



(12)实用新型专利

(10)授权公告号 CN 211153158 U

(45)授权公告日 2020.08.04

(21)申请号 201922123470.8

(22)申请日 2019.12.02

(73)专利权人 马磊均

地址 510000 广东省广州市南沙区大岗镇
莲源路20号

(72)发明人 马磊均

(74)专利代理机构 广州蓝晟专利代理事务所
(普通合伙) 44452

代理人 陈梓赫 张盛楚

(51) Int. Cl.

A01G 27/00(2006.01)

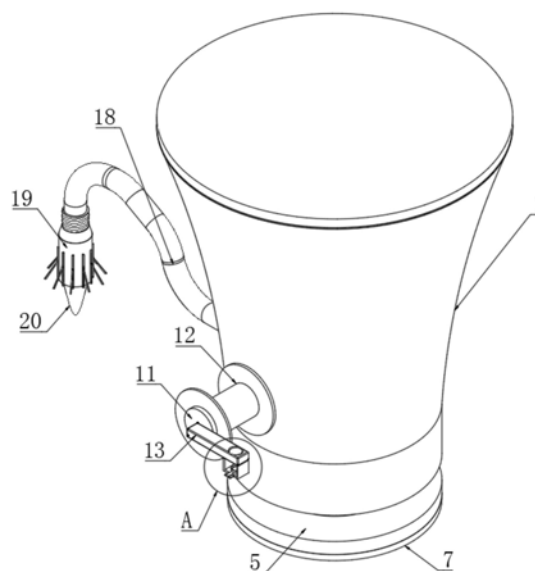
权利要求书1页 说明书4页 附图4页

(54)实用新型名称

一种智能家用浇花器

(57)摘要

本实用新型公开了一种智能家用浇花器,包括储水桶,所述储水桶底端中部开设有圆槽,所述圆槽内壁中部通过螺纹连接有圆盘,所述圆盘底端中部开设有圆孔,所述圆孔内壁边部通过螺纹连接有凸盘,所述凸盘底端中部开设有限位孔,所述限位孔内壁中部设置有橡胶垫,所述储水桶一端中部焊接有固定柱,通过圆槽、圆盘、圆孔、凸盘、限位孔和橡胶垫,能够对储水桶高度进行调节,降低了储水桶高度的调节难度,进而使储水桶和花盆之间形成高度差,进一步便于储水桶内部的水渍进入到花盆内部,同时,能够增加储水桶和平面之间的摩擦力,进而使储水桶和平面之间连接的将更加稳定,防止储水桶在平面上发生滑动的现象。



1. 一种智能家用浇花器,包括储水桶(1),其特征在于:所述储水桶(1)底端中部开设有圆槽(2),所述圆槽(2)内壁中部通过螺纹连接有圆盘(3),所述圆盘(3)底端中部开设有圆孔(4),所述圆孔(4)内壁边部通过螺纹连接有凸盘(5),所述凸盘(5)底端中部开设有限位孔(6),所述限位孔(6)内壁中部设置有橡胶垫(7);

所述储水桶(1)一端中部焊接有固定柱(8),所述固定柱(8)一端中部开设有固定孔(9),所述固定孔(9)内壁中部通过螺纹连接有凸柱(10),所述凸柱(10)一端焊接有限位盘(11),所述凸柱(10)外表面套接有收线盘(12),所述限位盘(11)中部一侧焊接有连接杆(13),所述连接杆(13)顶端边部开设有锥形孔(14),所述连接杆(13)底端对应锥形孔(14)外表面边部位置处安装有凹板(15),所述凹板(15)内壁顶部滑动连接有滑块(16),所述滑块(16)顶端焊接有空心圆柱(17)。

2. 根据权利要求1所述的一种智能家用浇花器,其特征在于:所述圆盘(3)位于圆槽(2)内部,所述圆盘(3)外表面开设有外螺纹,所述圆槽(2)内壁边部开设有内螺纹,所述圆盘(3)和圆槽(2)之间通过外螺纹和内螺纹连接。

3. 根据权利要求1所述的一种智能家用浇花器,其特征在于:所述橡胶垫(7)的形状为凸型,所述橡胶垫(7)底端边部直径等于凸盘(5)底端直径。

4. 根据权利要求1所述的一种智能家用浇花器,其特征在于:所述橡胶垫(7)底端边部等距开设有防滑纹,所述橡胶垫(7)和凸盘(5)之间通过限位孔(6)卡接连接。

5. 根据权利要求1所述的一种智能家用浇花器,其特征在于:所述固定柱(8)外表面边部焊接有定位环,所述收线盘(12)位于限位盘(11)和定位环之间。

6. 根据权利要求1所述的一种智能家用浇花器,其特征在于:所述凹板(15)一端对应滑块(16)一端边部位置处开设有滑槽,所述滑块(16)位于滑槽内部,所述滑块(16)和滑槽的形状均为T型。

7. 根据权利要求1所述的一种智能家用浇花器,其特征在于:所述储水桶(1)背面底部连接有水管(18),所述水管(18)一端连接有连接头(19),所述连接头(19)底端中部嵌入安装有喷水头(20),所述连接头(19)外表面边部等距安装有L型板(21),所述L型板(21)一端开设有放置槽(22),所述放置槽(22)内壁中部设置有转动杆(23),所述L型板(21)一端位于放置槽(22)顶端边部位置处焊接有倾斜板(24)。

8. 根据权利要求7所述的一种智能家用浇花器,其特征在于:所述倾斜板(24)和L型板(21)之间的夹角为三十度,所述L型板(21)内壁顶部和连接头(19)底端边部之间相互贴合。

9. 根据权利要求7所述的一种智能家用浇花器,其特征在于:所述转动杆(23)位于放置槽(22)内部,所述转动杆(23)和L型板(21)之间通过转轴连接。

10. 根据权利要求7所述的一种智能家用浇花器,其特征在于:所述水管(18)和储水桶(1)之间通过阀门连接,所述阀门和储水桶(1)之间通过螺纹连接。

一种智能家用浇花器

技术领域

[0001] 本实用新型涉及花卉养殖技术领域,具体为一种智能家用浇花器。

背景技术

[0002] 花,常被称为花朵,是被子植物(被子植物门植物,又称有花植物或开花植物)的繁殖器官,其生物学功能是结合雄性精细胞与雌性卵细胞以产生种子,这一进程始于传粉,然后是受精,从而形成种子并加以传播,对于高等植物而言,种子便是其下一代,而且是各物种在自然分布的主要手段,同一植物上着生的花的组合称为花序,花卉以它绚丽的风采,把大自然装饰得分外美丽,给人以美的享受,要使花卉开的绚丽多彩,那么学会浇花施肥、除虫是十分重要的;

[0003] 为此中国专利公开了一种智能浇花器,申请号为201821795010.9,该专利所述渗水结构插土泥土中时,两个所述插土片能够起到保证泥土不会进入所述渗水结构内部,使所述渗水结构不会在插入过程中被泥土堵死;

[0004] 但是该专利还存在以下的缺点,由于储水桶的高度无法调节,从而导致使用时储水桶的高度与花盆保持一致,从而导致储水桶内部的水排出困难,增加了储水桶的排水难度,而且,无法增加储水桶和平面之间的摩擦力,导致储水桶的位置发生移动的现象。

实用新型内容

[0005] 本实用新型提供一种智能家用浇花器,可以有效解决上述背景技术中提出的由于储水桶的高度无法调节,从而导致使用时储水桶的高度与花盆保持一致,从而导致储水桶内部的水排出困难,增加了储水桶的排水难度,而且,无法增加储水桶和平面之间的摩擦力,导致储水桶的位置发生移动的现象问题。

[0006] 为实现上述目的,本实用新型提供如下技术方案:一种智能家用浇花器,包括储水桶,所述储水桶底端中部开设有圆槽,所述圆槽内壁中部通过螺纹连接有圆盘,所述圆盘底端中部开设有圆孔,所述圆孔内壁边部通过螺纹连接有凸盘,所述凸盘底端中部开设有限位孔,所述限位孔内壁中部设置有橡胶垫;

[0007] 所述储水桶一端中部焊接有固定柱,所述固定柱一端中部开设有固定孔,所述固定孔内壁中部通过螺纹连接有凸柱,所述凸柱一端焊接有限位盘,所述凸柱外表面套接有收线盘,所述限位盘中部一侧焊接有连接杆,所述连接杆顶端边部开设有锥形孔,所述连接杆底端对应锥形孔外表面边部位置处安装有凹板,所述凹板内壁顶部滑动连接有滑块,所述滑块顶端焊接有空心圆柱。

[0008] 优选的,所述圆盘位于圆槽内部,所述圆盘外表面开设有外螺纹,所述圆槽内壁边部开设有内螺纹,所述圆盘和圆槽之间通过外螺纹和内螺纹连接。

[0009] 优选的,所述橡胶垫的形状为凸型,所述橡胶垫底端边部直径等于凸盘底端直径。

[0010] 优选的,所述橡胶垫底端边部等距开设有防滑纹,所述橡胶垫和凸盘之间通过限位孔卡接连接。

[0011] 优选的,所述固定柱外表面边部焊接有定位环,所述收线盘位于限位盘和定位环之间。

[0012] 优选的,所述凹板一端对应滑块一端边部位置处开设有滑槽,所述滑块位于滑槽内部,所述滑块和滑槽的形状均为T型。

[0013] 所述储水桶背面底部连接有水管,所述水管一端连接有连接头,所述连接头底端中部嵌入安装有喷水头,所述连接头外表面边部等距安装有L型板,所述L型板一端开设有放置槽,所述放置槽内壁中部设置有转动杆,所述L型板一端位于放置槽顶端边部位置处焊接有倾斜板。

[0014] 优选的,所述倾斜板和L型板之间的夹角为三十度,所述L型板内壁顶部和连接头底端边部之间相互贴合。

[0015] 优选的,所述转动杆位于放置槽内部,所述转动杆和L型板之间通过转轴连接。

[0016] 优选的,所述水管和储水桶之间通过阀门连接,所述阀门和储水桶之间通过螺纹连接。

[0017] 与现有技术相比,本实用新型的有益效果:本实用新型科学合理,使用安全方便:

[0018] 1、通过圆槽、圆盘、圆孔、凸盘、限位孔和橡胶垫,能够对储水桶高度进行调节,降低了储水桶高度的调节难度,进而使储水桶和花盆之间形成高度差,进一步便于储水桶内部的水渍进入到花盆内部,同时,能够增加储水桶和平面之间的摩擦力,进而使储水桶和平面之间连接的将更加稳定,防止储水桶在平面上发生滑动的现象。

[0019] 2、通过固定柱、固定孔、凸柱、限位盘、收线盘、连接杆、锥形孔、凹板、滑块和空心圆柱,能够对使用后的喷水头和水管进行摆放,降低了喷水头和水管的摆放难度,同时,能够对喷水头进行脱水,降低了喷水头内部的水渍,进而保护了喷水头,增加了喷水头的使用寿命。

[0020] 3、通过L型板、放置槽、转动杆和倾斜板,能够对连接头进行支撑,从而使连接头在花盆内部更加稳定,进而能够对喷水头进行支撑,防止喷水头在花盆内部发生晃动的现象。

附图说明

[0021] 附图用来提供对本实用新型的进一步理解,并且构成说明书的一部分,与本实用新型的实施例一起用于解释本实用新型,并不构成对本实用新型的限制。

[0022] 在附图中:

[0023] 图1是本实用新型的结构示意图;

[0024] 图2是本实用新型凸柱的安装结构示意图;

[0025] 图3是本实用新型图1中A区域的结构示意图;

[0026] 图4是本实用新型倾斜板的安装结构示意图;

[0027] 图中标号:1、储水桶;2、圆槽;3、圆盘;4、圆孔;5、凸盘;6、限位孔;7、橡胶垫;8、固定柱;9、固定孔;10、凸柱;11、限位盘;12、收线盘;13、连接杆;14、锥形孔;15、凹板;16、滑块;17、空心圆柱;18、水管;19、连接头;20、喷水头;21、L型板;22、放置槽;23、转动杆;24、倾斜板。

具体实施方式

[0028] 以下结合附图对本实用新型的优选实施例进行说明,应当理解,此处所描述的优选实施例仅用于说明和解释本实用新型,并不用于限定本实用新型。

[0029] 实施例:如图1-4所示,本实用新型提供一种技术方案,一种智能家用浇花器,包括储水桶1,储水桶1底端中部开设有圆槽2,圆槽2内壁中部通过螺纹连接有圆盘3,圆盘3位于圆槽2内部,圆盘3外表面开设有外螺纹,圆槽2内壁边部开设有内螺纹,圆盘3和圆槽2之间通过外螺纹和内螺纹连接,能够便于圆盘3的安装,降低了圆盘3的安装难度,圆盘3底端中部开设有圆孔4,圆孔4内壁边部通过螺纹连接有凸盘5,凸盘5底端中部开设有限位孔6,限位孔6内壁中部设置有橡胶垫7,橡胶垫7的形状为凸型,橡胶垫7底端边部直径等于凸盘5底端直径,能够便于橡胶垫7和凸盘5的安装,且能够完全覆盖凸盘5,橡胶垫7底端边部等距开设有防滑纹,橡胶垫7和凸盘5之间通过限位孔6卡接连接,能够增加橡胶垫7的摩擦力,进而使橡胶垫7和平面之间更加稳定。

[0030] 储水桶1一端中部焊接有固定柱8,固定柱8外表面边部焊接有定位环,收线盘12位于限位盘11和定位环之间,能够对收线盘12进行限位,防止收线盘12的位置发生移动的现象,固定柱8一端中部开设有固定孔9,固定孔9内壁中部通过螺纹连接有凸柱10,凸柱10一端焊接有限位盘11,凸柱10外表面套接有收线盘12,限位盘11中部一侧焊接有连接杆13,连接杆13顶端边部开设有锥形孔14,连接杆13底端对应锥形孔14外表面边部位置处安装有凹板15,凹板15内壁顶部滑动连接有滑块16,凹板15一端对应滑块16一端边部位置处开设有滑槽,滑块16位于滑槽内部,滑块16和滑槽的形状均为T型,能够便于滑块16的移动,同时,能够对滑块16进行限位和固定,防止滑块16的位置发生移动的现象,滑块16顶端焊接有空心圆柱17。

[0031] 储水桶1背面底部连接有水管18,水管18和储水桶1之间通过阀门连接,阀门和储水桶1之间通过螺纹连接,能够便于对水管18进行开启和关闭,进而防止装置不在使用时,储水桶1内部的水进入到水管18内部,水管18一端连接有连接头19,连接头19底端中部嵌入安装有喷水头20,连接头19外表面边部等距安装有L型板21,L型板21一端开设有放置槽22,放置槽22内壁中部设置有转动杆23,转动杆23位于放置槽22内部,转动杆23和L型板21之间通过转轴连接,能够便于转动杆23的转动,降低了转动杆23的转动难度,L型板21一端位于放置槽22顶端边部位置处焊接有倾斜板24,倾斜板24和L型板21之间的夹角为三十度,L型板21内壁顶部和连接头19底端边部之间相互贴合,能够使连接头19和L型板21之间连接的更加紧密。

[0032] 本实用新型的工作原理及使用流程:智能家浇花器在实际使用过程中,转动圆盘3,从而使圆盘3进入到圆槽2内部,然后转动凸盘5,凸盘5沿着圆孔4进入到圆盘3内部,从而使储水桶1的高度进行调节,降低了储水桶1高度的调节难度,进而使储水桶1和花盆之间形成高度差,进一步便于储水桶1内部的水渍进入到花盆内部,同时橡胶垫7,能够增加储水桶1和平面之间的摩擦力,进而使储水桶1和平面之间连接的将更加稳定,防止储水桶1在平面上发生滑动的现象;

[0033] 然后,将喷水头20沿着锥形孔14内部移动,接着将滑块16和空心圆柱17沿着凹板15内部移出,从而使空心圆柱17内部的水渍倒入到储水桶1内部,然后将滑块16归位,接着转动收线盘12,从而使水管18从收线盘12外表面脱落,能够对使用后的喷水头20和水管18

进行摆放,降低了喷水头20和水管18的摆放难度,同时,能够对喷水头20进行脱水,降低了喷水头20内部的水渍,进而保护了喷水头20,增加了喷水头20的使用寿命,而收线盘12和固定柱8之间通过凸柱10连接,利用连接杆13带动限位盘11转动,限位盘11转动时带动凸柱10在固定孔9内部转动,从而使凸柱10和固定柱8分离,收线盘12和储水桶1之间拼接组合,便于收线盘12的安装和拆卸,降低了收线盘12的安装和拆卸难度;

[0034] 最后,将喷水头20插入到花盆内部,此时,沿着放置槽22内部旋转转动杆23,从而使转动杆23和L型板21的倾斜板24贴合,能够对连接头19进行支撑,从而使连接头19在花盆内部更加稳定,进而能够对喷水头20进行支撑,防止喷水头20在花盆内部发生晃动的现象。

[0035] 最后应说明的是:以上所述仅为本实用新型的优选实例而已,并不用于限制本实用新型,尽管参照前述实施例对本实用新型进行了详细的说明,对于本领域的技术人员来说,其依然可以对前述各实施例所记载的技术方案进行修改,或者对其中部分技术特征进行等同替换。凡在本实用新型的精神和原则之内,所作的任何修改、等同替换、改进等,均应包含在本实用新型的保护范围之内。

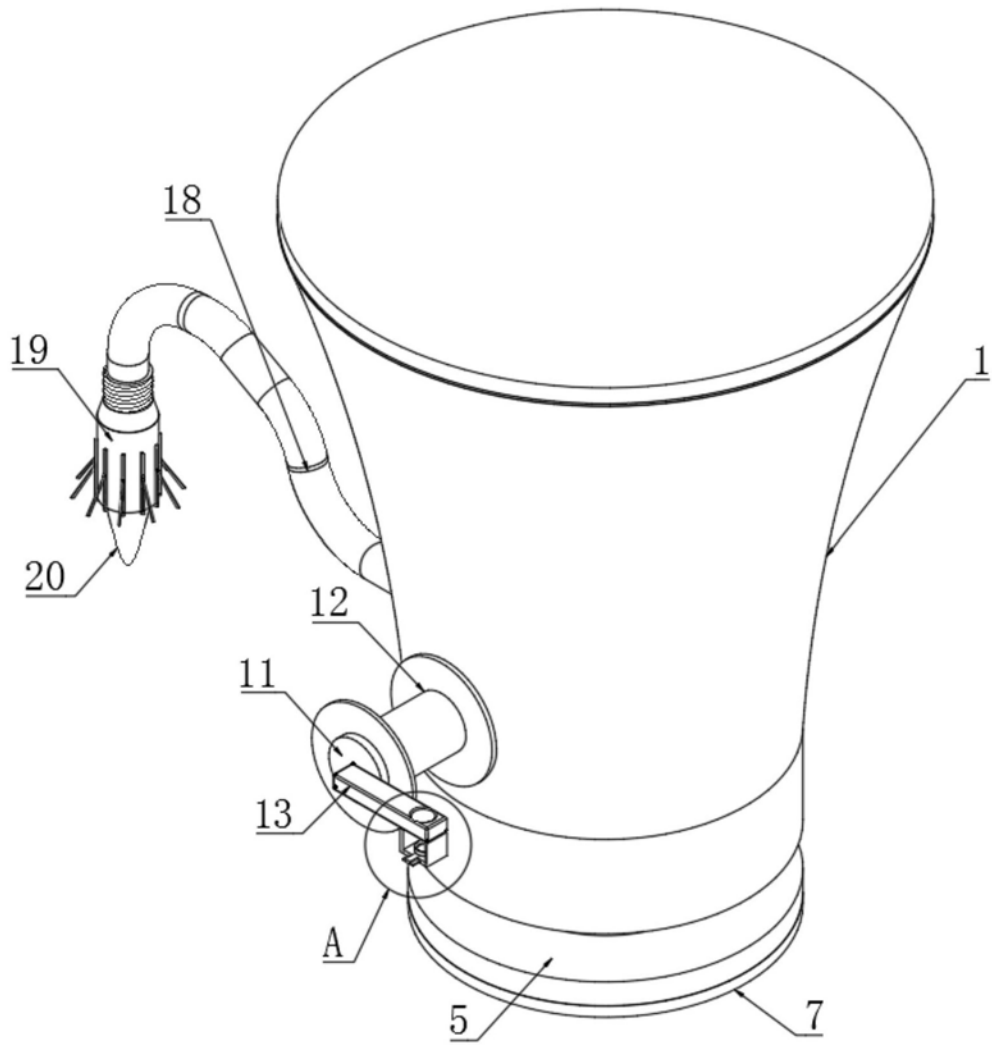


图1

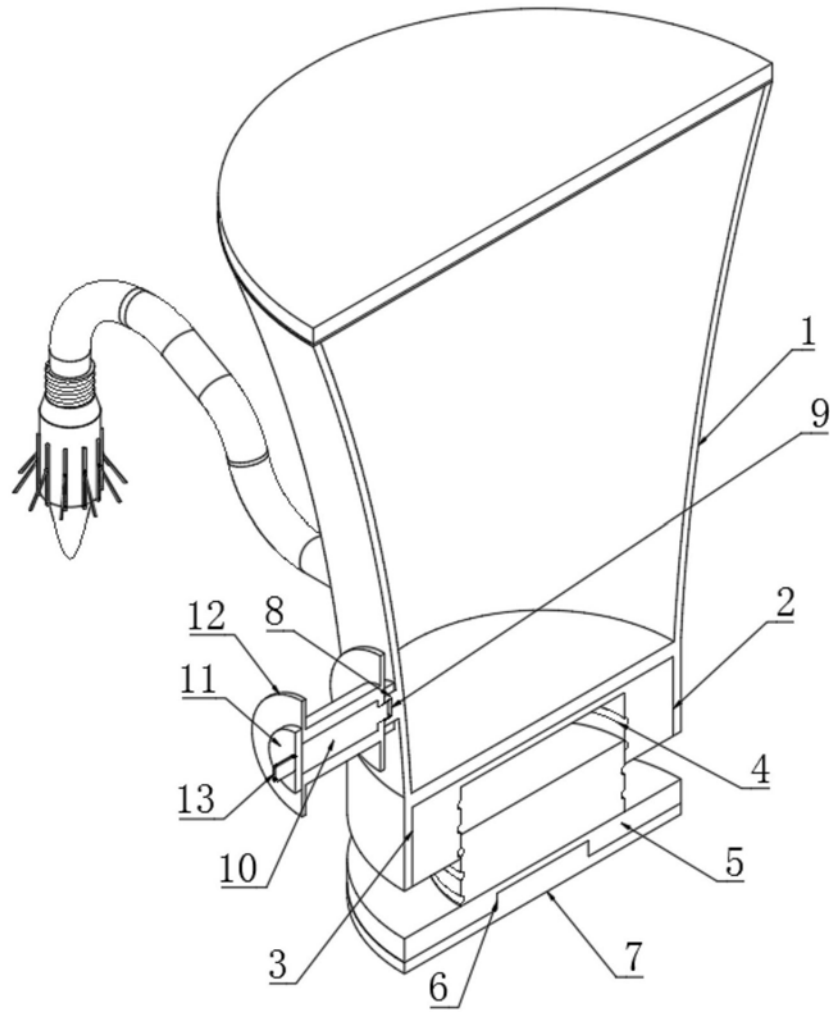


图2

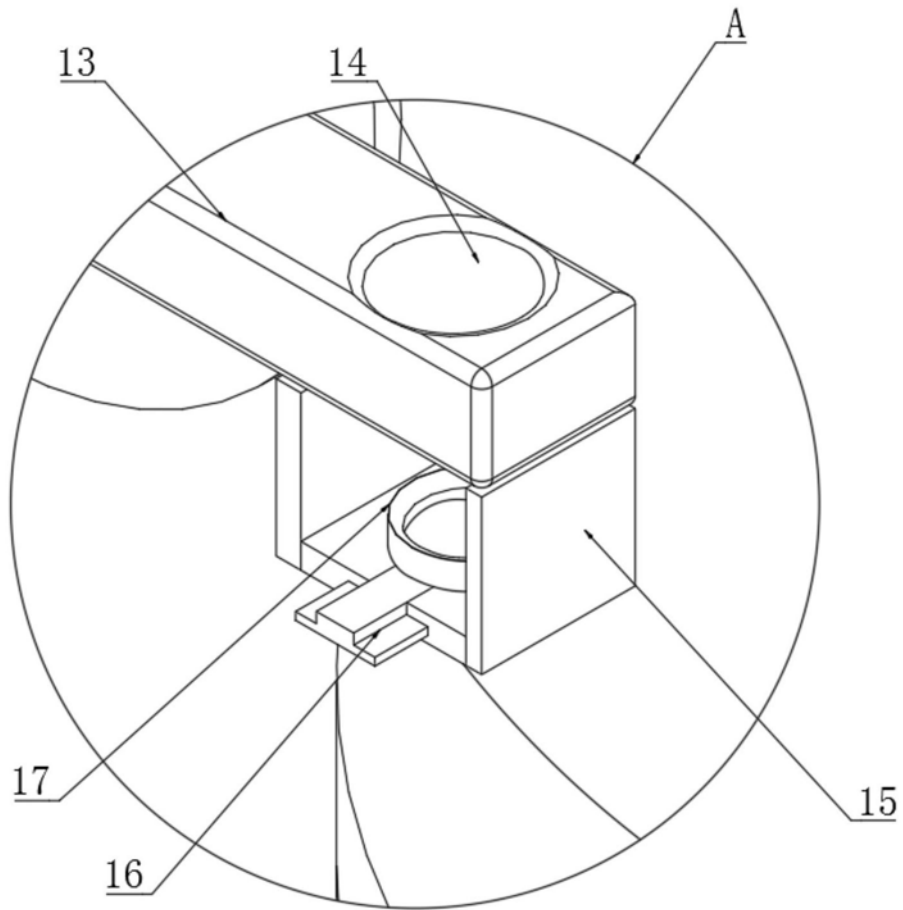


图3

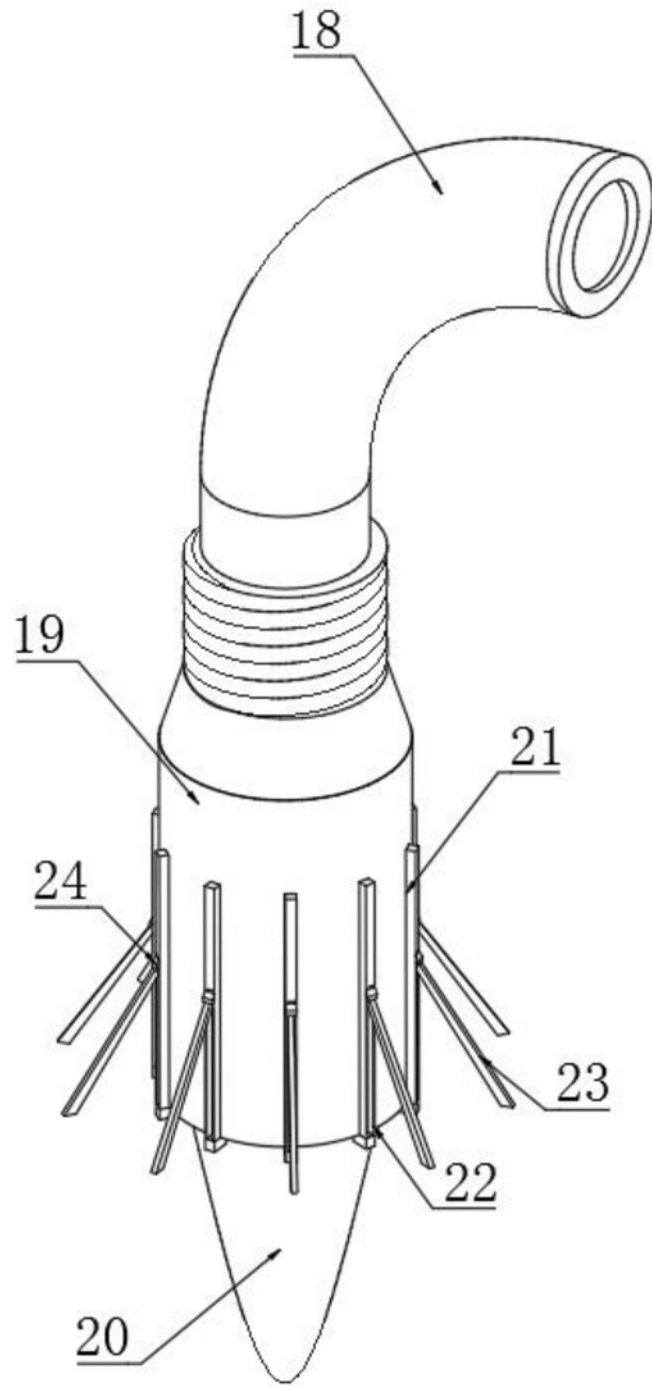


图4