

(12) **EUROPÄISCHE PATENTANMELDUNG**

(21) Anmeldenummer: 87115075.1

(51) Int. Cl.4: **B02C 4/28 , B02C 11/04**

(22) Anmeldetag: 15.10.87

(30) Priorität: 25.10.86 DE 3636461

(43) Veröffentlichungstag der Anmeldung:
04.05.88 Patentblatt 88/18

(84) Benannte Vertragsstaaten:
BE CH DE LI NL

(88) Veröffentlichungstag des später veröffentlichten
Recherchenberichts: 05.07.89 Patentblatt 89/27

(71) Anmelder: **Gebrüder Bauermeister & Co**
Verfahrenstechnik GmbH & Co.
Oststrasse 40
D-2000 Norderstedt/ Hamburg(DE)

(72) Erfinder: **Holl, Wolfgang, Dipl.-Ing.**
Kurzerweg 5
D-2162 Gudehandviertel(DE)
Erfinder: **Weilandt, Gerhard**
Georg-Wilhelm-Strasse 240
D-2101 Hamburg 93(DE)
Erfinder: **Thiem, Heinz, Dipl.-Ing.**
Kleiner Sand 66
D-2082 Ütersen/Holstein(DE)

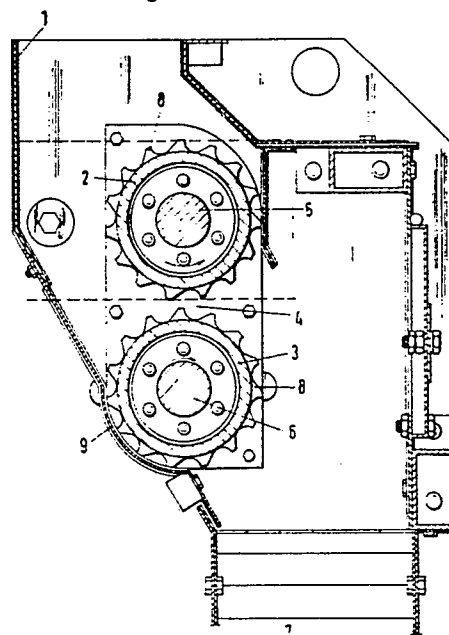
(74) Vertreter: **von Raffay, Vincenz, Dipl.-Ing. et al**
Patentanwälte Raffay, Fleck & Partner
Postfach 32 32 17
D-2000 Hamburg 13(DE)

(54) **Vorrichtung zum Speisen von Walzwerken, insbesondere für Ölsaaten.**

(57) Die Vorrichtung zum Speisen von Walzwerken, insbesondere für Ölsaaten, besteht aus zwei in einem Zuführungsgehäuse oberhalb des Walzwerkes angeordneten, drehangetriebenen Speisewalzen 2 und 3. Die Speisewalzen 2 und 3, liegen im wesentlichen senkrecht übereinander und sie werden gegenseitig drehangetrieben. Die in Längsrichtung der Speisewalzen verlaufende Gehäusewand 9 liegt dicht an dem sich nach oben bewegenden Umfangsabschnitt der unteren Speisewalze 3 an, um sicherzustellen, daß in diesem Bereich kein Mahlgut hindurchtritt. Das gesamte Mahlgut gelangt durch den Spalt 4. Da der Spalt 4 durch zwei Speisewalzen gebildet wird, deren Oberflächen sich beide in Richtung des Mahlgutes bewegen, wird vermieden, daß sich Klumpen und dergleichen vor dem Spalt ansammeln und so für einen ungleichmäßigen Strom des Mahlgutes sorgen. Die Vorrichtung ermöglicht einen sehr gleichmäßigen Dosierstrom und gleichzeitig ein Auflösen von Verklumpungen.

EP 0 265 783 A3

Fig.2





EINSCHLÄGIGE DOKUMENTE			EP 87115075.1
Kategorie	Kennzeichnung des Dokuments mit Angabe, soweit erforderlich, der maßgeblichen Teile	Betrifft Anspruch	KLASSIFIKATION DER ANMELDUNG (Int. Cl. 4)
X	AT - B - 3 266 (WEGMANN) * Gesamt * ---	1-6,8	B 02 C 4/28 B 02 C 11/04
A	DE - B - 1 100 430 (NEUFELD) * Spalte 3, Zeile 34 - Spalte 4, Zeile 19; Fig. * --	1	
D,A	DE - A1 - 3 404 730 (SANGATI) -----		
Der vorliegende Recherchenbericht wurde für alle Patentansprüche erstellt.			RECHERCHIERTER SACHGEBIETE (Int. Cl. 4) B 02 B 3/00 B 02 C 4/00 B 02 C 11/00
Recherchenort WIEN		Abschlußdatum der Recherche 14-04-1989	Prüfer BAUER
<p>KATEGORIE DER GENANNTEN DOKUMENTEN</p> <p>X : von besonderer Bedeutung allein betrachtet Y : von besonderer Bedeutung in Verbindung mit einer anderen Veröffentlichung derselben Kategorie A : technologischer Hintergrund O : nichtschriftliche Offenbarung P : Zwischenliteratur T : der Erfindung zugrunde liegende Theorien oder Grundsätze</p> <p>E : älteres Patentdokument, das jedoch erst am oder nach dem Anmeldedatum veröffentlicht worden ist D : in der Anmeldung angeführtes Dokument L : aus andern Gründen angeführtes Dokument & : Mitglied der gleichen Patentfamilie, übereinstimmendes Dokument</p>			