



(12) 发明专利申请

(10) 申请公布号 CN 114337965 A

(43) 申请公布日 2022. 04. 12

(21) 申请号 202111313695.5

(74) 专利代理机构 北京润平知识产权代理有限公司 11283

(22) 申请日 2017.08.09

代理人 肖冰滨 王晓晓

(30) 优先权数据

62/373,089 2016.08.10 US

62/400,950 2016.09.28 US

(51) Int.Cl.

H04L 5/00 (2006.01)

H04W 74/00 (2009.01)

H04W 74/08 (2009.01)

(62) 分案原申请数据

201780057241.1 2017.08.09

(71) 申请人 IDAC控股公司

地址 美国特拉华州

(72) 发明人 J·帕特里克·士赫

保罗·马里内尔

马蒂诺·M·弗雷达

吉斯伦·佩尔蒂埃

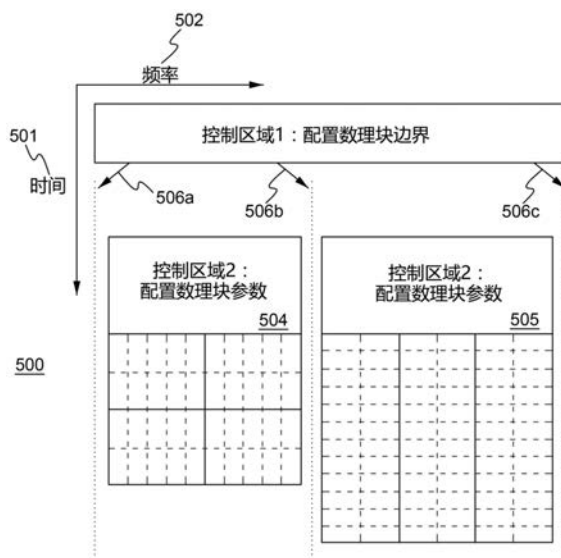
权利要求书1页 说明书28页 附图14页

(54) 发明名称

用于灵活资源使用的方法

(57) 摘要

公开了一种用于无线发射/接收单元(WTRU)的灵活资源控制的方法和系统。WTRU可以监视第一控制信道区域并且在第一控制区域中接收指示载波的多个数理块的边界的第一控制信道传输。然后,WTRU可以在第二控制区域的第二控制信道中接收第二控制信道传输,其中第二控制信道传输指示用于多个数理块中的至少一个数理块的一个或多个数理参数。然后,WTRU可以基于一个或多个数理块的一个或多个数理参数来传送或接收数据。



1. 一种用于无线发射/接收单元 (WTRU) 的方法, 该方法包括:
接收包括至少同步信号的传输, 所述接收的传输具有第一子载波间隔;
基于所述接收的传输, 确定第二子载波间隔;
使用所述确定的第二子载波间隔, 接收初始接入参数; 以及
使用所述初始接入参数, 执行初始接入。
2. 根据权利要求1所述的方法, 其中所述初始接入参数包括在执行初始接入中使用的第三子载波间隔。
3. 根据权利要求1所述的方法, 其中执行所述初始接入包括在物理随机接入信道上发送信号。
4. 根据权利要求1所述的方法, 其中所述同步信号包括主同步信号和次同步信号。
5. 根据权利要求1所述的方法, 其中盲检测被用于检测使用资源集合的所述同步信号。
6. 根据权利要求1所述的方法, 其中所述第一子载波间隔和所述第二子载波间隔在子载波间隔的集合之外。
7. 一种无线发射/接收单元 (WTRU), 包括:
耦合至处理器的收发信机, 所述收发信机被配置成接收包括至少同步信号的传输, 所述接收的传输具有第一子载波间隔;
所述处理器被配置成基于所述接收的传输, 确定第二子载波间隔;
所述收发信机被配置成使用所述确定的第二子载波间隔, 接收初始接入参数;
所述收发信机和所述处理器进一步被配置成使用所述初始接入参数, 执行初始接入。
8. 根据权利要求7所述的WTRU, 其中所述初始接入参数包括在执行初始接入中使用的第三子载波间隔。
9. 根据权利要求7所述的WTRU, 其中执行所述初始接入包括在物理随机接入信道上发送信号。
10. 根据权利要求7所述的WTRU, 其中所述同步信号包括主同步信号和次同步信号。

用于灵活资源使用的方法

[0001] 本申请是申请日为2017年08月09日、申请号为“201780057241.1”、名称为“用于灵活资源使用的方法”的中国专利申请的分案申请。

[0002] 相关申请的交叉引用

[0003] 本申请要求2016年8月10日提交的美国临时申请62/373,089的权益以及2016年9月28日提交的美国临时申请62/400,950的权益,其内容通过引用结合于此。

背景技术

[0004] 在移动通信领域,无线技术具有代的进步。例如,1980年,第一代无线技术建立。到20世纪80年代后期,第二代随之建立。尽管发展速度不同,但这种模式仍在继续。几代技术已经退役,而其他技术还在与其他代同时发展。所有代的无线技术都需要标准、协议、硬件和其他相关的开发。对于每新的一代,都必须解决这些相同的问题。

发明内容

[0005] 公开了一种用于无线发射/接收单元(WTRU)的灵活资源控制的方法和系统。WTRU可以监视第一控制信道区域并且在第一控制区域中接收指示载波的多个数理学(numerology)块的边界的第一控制信道传输。然后,WTRU可以在第二控制区域的第二控制信道中接收第二控制信道传输,其中第二控制信道传输指示多个数理学块中的至少一个数理学块的一个或多个数理学参数。然后,WTRU可以基于一个或多个数理学块的一个或多个数理学参数来发送或接收数据。

附图说明

[0006] 从以下结合附图以示例方式给出的描述中可以更详细地理解本发明,其中附图中相同的参考标记指示相同的元件,并且其中:

[0007] 图1A是描述可以在其中实施一个或多个所公开的实施例的示例通信系统的系统图;

[0008] 图1B是示出可以根据实施方式在如图1A所示的通信系统中使用的示例无线发射/接收单元(WTRU)的系统图;

[0009] 图1C是示出可以根据实施方式在如图1A所示的通信系统中使用的示例无线电接入网络(RAN)和示例核心网络(CN)的系统图;

[0010] 图1D是示出可以根据实施方式在如图1A所示的通信系统中使用的又一示例RAN和又一示例CN的系统图;

[0011] 图2是示出传输带宽的示例的图;

[0012] 图3是示出灵活频谱分配的示例的图;

[0013] 图4是示出确保不同数理学块之间的时隙/子帧同步的非相邻时隙/子帧的示例的图;

[0014] 图5A是示出数理学块的两步配置的示例的图;

- [0015] 图5B是根据本文所讨论的实施方式的示例过程的流程图；
- [0016] 图5C是根据本文所讨论的实施方式的示例过程的流程图；
- [0017] 图6A是根据一个或多个数理来接收信号的示例系统的图；
- [0018] 图6B是根据一个或多个数理来传输信号的示例系统的图；
- [0019] 图7是示出多个数理映射的示例的图；以及
- [0020] 图8是示出针对来自不同TRP的RS的正交化在时间或频率上的RS的重复示例的图。

具体实施方式

[0021] 图1A为描述可以在其中实施一个或者多个所公开的实施方式的示例通信系统100的图例。通信系统100可以是诸如语音、数据、视频、消息、广播等之类的内容提供给多个无线用户的多接入系统。通信系统100可以通过系统资源(包括无线带宽)的共享使得多个无线用户能够访问这些内容。例如,通信系统100可以使用一个或多个信道接入方法,例如码分多址(CDMA)、时分多址(TDMA)、频分多址(FDMA)、正交FDMA(OFDMA)、单载波FDMA(SC-FDMA)、零尾唯一字离散傅利叶变换扩展OFDM(ZT UW DTS-s OFDM)、唯一字OFDM(UW-OFDM)、资源块过滤的OFDM、滤波器组多载波(FBMC)等等。

[0022] 如图1A所示,通信系统100可以包括无线/有线发射/接收单元(WTRUs) 102a, 102b, 102c, 102d、RAN 104/113、CN 106/115、公共交换电话网(PSTN) 108、因特网110和其他网络112,但可以理解的是所公开的实施方式可以涵盖任意数量的WTRU、基站、网络和/或网络元件。WTRU 102a、102b、102c、102d中的每一者可以是被配置成在有线或无线环境中操作和/或通信的任何类型的装置。作为示例,WTRU 102a、102b、102c、102d,其任何一者可以被称作“站”和/或“STA”,可以被配置成传送和/或接收无线信号并且可以包括用户设备(UE)、移动站(STA)、固定或移动用户单元、基于订阅的单元、寻呼机、蜂窝电话、个人数字助理(PDA)、智能电话、便携式电脑、上网本、个人计算机、无线传感器、热点或Mi-Fi设备、物联网(IoT)设备、手表或其它穿戴设备、头戴显示器(HMD)、车辆、无人机、医疗设备和应用(例如,远程手术)、工业设备和应用(例如,机器人和/或在工业和/或自动化的处理链场合中操作的其他无线设备)、消费电子产品、在商业和/或工业无线网络操作的设备等等。WTRU 102a、102b、102c、102d的任何一者可以交换地称作UE。

[0023] 通信系统100还可以包括基站114a和/或基站114b。基站114a、114b中的每一者可以是被配置成与WTRU 102a、102b、102c、102d中的至少一者无线交互,以便于接入一个或多个通信网络(例如CN 106/115、因特网110和/或网络112)的任何类型的装置。例如,基站114a、114b可以是基站收发信站(BTS)、节点B、e节点B、家用节点B、家用e节点B、下一代(gNB)、新无线电(NR)节点B、站点控制器、接入点(AP)、无线路由器以及类似装置。尽管基站114a、114b每一者均被描述为单个元件,但是可以理解的是基站114a、114b可以包括任何数量的互联基站和/或网络元件。

[0024] 基站114a可以是RAN 104/113的一部分,该RAN 104/113还可以包括诸如站点控制器(BSC)、无线电网络控制器(RNC)、中继节点之类的其他基站和/或网络元件(未示出)。基站114a和/或基站114b可以被配置成传送和/或接收一个或多个载波频率的无线信号,该一个或多个载波频率可以被称作小区(未示出)。这些频率可以在授权的频谱、未授权的频谱或授权和未授权频谱的组合中。小区可以提供针对无线服务的覆盖给相对固定或随时间改

变的特定地理区域。小区还可以被划分成小区扇区。例如与基站114a相关联的小区可以被划分成三个扇区。由此,在一种实施方式中,基站114a可以包括三个收发信机,即针对所述小区的每个扇区都有一个收发信机。在另一实施方式中,基站114a可以使用多输入多输出(MIMO)技术,并且由此可以使用针对小区的每个扇区的多个收发信机。例如,波束形成可以被用来在期望的空间方向中传送和/或接收信号。

[0025] 基站114a、114b可以通过空中接口116与WTRU 102a、102b、102c、102d中的一者或多者通信,该空中接口116可以是任何合适的无线通信链路(例如射频(RF)、微波、厘米波、毫米波、红外(IR)、紫外(UV)、可见光等)。空中接口116可以使用任何合适的无线电接入技术(RAT)来建立。

[0026] 更为具体地,如前所述,通信系统100可以是多接入系统,并且可以使用一个或多个信道接入方案,例如CDMA、TDMA、FDMA、OFDMA、SC-FDMA以及类似的方案。例如,在RAN 104/113中的基站114a和WTRU102a、102b、102c可以实施诸如通用移动通信系统(UMTS)陆地无线电接入(UTRA)之类的无线电技术,其可以使用宽带CDMA(WCDMA)来建立空中接口115/116。WCDMA可以包括诸如高速分组接入(HSPA)和/或演进型HSPA(HSPA+)的通信协议。HSPA可以包括高速下行链路(DL)分组接入(HSDPA)和/或高速上行链路(UL)分组接入(HSUPA)。

[0027] 在另一实施方式中,基站114a和WTRU 102a、102b、102c可以实施诸如演进型UMTS陆地无线电接入(E-UTRA)之类的无线电技术,其可以使用长期演进(LTE)和/或高级LTE(LTE-A)和/或高级LTE Pro(LTE-A Pro)来建立空中接口116。

[0028] 在一种实施方式中,基站114a和WTRU 102a、102b、102c可以实施诸如NR无线电接入的无线电技术,所述NR无线电接入可以使用NR来建立空中接口116。

[0029] 在一种实施方式中,基站114a和WTRU 102a、102b、102c可以实施多种无线电接入技术。例如,基站114a和WTRU 102a、102b、102c可以诸如使用双连接(DC)原理一起实施LTE无线电接入和NR无线电接入。由此,由WTRU 102a、102b、102c利用的空中接口可以具备多种类型的无线电接入技术和/或发送至多种类型的基站的传输或来自多种类型基站的传输(例如,eNB和gNB)的特征。

[0030] 在其他实施方式中,基站114a和WTRU 102a、102b、102c可以实施诸如IEEE 802.11(即无线保真(WiFi))、IEEE 802.16(即全球微波互联接入(WiMAX))、CDMA2000、CDMA 2000 1X、CDMA2000仅演进数据/优化的演进数据(EV-DO)、临时标准2000(IS-2000)、临时标准95(IS-95)、临时标准856(IS-856)、全球移动通信系统(GSM)、增强型数据速率GSM演进(EDGE)、GSM EDGE(GERAN)之类的无线电技术。

[0031] 举例来讲,图1A中的基站114b可以是无线路由器、家用节点B、家用e节点B或者接入点,并且可以使用任何合适的RAT,以用于促进在诸如商业场所、家庭、车辆、校园、工业设施、空中走廊(例如,由无人机使用)、道路之类的局部区域的通信连接。在一种实施方式中,基站114b和WTRU102c、102d可以实施诸如IEEE 802.11之类的无线电技术以建立无线局域网(WLAN)。在一实施方式中,基站114b和WTRU 102c、102d可以实施诸如IEEE 802.15之类的无线电技术以建立无线个人局域网(WPAN)。在又一实施方式中,基站114b和WTRU 102c、102d可以使用基于蜂窝的RAT(例如WCDMA、CDMA 2000、GSM、LTE、LTE-A、LTE-A Pro、NR等)以建立超微型小区(picocell)和毫微微小区(femtocell)。如图1A所示,基站114b可以具有至因特网110的直接连接。由此,基站114b不必经由CN106/115要求接入因特网110。

[0032] RAN 104/113可以与CN 106/115通信,CN 106/115可以是被配置成将语音、数据、应用程序和/或网际协议上的语音 (VoIP) 服务提供到WTRU 102a、102b、102c、102d中的一者或多者的任何类型的网络。数据可以具有变化的服务质量 (QoS) 需求,例如变化的吞吐量需求、延迟需求、容错需求、可靠性需求、数据吞吐量需求、移动性需求等等。CN 106/115可以提供呼叫控制、账单服务、基于移动位置的服务、预付费呼叫、网际互联、视频分配等,和/或执行高级安全性功能,例如用户验证。尽管图1A中未示出,需要理解的是RAN 104/113和/或CN 106/115可以直接或间接地与其他RAN进行通信,这些其他RAT可以使用与RAN 104/113相同的RAT或者不同的RAT。例如,除了连接到可以采用NR无线电技术的RAN 104/113,CN 106/115也可以与使用GSM、UMTS、CDMA 2000、WiMAX、E-UTRA或WiFi无线电技术的其他RAN (未显示) 通信。

[0033] CN 106/115也可以用作WTRU 102a、102b、102c、102d接入PSTN 108、因特网110和/或其他网络112的网关。PSTN 108可以包括提供普通老式电话服务 (POTS) 的电路交换电话网络。因特网110可以包括互联计算机网络的全球系统以及使用公共通信协议的装置,所述公共通信协议例如传输控制协议 (TCP) /网际协议 (IP) 因特网协议套件中的TCP、用户数据报协议 (UDP) 和/或IP。网络112可以包括由其他服务提供方拥有和/或操作的有线和/或无线通信网络。例如,网络112可以包括连接到一个或多个RAN的另一CN,这些RAN可以使用与RAN 104/113相同的RAT或者不同的RAT。

[0034] 通信系统100中的WTRU 102a、102b、102c、102d中的一些或者全部可以包括多模式能力 (例如,WTRU 102a、102b、102c、102d可以包括用于通过不同无线链路与不同的无线网络进行通信的多个收发信机)。例如,图1A中显示的WTRU 102c可以被配置成与使用基于蜂窝的无线电技术的基站114a进行通信,并且与使用IEEE 802无线电技术的基站114b进行通信。

[0035] 图1B为描述示例WTRU 102的系统图。如图1B中所示,WTRU 102可以包括处理器118、收发信机120、发射/接收元件122、扬声器/麦克风124、键盘126、显示屏/触摸板128、不可移除存储器130、可移除存储器132、电源134、全球定位系统 (GPS) 芯片组136和/或其他外围设备138。需要理解的是,在保持与实施方式一致的同时,WTRU 102可以包括上述元件的任何子组合。

[0036] 处理器118可以是通用目的处理器、专用目的处理器、常规处理器、数字信号处理器 (DSP)、多个微处理器、与DSP核心相关联的一个或多个微处理器、控制器、微控制器、特定用途集成电路 (ASIC)、现场可编程门阵列 (FPGA) 电路、其他任何类型的集成电路 (IC)、状态机等。处理器118可以执行信号译码、数据处理、功率控制、输入/输出处理和/或使得WTRU102能够操作在无线环境中的其他任何功能。处理器118可以耦合到收发信机120,该收发信机120可以耦合到发射/接收元件122。尽管图1B中将处理器118和收发信机120描述为独立的组件,但是可以理解的是处理器118和收发信机120可以被一起集成到电子封装或者芯片中。

[0037] 发射/接收元件122可以被配置成通过空中接口116将信号传送到基站 (例如基站114a),或者从基站 (例如基站114a) 接收信号。例如,在一种实施方式中,发射/接收元件122可以是被配置成传送和/或接收RF信号的天线。在一实施方式中,发射/接收元件122可以是被配置成传送和/或接收例如IR、UV或者可见光信号的发射器/检测器。在又一实施方式中,

发射/接收元件122可以被配置成传送和接收RF信号和光信号两者。需要理解的是发射/接收元件122可以被配置成传送和/或接收无线信号的任意组合。

[0038] 尽管发射/接收元件122在图1B中被描述为单个元件,但是WTRU 102可以包括任何数量的发射/接收元件122。更特别地,WTRU 102可以使用MIMO技术。由此,在一种实施方式中,WTRU 102可以包括两个或更多个发射/接收元件122(例如多个天线)以用于通过空中接口116传送和接收无线信号。

[0039] 收发信机120可以被配置成对将由发射/接收元件122传送的信号进行调制,并且被配置成对由发射/接收元件122接收的信号进行解调。如上所述,WTRU 102可以具有多模式能力。由此,收发信机120可以包括多个收发信机以用于使得WTRU 102能够经由多种RAT进行通信,例如NR和IEEE802.11。

[0040] WTRU 102的处理器118可以被耦合到扬声器/麦克风124、键盘126和/或显示屏/触摸板128(例如,液晶显示(LCD)显示单元或者有机发光二极管(OLED)显示单元),并且可以从上述装置接收用户输入数据。处理器118还可以向扬声器/麦克风124、键盘126和/或显示屏/触摸板128输出用户数据。此外,处理器118可以访问来自任何类型的合适的存储器中的信息,以及向任何类型的合适的存储器中存储数据,所述存储器例如可以是不可移除存储器130和/或可移除存储器132。不可移除存储器130可以包括随机接入存储器(RAM)、只读存储器(ROM)、硬盘或者任何其他类型的存储器存储装置。可移除存储器132可以包括用户标识模块(SIM)卡、记忆棒、安全数字(SD)存储卡等类似装置。在其他实施方式中,处理器118可以从物理上未位于WTRU 102上而位于诸如服务器或者家用计算机(未示出)上的存储器的访问信息,以及向上述存储器中存储数据。

[0041] 处理器118可以从电源134接收电能,并且可以被配置成将电能分配给WTRU 102中的其他组件和/或对至WTRU 102中的其他组件的电能进行控制。电源134可以是任何适用于给WTRU 102供电的装置。例如,电源134可以包括一个或多个干电池(镍镉(NiCd)、镍锌(NiZn)、镍氢(NiMH)、锂离子(Li-ion)等)、太阳能电池、燃料电池等。

[0042] 处理器118还可以耦合到GPS芯片组136,该GPS芯片组136可以被配置成提供关于WTRU 102的当前位置的位置信息(例如经度和纬度)。作为来自GPS芯片组136的信息的补充或者替代,WTRU 102可以通过空中接口116从基站(例如基站114a、114b)接收位置信息,和/或基于从两个或更多个相邻基站接收到的信号的定时来确定其位置。需要理解的是,在与实施方式一致的同时,WTRU 102可以通过任何合适的位置确定方法来获取位置信息。

[0043] 处理器118还可以耦合到其他外围设备138,该外围设备138可以包括提供附加特征、功能性和/或无线或有线连接的一个或多个软件和/或硬件模块。例如,外围设备138可以包括加速度计、电子指南针(e-compass)、卫星收发信机、数码相机(用于照片和/或视频)、通用串行总线(USB)端口、震动装置、电视收发信机、免持耳机、蓝牙®模块、调频(FM)无线电单元、数字音乐播放器、媒体播放器、视频游戏播放器模块、因特网浏览器、虚拟现实和/或增强现实(AR/VR)设备、活动跟踪器等等。外围设备138可以包括一个或多个传感器,该传感器可以为以下中的一者或多者:陀螺仪、加速度计、霍尔效应传感器、磁力计、方位计传感器、接近传感器、温度传感器、时间传感器、地理位置传感器、高度计、光传感器、触摸传感器、磁力计、气压传感器、手势传感器、生物计传感器和/或湿度传感器。

[0044] WTRU 102可以包括全双工无线电,针对该全双工无线电,一些或全部信号(例如,

与针对UL (例如,用于传输) 和下行链路 (例如,用于接收) 的特定子帧相关联) 的传输和接收可以为同时发生的和/或同步发生的。双工无线电可以包括干扰管理单元139以经由硬件 (例如,阻风门) 或经由处理器的信号处理 (例如,独立的处理器 (未示出) 或经由处理器118) 降低和/或大量消除自干扰。在实施方式中,WTRU 102可以包括用于一些或全部信号的传输和接收的半双工无线电 (例如,与针对UL (例如,用于传输) 或下行链路 (例如,用于接收) 的特定子帧相关联)。

[0045] 图1C为描述根据实施方式的RAN 104和CN 106的系统图。如上所述,RAN 104可以使用E-UTRA无线电技术通过空中接口116与WTRU 102a、102b、102c通信。RAN 104还可以与CN 106通信。

[0046] RAN 104可以包括e节点B 160a、160b、160c,但是应该理解的是,在与实施方式保持一致的同时,RAN 104可以包含任意数量的e节点B。e节点B 160a、160b、160c每一者可以包含一个或多个收发信机以用于通过空中接口116来与WTRU 102a、102b、102c通信。在一种实施方式中,e节点B 160a、160b、160c可以使用MIMO技术。由此,例如e节点B 160a可以使用多个天线来传送无线信号至WTRU 102a和/或从WTRU 102a中接收无线信号。

[0047] e节点B 160a、160b和160c中的每一者可以与特定单元 (未示出) 相关联并且可以被配置成在UL和/或DL中处理无线电资源管理决定、移交决定、用户调度。如图1C中所示,e节点B 160a、160b、160c可以通过X2接口彼此进行通信。

[0048] 图1C中所示的CN 106可以包括移动性管理实体网关 (MME) 162、服务网关 (SGW) 164和分组数据网络 (PDN) 网关 (或PGW) 166。尽管上述元素中的每一者被描述为CN 106的一部分,但是应该理解的是这些元素中的任何一者可以被除了CN运营商以外的实体拥有和/或运营。

[0049] MME 162可以通过S1接口被连接到RAN 104中的e节点B 162a、162b、162c中的每一者并且可以作为控制节点。例如,MME 162可以负责认证WTRU 102a、102b、102c的用户、承载激活/去激活、在WTRU 102a、102b、102c的初始连接期间选择特定服务网关,等等。MME 162也可以为RAN 104与使用其他无线电技术 (例如GSM或WCDMA) 的RAN (未示出) 之间的交换提供控制平面功能。

[0050] SGW 164可以通过S1接口被连接到RAN 104中的e节点B 160a、160b、160c的每个。SGW 164通常可以路由和转发用户数据分组至WTRU 102a、102b、102c,或者路由和转发来自WTRU 102a、102b、102c的用户数据分组。SGW 164也可以执行其他功能,例如在e节点B间切换期间锚定用户平面、当DL数据可用于WTRU 102a、102b、102c时触发寻呼、为WTRU 102a、102b、102c管理和存储上下文等等。

[0051] SGW 164也可以被连接到PGW 166,该PGW 166可以向WTRU 102a、102b、102c提供至分组交换网络 (例如因特网110) 的接入,从而便于WTRU102a、102b、102c与IP使能设备之间的通信。

[0052] CN 106可以促进与其他网络之间的通信。例如,CN 106可以向WTRU102a、102b、102c提供至电路交换网络 (例如PSTN 108) 的接入,从而便于WTRU 102a、102b、102c与传统陆线通信设备之间的通信。例如,CN 106可以包括下述,或可以与下述通信:作为CN 106和PSTN 108之间接口的IP网关 (例如,IP多媒体子系统 (IMS) 服务器)。另外,CN 106可以向WTRU 102a、102b、102c提供至其他网络112的接入,该其他网络112可以包含被其他服务提

供商拥有和/或运营的其他有线和/或无线网络。

[0053] 尽管在图1A-1D中将WTRU描述为无线终端,可以想到,在某些代表性实施方式中,这样的终端可以使用(例如,暂时地或永久地)与通信网络的有线通信接口。

[0054] 在代表性实施方式中,其他网络112可以是WLAN。

[0055] 基础设施基础服务集(BSS)模式中的WLAN可以具有用于BSS的接入点(AP)和与AP相关联的一个或多个站(STA)。AP可以具有到分发系统(DS)或其他类型的有线/无线网络的接入或接口,所述有线/无线网络携带业务进入和/或离开BSS。源自BSS外部到STA的业务可以通过AP达到,并被传递到STA。源自STA到BSS之外的目的地的业务可能被发送到AP以被传递到相应的目的地。可以通过AP发送BSS内的STA之间的业务,例如,源STA可以向AP发送业务,并且AP可以将该业务传递到目的STA。在BSS内的STA之间的业务可以考虑和/或被称为对等业务。可以通过直接链路建立(DLS)在(例如,直接在)源和目的STA之间发送对等业务。在某些代表性实施方式中,DLS可以使用802.11e DLS或802.11z隧道式DLS(TDLS)。使用独立BSS(IBSS)模式的WLAN可不具有AP,并且在IBSS内或使用IBSS中的STA(例如,所有STA)可以彼此直接通信。IBSS通信模式有时可以在本文被称为“ad-hoc”通信模式。

[0056] 当使用802.11ac基础设施操作模式或类似操作模式时,AP可以在诸如主信道的固定信道上发送信标。主信道可以是固定宽度(例如,20MHz宽带)或通过信令的动态设置宽度。主信道可以是BSS的操作信道,并且可以由STA用于建立与AP的连接。在某些代表性实施方式中,例如在802.11系统中,可以实施具有冲突避免的载波侦听多路访问(CSMA/CA)。对于CSMA/CA,包括AP的STA(例如,每个STA)可以感测主信道。如果主信道被特定STA感测/检测和/或确定为忙,则特定STA可以退出。一个STA(例如,仅一个站)可以在给定BSS中的任何给定时间进行传送。

[0057] 高吞吐量(HT)STA可以使用40MHz宽的信道进行通信,例如通过主20MHz信道与相邻或不相邻的20MHz信道的组合来形成40MHz宽的信道。

[0058] 极高吞吐量(VHT)STA可以支持20MHz、40MHz、80MHz和/或160MHz宽的信道。可以通过组合连续的20MHz信道来形成40MHz和/或80MHz信道。可以通过组合8个连续的20MHz信道或通过组合两个不连续的80MHz信道(其可以被称为80+80配置)来形成160MHz信道。对于80+80配置,通道编码之后的数据可以通过段解析器传递,该段解析器可以将数据分成两个流。逆快速傅里叶变换(IFFT)处理和时域处理可以分别在每个流上完成。流可以映射到两个80MHz信道,并且数据可以由发射STA传送。在接收STA的接收机处,上述80+80配置的操作可以颠倒,并且组合的数据可以被发送到媒体接入控制(MAC)。

[0059] 802.11af和802.11ah支持Sub 1GHz的运行模式。相对于802.11n和802.11ac中所使用的,信道操作带宽和载波在802.11af和802.11ah中都有所减少。802.11af支持在电视空白(TVWS)频谱中的5MHz、10MHz和20MHz带宽,而802.11ah支持使用非TVWS频谱的1MHz、2MHz、4MHz、8MHz和16MHz带宽。根据代表性实施方式,802.11ah可以支持诸如在宏覆盖区域中的MTC设备的计量器类型控制/机器类型通信。MTC设备可以具有某些能力,例如,有限的的能力,包括支持(例如仅支持)某些和/或有限的带宽。MTC设备可以包括电池寿命高于阈值的电池(例如,以保持非常长的电池寿命)。

[0060] 可以支持多个信道的WLAN系统和诸如802.11n、802.11ac、802.11af和802.11ah之类的信道带宽包括可被指定为主信道的信道。主信道可以具有等于BSS中所有STA支持的最

大公共操作带宽的带宽。主信道的带宽可以由STA设置和/或限制,该STA来自在支持最小带宽操作模式的BSS中操作的所有STA之中。在802.11ah的例子中,即使BSS中的AP和其他STA支持2MHz、4MHz、8MHz、16MHz和/或其他信道带宽操作模式主信道可以为支持(即,仅支持)1MHz模式的1MHz宽的STA(例如,MTC类型设备)。载波感测和/或网络分配向量(NAV)设置可能取决于主信道的状态。如果传送给AP的主信道例如由于STA(其仅支持1MHz操作模式)而是繁忙的,则即使大多数频带保持空闲并且可能是可用的,整个可用频带可以被认为是繁忙的。

[0061] 在美国,802.11ah可以使用的可用频带范围为902MHz至928MHz。在韩国,可用的频带为917.5MHz至923.5MHz。在日本,可用频带范围为916.5MHz至927.5MHz。根据国家代码,802.11ah可用的总带宽为6MHz至26MHz。

[0062] 图1D是示出根据实施方式的RAN 113和CN 115的系统图。如上所述,RAN 113可以采用NR无线电技术来通过空中接口116与WTRU 102a、102b、102c通信。RAN 113也可以与CN 115通信。

[0063] RAN 113可以包括gNB 180a、180b、180c,但是应当理解,在与实施方式保持一致的同时,RAN 113可以包括任何数量的gNB。gNB 180a、180b、180c可以各自包括用于通过空中接口116与WTRU 102a、102b、102c通信的一个或多个收发器。在一个实施方式中,gNB 180a、180b、180c可以实施MIMO技术。例如,gNB 180a、180b可以利用波束形成来向gNB 180a、180b、180c发送信号和/或接收来自gNB 180a、180b、180c的信号。因此,例如,gNB 180a可以使用多个天线来向WTRU 102a发送无线信号和/或从WTRU102a接收无线信号。在一实施方式中,gNB 180a、180b、180c可以实施载波聚合技术。例如,gNB 180a可以向WTRU 102a(未示出)传送多个分量载波。这些分量载波的子集可以在未授权的频谱上,而其余分量载波可以在许可频谱上。在一实施方式中,gNB 180a、180b、180c可以实现协调多点(CoMP)技术。例如,WTRU 102a可以从gNB 180a和gNB 180b(和/或gNB 180c)接收协调传输。

[0064] WTRU 102a、102b、102c可以使用与可缩放数理相关联的传输与gNB180a、180b、180c通信。例如,OFDM符号间隔和/或OFDM子载波间隔可以针对无线传输频谱的不同传输、不同小区和/或不同部分而变化。WTRU102a、102b、102c可以使用各种长度或可缩放长度的子帧或传输时间间隔(TTI)与gNB 180a、180b、180c进行通信(例如,包含不同数量的OFDM符号和/或持续变化的绝对时间长度)。

[0065] gNB 180a、180b、180c可以被配置为以独立配置和/或非独立配置与WTRU 102a、102b、102c进行通信。在独立配置中,WTRU 102a、102b、102c可以与gNB 180a、180b、180c通信而不需要访问其他RAN(例如,诸如e节点B 160a、160b、160c)。在独立配置中,WTRU 102a、102b、102c可以利用gNB 180a、180b、180c中的一者或多者作为移动性锚点。在独立配置中,WTRU 102a、102b、102c可以使用非授权频带中的信号与gNB 180a、180b、180c通信。在非独立配置中,WTRU 102a、102b、102c可以与gNB 180a、180b、180c进行通信/连接,同时还与诸如e节点B 160a、160b、160c之类的另一RAN进行通信/连接。例如,WTRU 102a、102b、102c可以实施DC原理以基本上同时与一个或多个gNB 180a、180b、180c及一个或多个e节点B 160a、160b、160c通信。在非独立配置中,e节点B 160a、160b、160c可以用作WTRU 102a、102b、102c的移动性锚定,以及gNB 180a、180b、180c可以提供额外覆盖和/或吞吐量以用于服务WTRU 102a、102b、102C。

[0066] gNB 180a、180b、180c中的每一者可以与特定小区(未示出)相关联,并且可以被配置为处理无线电资源管理决策、切换决策、在UL和/或DL中的用户调度、支持网络切片、双连接、NR与E-UTRA之间的互通、将用户平面数据路由到用户平面功能 (UPF) 184a和184b、将控制平面信息路由到接入和移动性管理功能 (AMF) 182a和182b等。如图1D所示,gNB 180a、180b、180c可以通过Xn接口彼此通信。

[0067] 图1D所示的CN 115可以包括至少一个AMF 182a和182b、至少一个UPF 184a和184b、至少一个会话管理功能 (SMF) 183a和183b以及可能的数据网络 (DN) 185a和185b。虽然上述每个元件被描述为CN 115的一部分,但是应当理解,这些元件中的任何一个可以由CN运营商以外的实体拥有和/或操作。

[0068] AMF 182a、182b可以经由N2接口连接到RAN 113中的一个或多个gNB180a、180b、180c,并且可以用作控制节点。例如,AMF 182a、182b可以负责认证WTRU 102a、102b、102c的用户、支持网络切片(例如,处理具有不同需求的不同PDU会话)、选择特定SMF 183a和183b、管理注册区域、终止NAS信令、移动性管理等。AMF 182a、182b可以使用网络切片,以便根据正在使用的WTRU 102a、102b、102c的服务类型来定制针对WTRU102a、102b、102c的CN支持。例如,可以为不同的用例建立不同的网络切片,例如依赖于超可靠低延迟 (URLLC) 接入的服务、依赖于增强的大规模移动宽带 (eMBB) 接入的服务、用于机器类型通信 (MTC) 接入的服务,和/或类似的。AMF 182a/182b可以提供用于在RAN 113和使用诸如LTE、LTE-A、LTE-A Pro和/或非3GPP接入技术(如WiFi)之类的其他无线电技术的其他RAN(未示出)之间进行切换的控制平面功能技术。

[0069] SMF 183a、183b可以经由N11接口连接到CN 115中的AMF 182a、182b。SMF 183a、183b也可以经由N4接口连接到CN 115中的UPF 184a、184b。SMF 183a、183b可以选择和控制UPF 184a、184b并配置通过UPF 184a、184b的业务的业务的路由。SMF 183a、183b可以执行其他功能,例如管理和分配UE IP地址、管理PDU会话、控制策略实施和QoS、提供下行链路数据通知等。PDU会话类型可以是基于IP的、基于非IP的、基于以太网的等等。

[0070] UPF 184a、184b可以经由N3接口连接到RAN 113中的gNB 180a、180b、180c中的一者或多者,其可以向WTRU 102a、102b、102c提供对分组交换网络(例如互联网110)的访问,以促进WTRU 102a、102b、102c和IP使能设备之间的通信。UPF 184a、184b可以执行其他功能,例如路由和转发分组、实施用户平面策略、支持多归属PDU会话、处理用户平面QoS、缓冲下行链路分组、提供移动性锚定等。

[0071] CN 115可以促进与其他网络的通信。例如,CN 115可以包括用作CN 115和PSTN 108之间的接口的IP网关(例如,IP多媒体子系统 (IMS) 服务器),也可以与其通信。此外,CN 115可以向WTRU 102a、102b、102c提供对其他网络112的接入,该其他网络112可能包括由其他服务提供商拥有和/或运营的其他有线和/或无线网络。在一个实施方式中,WTRU 102a、102b、102c可以经由至UPF 184a、184b的N3接口以及UPF 184a、184b和DN 185a、185b之间的N6接口通过UPF 184a、184b连接到本地数据网络 (DN) 185a、185b。

[0072] 鉴于图1A-1D以及图1A-1D中相应的描述,一个或多个或所有这里描述的与以下中的一者或多者有关的功能可以由一个或多个仿真设备(未示出)执行:WTRU 102a-d、基站114a-b、e节点B 160a-c、MME 162、SGW164、PGW 166、gNB 180a-c、AMF 182a-b、UPF 184a-b、SMF 183a-b、DN185a-b和/或本文所述的任何其它装置。仿真设备可以是被配置为仿真本文

所描述的功能中的一者或多者或全部的一个或多个设备。例如,仿真设备可以用于测试其他设备和/或模拟网络和/或WTRU功能。

[0073] 仿真设备可以被设计为在实验室环境和/或运营商网络环境中实现其他设备的一个或多个测试。例如,一个或多个仿真设备可以执行一个或多个或全部功能,同时完全或部分实施和/或部署为有线和/或无线通信网络的一部分,以便测试通信网络内的其他设备。一个或多个仿真设备可以执行一个或多个或全部功能,同时临时实施/部署为有线和/或无线通信网络的一部分。仿真设备可以直接耦合到另一设备,以便使用空中无线通信来测试和/或执行测试。

[0074] 一个或多个仿真设备可以执行一个或多个功能,包括所有功能,而不被实施/部署为有线和/或无线通信网络的一部分。例如,可以在测试实验室和/或非部署的(例如,测试)有线和/或无线通信网络中的测试场景中使用仿真设备,以便实施一个或多个组件的测试。一个或多个仿真设备可以是测试设备。通过RF电路(例如,其可以包括一个或多个天线)的直接RF耦合和/或无线通信可被仿真设备用于传送和/或接收数据。

[0075] 在一个实施方式中,WTRU可以在技术的第五代(5G)上操作。5G空中接口可能具有以下非详尽的用途:改进的宽带性能(IBB)、工业控制和通信(ICC)及诸如车辆到任何物体(V2X)或车辆到车辆(V2V)的车辆应用、大型机器类型通讯(mMTC)。这些示例用途可能对本文将进一步讨论的空中接口有以下要求:支持超低传输延迟(ULLC或LLC)、支持超可靠传输(URC)、和/或支持MTC操作(包括窄带操作)。

[0076] 对LLC的支持可以涉及具有1ms往返时间(RTT)的空中接口延迟,其反过来可能需要支持例如在100us和(不大于)250us之间的范围内的时间传输间隔(TTI)。支持超低访问延迟也是一个考虑因素,其被定义为从初始系统访问到完成第一用户平面数据单元的传输的时间)。例如,IC和V2X可能需要小于10ms的端到端(e2e)延迟。

[0077] 与LTE系统相比,支持URC可能涉及提高传输可靠性。例如,一个目标是99.999%的传输成功和服务可用性。另一个考虑因素是在0-500km/h的示例范围中支持速度的移动性。IC和V2X可能需要小于 $10e^{-6}$ 的丢包率(PLR)。

[0078] 支持MTC操作(包括窄带操作)可能涉及支持窄带操作(例如,使用小于200kHz)的空中接口、延长的电池寿命(例如长达15年的自主性)和对于小型和不频繁的数据传输最小的通信开销(例如,访问延迟为几秒到几小时且范围为1-100kbps的低数据速率)。

[0079] 在诸如5G的无线通信技术中,WTRU可以被配置为根据一个或多个频谱操作模式SOM执行传输。例如,SOM可以对应于使用以下至少一者的传输:特定TTI持续时间、特定初始功率级别、特定HARQ处理类型,用于成功的HARQ接收/传输的特定上限、特定传输模式、特定物理信道(上行链路或下行链路)、特定波形类型或甚至根据特定RAT的传输(例如传统LTE或5G传输方法)。SOM可以对应于服务质量(QoS)级别和/或相关方面,例如,最大/目标延迟、最大/目标块错误率(BLER)或类似。SOM可以对应于频谱区域和/或特定控制信道或其方面(包括搜索空间、下行链路控制信息(DCI)类型等)。例如,WTRU可以配置有针对以下每一者的SOM:URC类型的服务、LLC类型的服务和MBB类型的服务。WTRU针对SOM可以具有用于系统接入和/或用于L3控制信令(例如,无线电资源控制(RRC))的传输/接收的配置,例如在与系统相关联的一部分频谱中,例如在(本文进一步讨论的)标称系统带宽中。

[0080] 在诸如5G的无线通信技术中,可以支持多载波信号。为了比较,LTE采用诸如正交

频分复用 (OFDM) 或 SC-FDMA 之类的多载波信号。使用多载波信号可能导致高频谱效率、在载波上的用户的有效复用和实现效率。多载波信号的特征可以是有限数量的参数,例如子载波间隔、符号持续时间和/或(当适用时)循环前缀或时间保护持续时间。

[0081] 在诸如 LTE 的无线通信技术中,可能存在可适用的本文所讨论的参数的有限和少数量的组合。例如,在下行链路中,子载波间隔可以被设置为 15kHz (对于多媒体广播多播服务 (MBMS) 也指定了 7.5kHz 的值,但是在一些配置中可能不完全支持),并且信号的类型可以是 OFDM。在上行链路中,对于除可以使用较小值 (7.5kHz 和 1.25kHz) 的物理随机接入信道 (PRACH) 以外的信道和所有信号,子载波间隔可以被设置为 15kHz。上行链路信号的类型可以是单载波频分复用 (SC-FDM)。考虑到 LTE 所针对的部署中的传播特性,15kHz 的主子载波间隔值可能是合适的。更具体地,与给定 WTRU 所使用的最大速度和频带的预期多普勒扩展值相比,子载波间隔可能高,并且与避免由于延迟扩展而造成的符号间干扰所需的循环前缀的持续时间相比,符号持续时间可能高。在一示例中,为循环前缀 (CP) 定义了两个可能的持续时间:大约 5 微秒的“正常 CP”、以及大约 17 微秒的“扩展 CP”。后一值可用于期望的延迟扩展较大的情况。

[0082] 在诸如 5G 的无线通信技术中,可能具有带宽灵活性。在一个实施方式中,5G 空中接口可以在上行链路和下行链路上具有不同的传输带宽,其范围从标称系统带宽直到对应于系统带宽的最大值之间的任何值。

[0083] 对于单载波操作,支持的系统带宽可以例如包括至少 5、10、20、40 和 80MHz。支持的系统带宽可以是给定范围内的任何带宽 (例如,几 MHz 至 160MHz)。标称带宽可以具有一个或多个固定值。在 MTC 设备的操作带宽内可以支持高达 200kHz 的窄带传输。

[0084] 图 2 是示出传输带宽 200 的示例的图。如本文所讨论的,系统带宽 201 表示对于给定载波可以由网络管理的频谱的最大部分,其在图 2 所示的示例中是 20MHz。对于这种载波,WTRU 最小限度地支持用于小区获取、测量和对网络的初始接入的部分可以对应于标称系统带宽 202,其在图 2 所示的示例中 5MHz。WTRU 可以配置有在整个系统带宽的范围内的信道带宽。例如,WTRU_x 可以具有 10MHz 的信道带宽 203,WTRU_y 可以具有 20MHz 的信道带宽 204,并且 WTRU_z 可以具有 5MHz 的信道带宽 205,但是在系统带宽的末端被分配。WTRU 的配置的信道带宽可以包括或不包括系统带宽的标称部分。

[0085] 可以实现带宽灵活性,因为由于有效支持频域波形的基带滤波,可以满足频带中的给定最大操作带宽的所有适用的 RF 要求集合,而不需要为该操作频带引入额外的允许信道带宽。

[0086] 在本文中描述了用于配置、重新配置和/或动态地改变 WTRU 用于单载波操作的信道带宽的方法以及在标称系统带宽、总系统带宽或配置的信道带宽内为窄带传输分配频谱的方法。

[0087] 在诸如 5G 的无线通信技术中,空中接口的物理层可以是频段无关的,并且可以支持在 5GHz 以下的授权频段中的操作以及在 5-6GHz 范围内的频频段中的操作。对于未授权频段中的操作,类似于 LTE 授权辅助接入 (LAA) 的基于先听后说 (LBT) Cat 4 的信道接入框架可以被支持。

[0088] 用于衡量和管理 (例如,调度、寻址资源、广播信号、测量) 针对任何频谱块大小的小区特定和/或 WTRU 特定信道带宽的方法也是任何无线技术 (例如 5G) 的考虑因素。

[0089] 图3是例如5G的无线通信技术的示例性灵活频谱分配300的图。在示例性灵活频谱分配300中,系统带宽302以水平方式(例如,20MHz)递增示出,并且时间301以垂直方式递增示出。子载波间隔304可以是第一值 ΔF_1 ,并且可以跨越具有可变传输特性的频谱分配306a。子载波间隔305可以是第二值 ΔF_2 ,可能大于子载波间隔304,并且可以跨越具有可变传输特性的频谱分配306b。可以存在包括小区的标称部分带宽303(例如,5MHz)。

[0090] 下行链路控制信道和信号可以支持频分复用(FDM)操作。在FDM操作中,WTRU可以通过仅使用系统带宽302的标称部分303接收传输来获取下行链路载波;例如,WTRU可能最初不需要接收覆盖正在由针对相关载波的网络所管理的整个系统带宽302的传输。

[0091] 下行链路数据信道可以在对应或不对应于标称系统带宽303的带宽上分配,除了在WTRU的配置的信道带宽内而没有限制。例如,网络可以使用5MHz标称带宽303操作具有12MHz系统带宽的载波,使得支持最多5MHz最大RF带宽的设备在分配+10至-10MHz的载波频率给支持高达20MHz的信道带宽的其他WTRU的同时,获取和接入系统。

[0092] 图3中的频谱分配的示例,至少在概念上可以具有分配给不同操作模式(即频谱操作模式(SOM))的不同的子载波。可以使用不同的SOM来满足不同传输的不同要求。SOM可以包括至少一个子载波间隔、TTI长度以及一个或多个可靠性方面,例如HARQ处理或辅助控制信道。此外,SOM可以用于指代特定波形,或者可以与处理方面有关;例如,SOM可以与使用FDM和/或TDM的同一载波中的不同波形的共存有关;在另一示例中,SOM可以与例如在TDM方式或类似方式中支持的时分双工(TDD)频段中的频分双工(FDD)操作的共存有关。

[0093] 在诸如5G的无线通信技术中,可以考虑系统签名。WTRU可以被配置为接收和/或检测一个或多个系统签名。系统签名可以由使用序列的信号结构组成。信号可以类似于与LTE主同步信号(PSS)和/或次同步信号(SSS)类似的同步信号(SS)。签名对于给定区域内的特定节点或发送/接收点(TRP)可以是特定的(例如唯一可识别的),或者对于区域内的多个这样的节点或TRP可能是共同的;签名信息可能不为WTRU所知和/或不与WTRU有关。WTRU可以确定和/或检测系统签名序列,并进一步确定与系统相关联的一个或多个参数。例如,WTRU可以从其导出索引,并且可以使用索引从本文所述的表内检索相关参数。在另一示例中,WTRU可以使用与签名相关联的接收的功率进行开环功率控制,以便如果WTRU确定其可以使用系统的可用资源进行访问和/或传送,则设置初始传输功率。在又一示例中,WTRU可以使用接收到的签名序列的定时,例如,以便如果WTRU确定其可以使用系统的可用资源进行访问和/或传送,则设置传输的定时(例如,PRACH资源上的前导码)。

[0094] 在诸如5G的无线通信技术中,访问表可以存储由WTRU使用的参数。WTRU可以配置有一个或多个条目的列表。该列表可以被称为访问表,并且可以被索引,从而每个条目可以与系统签名和/或其序列相关联。访问表可以为一个或多个区域提供初始访问参数。每个条目可以提供执行对系统的初始访问所必需的一个或多个参数。参数可以包括一个或多个随机访问参数的集合中的至少一者,例如,包括:在时间和/或频率上可用的物理层资源(例如PRACH资源)、初始功率级别、用于接收响应的物理层资源。参数还可以包括诸如包括公共陆地移动网络(PLMN)身份和/或封闭用户组(CSG)信息的访问限制。参数还可以包括路由相关信息,例如可用的路由区域。每个条目可以与系统签名相关联和/或由系统签名进行索引。例如,条目对于多个节点或TRP可能是共同的。WTRU可以通过使用专用资源的传输来接收访问表,例如通过RRC配置和/或通过使用广播资源的传输。当WTRU通过使用广播资源的传输

来接收访问表时,访问表的传输的周期可能相对较长(例如,高达10240ms);该传输可能比签名的传输的周期(例如,在100ms的范围内)更长。

[0095] 在诸如5G的无线通信技术中,空中接口可能需要支持各种频带和用例,例如eMBB、URLLC和mMTC。由于网络部署的CAPEX/OPEX,可能需要在相同的连续的频谱块上复用不同的用例。每个使用情况可以具有其自身需求,其导致对包括信号结构、数理(numerology)(例如子载波间隔(SCS),符号大小,CP长度等)等不同传输参数的需要。

[0096] 如本文所述,传输参数、信号结构或数理可以互换使用,并且可以通过以下至少一者来定义或参数化:波形(例如,OFDM,SC-FDMA,零尾DFT扩展OFDM等等);与波形相关联的参数,诸如子载波间隔(SCS),循环前缀(CP)长度,符号大小等;与传输相关联的参数,例如组成传输机会的符号数量或调度机会的位置和/或定时,或另一示例可以是未授权的信道访问参数(例如,先听后说或清楚的信道评估参数);诸如OFDMA、NOMA(包括非正交多路访问的任何变体)等的多种接入方案;由节点接收或传送传输的条件(例如,WTRU处的传输是UL还是DL);和/或用例(即eMBB,URLLC,mMTC)。

[0097] 在用于灵活资源使用的方法和系统中,载波的带宽可以被分割成数理块。载波可以被配置为支持不同的传输类型,每种传输类型与不同的数理相关联。可以通过使用以下中至少一种者启用不同数理的多路复用来实现这种支持:频域复用(FDM),由此每个支持的数理可以与分配给载波的频谱的一部分相关联;时分复用(TDM),由此每个支持的数理可以与特定时间相关联;空间域复用(SDM),由此每个支持的数理可以与特定的预编码器或波束(例如发射机波束或接收机波束或波束对)相关联。例如,TRP可以支持多个模拟波束上的并发传输,每个模拟波束具有不同的数理和/或码域复用,由此每个支持的数理可以使用正交扩展序列。

[0098] 载波的块、区域或部分可以由以下至少一者来定义:频率范围,例如连续频率范围或不连续的频率范围的集合;时间部分,例如连续时间部分或不连续的时间部分的集合,其中时间部分可以无限期地重复,例如,以周期的方式;波束(例如发射机波束或接收机波束或波束对)或波束的集合;和/或扩展序列或扩展序列的集合。

[0099] 载波的块,区域或部分可以被配置有数理或与数理相关联,并且因此可以被称为数理块(或区域或部分)。载波可以由一个或多个数理块组成。

[0100] 在用于灵活资源使用的方法和系统中,载波的带宽可以被分割成数理块,其中每个数理块可以有多个数理。数理块可以由一个或多个载波的块或区域或部分以及多于一个的数理来定义。例如,在TDD中,数理块可以被定义为具有用于UL传输的第一数理和用于DL传输的第二数理。

[0101] 在另一示例中,数理块可以被定义为具有数理的集合,每个数理可以与一个或多个物理信道相关联,其中控制信道可以具有第一数理,并且数据信道可以具有第二数理。

[0102] 在又一示例中,数理块可以与WTRU特定传输的数理关联。任何广播或公共传输可以使用预先配置和预先确定的数理。例如,系统信息块可以提供广播信息的数理或信号结构。系统信息块还可以指示广播信息的位置(例如,以频率、时间、波束等)。在该示例中,WTRU可以被配置为理解与数理块相关联的数理可能不是对于所指示的载波的块或区域或部分的所有实例都是有效的。相反,它可能仅对于与广播或公共传输无关联的资源有效。

[0103] 在用于灵活资源使用的方法和系统中,载波的带宽可以被分割成数理块,其中可

以存在与数理块相关联的参数。数理块可以配置有参数的集合以实现数据传输的调度。参数的集合可以包括以下中的至少一者：资源块大小的定义，例如资源块 (RB) 可以由带宽部分定义并且根据数理的子载波间隔可以具有不同数量的子载波，或者 RB 可以被定义为多个子载波并且根据子载波间隔可以占用不同的带宽部分；子帧长度的定义，例如子帧长度可以由绝对时间值定义并且根据数理的符号长度可以具有不同数量的符号，或者子帧长度可以由多个符号定义并且根据数理的符号长度可以具有不同的绝对时间持续时间；时隙长度或调度机会的定时，其中调度机会 (或时隙边界) 可以定义为可由指示调度分配的 WTRU 接收控制信道的的时间 (例如，当子帧或时隙开始时) 或授权一个或多个即将到来的子帧 (例如，子帧可以在时间上不相邻，并且可以具有未使用的时间段，其中未使用的时间段可以用于确保不同频率区域中的不同数理块之间的合适同步)；用于 UL 到 DL 或 DL 到 UL 的切换时机，其可以在 TDD 系统中被明确地配置，以确保所有数理块具有例如与 SCSS 无关的对齐的 UL/DL 边界。

[0104] 图4示出了实现同一载波中的不同数理块之间的子帧同步的非相邻子帧或时隙的示例。另外/可选地，每个调度机会之间可以出现多个子帧或时隙。另外/替代地，不同的数理块可以具有不同的子帧或时隙持续时间或调度机会周期。时间401显示在水平轴上，频率402显示在垂直轴上。一个调度机会用406示出。在所示的示例中，子帧404a或其整数倍可能不占用整个调度机会406。下一个子帧404b将与404a相同，并且子帧404b将在第一调度机会406结束处开始。子帧403的块表示替代调度示例，其中子帧占用整个调度机会。404a和404b之间的间隙可以是用于同步两个数理块之间的子帧的未使用的资源。还要注意，在该示例中，调度示例404a被分解成块或符号，其为调度示例403块的时间长度的两倍半。

[0105] 在一个实施方式中，本文讨论的一些或所有参数可以与数理块的配置或指示的同时被配置或指示。在另一实施方式中，可以在调度分配或授权内指示一些或全部参数。例如，WTRU 可以被调度用于下行链路传输，并且调度信息可以包括传输可以发生的数理模块以及以符号为单位测量的子帧长度。

[0106] 数理块可以具有多于一个的参数的集合。例如，TDD 中的数理块可以具有用于 UL 和 DL 的不同参数。

[0107] 在用于灵活资源使用的方法和系统中，载波的带宽可以被分割成数理块，其中多个数理块可以跨越分配给载波的整个频谱。在另一实施方式中，多个数理块可能不跨越整个频谱，并且可以在至少一些数理块之间具有间隔。这样的间隔可以被配置为保护带。

[0108] 当 FDM 用于支持多个数理块时，可以配置一个或多个保护带。在一个实施方式中，两个块之间的边界可以配置有保护带或保护带区域。例如，块可以被配置 (例如，类似于数理块) 为指示用于保护带的资源。在另一实施方式中，数理块可以被配置为在数理块的资源内或紧靠外部的数理块的一个或两个频率边缘处具有一个或两个保护带。

[0109] 保护带或保护带区域可以被认为是时间资源和/或频率的集合，其中 WTRU 期望没有来自另一个节点的传输，也不期望被授权用于传输到另一个节点的资源 (或从中自主选择资源)。一个或多个保护带区域可以与至少一个数理块的配置联合配置。或者，可以独立地配置一个或多个保护带区域。

[0110] 保护带的频率跨度可以以绝对频谱宽度来定义。在另一实施方式中，保护带的频率跨度可以根据专门分配用于保护带定义的子载波间隔来定义。在又一实施方式中，保护带的频率跨度可以根据子载波来定义，假设相邻数理块中的至少一者的子载波间隔。

[0111] 类似地,保护带的持续时间可以根据分配给保护频带定义的符号持续时间或者根据至少一个相邻数理块的符号持续时间以绝对时间单位来定义。

[0112] 在用于灵活资源使用的方法和系统中,载波的带宽可以被分割并被配置成数理块。如本文所讨论的,数理块的配置或指示也可以适用于保护带或保护带区域的配置或指示。

[0113] 载波可以被分割成多个数理块。在一个实施方式中,WTRU需要知道至少一个数理块的边界以及至少一个数理块上的传输相关联的参数。可以联合地或分开地指示至少一个数理块的边界和参数。

[0114] 可以半静态地指示一个或多个数理块边界或参数的集合。例如,可以在使得WTRU能够执行初始访问的传输中指示一个或多个边界或参数的集合。例如,系统信息块或签名序列或同步信号可以指示用于至少一个数理块的至少一个边界和参数的集合。WTRU可以使用这样的数理块来接收进一步的信息以继续初始接入。原始系统信息块、签名序列或同步信号可以用固定的数理和数理参数的集合来传送。在另一示例中,多个数理可以支持原始系统信息块、签名序列或同步信号,并且WTRU可以进行盲解码以确定该传输的合适的数理。

[0115] 另外,用于至少一个数理块的至少一个边界或参数的集合可以由较高层信令(例如,RRC信令)半静态地指示。例如,一个或多个WTRU可以接收指示至少一个数理块的至少一个边界或参数的集合的传输。

[0116] 在用于灵活资源使用的方法和系统中,载波的带宽可以被分割成数理块,其中数理块可以被配置用于动态指示。进一步地,可以动态地指示一个或多个数理块边界或参数的集合。例如,下行链路控制信息(DCI)可以指示至少一个数理块的边界和参数的集合。DCI传输可以使用公共控制信令(例如,包括组无线网络标识符(RNTI)标识符等),这可以使得一组WTRU可以被更新有用于至少一个数理块的新边界和/或用于至少一个数理块的参数的集合或新的参数的集合。DCI传输可以周期性地发生,例如,根据由较高层提供的配置。传输可以在多于一个下行链路波束上重复以确保均匀的覆盖。

[0117] 在另一示例中,在DCI调度传输(对于DL或UL)中,合适的数理(或多个数理)可以被指示给WTRU用于在WTRU被调度来传送或接收数据的资源中。

[0118] 至少一个数理块的配置的动态指示可以分两部分完成。例如,可以不太频繁地改变至少一个数理块的边界,并且因此可以在不太频繁传送的控制信道(例如DCI)中指示。TRP(例如,eNB)可以使用先前指示的边界来传送指示用于数理块的参数的集合的第二控制信道传输(例如,DCI)。这种传输可能比第一传输更频繁,以实现对于数理参数的更多的动态控制。

[0119] 第一和第二控制信道传输的搜索空间可以占据载波的相同或不同的频率部分。例如,第一和/或第二控制信道传输可以使用固定的(即WTRU知晓的)数理在跨越载波的整个带宽的控制区域中传输。或者,控制信道传输的搜索空间可以跨越载波的带宽的一部分。例如,搜索空间可以跨越正在被配置或重新配置的所有带宽部分。在另一替代方案中,搜索空间可以仅跨越正在使用相同的数理参数的集合来配置/重新配置的带宽部分;给定这一点,可以使用相同的数理参数的集合来配置/重新配置多个数理块(例如,不相交的块)。在这种情况下,控制信道的搜索空间可以跨越使用相同的数理参数的不相交的频率。

[0120] 第一和/或第二控制信道传输的搜索空间可以使用与正在配置/重新配置的数理

块相同的边界和/或数理参数的集合。这可能需要WTRU盲目地确定控制信道的边界和/或数理参数的集合。或者,用于配置/重新配置至少一个数理块的边界和/或参数的集合的控制信道可以使用预定的和可配置的/可重新配置的边界和数理。

[0121] 图5A示出了数理块的两步配置的实施方式。时间501显示在水平轴上,频率502显示在垂直轴上。WTRU可以例如可能使用组RNTI(或诸如此类)在第一控制区域503中接收第一控制信道传输。控制区域可以是发送控制信道的资源的集合,并且可以跨越一个或多个数理块。控制信道传输可以向WTRU指示跨越部分或整个载波带宽的一个或多个数理块的边界,控制信道传输可以指示载波带宽的至少一部分的分割。在载波506a和506c的外边界内,可以存在诸如506b的附加边界。控制信道传输可以使用已知的数理在预配置的频率、带宽部分(BWP)或数理块中传输;,BWP可以与数理块互换。这种控制传输可以是周期性的或非周期性的。这样的控制信道传输还可以用于配置具有所需参数的WTRU以解码包含第二控制信道传输的至少一个第二控制区域。

[0122] 在解码边界506a-c之后,WTRU可以期待第二控制信道传输,其指示将在第二控制区域504和505中的至少一个数理块中使用的参数集合。第二控制区域504或505可以跨越单个数理块的资源,并且可以用于传送与该数理块相关的控制信令。正如第二控制区域504和505被示出在第一控制区域503内的那样,WTRU可以期望这样的控制信道传输处于与第一控制信道传输相同的预配置频率。在另一种情况下,WTRU可以期望在由可用该配置的数理块所包含的频率范围内传输第二控制信道。

[0123] 在一实施方式中,数理块的边界506a-c可以被半静态地(未示出)指示;例如在系统信息块中。然后WTRU可以监视不同的数理块以接收指示用于至少一个数理块的合适的数理参数的控制信道传输。

[0124] 图5B示出了与图5A相关的示例的示例过程流。在551,WTRU可以在第一控制信道上接收传输,其中传输包括第一控制信息(即,第一控制信道传输)。在552,WTRU可以在第二控制信道上接收传输,其中传输包括第二控制信道信息(即,第二控制信道传输)。基于在第一控制信道传输中提供的信息,WTRU可以知晓第二控制信道。在553,WTRU可以基于第一控制信道传输和/或第二控制信道传输来传送/接收数据。第一控制信道传输可以为第二控制信道传输配置频率边界,并且第二控制信道传输可以具有用于调度数据传输或接收数据的数理配置参数。

[0125] 在用于灵活资源使用的方法和系统中,载波的带宽可以被分割成数理块,其中可以存在用于解决可能的错误的协议。第一、第二或这两个控制信道的传输可以是周期性的或非周期性的。如果使用非周期性传输,则WTRU可以假设没有改变,直到它接收到指示配置改变的新的控制信道传输。在一个示例中,当使用非周期性传输时,如果WTRU不正确地解码至少一个数理块的参数的集合的边界改变的指示,则可能存在错误。此外,当第一和第二控制信道分别用于指示边界和参数的集合时,错过的第一控制信道可能导致错误地检测到第二控制信道传输。

[0126] 为了解决该错误的可能性,WTRU可以在接收到用于边界的改变或参数集合的改变或这两者都改变的非周期性控制信道时发送确认。

[0127] 图5C示出了用于动态地接收和改变与图5A和5B的示例有关的数理块参数/边界的示例过程。在一个实施方式中,WTRU 102被预先配置成对第一控制区域中的控制信道周期

性地或非周期地监视581。gNB 180向包括数理块边界的WTRU 102发送诸如第一DCI的第一控制信道传输582。在一些情况下,WTRU 102可以被配置为发送确认(ACK) 583以确认第一控制信道传输582。gNB 180可以向WTRU 102发送指示用于第一控制信道的数理块的参数的第二控制信道传输584。在一些情况下,WTRU 102可以被配置为发送确认(ACK) 585以确认第二控制信道传输584。WTRU 102可以使用其接收的信息来处理586用于传送/接收数据的数理配置。WTRU 102可以根据其基于所接收的数理边界/参数执行的处理,向gNB 180传送587数据。

[0128] 或者,数理块的参数的集合或边界的改变可以包括新的值标签。未来的调度分配或授权也可以包括值标签。这可以使得WTRU能够确定自上次接收到成功(重新)配置以来是否已经发生了数理块或其参数的改变。在另一替代方案中,数理块值标签可以以周期方式传输,以其自身的或依靠其他(例如,系统信息)的传输的方式。

[0129] 在用于灵活资源使用的方法和系统中,载波的带宽可以被分割成数理块,其中可以存在来自第一信号的接收的数理块的指示。WTRU可以被配置为可能适用可配置的数理和带宽来检测和解码同步信号(SS) (例如,PSS,SSS)。例如,WTRU可以尝试用可能的数理和带宽的子集盲检测一个或多个SS。

[0130] 在检测到适用的SS时,WTRU可以确定用于以下中的至少一者的合适的数理和/或带宽:随后的系统信息传输(例如,MIB或SIB);控制信道传输,例如指示数理块分割和/或每个数理块的数理参数的集合的控制信道;寻呼传输;和/或上行链路传输(例如,PRACH传输)。

[0131] 在一个示例中,如果WTRU在第一资源的集合中检测到SS,则WTRU可以隐式地确定将使用特定的数理(例如,与用于SS相同的数理)在第二资源的集合中传送系统信息。在另一示例中,在使用第一数理检测第一资源的集合中的SS时,WTRU可以尝试在可能资源的子集中(例如,可能的频率区域或子带和/或时间场合的子集)检测系统信息或控制信道传输,每一可能的资源使用可能的数理的子集。

[0132] 可以从SS传输中隐式确定WTRU可以尝试用于盲解码系统信息的资源和数理的子集。例如,根据SS传输的带宽和/或序列和/或数理,WTRU可以被配置为尝试盲检测和/或使用一组可能的数理盲检测特定资源集合上的系统信息。

[0133] 可以相对于SS的资源来定义系统信息资源(或SS之后期望的任何传输的资源)。例如,位于时间n的SS可以指示在时间n+k处可能存在系统信息,其中用于n和k的时间单位可以被预先确定,或者可以取决于SS的参数(例如符号SS的持续时间)。SS和后续传输(例如,n和k)之间的相对关系可以由WTRU先前已知,要么总是由另一小区、TRP或载波限制或配置。

[0134] 在一个实施方式中,至少一个SS传输可以明确地指示WTRU可以尝试对系统信息进行解码的资源集合和/或数理。例如,该指示可以被编码为SS序列的参数或被编码在SS序列的顶部。在另一示例中,SS可以由两部分组成,第一资源的集合上的序列和用于第二资源的集合中的系统信息的参数的指示。

[0135] 在一实施方式中,多个SS可以指示多个数理块。而且,WTRU可以同时检测多个SS。每个SS可以被限制在特定的频率范围,并且具有特定的BW并且可以使用不同的数理。每个SS的位置、BW和/或数理可以使WTRU能够确定数理块边界和数理块参数。每个SS的参数可以使WTRU能够检测和解码一个或多个系统信息传输,可能使用如本文所讨论的由SS指示的参

数。在一示例中,每个SS可以指示WTRU对唯一的系统信息传输进行解码所需的参数。此外,这种系统信息传输可以仅适用于该数理块。在另一示例中,一个或一些或所有SS可以为WTRU指示用于解码通用系统信息的参数。此外,这样的系统信息传输可以适用于所有的数理块。在另一示例中,每个SS可以指向可以传送系统信息的多个资源中的任何一个。取决于WTRU获得系统信息的资源,内容可以包括与所有数理块相关的信息,以及可能仅与数理块的子集(例如,在其中传送系统信息的块或多个块)相关的信息。

[0136] WTRU可以向网络(例如,在第一UL传输中)指示其已经检测到的SS集合和/或在其已经检测到的SS的集合上进行的相关测量。例如,WTRU可以指示信道质量指示符(CQI)、参考信号接收功率(RSRP)、接收的信号强度指示符(RSSI)或在其检测到的每个SS上进行的路径损耗测量。这可以使WTRU能够指示其能力(例如,在带宽和数理方面)。

[0137] 在用于灵活资源使用的方法和系统中,载波的带宽可以支持多个灵活的控制信道区域,其可以被相应地配置。控制通道可以使用更灵活的带宽进行操作,以便使数理块大小具有充分的灵活性。控制信道区域可能不跨越整个载波(例如,频率或时间)。也可以将控制信道区域定义为仅适用于子载波子集的调度传输。例如,在子载波子集上传送的控制信道区域可以仅适用于在该子载波子集上调度传输。在另一示例中,在子载波的第一子集上发送的控制信道区域可以仅适用于子载波的第二子集上的调度传输,其中子载波的第二子集是包括子载波的第一子集的超集。

[0138] 在用于灵活资源使用的方法和系统中,载波的带宽可以支持多个灵活的控制信道区域,其中每个数理块可以存在一个或多个控制信道区域。配置有多个数理块的WTRU可以假设每个数理块至少一个控制信道区域。控制信道区域可以包括多个搜索空间。例如,控制信道区域可以跨越整个数理块(例如,频率或时间)。或者,控制区域可以跨越数理块的资源子集(例如,频率、时间、波束和/或扩展序列)。

[0139] 控制区域可以重新使用为其位于其中的数理块配置的数理参数。在一实施方式中,控制区域可以使用另一数理参数的集合。可以将该特定于控制区域特的数理参数的集合指示为数理块的配置的一部分。或者,可以使用本文所述的用于数理块的参数的集合的配置的方法而独立于数理块的配置来包括控制区域的数理参数的集合。

[0140] 在用于灵活资源使用的方法和系统中,载波的带宽可以支持多个灵活的控制信道区域,其中每一数理块的集合可以存在一个或多个控制信道区域。WTRU可以被配置为监视跨越多个数理块的至少一个控制信道区域。

[0141] 在一实施方式中,如果数理块共享相同的参数(例如,相同的SCS、相同的循环前缀、相同的子帧长度等),则WTRU可以监视多个数理块的控制信道区域。控制区域可以跨越整个数理块的集合(例如,在频率或时间上)。

[0142] 在一实施方式中,控制区域可以跨越数理块子集的资源。例如,载波可以被分割成两个数理块,并且控制信道区域可以跨越单个数理块的所有子载波。在一实施方式中,控制区域可以跨越多个数理块的组合资源(例如,频率、时间、波束和/或扩展序列)的子集。例如,控制区域可以跨越一个数理块并且可以应用于多个数理块。组合资源的子集可以是适应性的,并且可以基于先前的传输或多个传输(例如,先前传送的控制信道)来确定。

[0143] 在一实施方式中,只有当多个数理块相邻时,数理块可以共享控制区域。或者,不连续的数理块可以共享控制信道区域。对于不连续的数理块共享控制信道区域的情况,控

制信道区域可以仅包括在连续的数理块的子集中。

[0144] 在一实施方式中,控制信道区域可以跨越多个不连续的数理块。在虚拟映射中可以认为不连续的数理块是连续的。虚拟映射可以用于以与多个数理块连续的方式类似的方式来有效地扩展控制信道元素(CCE)和/或资源元素组(REG)。不连续块的虚拟映射可以依赖于以下中的至少一者:传输控制信道被传送时,符号、子帧或帧的传输时间;数理块的频率,其中映射可以取决于控制信道有效的数理块的集合;用于传送控制信道的波束或波束对;和/或先前使用的虚拟映射器,和/或其中映射规则可以循环通过用于每个控制信道传输的预定集合。

[0145] 在一实施方式中,可以使用可应用于数理块的集合的第一控制信道区域来确定用于第二控制信道的集合的传输的资源。第二控制信道的集合可以应用于数理块的子集。例如, n 个数理块的集合可以使用位于指定用于数理块 i 的资源中的第一控制信道区域。第一控制信道区域可以指示第二控制信道区域的集合的位置,其中第二控制信道区域的集合中的每个第二控制信道区域位于不同的数理块的集合中。例如,在连续的数理块 j 和 k 中可以存在第二控制信道区域,在不连续的数理块 l 和 m 中可以存在另一个第二控制信道区域。这与图5A相似,除了第一控制信道的目的是指示第二控制信道的存在,其目的是在合适的数理块中进行调度。

[0146] 在用于灵活资源使用的方法和系统中,可以基于能力或需要来监视WTRU的行为:例如,当WTRU不支持或不能支持某些数理块时,WTRU可以通过不监视这些数理块而节约功率。WTRU可以监视一个或多个控制信道区域,其可以基于控制信道区域是否在WTRU可以被调度来发送和/或接收数据的数理块中来选择。这可以基于WTRU的能力来确定:例如,如果WTRU不能使用特定的数理参数的集合,则它可能不会使用该数理参数的集合来监视适用于数理块的控制信道区域。

[0147] 在一实施方式中,WTRU可以根据所需的服务类型来监视控制信道区域。例如,数理块可以与服务类型相关联,并且可以仅监视可以针对其配置的服务的数理块调度传输的控制信道。

[0148] WTRU可以确定载波的一些或所有数理块不适用于WTRU。在这种情况下,WTRU可以进入低功率模式/状态(例如,睡眠或空闲)。在这种模式下,WTRU可以不监视至少在其可以不或不需要接收任何控制信道传输的数理块上的一些或全部控制信道。此外,为了使WTRU能够确定何时退出睡眠模式,数理块配置可以包括有效性定时器,其中配置一个或多个数理块的传输可指示数理块配置有效的时间量(例如,以时间单位、符号单位或子帧单位)。可以周期性地使用低开销传输来指示数理块配置有效的剩余时间。这可以使得WTRU能够确定(例如,当WTRU被唤醒时)是否需要监视一个或多个控制信道,或者是否可以重新进入睡眠。

[0149] 在用于灵活资源使用的方法和系统中,WTRU可以基于数理块之间的调度关系来执行监视,例如,可以在单个控制信道的多个数理块中调度WTRU。WTRU可以基于预定规则来监视控制信道区域,诸如与数理块配置有关的规则。

[0150] 在一实施方式中,WTRU可以使用特定的数理参数(例如最大的SCS或等效地,以最小的符号大小)来监视位于数理块中的控制信道区域。WTRU可以配置有跨数理块调度。在这样的实施方式中,当不同数理块中的子帧边界不一致时,在第一数理块中的控制区域可以仅适用于具有一致的子帧边界的数理块。例如,载波可以被分割成两个数理块,第一数理块

的子帧持续时间是第二数理块的一半。第一数理块中的控制信道传输可以适用于仅在第二数理块中的第一子帧中调度WTRU。

[0151] 在一实施方式中,第一数理块中的控制区域可以适用于任何其他数理块以及其他数理块的任何子帧,直到控制信道区域所在的第一数理块的下一个子帧边界。例如,载波可以被分割成两个数理块,第一数理块的子帧持续时间是第二数理块的一半。第一数理块中的控制信道传输可以适用于在第二数理块的两个并发 (concurrent) 的子帧中调度WTRU。

[0152] 在一实施方式中,WTRU可以根据所需服务的类型监视控制信道区域。例如,数理块可以与服务类型相关联,并且WTRU可以仅监视可以针对其配置的服务的数理块调度传输的控制信道。

[0153] 在用于灵活资源使用的方法和系统中,可以基于配置来监视WTRU的行为。在一个实施方式中,WTRU可以基于另一个传输的指示监视控制信道区域。例如,WTRU可以被配置为监视特定控制信道区域。该配置可以是半静态的(例如,使用系统信息或更高层信令),或者其可以是动态的(例如,使用位于可配置控制信道区域中的另一个控制信道传输)。

[0154] 在用于灵活资源使用的方法和系统中,WTRU可以基于配置执行监视,其中该配置可以与基于层级而监视控制信道有关:例如,WTRU可以通过定期监视较小量的控制信道区域来减少其功率消耗,直到被指示监视更多。WTRU可以监视第一级控制信道以确定它是否需要监视或解码一个或多个第二级控制信道。第一级控制信道可以在有限的带宽或资源的集合或数理块的集合上发生,并且WTRU可以仅在有限的带宽或资源的集合或数理块(一个或多个)上解码第一级控制信道。根据来自第一级控制信道的指示第二级控制信道需要被解码的指示,WTRU可以基于第一级控制信道中提供的参数来潜在地执行第二级控制信道的解码。第二级控制信道的解码可以在第二子带或资源的集合或数理块的集合(例如,整个带宽、资源的集合或数理块的集合)上执行。此外,这可以包含打开WTRU接收器的前端或数字处理的较大或不同部分、唤醒处理第二级控制信道所需的硬件的某些部分或其他相关动作。WTRU可以进一步确定其在第二控制信道上的数据、系统信息或其他数据/信息的资源授权(UL/DL)。

[0155] 在一个实施方式中,当WTRU处的调度活动为低时,WTRU可以被配置为处于低功率状态,这可能减少在该低功率状态期间使得所有WTRU控制信道处理的需要。

[0156] 在用于灵活资源使用的方法和系统中,WTRU可以从第一控制信道接收信息。在解码第一级控制信道时,WTRU可以能够确定第二级控制信道的一些参数。

[0157] 在解码第一控制信道之后,WTRU的所需行为可以是由WTRU根据第一控制信道的解码而确定的第二控制信道的参数。也就是说,第一信道可以指示WTRU是否应该监视第二级控制信道。

[0158] 由WTRU根据第一控制信道的解码而确定的第二控制信道的参数可以确定WTRU应该监视第二级中的哪些控制信道。例如,监视什么控制通道区域。在另一示例中,控制信道区域可以与特定的数理块相关联。

[0159] 在一个实施方式中,WTRU在解码第一信道之后可以使用在第一控制信道中提供的时间-频率资源位置和带宽信息来执行第二控制信道的解码,以定位控制信道。第二信道可以进一步使用第一信道解码方法、C-RNTI和数理来执行解码,并且还可以将第一级控制信道中提供的参考信号(RS)的位置假定为第二级控制通道中的假定位置。与第二控制信道相

关联的参数包括但不限于：第二控制信道的定时和持续时间，以及与第一控制信道的偏移量、绝对时间或与绝对时间的偏移量的形式；带宽、频率资源或数理化块，以绝对带宽或提供允许带宽的表的索引的形式；解码方法，如要解码的搜索空间的数量、搜索空间的聚合级别、要进行搜索的DCI或DCI的子集；C-RNTI或用于解码的其他标识符；数理化块（子载波间隔，FFT大小等），其中第二控制信道的数理化块可以不匹配该第二控制信道可以在其中进行传输的数理化块的数理化块；用于第二控制信道的过程参数，例如波束定向，波束定时，Rx波束宽度（例如，一个示例，WTRU可以使用宽Rx波束来解码第一控制信道，该宽Rx波束可以指示所需的波束宽度以用于第二控制信道，然后WTRU可以使用较窄的波束来解码第二控制信道，反之亦然）；和/或第二级控制信道中的参考信号的位置。

[0160] 在解码第一控制信道时，WTRU可以确定资源授权。在这种情况下，WTRU可以忽略第二级控制信道的解码。

[0161] 可以在第一控制信道中明确地指示第二控制信道的参数。在一个替代方案中，第二控制信道的参数可以由WTRU通过隐式方法确定，例如直接映射到第二控制信道的一个或多个参数的第一控制信道的一个或多个参数。例如，用于第一控制信道的数理化块可以向WTRU指示用于第二控制信道的数理化块。在另一替代方案中，本文所描述的用于解码第二级控制信道的一个或多个参数可以不在第一级控制信道中提供，并且由WTRU先验知晓，或者可以使用半静态信令提供给WTRU，并且第一级控制信道可以仅指示需要解码第二级控制信道。

[0162] 在用于灵活资源使用的方法和系统中，WTRU可以在固定的时间段内接收监视第二级控制信道的指示。WTRU可以在在第一级控制信道上接收到消息时，仅需要针对固定的时间段来解码第二级控制信道。该时间段可以在第一控制信道上的消息中指示。该时间段可以是时间、符号或子帧（例如，使用第二控制信道或第二级控制信道所在的数理化块的符号或子帧大小）。在另一实施方式中，该时间段可以由WTRU知晓或由网络半静态配置。在时间段期间，WTRU可以进一步不需要监视第一级控制信道。在WTRU需要监视第二级控制信道的时间段期满时，WTRU可以返回去监视第一级控制信道并停止监视第二级控制信道，直到在第一级控制信道上进一步用信号发送。

[0163] 在用于灵活资源使用的方法和系统中，可以存在用于控制信道的参考信号。WTRU可以使用用于信道估计的参考信号（RS）来实现控制信道传输的解调。在一个实施方式中，RS可以以类似于REG的方式级联在CCE内。然后可以以与REG相似的方式来交织RS，以便确保RS在用于控制信道区域的资源内的合适扩展。

[0164] 在另一实施方式中，RS可以根据在数理化块内使用的数理化参数的集合的方式来配置或放置。这样的放置可以在与数理化块的配置相同或不同的时间是固定的或可以是可配置的。

[0165] RS可以映射到一个或多个数理化块。例如，RS可以存在于所有数理化块和所有子帧中。在另一示例中，RS可以存在于所有数理化块中，但是仅在具有调度机会的子帧中。在另一示例中，RS可以仅存在于已经配置了控制信道区域的数理化块和/或子帧中。

[0166] 在用于灵活资源使用的方法和系统中，WTRU可以在多个数理化块上传送或接收数据。WTRU可以被配置为在相同或不同的载波中的给定时间根据多于一个的数理化块来传送（或接收）信号。这种类型的操作可能有利于支持WTRU的多个使用情况和/或可以使WTRU能够访问配置有多个数理化块的载波的全频率资源。

[0167] 图6A示出了用于根据多于一个数理而接收信号的示例实施方式。接收信号601可以由在不同频率块中根据多于一个数理而构造的信号组成。例如,第一和第二信号分量的子载波间隔可分别为 S_1 和 S_2 。第一信号分量可以占据载波的较高频率范围的带宽 $W_1 = K_1 \times S_1$ 的频率块,其中 K_1 是由第一信号分量使用的子载波的数量。第二信号分量可以占据载波的较低频率范围的带宽 $W_2 = (C_2 - K_2) \times S_2$ 的频率块,其中 K_2 是由第二信号分量使用的子载波的数量, C_2 是以 S_2 为单位表示的载波带宽。第一和第二信号分量可以占据非重叠频率。

[0168] 在602处以速率 T_s 采样之后,样本 r_n 可以由并行链进行处理。在不同的数理符号不同时开始的示例中,并行链从可能会增加延迟(例如, d_1 或 d_2)的元素 Z^{-d_1} 603a和 Z^{-d_2} 603b开始;在其他示例中,可不使用延迟。在每个链中,可以在进行DFT处理之前在CP1 604a和CP2 604b去除循环前缀(CP)(如果适用),其中CP1和CP2是相应的循环持续时间。可以去除CP,以使得DFT操作分别针对第一和第二链每隔 $(N_1 \times T_s + CP_1)$ 和每隔 $(N_2 \times T_s + CP_2)$ 发生。在605a和605b处可以发生串行到并行处理,以使得能够将时间样本作为组输入到DFT中。每个链可以在第一链的DFT 606a和第二链的DFT 606b处执行具有不同大小和不同速率的DFT操作。第一和第二链的DFT大小分别为: $N_1 = 1 / (T_s \times S_1)$ 和 $N_2 = 1 / (T_s \times S_2)$ 。在DFT处理之后,可以丢弃不对应于根据相应数理存在信号的子载波的样本608。对应于根据相应数理存在信号的子载波的样本可以进行并行到串行处理607a和607b,其中DFT产生一组元素,该组元素然后可以以串行方式放置,以使得能够进一步处理用于其最终目的地的数据609a和609b。

[0169] 图6B示出了用于根据多于一个数理而传输信号的示例实施方式。与接收示例类似,所传送的信号可以由在不同频率块中根据多于一个数理而构造的信号组成。处理步骤以相反的顺序对应于接收侧的处理步骤。可以存在来自以并行链处理的源的数据619a和619b。数据可以在617a和617b进行串并行处理。对于每个数理,可以对与每个子载波相对应的信号执行逆DFT(IDFT) 616a和616b的操作,并且可以为相应数理的信号不存在的子载波位置插入值零(0) 618。然后,信号在615a和615b处执行并行到串行处理。在614a和614b上插入循环前缀之后,来自每个链的样本可以在元素 Z^{-t_1} 613a和 Z^{-t_2} 613b处理延迟(即,类似于本文讨论的603a和603b)。在611处的数字到模拟转换之前在612将样本相加,在611之后它们可以在610传送。

[0170] 图6A和6B所示的操作顺序是示例,并且可以根据需要重排序、除去或添加。例如,加窗(即样本乘以时变因子)可以在CP去除之前被处理以增强在接收操作期间信号之间的频谱隔离。在另一示例中,加窗也可以在求和之前在发射机侧进行处理。

[0171] 可以调度WTRU来接收或传送数理块内的资源上的数据。用于传输的控制信道调度资源可以在与数据传输相同的数理块中或在另一数理块中。

[0172] WTRU可以被调度有使用单个控制信道传输跨越多个数理块的传输。在一个实施方式中,WTRU可以接收或传送每个数理块的至少一个传输块(TB)。在该实施方式中,WTRU可以被调度有多个传输块,以使得能够在整个载波带宽上传输或接收数据。

[0173] WTRU可以接收或传送每一数理块的集合的至少一个传输块。例如,如果传输块共享相同的数理参数的集合,则传输块可跨越多个数理块。传输块可以跨越多个连续或不连续的数理块。跨越多个不连续的数理块的传输块的RE映射可以在将其转换为实际物理资源之前以虚拟的方式完成。

[0174] WTRU可以接收或传送跨越多个数理块的至少一个传输。例如,传输块可以跨越多

个数理块,而不管数理参数的集合对于每个数理块是否相同的。在具体示例中,系统具有支持使用第一数理块的第一服务(例如,eMBB)和使用具有不同数理参数的第二数理的第二服务(例如,URLLC)的载波;在这一情况下,载波可以重新配置至少一个数理块以在调度WTRU之前协调参数。或者,对于不同的块,可以不同地维护数理参数。在一个实施方式中,可以通过WTRU接收或传送跨越多个块的至少一个传输来实现更好的小区间干扰协调。

[0175] 在用于灵活资源使用的方法和系统中,存在与用于WTRU数据传输的频率分配相关的控制信息。可以通过位于至少一个数理块中的控制信道来调度数据传输。在一个或多个数理块上传送的数据的控制信息可以包括频率分配。频率分配可以指示在其中数据由WTRU传送或接收的实际载波集合。根据数理块配置,子载波可以按顺序编号。例如,如果第一数理块具有导致具有 n 个子载波的SCS,则其子载波可以标记为0到 n 。第二数理块(其中数理块从最低频率到最高频率编号)可以具有 m 个子载波,并且其子载波可以被标记为 $n+1$ 到 $n+m-1$,等等。在另一示例中,子载波可以以独立于其他数理块中的子载波编号的方式标记。例如,数理里块 N 的 n 个子载波可以被标记为 $N.i$,其中 $0 \leq i < n$ 。以上也是用于在分配中使用资源块取代子载波的情况。

[0176] 在另一实施方式中,频率分配可以指示可由WTRU传送或接收数据的频率的集合(或频率范围)。基于频率的集合和数理块配置,WTRU可以确定资源元素(RE)的总数。

[0177] 在另一实施方式中,频率分配可以根据与数理无关的资源块的集合来表示,其中资源块可以根据与子载波间隔无关的固定带宽来定义。因此,以这种方式定义的资源块中的子载波的数量取决于子载波间隔。例如,根据子载波间隔分别为15kHz或30kHz,可将180kHz的资源块定义为12个子载波或6个子载波。这样的实施方式可以使得频率分配的指示能够独立于每个数理块中使用的子载波间隔。

[0178] 在用于灵活资源使用的方法和系统中,可以存在与WTRU数据传输的频率分配有关的控制信息,其中数据信道接收/传输是可适应的。WTRU可以配置有其上可以传送或接收数据的频率资源的子集(整个载波)。可能需要这样的配置以实现有效的频率分配。例如,WTRU可以配置有数理块的子集或与数理块内的资源子集。

[0179] 在一个实施方式中,WTRU可以配置有在载波 C (其总带宽为 $B > B_1$)上的操作带宽 B_1 。在某些时间,WTRU可以被网络重新配置,以将其操作带宽从 B_1 改变为 B_2 ($B_1 < B_2 < B$),以使得能够以更大量的资源调度WTRU。在另一示例中,WTRU可以被配置为与数理块的第一子集一起操作,并且在某些时间可以被配置为改变到数理块的第二子集:这样的重新配置可以包括添加资源块、子载波或数理块到WTRU可以为数据调度或可以用于UL传输的总带宽。

[0180] 配置有较小带宽的WTRU可以配置其接收、数据处理、测量等,使得其被限制到该分段。WTRU可以使用限于由网络配置的分段的前端、FFT/IFFT或基带处理。例如,配置有带宽 B_1 的WTRU可以利用FFT大小 F_1 来接收数据信道。当配置有带宽 $B_2 > B_1$ 时,WTRU可以利用FFT大小 $F_2 > F_1$ 来接收数据信道。当WTRU的负载要求不足以保证其接收电路/HW/SW在给定载波的整个带宽上操作时,这种配置可以导致节电优点。

[0181] 带宽或分段(包括资源块及其配置)可以通过标准化或基于小区广播的系统信息来预定义。WTRU可以接收索引的集合,每个索引对应于可以用作给定时间的配置的WTRU特定带宽的分段或数理块之一。

[0182] 适应性数据带宽可以使调度分配或授权中的频率分配具有更大的粒度,而不需要

较大的有效载荷。在这些示例中，WTRU对包括在用于调度的控制信息中的频率分配的解释可以取决于配置的频率资源。例如，如果WTRU配置有第一频率资源的集合，则调度分配或授权中的频率分配可以指示子载波或子载波组的级别上的粒度。或者，如果WTRU被配置有例如具有多个数理块的第二较大的频率资源的集合，则调度分配或授权中的频率分配可以指示资源块或资源块组的粒度。

[0183] 基于配置的数据信道带宽，WTRU可以执行DCI消息中的资源相关信息的缩放 (scaling)。这种缩放可以使得能够利用相同类型的DCI消息，而不管当前为WTRU配置的自适应数据信道带宽，同时仍然允许调度器以足够的粒度来寻址所有资源。WTRU可以在DCI内对以下量度进行缩放：资源块索引 (例如资源分配的起始索引)；资源块的长度或数量；和/或分配的资源块的比特图。

[0184] 例如，WTRU可以解释根据配置的数据带宽分配多个连续资源块的DCI消息中的长度字段。WTRU可以接收用于资源分配的长度 N ，同时具有 $B1$ ，并在 N 个资源块上解码数据。当配置带宽 $B2 > B1$ 时，WTRU可以解码 $x * N$ 个资源块 (其中 $x > 1$)。

[0185] 可以重新配置WTRU以改变由网络在载波上激活的数据信道的带宽和/或位置。

[0186] WTRU可以改变自适应数据信道带宽以节省功率。自适应数据信道的变化可以基于半静态带宽改变信令、数据带宽的动态信令、带宽的周期性确定和/或自动回退到较低带宽，这些都在本文讨论。

[0187] 对于半静态带宽改变信令，WTRU可以从网络 (RRC信令，介质访问控制 (MAC) CE或物理层 (PHY)) 接收消息以指示配置的数据信道带宽的变化。例如，WTRU可以被配置为使用这种信令来增加/减少数据带宽，可能是由于引入/移除服务和/或网络确定需要更大/更小的资源量。

[0188] 对于数据带宽的动态信令，可以通过参考信号的存在/不存在和/或定位来用信号发送要使用的数据带宽。WTRU可以基于参考信号的定位的变化来检测配置的带宽的变化。例如，参考信号在 $B1$ 上的定位的变化可以向WTRU指示配置的带宽已经改变为 $B2$ 。

[0189] 为了周期性地确定带宽，WTRU可能需要通过从网络读取系统信息或通过周期性地传送的组特定 (重新) 配置来周期性地确定用于一段时间的数据信道带宽。WTRU可以在小区广播的小区带宽或数理块的集合上操作一特定的时间段，直到由网络执行的小区带宽或数理块的集合的下一个预期广播。

[0190] 在自动回退到较低带宽的情况下，在使用较大带宽 ($B2 > B1$) 之后，WTRU可以自动地回退到使用较低带宽 ($B1$)。这种回退可能潜在地在以下条件中的至少一个情况下发生：在没有从网络接收到增加、改变或维持较大带宽的消息达特定的时间量之后；在检测到段的附加部分或与扩展相关联的带宽 (即 $B2 - B1$) 中不存在参考信号时，其中如果与扩展相关联的参考信号功率低于配置的阈值，则可由WTRU确定这种不存在；和/或没有从网络 (DL或UL) 接收到任何调度达特定的时间量之后，或者在由网络接收的授权数量低于配置的阈值达一时间段之后。

[0191] 当回退到较低的操作带宽 (或数理块的集合的回退) 时，WTRU可以开始监视回退控制信道区域。这种回退控制信道区域可以是与用于回退操作的数理块的集合相关联的规则控制信道区域。这样的回退控制信道区域可以是如本文给出的分级控制信道实施方式中所解释的第一控制信道。在另一实施方式中，WTRU可以回退到监视可用于重新配置数理块的

控制信道区域。

[0192] WTRU可以在单个TTI内改变其数据信道带宽,使得针对WTRU的配置的数据带宽以及相应地由WTRU执行的FFT/基带处理,相比于相同TTI的不同符号集合,可以针对TTI中的一个符号的集合而不同。例如,使用配置的数据带宽 $B2 > B1$ 操作的WTRU可以假设对于前 x 个符号,WTRU使用数据带宽 $B1$ 进行操作,而对于TTI的其余符号,WTRU使用数据带宽 $B2$ 进行操作。

[0193] 根据其可变数据信道配置,WTRU可以使用TTI内的适配来进一步操作。例如,WTRU可以假设对于某些配置(例如,WTRU配置有带宽 $B1$),WTRU可以总是采用带宽 $B1$,而对于其他配置(例如,WTRU配置有带宽 $B2 > B1$),WTRU可以针对TTI的开始采用带宽 $B1$ 和针对TTI的结束采用带宽 $B2$ 。

[0194] 可以通过使WTRU在初始分配中在第一资源块的集合上接收数据,并且具有同时或以预定义的偏移量提供给WTRU的附加或扩展资源,WTRU可被调度为具有可变或自适应数据信道。然后,WTRU可以在分配给它的用于数据的资源块或资源元素的集合或数理块的集合之一内接收与其资源分配有关的补充控制信息。补充控制信息可以在扩展资源中提供由WTRU使用的资源(例如,资源块)或资源的使用(例如,调制和编码方案(MCS))。WTRU可以期望补充控制信息存在于某些数据信道配置或带宽之下,并且可以在以下内容中确定:在WTRU的初始分配中位于定义或半静态配置的资源集合中的编码控制帧;和/或在WTRU的初始分配中的资源中发送的MAC CE。

[0195] 在一个示例实施方式中,WTRU可以被配置为使用5MHz、10MHz或20MHz的数据信道进行操作。10MHz或20MHz以下的操作可被认为是在扩展资源下运行。当使用20MHz的数据信道进行操作时,WTRU可以接收指示在初始5MHz带宽内分配的特定资源块的资源授权。使用扩展资源操作的WTRU可以通过解码位于在初始5MHz分配的WTRU专用资源内的WTRU专用控制消息来确定在扩展频带中分配给它的附加资源。WTRU可以进一步假设基础5MHz和扩展(附加15MHz)数据资源之间的时间偏移,以允许补充控制信息的解码,或者如前所述,它可以假设数据信道适配可以在TTI内发生。

[0196] 数据可以映射到虚拟资源块(VRB)中的RE,并且可能对抗频率选择性,其中这样的VRB可以被映射到不相邻的PRB。可以在DCI调度传输中指示VRB到PRB的映射,可使用所有PRB的比特图或预配置映射函数的输入。在一些情况下,WTRU或TRP可能不会在被认为是空白的或未使用的资源的数理块的集合上传送。VRB到PRB映射可能取决于可以用于传输的块。在一种情况下,可以在控制信道传输(例如,在DCI中)向WTRU显式地指示VRB到PRB映射。在另一种情况下,VRB到PRB映射可以通过基于块的交织器和/或由特定频率间隙划分资源块对来实现。对于基于块的交织器的情况,交织功能可以仅在WTRU被配置为在其上操作的数理块的PRB上完成。例如,配置到WTRU的PRB可以被连续索引,并且这种索引可以跳过未被配置用于WTRU的载波的带宽部分(例如空白或未使用的资源)。对于资源块对划分的情况,与上述用于交织的类似方式,间隙可以仅在WTRU被配置为在其上进行操作的数理块的PRB上被计数。

[0197] 在一些情况下,可以以与一个或多个频率区域是否未使用无关的方式定义VRB到PRB映射。例如:VRB到PRB映射可以考虑到未使用的数理块;交织可以总是确保不将VRB映射到不应该使用的数理块的PRB;和/或总带宽可以被划分成PRB,并且这样的PRB可以以某种

顺序(例如从最低频率到最高)被索引。WTRU可以理解VRB到PRB映射规则以考虑所有PRB,包括在WTRU可能不期望数据传输的区域(例如其尚未被配置数块的区域)中的那些PRB。在这种情况下,WTRU可能需要知道未使用的数块的数,可能确定未使用的数块中未使用的PRB的合适数量(即,如果PRB大小取决于数,例如如果它是固定数量的子载波)。WTRU可以配置有用于未使用的数块的数参数。这样的配置可以向WTRU指示为块假设的数参数,可能还包括这样的块可能不被用于UL、DL或SL中的数据传输的指示。

[0198] 在用于灵活资源使用的方法和系统中,数据可以被映射到多个数块的资源元素,每个具有不同的数参数。图7示出了在先使用频率702后使用时间701的多个数块上的RE映射的示例:映射每个数块703a;以最小符号时间703b递增;以每个数块703c的符号时间递增;和/或以最大符号时间703c递增。分组704a、704b和704c表示示例频率范围。

[0199] 传输块可以在单个数块或多个数块上传送,资源元素(RE)映射可以先在频率(即,在子载波上),然后在时间上(即在符号上)完成;或相反亦然。

[0200] 或者,传输块可以跨越多个数块、具有不同的数参数集合,其中可以预先确定RE映射、在调度传输的控制信息中指示、或者在数块的配置中指示。

[0201] 在一实施方式中,RE映射可以在每个数块处完成,由此在针对单个数块讨论的映射规则之后,映射在数块内完成。RE映射的数块的顺序可以在频率或时间上顺序完成。

[0202] 在与图7部分703b的示例相关的实施方式中,RE映射可以在所有的数块上完成。例如,可以首先在子载波上完成RE映射。可以使用最小符号的符号边界,并且可以在该时间具有边界的所有子载波上的第一符号边界处开始映射。接下来,映射可以继续到第二最小符号边界,并且可以在该时间具有边界的所有子载波上完成。类似的实施方式可以使用时间优先和最小子载波的子载波边界。

[0203] 在与图7部分703c的示例相关的实施方式中,可以首先在频率(或时间)上随后在时间(或频率)上在所有数块上进行RE映射。在这个示例中,时间增加了最大的符号大小。对于具有较小符号时间的数块,RE映射在该数块的频率范围内完成,并且在时间上移动直到较大符号时间结束。

[0204] 在与图7部分703d的示例有关的实施方式中,可以首先在频率上完成RE映射,但是使用由除了最小值之外的符号大小定义的时间边界。可以在控制信息中指示合适的符号大小边界,或者可以依赖于用于传送控制信息(例如,控制信道区域或控制信道区域的数)的控制信道的参数。在这个示例中,一些数中的一些RE可能仍然没有使用。

[0205] 在时域中,数据可以被映射到不相邻的符号。例如,RE映射可以使用时间交织,可能随机化每符号干扰变化的影响。在另一示例中,数据映射可以跳过某些符号。例如,可以在第一符号的集合的所有子载波上完成RE映射,然后跳过第二符号的集合并且在第三符号的集合上继续。这样的中断不需要用信号发送不同的传输块的传输。可以在提供调度信息的控制信道传输中指示中断定时和大小。

[0206] 在用于灵活资源使用的方法和系统中,用于WTRU传输的数可以由WTRU选择。例如,WTRU可以配置有具有特定数参数的集合的数块的集合。然而,WTRU可能需要使用不同的数参数的集合的免授权传输。在另一示例中,WTRU可以被配置有合适的数块,然而,针对其传输使用该数,它可能需要更大的带宽。

[0207] WTRU所选择的数理参数可以取决于网络向WTRU指示哪个参数的集合是可用的预配置。该配置可以与数理块配置一起完成。

[0208] 在另一实施方式中, WTRU可以遵循针对可应用的WTRU选择的一组数理参数的一些预定规则。例如, WTRU可以仅选择以冲突数理块中的数理方式缩放(scale)的数理参数。例如, WTRU可以仅选择其符号持续时间或子载波间隔是冲突数理块的符号持续时间或子载波间隔的整数倍(或除数)的数理。在又一个实施方式中, 仅改变不会产生新的数理块间/内干扰的参数。例如, WTRU可以选择不同的子帧长度, 但是通过不改变子载波间隔来维持子载波的正交性。

[0209] 在用于灵活资源使用的方法和系统中, 当具有不同数理(到或来自不同TRP)的传输可能相冲突时, 资源元素被映射为具有参考信号以寻址。不同的TRP或WTRU可以被配置为具有用于载波的不同数理块配置。例如, 第一TRP可以具有第一数理块边界的集合和参数的数理块的集合, 并且第二TRP可以具有第二数理块边界的集合和参数的数理块的集合。可能期望在载波的相同子带上使用不同的数理参数的集合的RS具有依赖特性。例如, 为了进行合适的干扰管理, 当RS在时间和频率上重叠时, 可以使用正交覆盖编码(OCC)。在另一示例中, 对于WTRU, 能够在子带中使用相同的数理参数测量来自不同TRP的RS可能是有益的。然而, 如果RS不共享相同的数理参数, 则这两种情况可能难以实现。

[0210] 图8示出了针对来自不同TRP的RS正交化在时间或频率上的RS接收的示例。时间或符号长度在水平轴801中指示, 并且频率在垂直轴802中指示。RS映射可以以使得不同的数理具有相似的RS开销的方式来完成。例如, 可以存在使用第一符号长度803的在载波的一部分上的来自第一TRP(或预期用于第一TRP)的第一RS 800a传输以及使用第二符号长度804的在载波的相同部分上的来自第二TRP(或预期用于第二TRP)的第二RS 800b传输。假设第一符号长度803可整除第二符号长度804, 则使用第一符号长度传送(或接收)的RS应该在时间上重复以匹配第二符号长度804。例如, 具有第一符号长度803的“a”可以与具有第二符号长度804的两个“c”在时间上重叠, 第二符号长度804是第一符号长度803的长度的一半。类似的实施方式可以用于使用频率重复的整数可缩放子载波大小。可以使用时间和频率重复的组合, 例如, 使用800b的第一数理(具有小符号时间和大SCS)传送的RS可以使用时间重复, 而使用第二数理800a(具有大符号时间和小SCS)传送的RS可以使用频率重复。

[0211] 在另一实施方式中, 在冲突子带(例如来自不同的TRP或WTRU)中的所有RS可以使用相同的数理参数的集合。在这种情况下, RS数理配置可以独立于数理块配置。例如, RS传输可以占用时间频率资源块。可以使用具有与冲突数理块之间的最小子载波间隔相匹配的子载波间隔的IFFT来完成调制。此外, 可以假设在碰撞的数理块之间的最小符号时间来完成采样。

[0212] 在另一个实施方式中, 空白化(blanking)可以用于使用相同的时间-频率资源来确保不同数理的RS之间的正交性。例如, 使用具有小子载波间隔的第一数理传送的RS可能要求使用具有较大子载波间隔的第二数理的传输空白化用于冲突子载波的多个符号。类似地, 使用具有大子载波间隔的第一数理传送的RS可能要求使用具有较小子载波间隔的第二数理的传输空白化用于冲突符号的多个子载波。

[0213] 虽然本发明的特征和元素以特定的结合在以上进行了描述, 但本领域普通技术人员可以理解的是, 每个特征或元素可以在没有其它特征和元素的情况下可以单独使用, 或

在与本发明的任何其它特征和元素结合的各种情况下使用。此外,本发明描述的方法可以在由计算机或处理器执行的计算机程序、软件或固件中实施,其中所述计算机程序、软件或固件被包含在计算机可读存储介质中。计算机可读介质的示例包括电子信号(通过有线或者无线连接而传送)和计算机可读存储介质。计算机可读存储介质的示例包括但不限于只读存储器(ROM)、随机存取存储器(RAM)、寄存器、缓冲存储器、半导体存储设备、磁介质(例如,内部硬盘或可移动磁盘)、磁光介质以及CD-ROM光盘和数字多功能光盘(DVD)之类的光介质。与软件关联的处理器可以被用于实施在WTRU、WTRU、终端、基站、RNC或者任何主计算机中使用的射频收发信机。

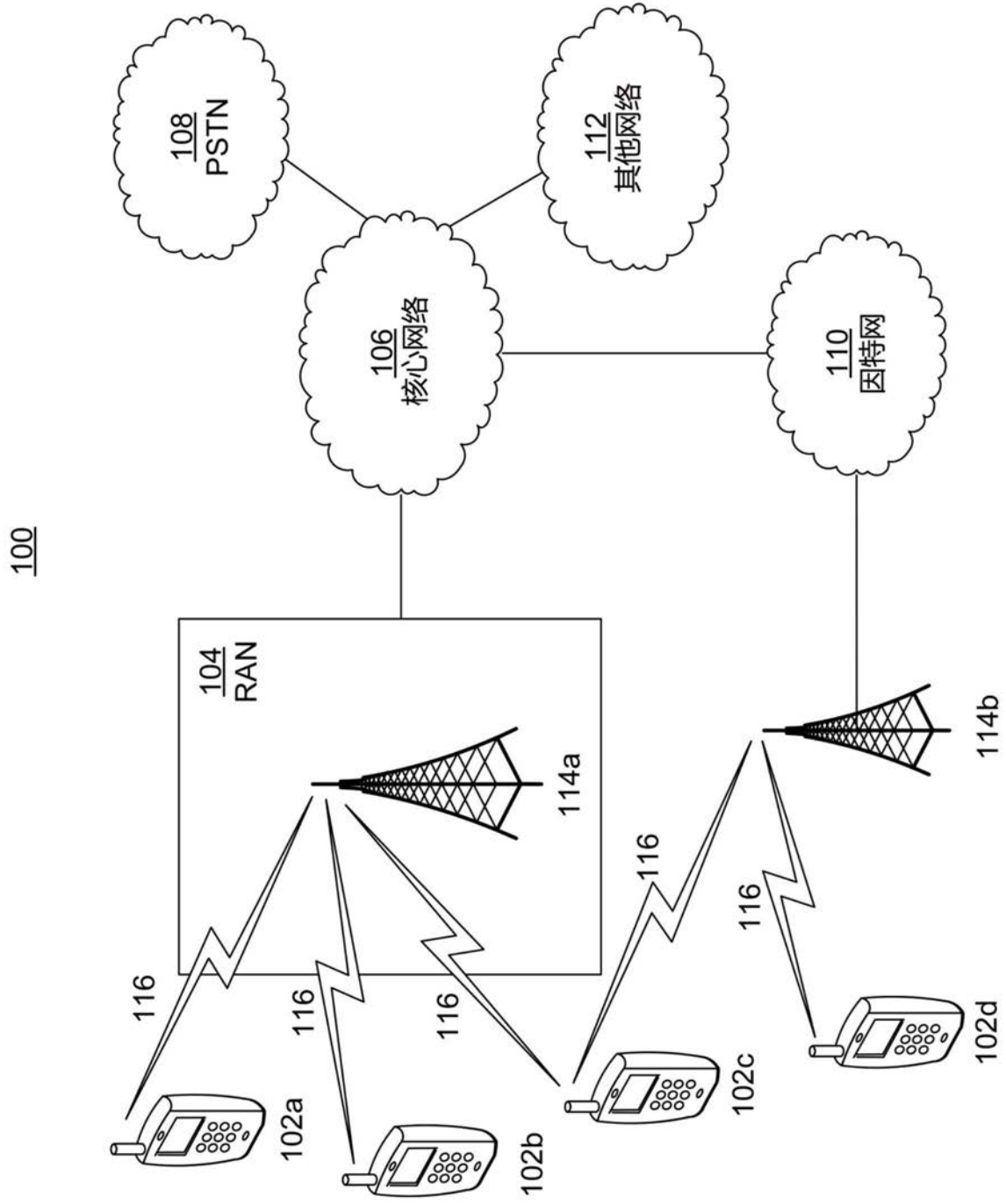


图1A

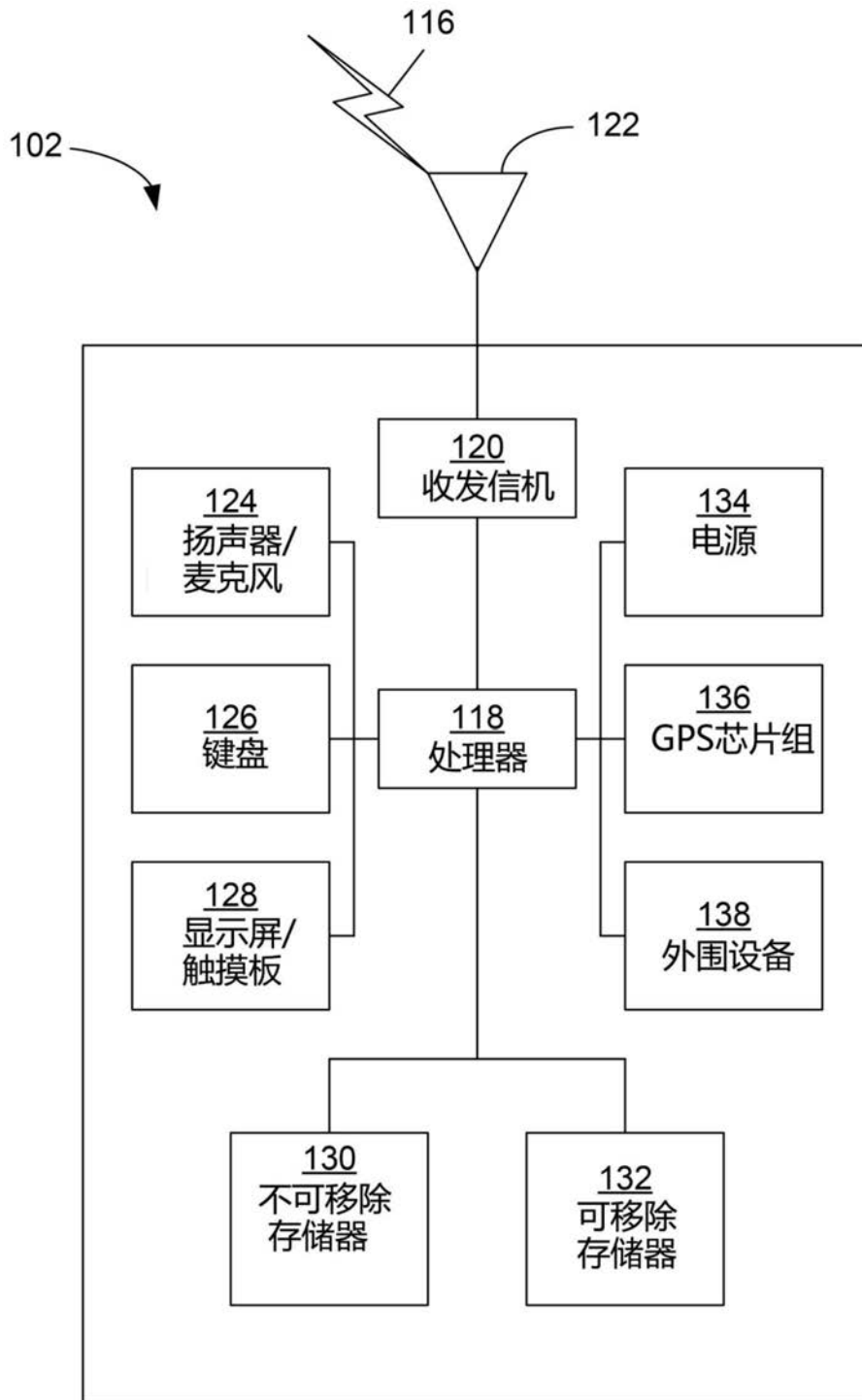


图1B

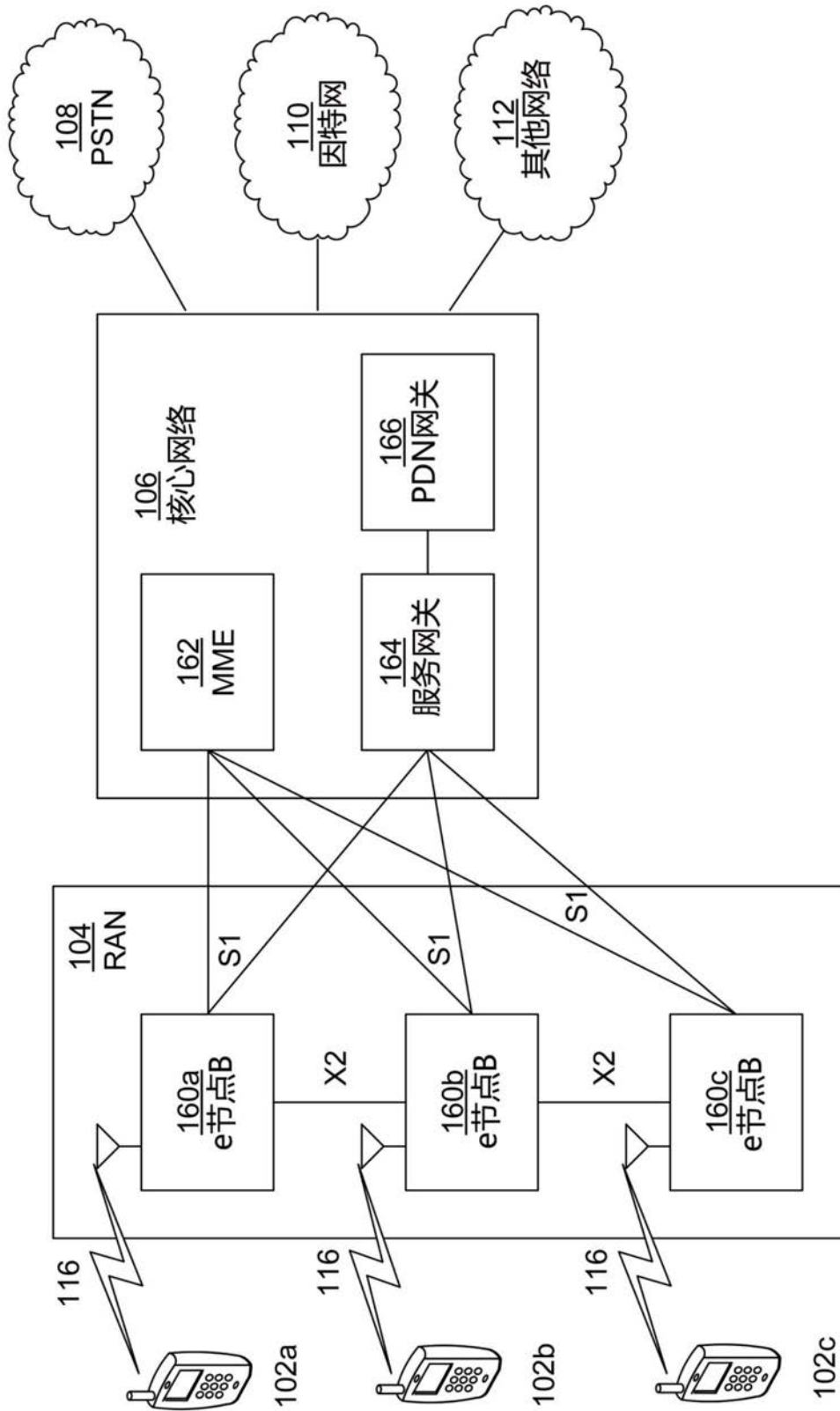


图1C

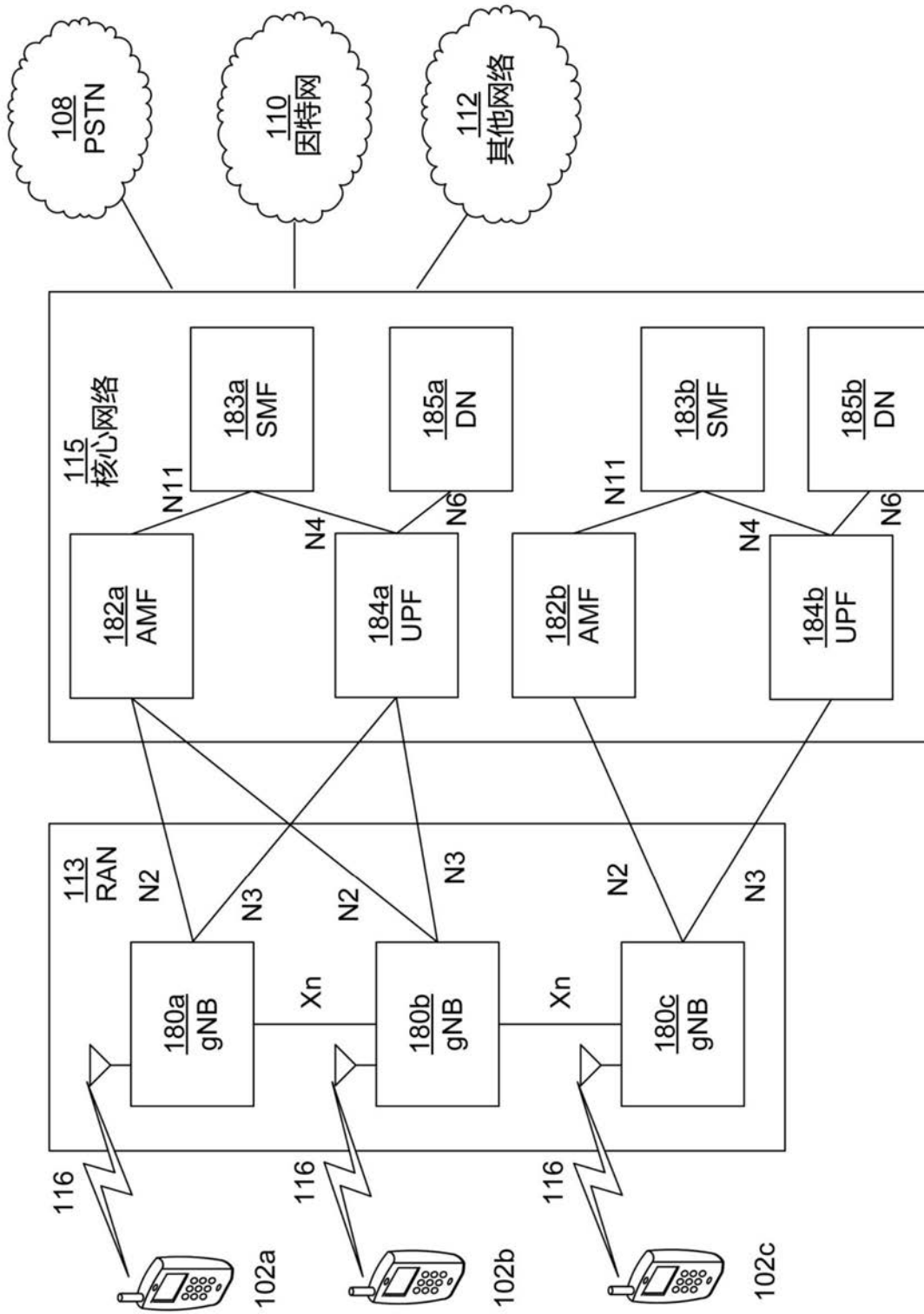


图1D

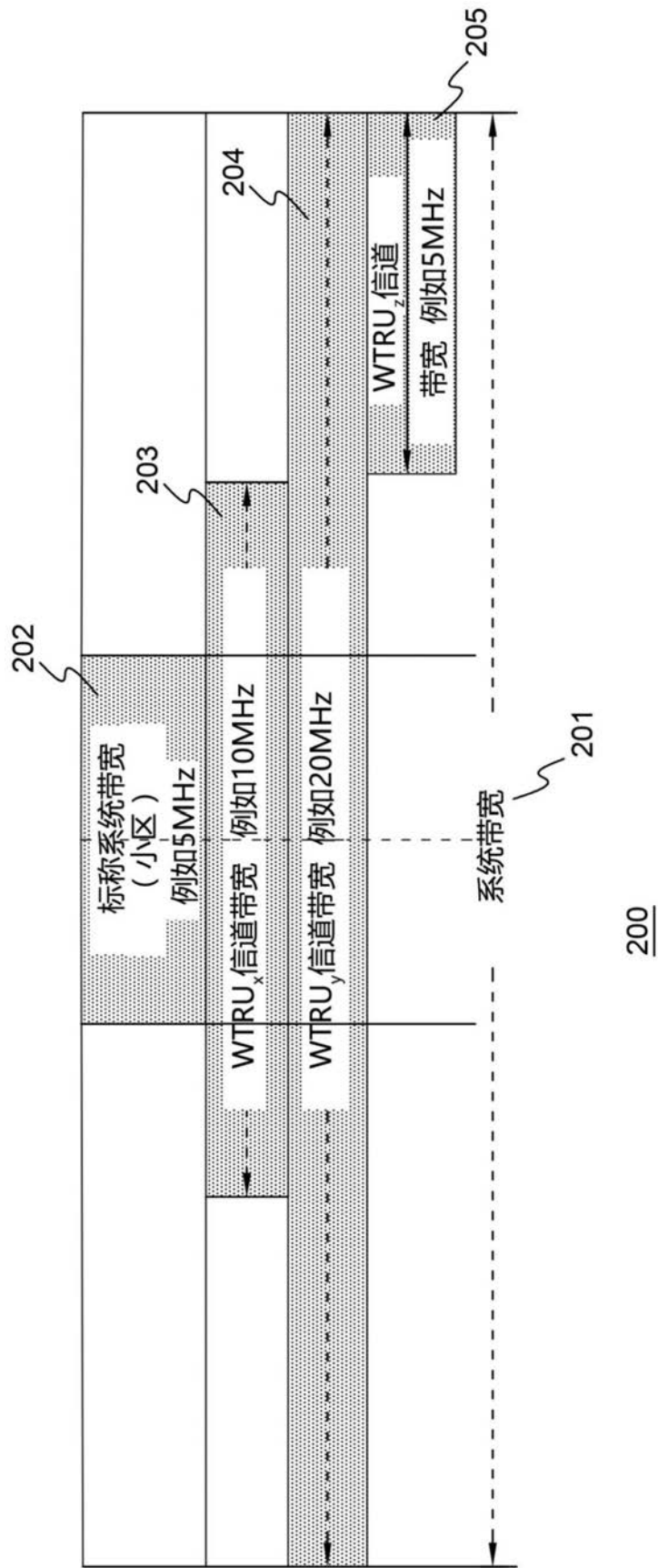


图2

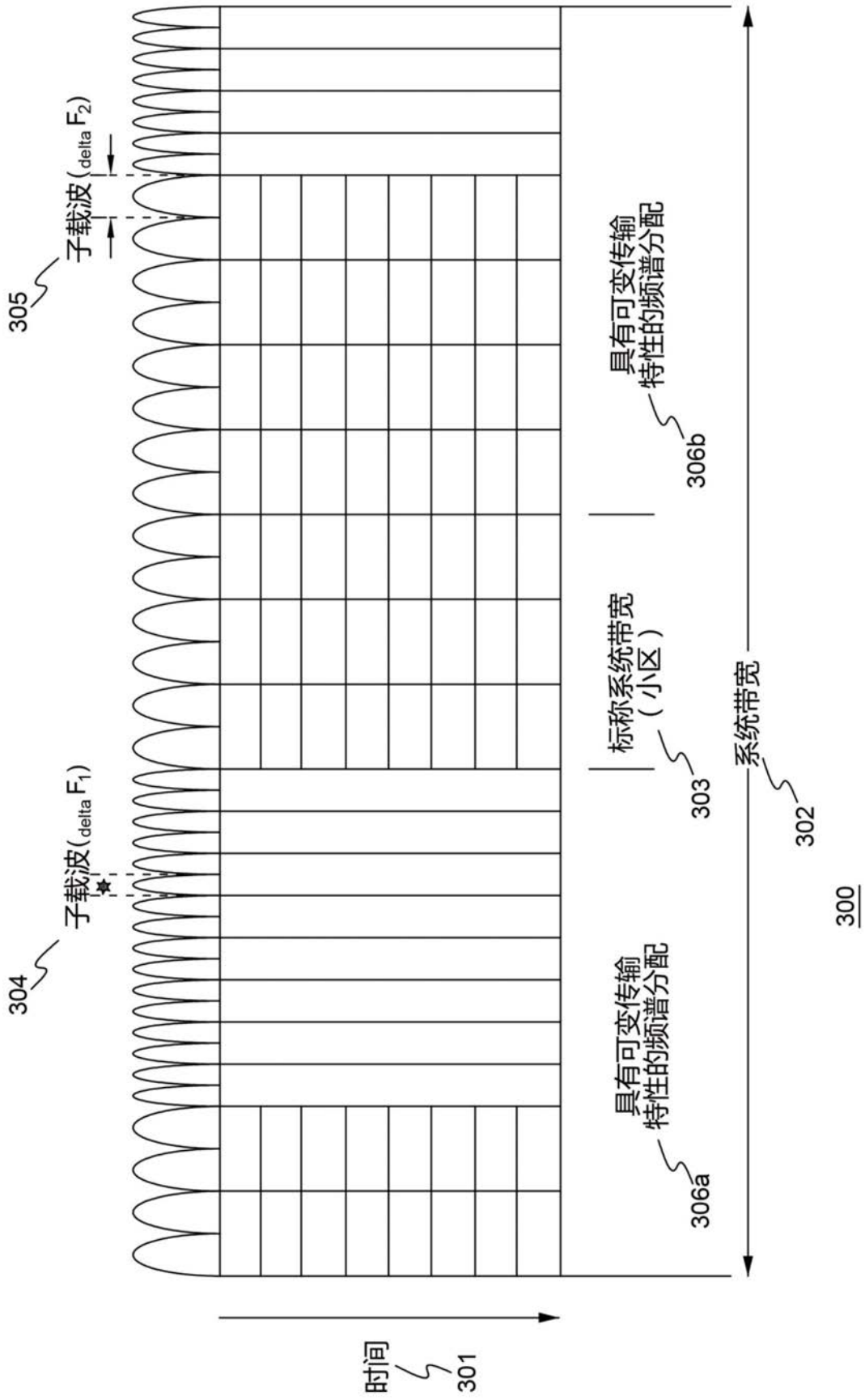


图3

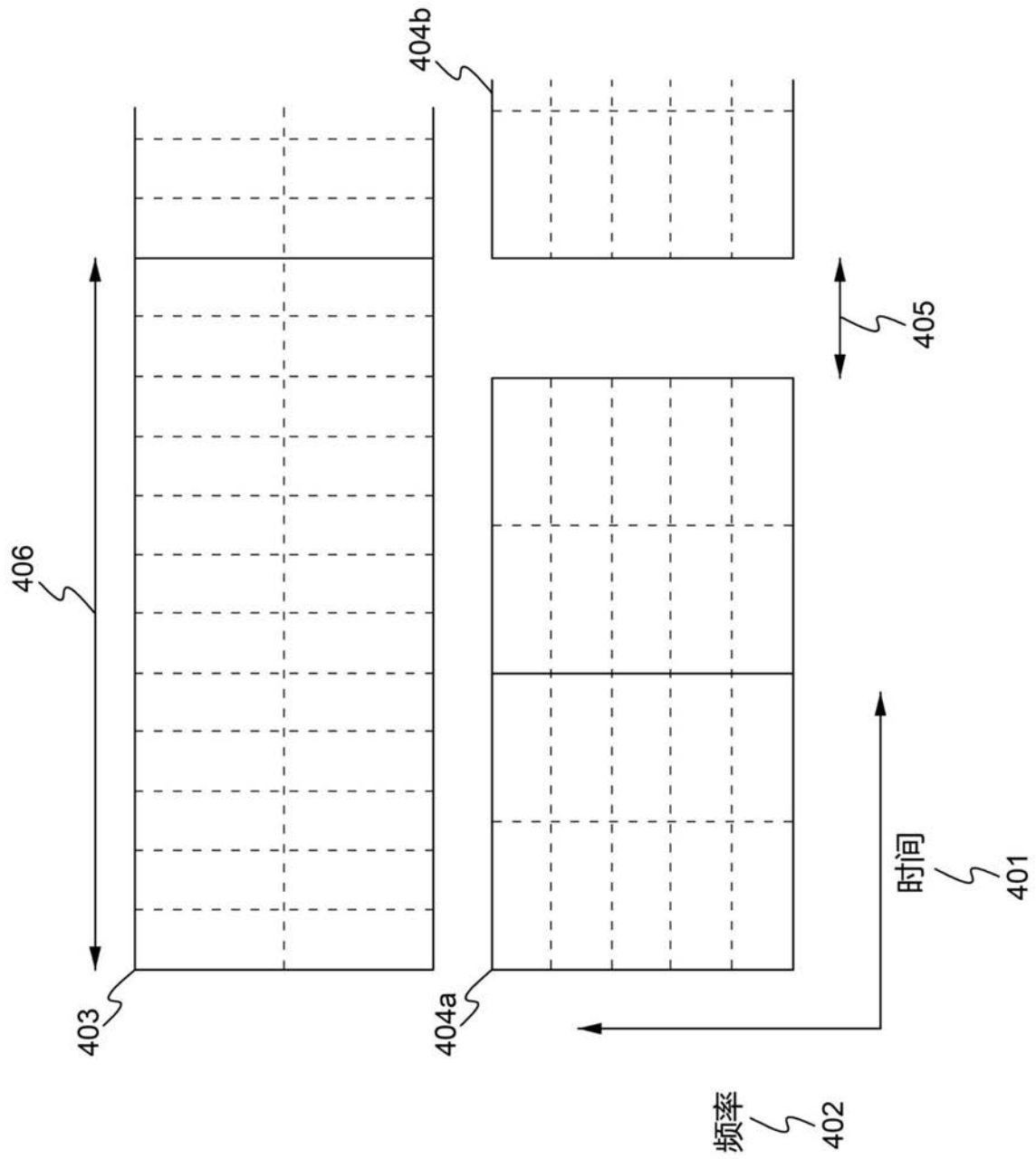


图4

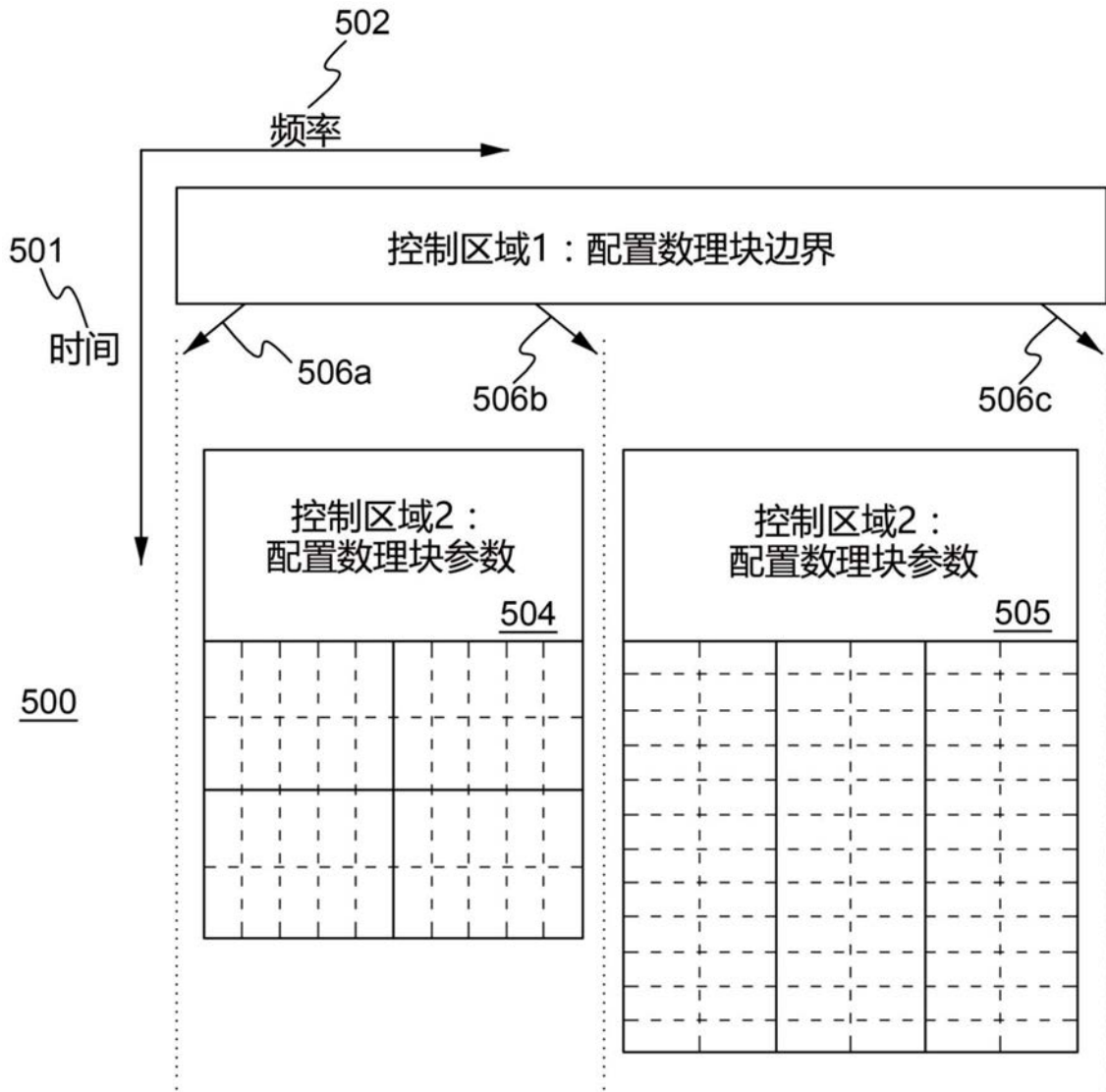


图5A



图5B

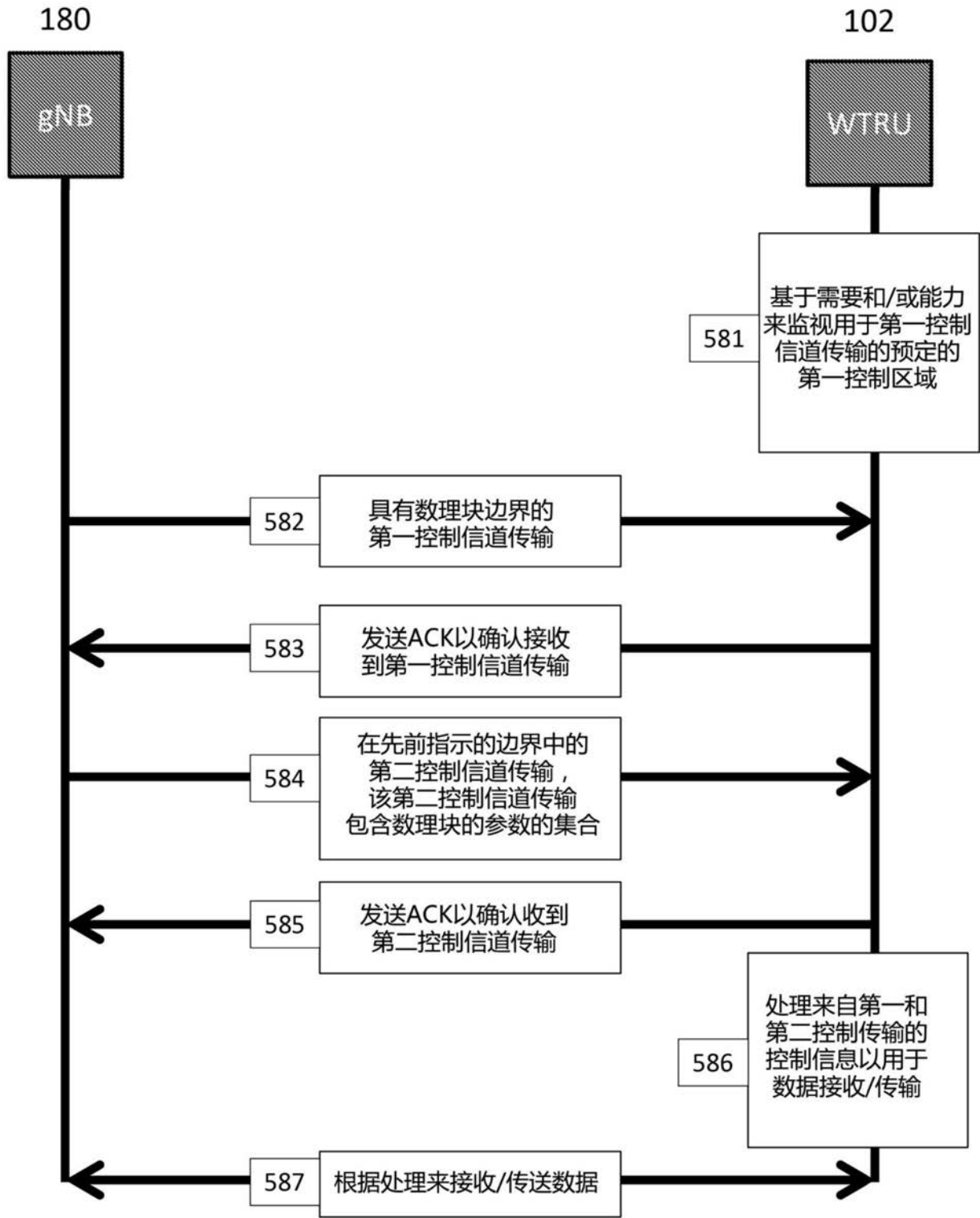


图5C

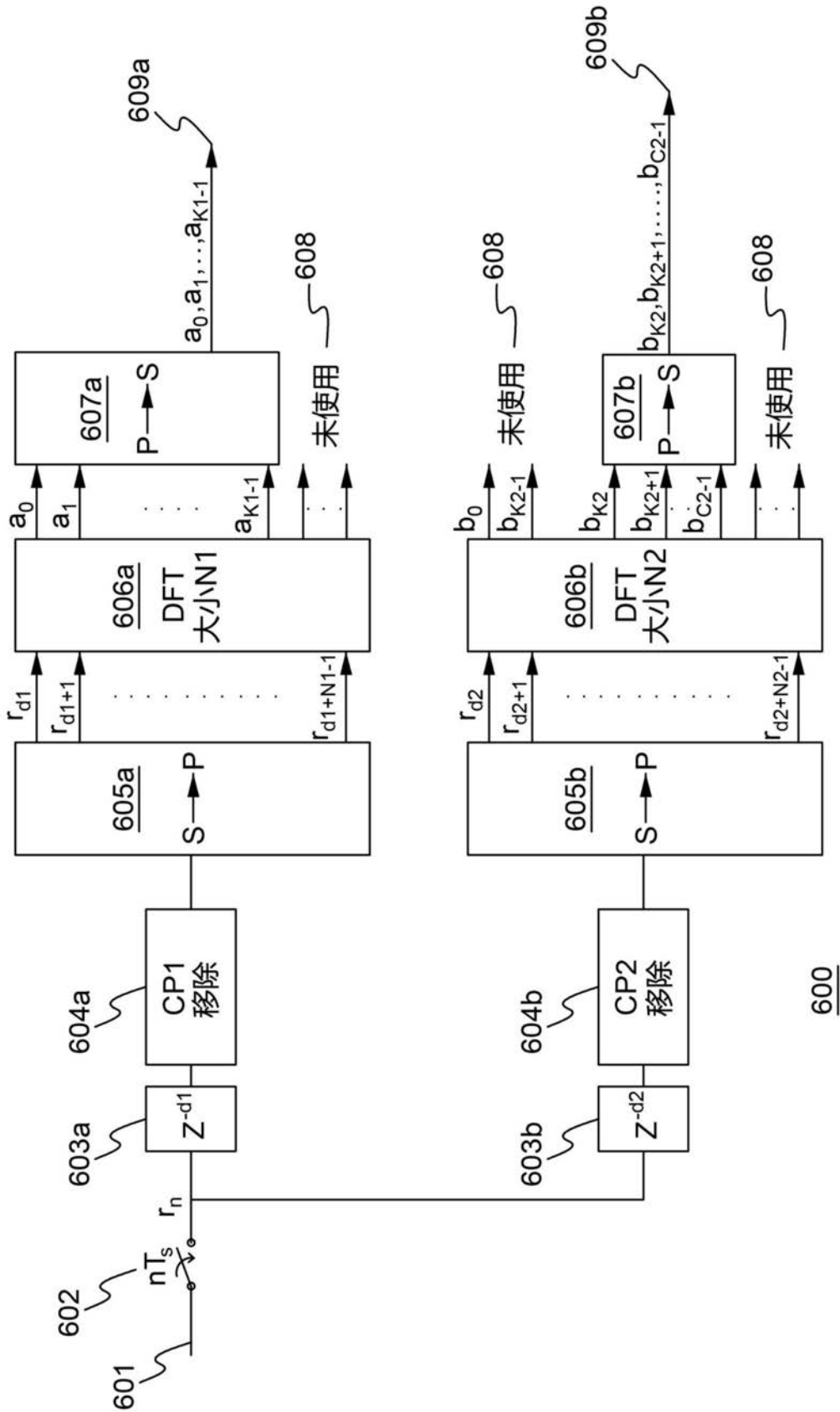
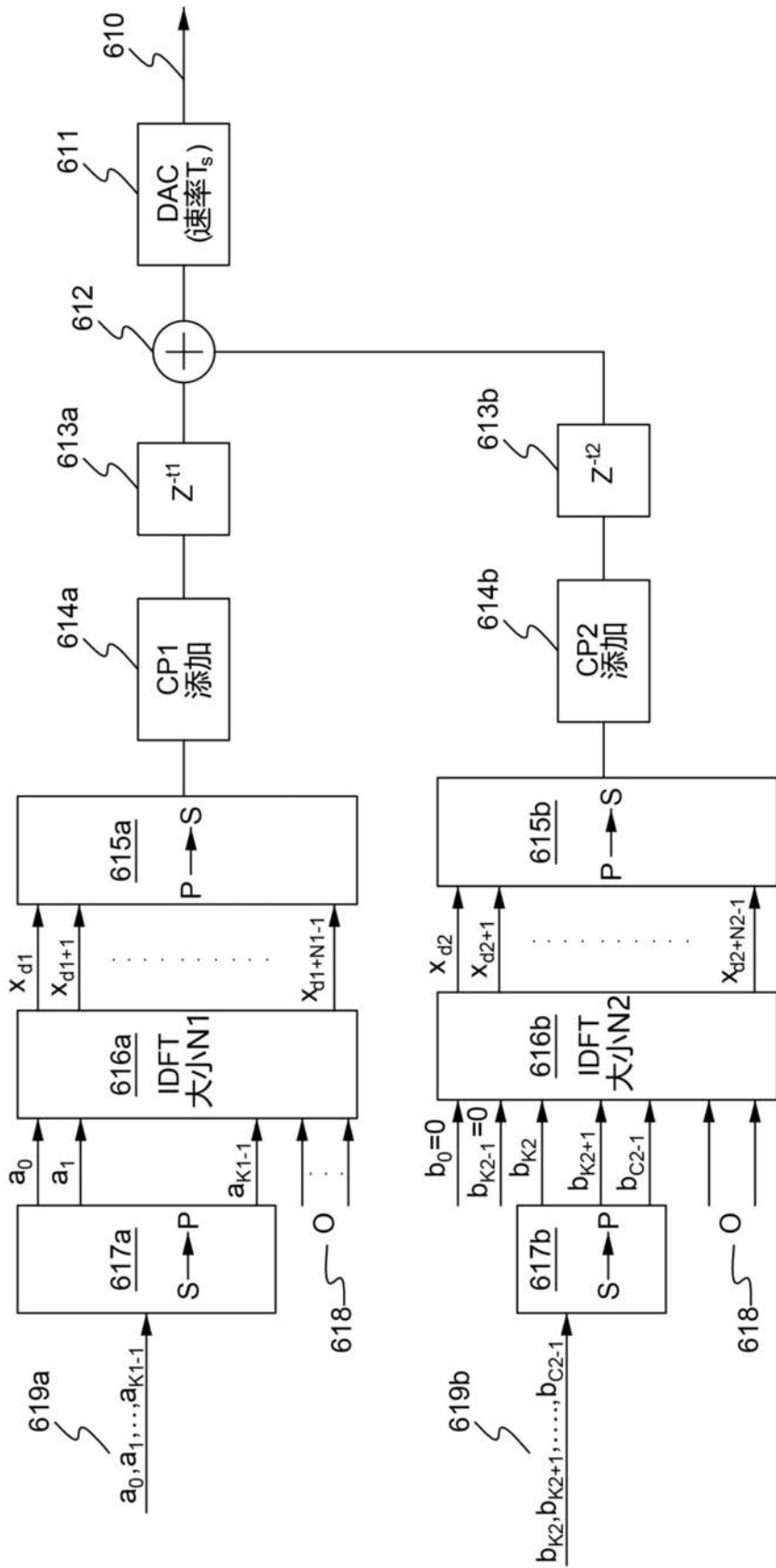


图6A



650

图6B

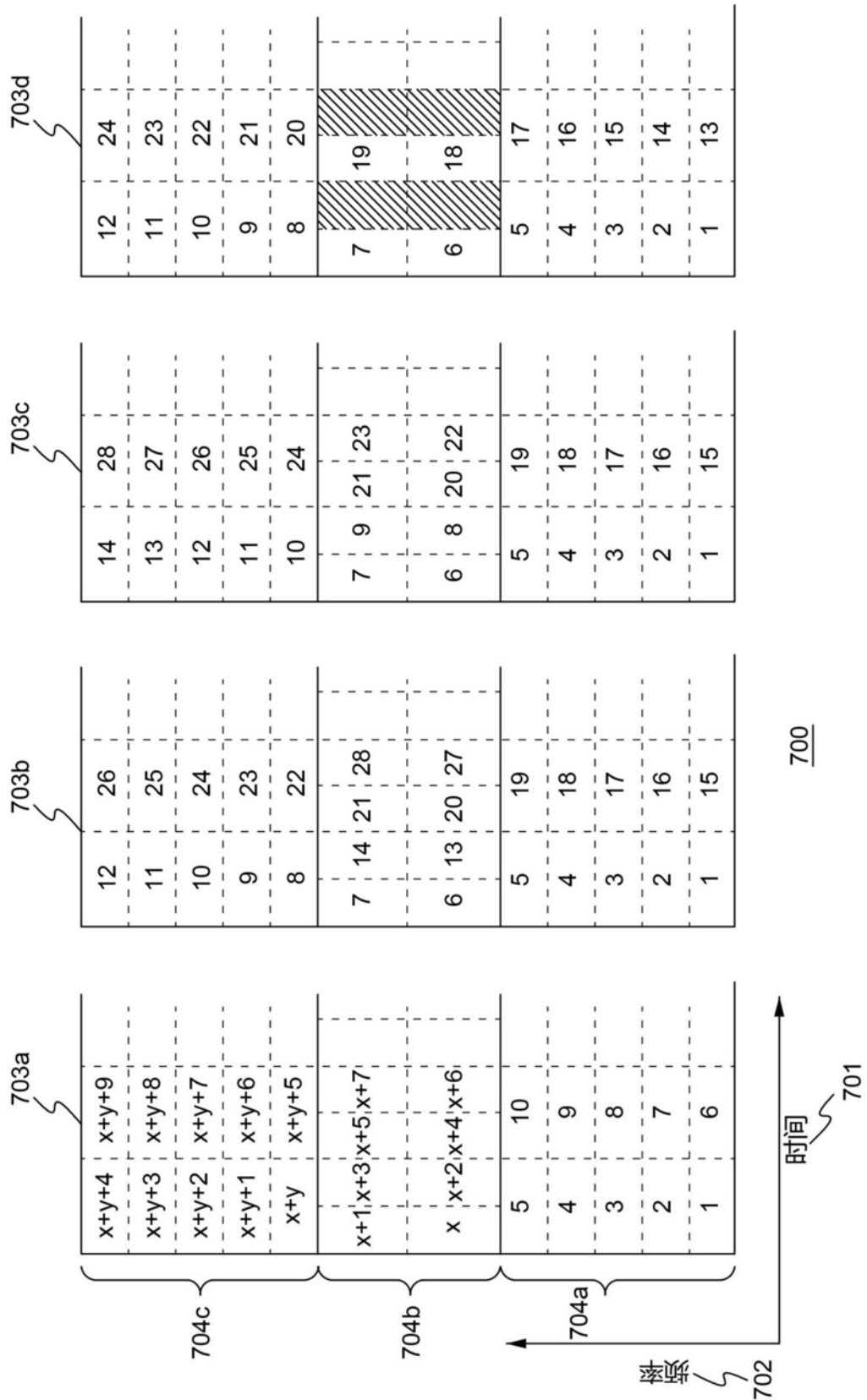


图7

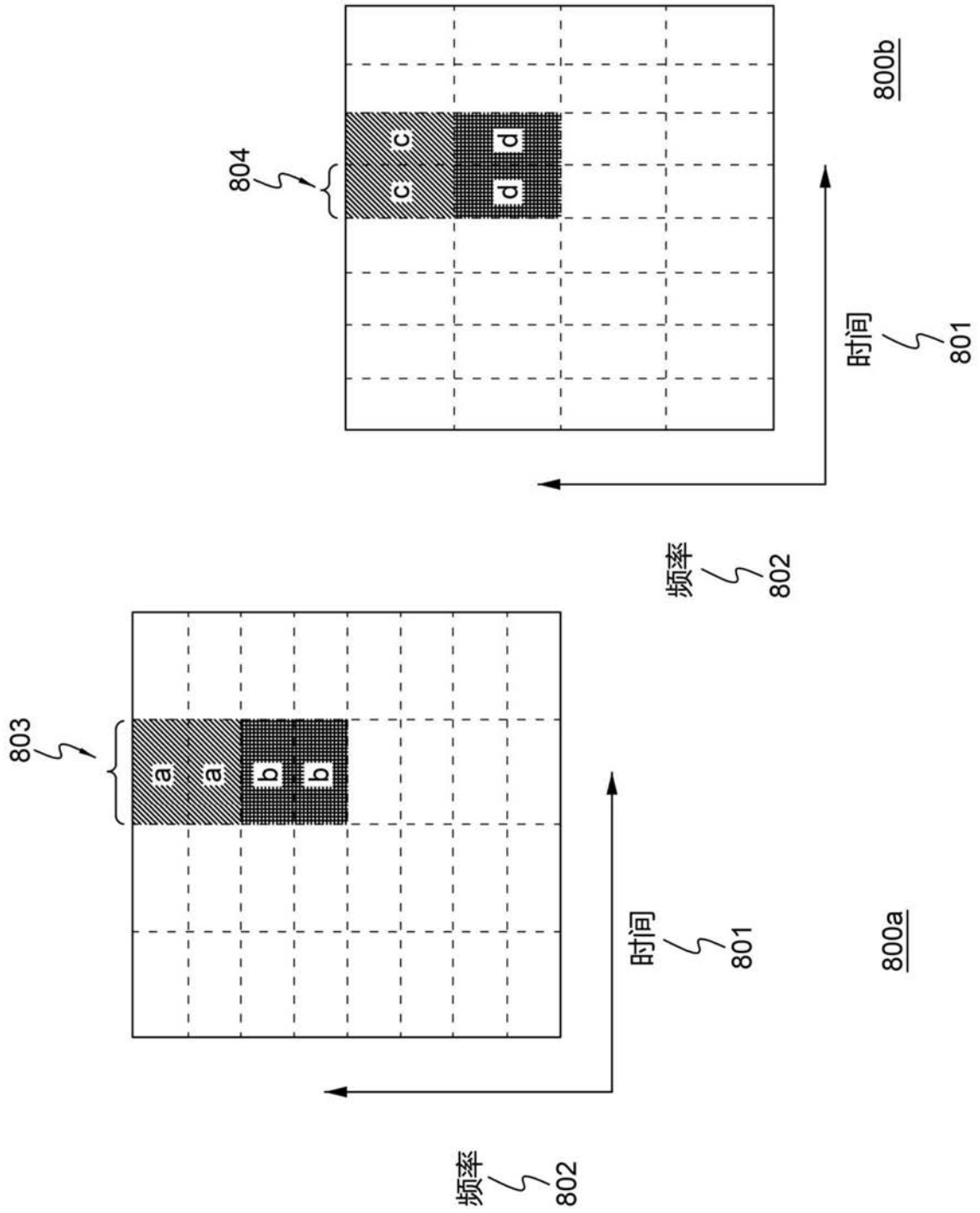


图8