



(12) 发明专利申请

(10) 申请公布号 CN 105588065 A

(43) 申请公布日 2016. 05. 18

(21) 申请号 201410576861. 4

(22) 申请日 2014. 10. 24

(71) 申请人 许孙

地址 510000 广东省广州市荔湾区芳村数码
基地H栋105

(72) 发明人 许孙

(51) Int. Cl.

F21S 9/00(2006. 01)

F21V 3/04(2006. 01)

F21V 17/16(2006. 01)

F21Y 101/02(2006. 01)

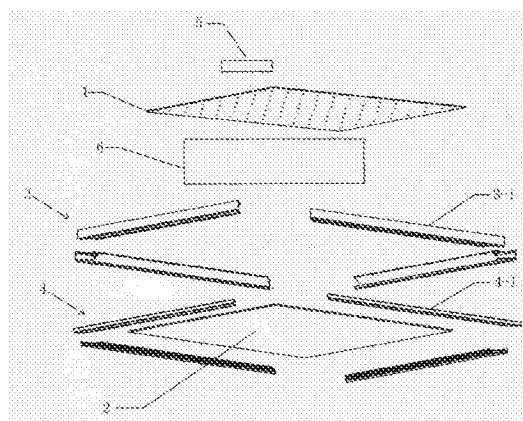
权利要求书1页 说明书2页 附图1页

(54) 发明名称

一种新型简易 LED 装饰灯具

(57) 摘要

本发明公开了一种新型简易 LED 装饰灯具，包括吊灯本体、吊灯上罩、顶框、底框、直流电源箱和 LED 光源模组；本发明在吊灯本体的顶部连接有自带直流电源的直流电源箱，不需连接外部电源，很好地解决了安装不便的问题，而且结构简单，可以作为天花吊灯广泛应用于客厅、办公室、酒店等室内场所。



1. 一种新型简易 LED 装饰灯具,其特征在于:包括吊灯本体(1)、吊灯上罩(2)、顶框(3)、底框(4),直流电源箱(5)和 LED 光源模组(6),所述吊灯本体(1)和吊灯上罩(2)分别固定在顶框(3)和底框(4)上、下表面,所述顶框(3)和底框(4)之间可拆卸装置连接;所述吊灯本体(1)的顶部连接有自带直流电源的直流电源箱(5)、底部连接有带有若干 LED 光源的 LED 光源模组(6)。

2. 根据权利要求 1 所述的一种新型简易 LED 装饰灯具,其特征在于:所述顶框(3)由 4 条金属条(3-1)组成的框架结构,所述的 4 条金属条(3-1)两端有相互可以拆卸的卡接装置,通过卡接装置 4 条金属条(3-1)连接成一体;所述底框(4)由 4 条金属条(4-1)组成的框架结构;所述底框(4)由 4 条金属条(4-1)两端有相互可以拆卸的卡接装置,通过卡接装置 4 条金属条(4-1)连接成一体。

一种新型简易 LED 装饰灯具

技术领域

[0001] 本发明涉及一种装饰照明灯具,尤其是一种用于室内照明的新型简易 LED 装饰灯具。属于灯饰制造领域。

背景技术

[0002] 由于 LED 是将电能直接转化为光能,因此 LED 在发光原理、节能、环保的层面上都远远优于传统照明产品。LED 外既有良好的照明效果,又能给人带来美的感受,LED 灯光经过高透光率的导光板后形成一种均匀的平面发光效果,现已成为室内照明的最佳选择,逐渐取代了传统的白炽灯和普通节能灯。但是,目前市面上的大多数 LED 灯使用外部电源,用插头与灯体部分连接,安装不便。

发明内容

[0003] 本发明的目的是为了解决现有技术使用外部电源导致安装不便的问题,提供一种有自带直流电源,外观新颖美观、结构简单、安装方便 LED 吊灯。

[0004] 本发明的目的可以通过采取以下技术方案实现:

一种新型简易 LED 装饰灯具,包括吊灯本体、吊灯上罩、顶框以及底框,所述吊灯本体和吊灯上罩分别固定在顶框和底框的凹槽内,所述顶框和底框之间通过可拆卸装置配合连接;所述吊灯本体的顶部连接有自带直流电源的直流电源箱、底部连接有 LED 光源模组,在所述 LED 光源模组上分布有若干个 LED 灯珠。

[0005] 本发明的目的还可以通过以下技术方案实现:

实现本发明的一种实施方案是:所述顶框可以由 4 条金属条组成,所述金属条相互之间通过金属条卡接装置连接成一体。

[0006] 实现本发明的一种实施方案是:所述底框可以由 4 条金属条组成,所述金属条相互之间通过金属条卡接装置连接成一体。

[0007] 本发明具有如下突出的有益效果:

本发明在吊灯本体的顶部连接有自带直流电源的直流电源箱,不需连接外部电源,很好地解决了安装不便的问题,而且结构简单,可以作为天花吊灯广泛应用于客厅、办公室、酒店等室内场所。

附图说明

[0008] 图 1 为本发明具体实施例 1 的装配示意图。

[0009] 其中,1- 吊灯本体,2- 吊灯上罩,3- 顶框,3-1- 顶框金属条,4- 底框,4-1- 底框金属条,5- 直流电源箱,6-LED 光源模组。

具体实施方式

[0010] 图 1 构成了本发明的具体实施例 1。

[0011] 参照图1,本实施例一种新型简易LED装饰灯具,包括吊灯本体1、吊灯上罩2、顶框3、底框4、直流电源箱5和LED光源模组6,所述吊灯本体1和吊灯上罩2分别固定在顶框3和底框4的凹槽内,所述顶框3和底框4之间通过卡接装置相配合连接;所述吊灯本体1的顶部连接有自带直流电源的直流电源箱5、底部连接有LED光源模组6,在所述LED光源模组6上分布有若干个LED灯珠。

[0012] 本实施例中,所述吊灯上罩2为采用透明塑料制成的结构。所述顶框3由4条金属条3-1组成,所述的4条金属条3-1两端有相互可以拆卸的卡接装置,通过卡接装置4条金属条3-1连接成一体;所述底框4由4条金属条4-1组成;所述底框4由4条金属条4-1两端有相互可以拆卸的卡接装置,通过卡接装置4条金属条4-1连接成一体。

[0013] 以上所述,仅为本发明较佳的具体实施例,但本发明的保护范围并不局限于此,任何熟悉本技术领域的技术人员在本发明所揭露的范围内,根据本发明的技术方案及其发明构思加以等同替换或改变,都属于本发明的保护范围。

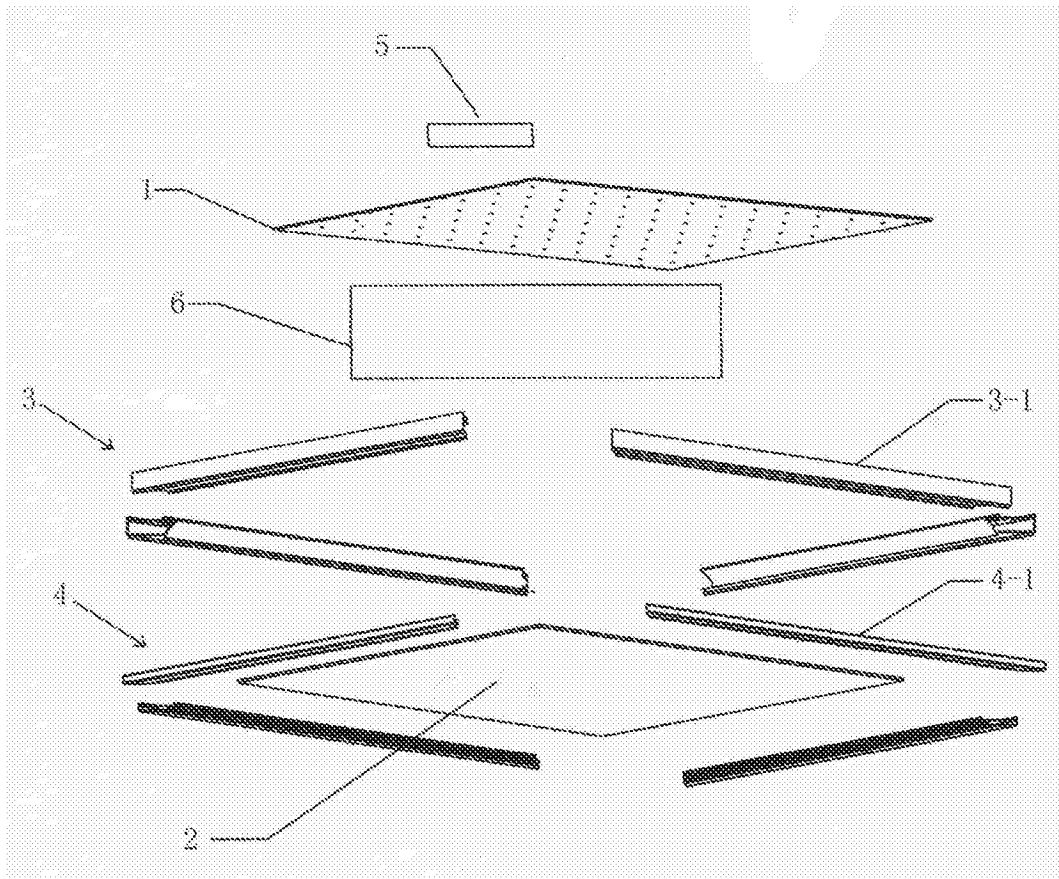


图 1