

(12) 实用新型专利

(10) 授权公告号 CN 201876844 U

(45) 授权公告日 2011.06.22

(21) 申请号 201020651109.9

(22) 申请日 2010.12.10

(73) 专利权人 高浩杰

地址 213138 江苏省常州市新北区西夏墅镇
丽江路 69 号

(72) 发明人 高浩杰

(74) 专利代理机构 常州市维益专利事务所
32211

代理人 何学成

(51) Int. Cl.

G06F 3/039 (2006.01)

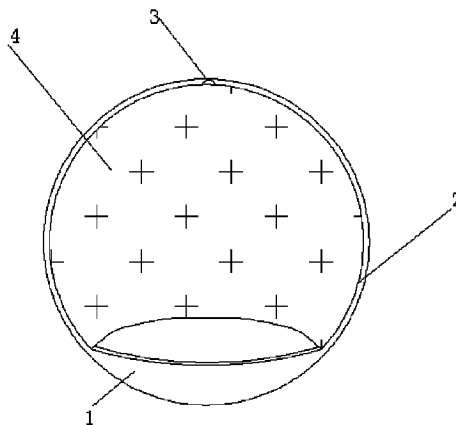
权利要求书 1 页 说明书 2 页 附图 1 页

(54) 实用新型名称

清洁鼠标垫

(57) 摘要

本实用新型涉及一种清洁鼠标垫,其包括鼠标垫底板以及设置于底板外部的设置有密封件的鼠标垫套,底板固定设置于鼠标垫套的底部,所述的鼠标垫套前端设置有用于穿出鼠标引线的开口,鼠标垫套的外部上表面为可拆卸的毛巾。因为鼠标垫的地板外部设置有鼠标垫套,因此,可以防止灰尘的污染,在鼠标垫套外部上表面设置有可拆卸的毛巾,可以在手出汗时擦掉汗,保证鼠标垫的清洁。



1. 一种清洁鼠标垫,其包括鼠标垫底板以及设置于底板外部的设置有密封件的鼠标垫套,底板固定设置于鼠标垫套的底部,其特征在于:所述的鼠标垫套前端设置有用以穿出鼠标引线的开口,鼠标垫套的外部上表面为可拆卸的毛巾。

2. 根据权利要求 1 所述的清洁鼠标垫,其特征在于:所述的密封件为拉链。

3. 根据权利要求 1 所述的清洁鼠标垫,其特征在于:所述的毛巾通过粘带固定于鼠标垫套上。

4. 根据权利要求 1 所述的清洁鼠标垫,其特征在于:所述的鼠标垫套的入口处设置有气囊。

清洁鼠标垫

技术领域

[0001] 本实用新型涉及电脑配件技术领域,特别是一种用于放置鼠标的并能保证鼠标清洁的鼠标垫。

背景技术

[0002] 目前,现有的鼠标垫一般是平面的片状的,将鼠标放在上面,通过用手拖动鼠标来进行电脑的操作。这种鼠标垫因为是暴露在外面的,很容易沾上灰尘,鼠标在上面移动时,会将灰尘转移到鼠标上影响鼠标的清洁,人的手在使用鼠标过程中,手上的汗会沾到鼠标上,这样容易在鼠标上和鼠标垫上滋生许多的细菌,长期使用,很容易影响使用者的健康。

发明内容

[0003] 本实用新型的目的在于针对背景技术中所述的鼠标垫存在的不够清洁容易滋生细菌,影响使用者健康的问题,提供一种清洁鼠标垫。

[0004] 实现本实用新型的技术方案如下:

[0005] 一种清洁鼠标垫,其包括鼠标垫底板以及设置于底板外部的设置有密封件的鼠标垫套,底板固定设置于鼠标垫套的底部,所述的鼠标垫套前端设置有用于穿出鼠标引线的开口,鼠标垫套的外部上表面为可拆卸的毛巾。

[0006] 所述的密封件为拉链。

[0007] 所述的毛巾通过粘带固定于鼠标垫套上。

[0008] 所述的鼠标垫套的入口处设置有气囊。

[0009] 本实用新型的有益效果在于因为本实用新型的清洁鼠标垫包括底板以及设置于底板外部的设置有密封件的鼠标垫套,所以在使用时,打开鼠标垫套,在不用时可以将其密封起来,这样可以防止灰尘的进入,在鼠标垫套外部上表面上设置有可拆卸的毛巾,在使用鼠标时,如果手上出汗了可以在毛巾上将手擦干,如果鼠标脏了,也可以用来擦鼠标,这样可以保证鼠标以及鼠标垫的清洁,有利于使用鼠标者的身体健康。

附图说明

[0010] 图1为本实用新型的示意图;

[0011] 图中1为底板,2为鼠标垫套,3为开口,4为毛巾。

具体实施方式

[0012] 参照图1所示的一种清洁鼠标垫,其包括鼠标垫底板1以及设置于底板1外部的设置有密封件的鼠标垫套2,密封件为拉链,底板1固定设置于鼠标垫套2的底部,所述的鼠标垫套2前端设置有用于穿出鼠标引线的开口3,鼠标垫套2的外部上表面为可拆卸的毛巾4。所述的毛巾4通过粘带固定于鼠标垫套2上。为了保护手腕,保证手腕部位的血脉畅通,所述的鼠标垫套2的入口处设置有气囊。因为本实用新型的清洁鼠标垫包括底板1以

及设置于底板 1 外部的设置有密封件的鼠标垫套 2,所以在使用时,打开鼠标垫套 2,在不用时可以将其密封起来,这样可以防止灰尘的进入,在鼠标垫套 2 外部上表面上设置有可拆卸的毛巾 4,在使用鼠标时,如果手上出汗了可以在毛巾 4 上将手擦干,如果鼠标脏了,也可以用来擦鼠标,这样可以保证鼠标以及鼠标垫的清洁,有利于使用鼠标者的身体健康。

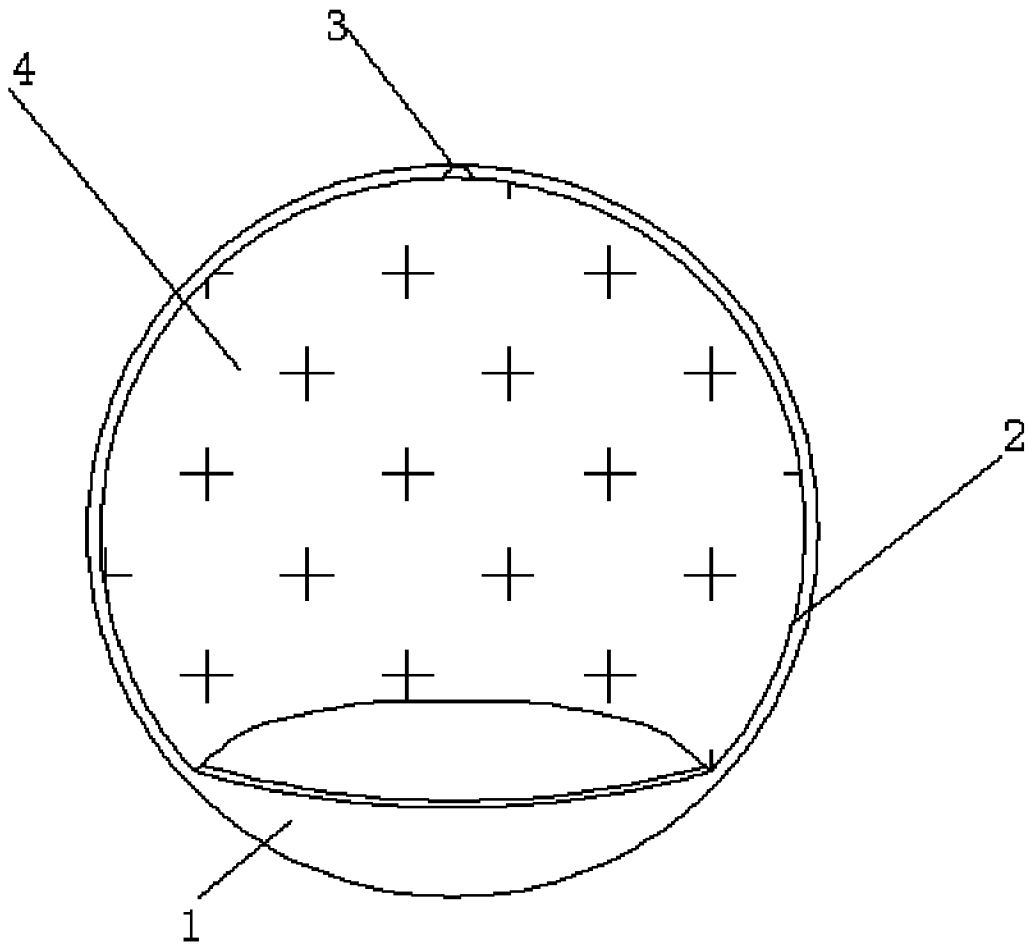


图 1