



(12) 实用新型专利

(10) 授权公告号 CN 202311701 U

(45) 授权公告日 2012. 07. 11

(21) 申请号 201120452774. X

(22) 申请日 2011. 11. 15

(73) 专利权人 浙江爱美德旅游用品有限公司

地址 314213 浙江省嘉兴市平湖市钟埭工业
园区

(72) 发明人 孙忠雄

(74) 专利代理机构 杭州华鼎知识产权代理事务

所(普通合伙) 33217

代理人 胡根良

(51) Int. Cl.

A45C 5/14(2006. 01)

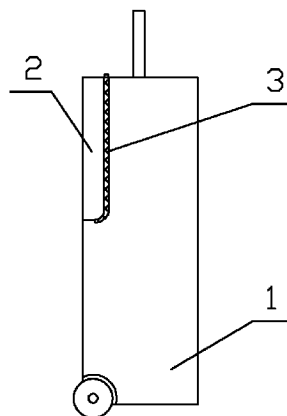
权利要求书 1 页 说明书 1 页 附图 1 页

(54) 实用新型名称

一种拉杆箱

(57) 摘要

本实用新型公开了一种拉杆箱,包括箱体,所述箱体外侧壁还设有辅助箱体,所述辅助箱体设在箱体外侧壁的上端,所述箱体外侧壁上端的辅助箱体的表面与箱体外侧壁下端的表面在同一平面,所述辅助箱体下边檐转接在箱体外侧壁,所述辅助箱体的侧边檐及上边檐通过拉链连接在箱体外侧壁。本实用新型便于放置常用物品,如书籍、纸巾、笔、笔记本等等,取放方便,无需打开主箱体,避免箱内的物品的外露,提高了隐私性。



1. 一种拉杆箱,包括箱体,其特征在于:所述箱体外侧壁还设有辅助箱体。
2. 根据权利要求1所述的拉杆箱,其特征在于:所述辅助箱体设在箱体外侧壁的上端。
3. 根据权利要求1或2所述的拉杆箱,其特征在于:所述箱体外侧壁上端的辅助箱体的表面与箱体外侧壁下端的表面在同一平面。
4. 根据权利要求3所述的拉杆箱,其特征在于:所述辅助箱体下边檐转接在箱体外侧壁,所述辅助箱体的侧边檐及上边檐通过拉链连接在箱体外侧壁。

一种拉杆箱

技术领域

[0001] 本实用新型涉及箱包领域，具体涉及一种拉杆箱。

背景技术

[0002] 现有的拉杆箱包括箱体、设在箱体上的拉杆和滚轮，箱体外部无其它辅助置物空间，需要放置的物品均需装入箱内的大空间，这种结构造成不想背负其它包时，常需的备用品也需放在里面，使用时就需要将箱包主体打开，非常不方便；同时，现有这种箱体，在人多场合需要取物时，也容易造成箱内物品的外露，隐私性受到影响。

发明内容

[0003] 本实用新型所要解决的技术方案在于提供一种拉杆箱，可以解决上述不便于装取常需物品及隐私易受影响的问题。

[0004] 为解决上述现有的技术问题，本实用新型采用如下方案：一种拉杆箱，包括箱体，其特征在于：所述箱体外侧壁还设有辅助箱体。

[0005] 优选的，所述辅助箱体设在箱体外侧壁的上端。

[0006] 优选的，所述箱体外侧壁上端的辅助箱体的表面与箱体外侧壁下端的表面在同一平面。

[0007] 优选的，所述辅助箱体下边檐转接在箱体外侧壁，所述辅助箱体的侧边檐及上边檐通过拉链连接在箱体外侧壁。

[0008] 有益效果：

[0009] 本实用新型便于放置常用物品，如书籍、纸巾、笔、笔记本等等，取放方便，无需打开主箱体，避免箱内的物品的外露，提高了隐私性。

[0010] 附图说明

[0011] 图 1 为本实用新型的结构示意图；

[0012] 图 2 为图 1 右视图。

具体实施方式

[0013] 如图 1 和图 2，本实用新型拉杆箱包括箱体 1，所述箱体外侧壁还设有辅助箱体 2，所述辅助箱体设在箱体侧壁的上端，所述箱体外侧壁上端的辅助箱体的表面与箱体外侧壁下端的表面在同一平面，所述辅助箱体下边檐转接在箱体外侧壁，所述辅助箱体的侧边檐及上边檐通过拉链 3 连接在箱体外侧壁。

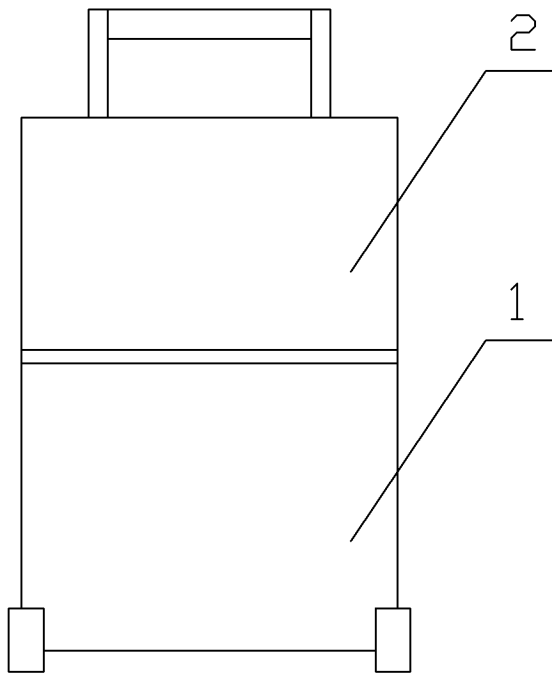


图 1

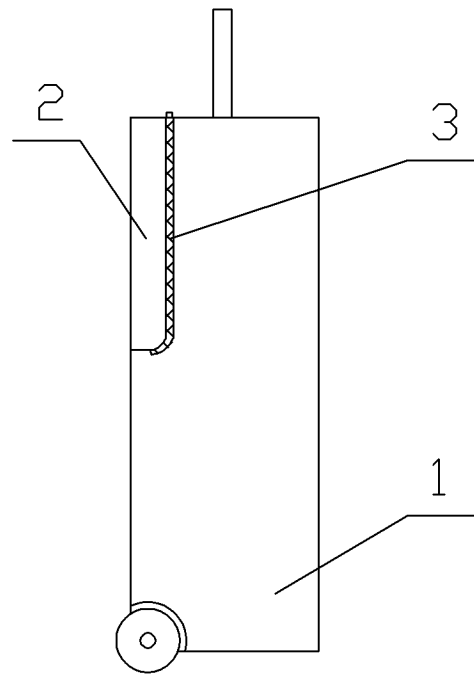


图 2