

[19] 中华人民共和国国家知识产权局

[51] Int. Cl.

F23D 3/02 (2006.01)

F23D 3/18 (2006.01)



[12] 实用新型专利说明书

专利号 ZL 200820063724.0

[45] 授权公告日 2009年4月1日

[11] 授权公告号 CN 201215313Y

[22] 申请日 2008.6.10

[21] 申请号 200820063724.0

[73] 专利权人 梁 伟

地址 610065 四川省成都市磨子桥四川大学
物理学院

[72] 发明人 梁 伟

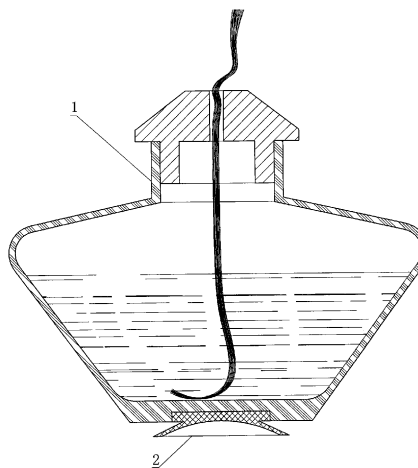
权利要求书 1 页 说明书 1 页 附图 1 页

[54] 实用新型名称

吸盘式安全酒精灯

[57] 摘要

本实用新型涉及实验仪器，特别是涉及一种吸盘式安全酒精灯。它由酒精灯主体和吸盘组成，其特征是：具有圆柱状底座的吸盘的底座粘于酒精灯主体底部的圆柱状凹面中。使用酒精灯时，可用力将酒精灯向下压，吸盘在大气压的作用下紧贴桌面，即使酒精灯的灯体受到水平外力作用，也不会被碰翻。本实用新型能消除因酒精灯被碰翻而引起的火灾隐患。



1. 一种吸盘式安全酒精灯，其特征是：它由酒精灯主体和吸盘组成，具有圆柱状底座的吸盘的底座粘于酒精灯主体底部的圆柱状凹面中。

吸盘式安全酒精灯

技术领域

本实用新型涉及一种酒精灯，特别是涉及一种使用安全，不会被碰倒的吸盘式安全酒精灯。

背景技术

现有酒精灯的灯瓶均为圆柱、圆台和倒圆台的结合体，一旦被碰倒，酒精便会从灯瓶的瓶口处流出，这是一个不容忽视的火灾隐患。

实用新型内容

本实用新型为解决现有技术的不足，提供一种能防止酒精灯被碰倒的吸盘式安全酒精灯。

解决本实用新型技术问题的方案是：吸盘式安全酒精灯由酒精灯主体和吸盘组成，其特征是：具有圆柱状底座的吸盘的底座粘于酒精灯主体底部的圆柱状凹面中。

使用酒精灯时，可用力将酒精灯向下压，吸盘在大气压的作用下紧贴桌面，即使酒精灯的灯体受到水平外力作用，也不会被碰翻。

采用上述方案，能消除因酒精灯被碰翻而引起的火灾隐患。

附图说明

图1为吸盘式安全酒精灯的剖面图；

图中：1酒精灯主体、2为吸盘。

具体实施方式

下面结合附图和实施例对本实用新型作进一步的描述。

吸盘式安全酒精灯由酒精灯主体1和吸盘2组成，其特征是：具有圆柱状底座的吸盘2的底座粘于酒精灯主体1底部的圆柱状凹面中。

使用酒精灯时，可用力将酒精灯向下压，吸盘2在大气压的作用下紧贴桌面，即使酒精灯主体1受到水平外力作用，也不会被碰翻。

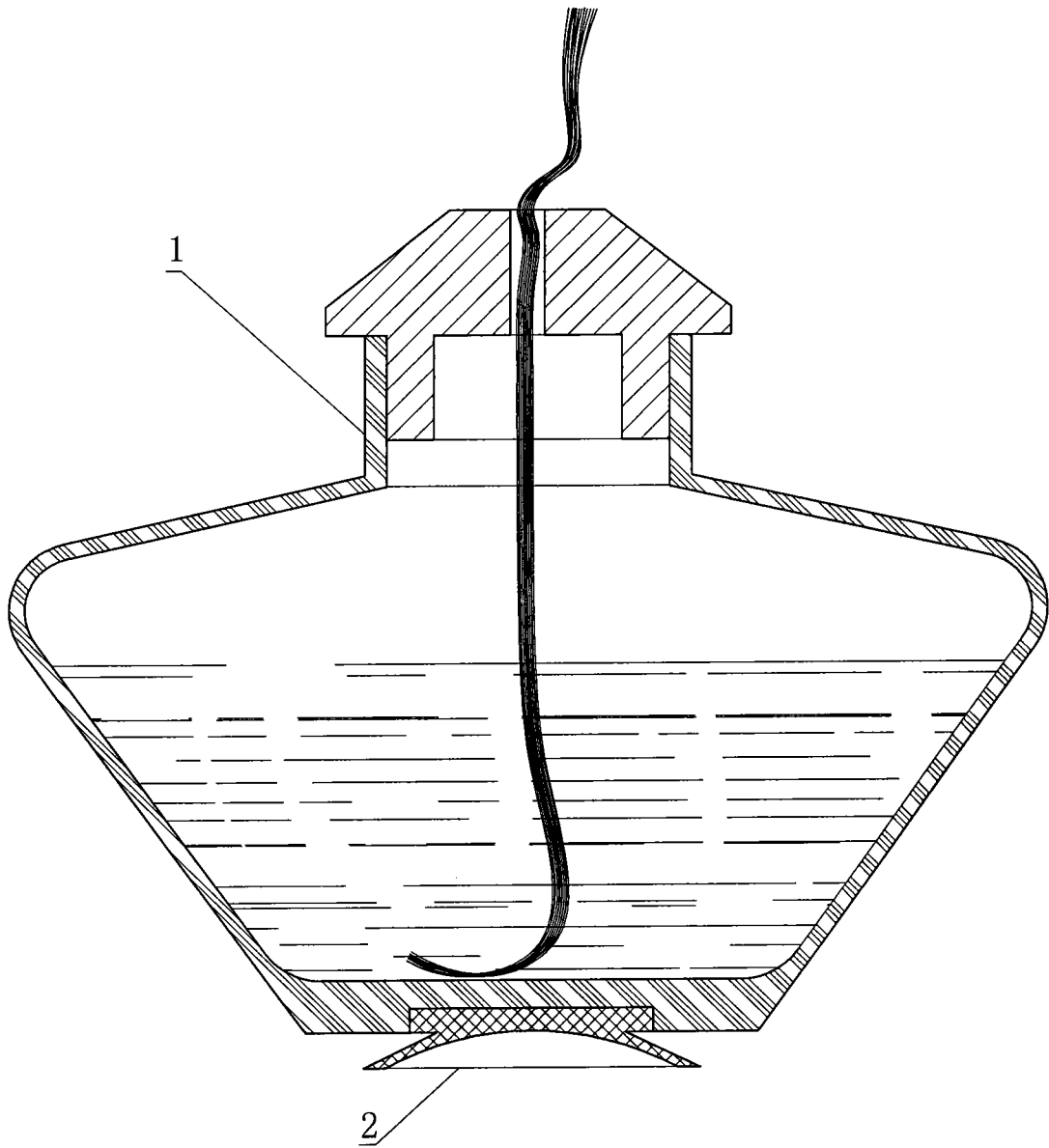


图1