



(19) 中華民國智慧財產局

(12) 發明說明書公開本

(11) 公開編號：TW 201734678 A

(43) 公開日：中華民國 106 (2017) 年 10 月 01 日

(21) 申請案號：106101416 (22) 申請日：中華民國 103 (2014) 年 12 月 05 日
 (51) Int. Cl. : G03G15/01 (2006.01) G03G21/14 (2006.01)
 (30) 優先權：2013/12/06 日本 2013-253522
 (71) 申請人：佳能股份有限公司 (日本) CANON KABUSHIKI KAISHA (JP)
 日本
 (72) 發明人：佐藤昌明 SATO, MASA AKI (JP)；菅野一彦 KANNO, KAZUHIKO (JP)；西谷智
 史 NISHIYA, SATOSHI (JP)；山下昌敏 YAMASHITA, MASATOSHI (JP)
 (74) 代理人：林志剛
 申請實體審查：有 申請專利範圍項數：12 項 圖式數：62 共 173 頁

(54) 名稱

匣、處理匣、及電子攝像影像形成裝置

CARTRIDGE, PROCESS CARTRIDGE AND ELECTROPHOTOGRAPHIC IMAGE FORMING APPARATUS

(57) 摘要

一種可拆卸安裝於電子攝像影像形成裝置之主總成的處理匣，處理匣包括可旋轉之感光鼓；可旋轉之顯影輥，其建構成將形成於鼓上之影像顯影，顯影輥可接觸鼓並與鼓間隔；促動受力部，其建構成從主總成側促動構件承受促動力，以將顯影輥間隔於鼓；匣側驅動傳動構件，其可與主總成側驅動傳動構件聯結及建構成用於從主總成側驅動傳動構件承受旋轉力，以旋轉顯影輥；及脫接構件，其可利用由促動受力部承受之促動力促動匣側驅動傳動構件，以使匣側驅動傳動構件從主總成側驅動傳動構件脫接。

A process cartridge detachably mountable to a main assembly of an electrophotographic image forming apparatus, includes a rotatable photosensitive drum; a rotatable developing roller configured to develop image formed on the drum, the developing roller being capable of contacting to and spacing from the drum; an urging force receiving portion configured to receive, from a main assembly side urging member, an urging force for spacing the developing roller from the drum; a cartridge side drive transmission member capable of the coupling with a main assembly side drive transmission member and configured to receive, from the main assembly side drive transmission member, a rotational force for rotating the developing roller; and a decoupling member capable of urging the cartridge side drive transmission member by the urging force received by the urging force receiving portion to decouple the cartridge side drive transmission member from the main assembly side drive transmission member.

指定代表圖：

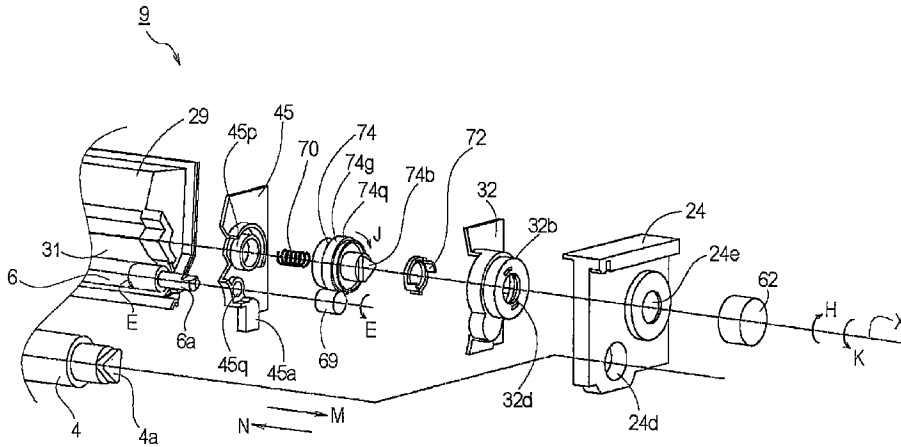


圖 1

符號簡單說明：

4 . . . 感光鼓

4a . . . 驅動輸入部

6 . . . 顯影輓

6a . . . 軸桿部

9 . . . 顯影單元

24 . . . 驅動側匣覆
蓋構件

24d . . . 開口

24e . . . 開口

29 . . . 顯影裝置架

31 . . . 顯影刮片

32 . . . 顯影裝置覆
蓋構件

32b . . . 圓柱狀部

32d . . . 開口

45 . . . 軸承構件

45a . . . 促動受力部

45p . . . 第一軸承受
部45q . . . 第二軸承受
部62 . . . 顯影裝置驅
動輸出構件

69 . . . 顯影輓齒輪

70 . . . 彈簧

72 . . . 釋放凸輪

74 . . . 驅動輸入構
件

74b . . . 驅動輸入部

74g . . . 齒輪部

74q . . . 圓柱狀部

E, H, J, K, M, N, X . . .
箭頭方向

發明摘要

※申請案號：106101416 (由103142359分割)

※申請日：103年12月05日

※IPC分類：*G03G 15/01* (2006.01)
G03G 21/14 (2006.01)

【發明名稱】(中文/英文)

匣、處理匣、及電子攝像影像形成裝置

Cartridge, process cartridge and electrophotographic image forming
apparatus

【中文】

一種可拆卸安裝於電子攝像影像形成裝置之主總成的處理匣，處理匣包括可旋轉之感光鼓；可旋轉之顯影輥，其建構成將形成於鼓上之影像顯影，顯影輥可接觸鼓並與鼓間隔；促動受力部，其建構成從主總成側促動構件承受促動力，以將顯影輥間隔於鼓；匣側驅動傳動構件，其可與主總成側驅動傳動構件聯結及建構成用於從主總成側驅動傳動構件承受旋轉力，以旋轉顯影輥；及脫接構件，其可利用由促動受力部承受之促動力促動匣側驅動傳動構件，以使匣側驅動傳動構件從主總成側驅動傳動構件脫接。

【 英文 】

A process cartridge detachably mountable to a main assembly of an electrophotographic image forming apparatus, includes a rotatable photosensitive drum; a rotatable developing roller configured to develop image formed on the drum, the developing roller being capable of contacting to and spacing from the drum; an urging force receiving portion configured to receive, from a main assembly side urging member, an urging force for spacing the developing roller from the drum; a cartridge side drive transmission member capable of the coupling with a main assembly side drive transmission member and configured to receive, from the main assembly side drive transmission member, a rotational force for rotating the developing roller; and a decoupling member capable of urging the cartridge side drive transmission member by the urging force received by the urging force receiving portion to decouple the cartridge side drive transmission member from the main assembly side drive transmission member.

【代表圖】

【本案指定代表圖】：第(1)圖。

【本代表圖之符號簡單說明】：

| | |
|-------------|--------------------|
| 4：感光鼓 | 4a：驅動輸入部 |
| 6：顯影輥 | 6a：軸桿部 |
| 9：顯影單元 | 24：驅動側匣覆蓋構件 |
| 24d：開口 | 24e：開口 |
| 29：顯影裝置架 | 31：顯影刮片 |
| 32：顯影裝置覆蓋構件 | 32b：圓柱狀部 |
| 32d：開口 | 45：軸承構件 |
| 45a：促動受力部 | 45p：第一軸承受部 |
| 45q：第二軸承受部 | 62：顯影裝置驅動輸出構件 |
| 69：顯影輥齒輪 | 70：彈簧 |
| 72：釋放凸輪 | 74：驅動輸入構件 |
| 74b：驅動輸入部 | 74g：齒輪部 |
| 74q：圓柱狀部 | E,H,J,K,M,N,X：箭頭方向 |

【本案若有化學式時，請揭示最能顯示發明特徵的化學式】：無

發明專利說明書

(本說明書格式、順序，請勿任意更動)

【發明名稱】(中文/英文)

匣、處理匣、及電子攝像影像形成裝置

Cartridge, process cartridge and electrophotographic image forming apparatus

【技術領域】

[0001] 本發明關於一種電子攝像影像形成裝置（影像形成裝置）及一種可拆卸安裝於影像形成裝置之主總成的匣。

[0002] 在此，影像形成裝置使用電子攝像影像形成過程而在一記錄材料上形成影像。影像形成裝置之範例包括電子攝像影印機、電子攝像列印機（例如雷射束列印機、發光二極體或列印機）、傳真機、文字處理器、等等。

[0003] 匣包含一做為影像承載構件之電子攝像感光鼓（即鼓或感光鼓）、及可在鼓上動作之至少一處理構件（即顯影劑攜載構件（顯影輥）），其整合在一可拆卸安裝於影像形成裝置之匣內。匣可包含做為一單元之鼓及顯影輥，或者可包含鼓，或包含顯影輥。包含鼓之匣稱為鼓匣，及包含顯影輥之匣稱為顯影匣。

[0004] 影像形成裝置之主總成係匣以外的影像形成裝置之一部分。

【 先前技術 】

[0005] 在習知影像形成裝置中，鼓及可在鼓上動作之處理構件係整合在一可拆卸安裝於裝置之主總成的匣內（處理匣型）。

[0006] 藉由此處理匣型，影像形成裝置之維修操作可由使用者有效執行，不必依賴維修人員，因此，操作性明顯提高。因此，處理匣型廣泛使用在影像形成裝置領域中。

[0007] 目前提出的有一處理匣（例如，日本公開專利申請案第 2001-337511 號）及一影像形成裝置（例如，日本公開專利申請案第 2003-208024 號），其中一離合器用於在影像形成操作期間切換以驅動顯影輥，及在非影像形成操作期間停止顯影輥之驅動。

【 發明內容 】

[本發明解決之問題]

[0008] 在日本專利申請案公開第 2001-337511 號中，一彈簧離合器設於顯影輥之一端部處，以切換驅動。

[0009] 此外，在日本專利申請案公開第 2003-208024 號中，一離合器設於影像形成裝置中，以切換對於顯影輥之驅動。

[0010] 據此，本發明之一主要目的在改良切換對於顯影輥之驅動用的離合器。

[解決問題之手段]

[0011] 根據本發明之一態樣，其提供一種可拆卸安裝於電子攝像影像形成裝置之主總成的處理匣，主總成包括主總成側驅動傳動構件及主總成側促動構件，處理匣包含 (i) 可旋轉之感光構件；(ii) 可旋轉之顯影輥，其建構將形成於感光構件上之潛像顯影，顯影輥可接觸感光構件並與感光構件間隔；(iii) 促動受力部，其建構從主總成側促動構件承受促動力，以將顯影輥間隔於感光構件；(iv) 匣側驅動傳動構件，其可與主總成側驅動傳動構件聯結及建構用於從主總成側驅動傳動構件承受旋轉力，供旋轉該顯影輥；及 (v) 脫接構件，其可利用由促動受力部承受之促動力促動匣側驅動傳動構件，以使匣側驅動傳動構件從主總成側驅動傳動構件脫接。

[0012] 根據本發明之另一態樣，其提供一種用於電子攝像影像形成之處理匣，處理匣包含 (i) 可旋轉之感光構件；(ii) 可旋轉之顯影輥，其建構將形成於感光構件上之潛像顯影，顯影輥可接觸感光構件並與感光構件間隔；(iii) 促動受力部，其建構從感光構件承受促動力，以將顯影輥間隔於感光構件；(iv) 驅動輸入構件，其建構用於承受旋轉力，供旋轉顯影輥；及 (v) 促動構件，其可利用由促動受力部承受之促動力，以使驅動輸入構件朝向匣之內側移動。

[0013] 根據本發明之又一態樣，其提供一種可在記

錄材料上影像形成之電子攝像影像形成裝置，裝置包含：

(i) 電子攝像影像形成裝置之主總成，主總成包括主總成側促動構件及主總成側驅動傳動構件；及(ii) 處理匣，其可拆卸安裝於主總成，處理匣包含(ii-i) 可旋轉之感光構件，(ii-ii) 可旋轉之顯影輥，其建構成將形成於感光構件上之潛像顯影，顯影輥可接觸及間隔於感光構件，(ii-iii) 促動受力部，其建構成從主總成側促動構件承受促動力，以將顯影輥間隔於感光構件，(ii-iv) 匣側驅動傳動構件，其可與主總成側驅動傳動構件聯結及從主總成側驅動傳動構件承受旋轉力，供旋轉顯影輥，及(ii-v) 脫接構件，其可利用由促動受力部承受之促動力促動匣側驅動傳動構件，以使匣側驅動傳動構件從主總成側驅動傳動構件脫接。

[0014] 根據本發明之再一態樣，其提供一種可拆卸安裝於電子攝像影像形成裝置之主總成的處理匣，處理匣包含感光構件；感光構件架，其可旋轉支撐感光構件；顯影輥，其建構成將形成於感光構件上之潛像顯影；顯影裝置架，其可旋轉支撐顯影輥，顯影裝置架與感光構件架連接，以致使顯影裝置架可以在顯影輥接觸於感光構件時之接觸位置，與顯影輥間隔於感光構件時之間隔位置之間相對於感光構件架旋轉；匣側驅動傳動構件，其可與主總成中之主總成側驅動傳動構件聯結及建構用於從主總成側驅動傳動構件承受旋轉力，供旋轉顯影輥，匣側驅動傳動構件可在旋轉軸線周圍旋轉，顯影裝置架可在旋轉軸線周圍

相對於感光構件架旋轉；及釋放機構，其藉由顯影裝置架從接觸位置旋轉至間隔位置，從主總成側驅動傳動構件釋放匣側驅動傳動構件。

[0015] 根據本發明之又再一態樣，其提供一種用於電子攝像影像形成之處理匣，處理匣包含（i）可旋轉之感光構件；（ii）感光構件架，其可旋轉支撐感光構件；（iii）顯影輥，其建構成將形成於感光構件上之潛像顯影；（iv）顯影裝置架，其可旋轉支撐顯影輥，顯影裝置架與感光構件架連接，以致使顯影裝置架可以在顯影輥接觸於感光構件時之接觸位置，與顯影輥間隔於感光構件時之間隔位置之間相對於感光構件架旋轉；（v）驅動輸入構件，其建構成用於承受旋轉力，供旋轉顯影輥，驅動輸入構件可在旋轉軸線周圍旋轉，顯影裝置架可在旋轉軸線周圍相對於感光構件架旋轉；及（vi）促動機構，其可藉由顯影裝置架從接觸位置旋轉至間隔位置，以使驅動輸入構件朝向匣之內側移動。

[0016] 根據本發明之又一態樣，其提供一種用於在記錄材料上形成影像之電子攝像影像形成裝置，裝置包含（i）電子攝像影像形成裝置之主總成，主總成包括用於傳動旋轉力之主總成側驅動傳動構件；（ii）處理匣，其可拆卸安裝於主總成，處理匣包含（ii-i）感光構件，（ii-ii）感光構件架，其可旋轉支撐感光構件，（ii-iii）；（ii-iv）顯影裝置架，其可旋轉支撐顯影輥，顯影裝置架與感光構件架連接，以致使顯影裝置架可以在顯影

輥接觸於感光構件時之接觸位置，與顯影輥間隔於感光構件時之間隔位置之間相對於感光構件架旋轉，(ii-v) 匣側驅動傳動構件，其可與主總成側驅動傳動構件聯結及建構用於從主總成側驅動傳動構件承受旋轉力，供旋轉顯影輥，匣側驅動傳動構件可在旋轉軸線周圍旋轉，顯影裝置架可在旋轉軸線周圍相對於感光構件架旋轉，及(ii-vi) 釋放機構，其藉由顯影裝置架從接觸位置旋轉至間隔位置，從主總成側驅動傳動構件釋放匣側驅動傳動構件。

[0017] 根據本發明之又一態樣，其提供一種可拆卸安裝於電子攝像影像形成裝置之主總成的匣，主總成包括主總成側驅動傳動構件及主總成側促動構件，匣包含(i) 可旋轉之顯影輥；(ii) 匣側驅動傳動構件，其可與主總成側驅動傳動構件聯結及建構用於從主總成側驅動傳動構件承受旋轉力，供旋轉顯影輥；(iii) 促動受力部，其建構成從主總成側促動構件承受促動力；及(v) 脫接構件，其可利用由促動受力部承受之促動力促動匣側驅動傳動構件，以使匣側驅動傳動構件從主總成側驅動傳動構件脫接，其中當匣係沿著顯影輥之旋轉軸線視之，顯影輥係位於匣側驅動傳動構件與促動受力部之間。

[0018] 根據本發明之又一態樣，其提供一種用於電子攝像影像形成之匣，匣包含(i) 可旋轉之顯影輥；(ii) 驅動輸入構件，其用於承受旋轉力，供旋轉顯影輥；(iii) 促動受力部，其可承受促動力；及(iv) 促動構件，其可利用由促動受力部承受之促動力，以使驅動輸

入構件朝向匣之內側移動，其中當匣係沿著顯影輥之旋轉軸線視之，顯影輥係位於驅動輸入構件與促動受力部之間。

【圖式簡單說明】

[0019] 圖 1 係根據本發明之第一實施例之處理匣之驅動連接部及其周邊元件從驅動側所見之分解透視圖。

[0020] 圖 2 係根據第一實施例之影像形成裝置之截面圖。

[0021] 圖 3 係根據第一實施例之影像形成裝置之透視圖。

[0022] 圖 4 係根據第一實施例之處理匣之截面圖。

[0023] 圖 5 係根據第一實施例之處理匣之分解透視圖。

[0024] 圖 6 係根據第一實施例之處理匣從非驅動側所見之分解透視圖。

[0025] 圖 7 係根據第一實施例之處理匣之側視圖，其中 (a) 揭示鼓與顯影輥之間的接觸狀態，(b) 揭示促動受力部已移動一距離 $\delta 1$ 的狀態，及 (c) 揭示促動受力部已移動一距離 $\delta 2$ 的狀態。

[0026] 圖 8 係根據第一實施例之處理匣之驅動連接部及其周邊元件從非驅動側所見之分解透視圖。

[0027] 圖 9 係根據第一實施例之匣側驅動輸入構件附近元件之概略截面圖，其中 (a) 揭示驅動傳動狀態，

及 (b) 揭示驅動切斷狀態。

[0028] 圖 10 係根據第一實施例之釋放凸輪及顯影裝置覆蓋構件之概略分解圖。

[0029] 圖 11 係根據第一實施例之釋放凸輪、顯影裝置覆蓋構件及驅動側匣覆蓋構件之概略分解圖。

[0030] 在圖 12 中，(a) 係根據第一實施例之匣側驅動傳動構件之概略截面圖，及 (b) 係截面圖，其中匣側驅動傳動構件已在箭頭方向 N 移動。

[0031] 圖 13 係根據第一實施例之匣側驅動傳動構件附近元件在鼓輥接觸及驅動傳動狀態之概略視圖，其中 (a) 係驅動連接部之概略截面圖，及 (b) 係驅動連接部之透視圖。

[0032] 圖 14 係根據第一實施例之匣側驅動傳動構件附近元件在鼓輥間隔及驅動傳動狀態之概略視圖，其中 (a) 係驅動連接部之概略截面圖，及 (b) 係驅動連接部之透視圖。

[0033] 圖 15 係根據第一實施例之匣側驅動傳動構件附近元件在鼓輥間隔及驅動切斷狀態之概略視圖，其中 (a) 係驅動連接部之概略截面圖，及 (b) 係驅動連接部之透視圖。

[0034] 圖 16 係概略視圖，揭示根據第一實施例之釋放凸輪、驅動側匣覆蓋構件及顯影裝置覆蓋構件之導引件之間的位置關係。

[0035] 圖 17 係影像形成裝置之齒輪配置方式之範例

之方塊圖。

[0036] 圖 18 係根據本發明之第二實施例之處理匣之驅動連接部附近元件從驅動側所見之分解透視圖。

[0037] 圖 19 係根據第二實施例之處理匣之驅動連接部附近元件從非驅動側所見之分解透視圖。

[0038] 圖 20 係根據第二實施例之匣側驅動傳動構件附近元件之概略截面圖，其中 (a) 揭示驅動傳動狀態，及 (b) 揭示驅動切斷狀態。

[0039] 圖 21 係根據第二實施例之匣側驅動傳動構件附近元件在鼓輥間隔及驅動傳動狀態之概略視圖，其中 (a) 係驅動連接部之概略截面圖，及 (b) 係驅動連接部之透視圖。

[0040] 圖 22 係根據第二實施例之匣側驅動傳動構件附近元件在鼓輥間隔及驅動傳動狀態之概略視圖，其中 (a) 係驅動連接部之概略截面圖，及 (b) 係驅動連接部之透視圖。

[0041] 圖 23 係根據第二實施例之匣側驅動傳動構件附近元件在鼓輥間隔及驅動切斷狀態之概略視圖，其中 (a) 係驅動連接部之概略截面圖，及 (b) 係驅動連接部之透視圖。

[0042] 圖 24 係根據第三實施例之處理匣之驅動連接部從驅動側所見之分解透視圖。

[0043] 圖 25 係根據第三實施例之處理匣之驅動連接部從驅動側所見之分解透視圖。

[0044] 圖 26 係根據第三實施例之惰齒輪及匣側驅動傳動構件之分解圖 (a)、透視圖 (b)。

[0045] 圖 27 係根據第三實施例之匣側驅動傳動構件附近元件之概略截面圖，其中 (a) 揭示驅動傳動狀態，及 (b) 揭示驅動切斷狀態。

[0046] 圖 28 係根據第四實施例之處理匣之驅動連接部從驅動側所見之分解透視圖。

[0047] 圖 29 係根據第四實施例之處理匣之驅動連接部附近元件從非驅動側所見之分解透視圖。

[0048] 圖 30 係根據第四實施例之釋放凸輪及顯影裝置覆蓋構件之透視圖。

[0049] 圖 31 係根據第四實施例之匣側驅動傳動構件、釋放凸輪、周邊組件及驅動側匣覆蓋構件之透視圖。

[0050] 圖 32 係根據第四實施例之釋放凸輪及顯影裝置覆蓋構件之透視圖。

[0051] 圖 33 係根據第四實施例之匣側驅動傳動構件附近元件之概略截面圖，其中 (a) 揭示驅動傳動狀態，及 (b) 揭示驅動切斷狀態。

[0052] 圖 34 係根據第四實施例之匣側驅動傳動構件附近元件在鼓輥間隔及驅動傳動狀態之概略視圖，其中 (a) 係驅動連接部之概略截面圖，及 (b) 係驅動連接部之透視圖。

[0053] 圖 35 係根據第四實施例之匣側驅動傳動構件附近元件在鼓輥間隔及驅動傳動狀態之概略視圖，其中

(a) 係驅動連接部之概略截面圖，及 (b) 係驅動連接部之透視圖。

[0054] 圖 36 係根據第四實施例之匣側驅動傳動構件附近元件在鼓輓間隔及驅動切斷狀態之概略視圖，其中 (a) 係驅動連接部之概略截面圖，及 (b) 係驅動連接部之透視圖。

[0055] 圖 37 揭示根據第四實施例之處理匣，其中 (a) 係分解透視圖，概略揭示一力作用於顯影單元 9，及 (b) 係從驅動側沿著旋轉軸線 X 所見之概略側視圖。

[0056] 圖 38 揭示根據第四實施例之顯影匣 D。

[0057] 圖 39 揭示根據第四實施例之顯影匣，其中 (a) 係驅動連接部附近元件之分解透視圖，及 (b) 係從驅動側沿著旋轉軸線 X 所見之概略側視圖。

[0058] 圖 40 係根據第五實施例之處理匣之驅動連接部附近元件之分解透視圖。

[0059] 圖 41 係根據第五實施例之處理匣之驅動連接部附近元件之分解透視圖。

[0060] 圖 42 係根據第五實施例之處理匣從驅動側所見之分解透視圖。

[0061] 圖 43 係根據第五實施例之處理匣從非驅動側所見之分解透視圖。

[0062] 圖 44 係根據第五實施例之釋放凸輪及驅動側匣覆蓋構件之透視圖。

[0063] 圖 45 係驅動連接部、驅動側匣覆蓋構件及軸

承構件之概略圖。

[0064] 圖 46 係根據第五實施例之匣側驅動傳動構件附近元件之概略截面圖，其中 (a) 揭示驅動傳動狀態，及 (b) 揭示驅動切斷狀態。

[0065] 圖 47 係根據第五實施例之匣側驅動傳動構件附近元件在鼓輥接觸及驅動傳動狀態之概略視圖，其中 (a) 係驅動連接部之概略截面圖，及 (b) 係驅動連接部之透視圖。

[0066] 圖 48 係根據第五實施例之匣側驅動傳動構件附近元件在鼓輥間隔及驅動傳動狀態之概略視圖，其中 (a) 係驅動連接部之概略截面圖，及 (b) 係驅動連接部之透視圖。

[0067] 圖 49 係根據第五實施例之匣側驅動傳動構件附近元件在鼓輥間隔及驅動切斷狀態之概略視圖，其中 (a) 係驅動連接部之概略截面圖，及 (b) 係驅動連接部之透視圖。

[0068] 圖 50 係根據第六實施例之處理匣之驅動連接部從驅動側所見之分解透視圖。

[0069] 圖 51 係根據第六實施例之處理匣之驅動連接部從非驅動側所見之分解透視圖。

[0070] 圖 52 係根據第六實施例之處理匣從驅動側所見之分解透視圖。

[0071] 圖 53 係根據第六實施例之處理匣從非驅動側所見之分解透視圖。

[0072] 圖 54 係根據第六實施例之匣側驅動傳動構件附近元件之概略截面圖，其中 (a) 揭示驅動傳動狀態，及 (b) 揭示驅動切斷狀態。

[0073] 圖 55 係根據第六實施例之釋放凸輪及釋放桿之透視圖。

[0074] 圖 56 係匣側驅動傳動構件、釋放構件、周邊組件及驅動側匣覆蓋構件之透視圖。

[0075] 圖 57 係根據第六實施例之匣側驅動傳動構件附近元件在鼓輥接觸及驅動傳動狀態之概略視圖，其中 (a) 係驅動連接部之概略截面圖，及 (b) 係驅動連接部之透視圖。

[0076] 圖 58 係根據第六實施例之匣側驅動傳動構件附近元件在鼓輥間隔及驅動傳動狀態之概略視圖，其中 (a) 係驅動連接部之概略截面圖，及 (b) 係驅動連接部之透視圖。

[0077] 圖 59 係根據第六實施例之匣側驅動傳動構件附近元件在鼓輥間隔及驅動切斷狀態之概略視圖，其中 (a) 係驅動連接部之概略截面圖，及 (b) 係驅動連接部之透視圖。

[0078] 圖 60 揭示根據第六實施例之顯影匣，其中 (a) 係分解透視圖，概略揭示一力作用於顯影單元 9，及 (b) 係從驅動側沿著旋轉軸線 X 所見之概略側視圖。

[0079] 圖 61 係根據第六實施例之釋放桿、釋放凸輪及顯影裝置覆蓋構件之透視圖。

[0080] 圖 62 係根據第七實施例之匣側驅動傳動構件附近元件之概略截面圖，其中 (a) 揭示驅動傳動狀態，及 (b) 揭示驅動切斷狀態。

【實施方式】

[實施例 1]

[電子攝像影像形成裝置之概述]

[0081] 本發明之第一實施例將參考附圖說明於後。

[0082] 文後實施例之影像形成裝置之範例係一可供四枚處理匣拆卸安裝之全彩影像形成裝置。

[0083] 可安裝於影像形成裝置之處理匣數並不限於此範例。其可依需要做適當選擇。

[0084] 例如，在單色影像形成裝置之情況中，安裝於影像形成裝置之處理匣數為一枚。文後實施例之影像形成裝置之範例係列印機。

[影像形成裝置之總體配置]

[0085] 圖 2 係根據本實施例之一可在記錄材料上形成影像的電子攝像影像形成裝置之概略截面圖。圖 3 之部分 (a) 係本實施例之影像形成裝置之透視圖。圖 4 係本實施例之處理匣 P 之截面圖。圖 5 係本實施例之處理匣 P 從驅動側所見之透視圖，及圖 6 係本實施例之處理匣 P 從非驅動側所見之透視圖。

[0086] 如圖 2 中所示，影像形成裝置 1 係使用電子

攝像影像形成處理以在記錄材料 S 上形成彩色影像的四色全彩雷射束列印機。影像形成裝置 1 為處理匣型，其中處理匣可拆卸地安裝於電子攝像影像形成裝置之一主總成 2，以在記錄材料 S 上形成彩色影像。

[0087] 在此，設有一前門 3 之影像形成裝置 1 的一側為前側，及與前側相反的一側為後側。此外，從前側所見影像形成裝置 1 之右側為驅動側，及左側為非驅動側。圖 2 即從非驅動側所見影像形成裝置 1 之截面圖，其中圖面左側為影像形成裝置 1 之非驅動側，圖面右側為影像形成裝置 1 之前側，及圖面後側為影像形成裝置 1 之驅動側。

[0088] 在影像形成裝置之主總成 2 中設有處理匣 P (PY, PM, PC, PK)，其包括第一處理匣 PY (黃色)、第二處理匣 PM (洋紅色)、第三處理匣 PC (紅色)、及第四處理匣 PK (黑色)，其皆配置於水平方向。

[0089] 第一至第四處理匣 P (PY, PM, PC, PK) 包括相似的電子攝像影像形成處理機構，儘管容裝於其內之顯影劑不同。對第一至第四處理匣 P (PY, PM, PC, PK) 而言，旋轉力係從影像形成裝置之主總成 2 之驅動輸出部傳動。容後詳述。

[0090] 此外，第一至第四各處理匣 P (PY, PM, PC, PK) 皆從影像形成裝置之主總成 2 供給偏壓 (即充電偏壓、顯影偏壓、等等) (圖中未示)。

[0091] 如圖 4 中所示，第一至第四處理匣 P (PY,

PM, PC, PK) 各包括一感光鼓單元 8, 其設有一感光鼓 4、可在鼓 4 上動作之充電構件及做為處理構件的清潔構件。

[0092] 此外, 第一至第四處理匣 P (PY, PM, PC, PK) 各包括一顯影單元 9, 其設有顯影構件, 用於將靜電潛像顯影在鼓 4 上。

[0093] 第一處理匣 PY 容置黃色 (Y) 顯影劑於其一顯影裝置架 29 中, 以利於鼓 4 之表面上形成黃色顯影劑影像。

[0094] 第二處理匣 PM 容置洋紅色 (M) 顯影劑於其一顯影裝置架 29 中, 以利於鼓 4 之表面上形成洋紅色顯影劑影像。

[0095] 第三處理匣 PC 容置青色 (C) 顯影劑於其一顯影裝置架 29 中, 以利於鼓 4 之表面上形成青色顯影劑影像。

[0096] 第四處理匣 PK 容置黑色 (K) 顯影劑於其一顯影裝置架 29 中, 以利於鼓 4 之表面上形成黑色顯影劑影像。

[0097] 在第一至第四處理匣 P (PY, PM, PC, PK) 上方設有一做為曝光構件之雷射掃描單元 LB。雷射掃描單元 LB 根據影像資訊而輸出一雷射束。雷射束 Z 透過匣 P 之一曝光窗口 10 以掃描式投影在鼓 4 之表面上。

[0098] 在第一至第四匣 P (PY, PM, PC, PK) 下方設有一做為轉移構件之中間轉移帶單元 11。中間轉移帶單

元 11 包括一驅動輥 13、張力輥 14、15，一具有易彎性之轉移帶 12 即延伸環繞於張力輥。

[0099] 第一至第四匣 P (PY, PM, PC, PK) 各者之鼓 4 在底表面部接觸轉移帶 12 之一上表面。接觸部即一次轉移部。在轉移帶 12 內設有一相對於鼓 4 之主要轉移輥 16。

[0100] 此外，在一相對於張力輥 14 之位置設有次要轉移輥 17，並將轉移帶 12 介置於其間。轉移帶 12 與次要轉移輥 17 之間的接觸部即二次轉移部。

[0101] 在中間轉移帶單元 11 下方設有一進紙單元 18。進紙單元 18 包括一容置一疊記錄材料 S 之紙張進給盤 19，以及一紙張進給輥 20。

[0102] 在圖 2 之裝置之主總成 2 中的一左上部下方設有一固定單元 21 及一出紙單元 22。裝置之主總成 2 之一上表面具有一出紙盤 23 之功能。

[0103] 供顯影劑影像轉移至此處之記錄材料 S 係藉由一設在固定單元 21 中之固定構件進行固定操作，及其隨後送出至出紙盤 23。

[0104] 匣 P 係透過一可抽取之匣盤 60 可拆卸地安裝於裝置之主總成 2。圖 3 之部分 (a) 揭示匣盤 60 及匣 P 抽出裝置之主總成 2 外的狀態。

[影像形成操作]

[0105] 形成一全彩影像之操作將揭述於後。

[0106] 第一至第四匣 P (PY, PM, PC, PK) 各者之鼓 4 係以預定速度旋轉 (在圖 2 中為逆時針方向, 在圖 4 中由箭頭 D 所示之方向)。

[0107] 轉移帶 12 也是以對應於鼓 4 之速度旋轉並與鼓 4 之旋轉同方向 (在圖 2 中由箭頭 C 所示之方向)。

[0108] 再者, 雷射掃描單元 LB 驅動。在同步於雷射掃描單元 LB 之驅動的情況下, 鼓 4 之表面由充電輥 5 均一充電至一預定極性及電位。雷射掃描單元 LB 根據各別顏色之影像信號, 以雷射束 Z 掃描及曝光鼓 4 之表面。

[0109] 藉此, 靜電潛像即根據對應色之影像信號各別形成於鼓 4 之表面上。靜電潛像係由依預定速度旋轉 (在圖 2 中為順時針方向, 在圖 4 中由箭頭 E 所示之方向) 之各別顯影輥 6 顯影。

[0110] 透過此電子攝像影像形成處理操作, 對應於全彩影像之黃色成分的一黃色顯影劑影像係形成於第一匣 PY 之鼓 4 上。接著, 顯影劑影像轉移 (一次轉移) 至轉移帶 12 上。

[0111] 同樣地, 對應於全彩影像之洋紅色成分的一洋紅色顯影劑影像係形成於第二匣 PM 之鼓 4 上。顯影劑影像轉移 (一次轉移) 疊合至先前轉移到轉移帶 12 上之黃色顯影劑影像上。

[0112] 同樣地, 對應於全彩影像之青色成分的一青色顯影劑影像係形成於第三匣 PC 之鼓 4 上。接著, 顯影劑影像轉移 (一次轉移) 疊合至先前轉移到轉移帶 12 上

之黃色及洋紅色顯影劑影像上。

[0113] 同樣地，對應於全彩影像之青色成分的一黑色顯影劑影像係形成於第四匣 PK 之鼓 4 上。接著，顯影劑影像轉移（一次轉移）疊合至先前轉移到轉移帶 12 上之黃色、洋紅色及青色顯影劑影像上。

[0114] 在此情況中，一包含黃色、洋紅色、青色及黑色之四色全彩影像形成於轉移帶 12 上（未固定之顯影劑影像）。

[0115] 另一方面，一記錄材料 S 依預定控制時序送出信號及進給。記錄材料 S 依預定控制時序送到設於次要轉移輥 17 及轉移帶 12 之間的二次轉移部。

[0116] 藉此，四色重疊之顯影劑影像全部一起依序從轉移帶 12 轉移至記錄材料 S 之表面上，同時記錄材料 S 進給至二次轉移部。

[處理匣之總體配置]

[0117] 用於形成電子攝像影像之處理匣之總體配置將揭述於後。在本實施例中，第一至第四匣 P（PY, PM, PC, PK）具有相似電子攝像影像形成處理機構，儘管容置於其內之顯影劑的顏色及/或填充量不同。

[0118] 匣 P 設有做為感光構件之鼓 4 及可在鼓 4 上動作之處理構件。處理構件包括做為對鼓 4 充電之充電構件的充電輥 5、一做為將形成於鼓 4 上之潛像顯影之顯影構件的顯影輥 6、一做為將殘留於鼓 4 表面上之殘留顯影

劑去除之清潔構件的清潔刮片 7、等等。匣 P 分隔成鼓單元 8 及顯影單元 9。

[鼓單元之結構]

[0119] 如圖 4、5 及 6 中所示，鼓單元 8 包含做為感光構件之鼓 4、充電輥 5、清潔刮片 7、一做為感光構件架之清潔器容器 26、一殘餘顯影劑容置部 27、匣覆蓋構件（在圖 5 及 6 中之驅動側匣覆蓋構件 24 及非驅動側匣覆蓋構件 25）。廣義來說，感光構件架包含狹義感光構件架之清潔器容器 26，以及殘餘顯影劑容置部 27、驅動側匣覆蓋構件 24 及非驅動側匣覆蓋構件 25（此適用於文後所述之實施例）。當匣 P 安裝於裝置之主總成 2 時，感光構件架固定於裝置之主總成 2。

[0120] 鼓 4 藉由設在匣 P 之縱向相對端部的匣覆蓋構件 24、25 旋轉支撐。在此，鼓 4 之軸向為縱向。

[0121] 匣覆蓋構件 24、25 是在清潔器容器 26 之相對縱向端部固定於清潔器容器 26。

[0122] 如圖 5 中所示，感光鼓用之一驅動輸入部 4a（即感光鼓用之一驅動傳動部）係一用於傳送驅動力至鼓 4 之聯結構件，其設於鼓 4 之一縱向端部。圖 3 之部分（b）係裝置之主總成 2 之透視圖，匣盤 60 及匣 P 並未揭述於圖中。匣 P（PY, PM, PC, PK）之聯結構件 4a 與鼓驅動力輸出構件 61（61Y, 61M, 61C, 61K）嚙合成為圖 3 之部分（b）中所示裝置之主總成 2 之主總成側驅動傳動構

件，使裝置之主總成之一驅動馬達（圖中未示）之驅動力傳送至鼓 4。

[0123] 充電輥 5 係由清潔器容器 26 支撐及接觸於鼓 4，以利於藉此驅動。

[0124] 清潔刮片 7 由清潔器容器 26 支撐，以用預定壓力接觸於鼓 4 之周邊表面。

[0125] 藉由清潔構件 7 從鼓 4 之周邊表面去除的未轉移殘餘顯影劑係容置於清潔器容器 26 內之殘餘顯影劑容置部 27 中。

[0126] 此外，驅動側匣覆蓋構件 24 及非驅動側匣覆蓋構件 25 設有支撐部 24a、25a，做為旋轉支撐顯影單元 9 用之滑動部（圖 6）。

[顯影單元之結構]

[0127] 如圖 1 及 8 中所示，顯影單元 9 包含顯影輥 6、一顯影刮片 31、顯影裝置架 29、一軸承構件 45、一顯影裝置覆蓋構件 32、等等。顯影裝置架在廣義上包含軸承構件 45 及顯影裝置覆蓋構件 32 等以及顯影裝置架 29（此適用於文後所述之實施例）。當匣 P 安裝於裝置之主總成 2 時，顯影裝置架 29 可以相對於裝置之主總成 2 移動。

[0128] 匣框架在廣義上包含上述廣義之感光構件架及上述廣義之顯影裝置架（此適用於文後所述之實施例）。

[0129] 顯影裝置架 29 包括顯影劑容置部 49，用於容置待供給至顯影輥 6 之顯影劑，及顯影刮片 31，用於調節在顯影輥 6 之周邊表面上的顯影劑層厚度。

[0130] 此外，如圖 1 中所示，軸承構件 45 固定於顯影裝置架 29 之一縱向端部。軸承構件 45 旋轉支撐顯影輥 6。顯影輥 6 在一縱向端部設有一顯影輥齒輪 69，做為驅動傳動構件。軸承構件 45 亦旋轉支撐一匣側驅動傳動構件（驅動輸入構件）74，用於傳送驅動力至顯影輥齒輪 69。匣側驅動傳動構件（驅動輸入構件）74 可以和一顯影驅動輸出構件 62（62Y, 62M, 62C, 62K）聯結，做為圖 3 之部分（b）中所示主總成 2 之一主總成側驅動傳動構件。亦即，藉由匣側驅動傳動構件與顯影驅動輸出構件之間彼此嚙合或聯結，驅動力即從一設於主總成 2 中之馬達（圖中未示）傳送。容後詳述。

[0131] 顯影裝置覆蓋構件 32 係相對於匣 P 之縱向而固定於軸承構件 45 之外側。顯影裝置覆蓋構件 32 覆蓋顯影輥齒輪 69 及一部分的匣側驅動傳動構件 36 等。

[鼓單元及顯影單元之組裝]

[0132] 圖 5 及 6 揭示顯影單元 9 及鼓單元 8 之間的關係。在匣 P 之一縱向端部側，顯影裝置覆蓋構件 32 之一圓柱狀部 32b 之一外周邊 32a 套接於驅動側匣覆蓋構件 24 之支撐部 24a 中。此外，在匣 P 之另一縱向端部側，從顯影裝置架 29 突伸之一突起部 29b 套接於非驅動側匣

覆蓋構件 25 之一支撐孔部 25a 中。藉此，顯影單元 9 係相對於鼓單元 8 呈旋轉支撐。在此，相對於鼓單元之顯影單元 9 的一旋轉中心（旋轉軸線）即稱為旋轉中心（旋轉軸線）X。旋轉中心 X 係一產生支撐孔部 24a 之中心及支撐孔部 25a 之中心的軸線。

[顯影輓與鼓之間之接觸]

[0133] 如圖 4、5 及 6 中所示，顯影單元 9 由一促動彈簧 95 促動，其係一做為促動構件之彈性構件，使得顯影輓 6 在旋轉中心 X 周圍接觸於鼓 4。亦即，顯影單元 9 在圖 4 中由促動彈簧 95 之促動力壓於箭頭方向 G，促動力在旋轉中心 X 周圍產生箭頭 H 所示之量。

[0134] 藉此，顯影輓 6 係以預定壓力接觸於鼓 4。此時，相對於鼓單元 8 之顯影單元 9 的位置為接觸位置。當顯影單元 9 在相反於箭頭方向 G 對著促動彈簧 95 之促動力移動時，顯影輓 6 係間隔於鼓 4。在此情況中，顯影輓 6 可移動朝向及離開鼓 4。

[顯影輓與鼓之間隔]

[0135] 圖 7 係從驅動側沿著顯影輓的旋轉軸線看匣 P 之側視圖。在此圖中，為了方便揭示而省略某些組件。當匣 P 安裝於裝置之主總成 2 中時，鼓單元 8 係定位於裝置之主總成 2 中。

[0136] 在本實施例中，一促動受力部（間隔受力

部) 45a 設於軸承構件 45 上。在此，促動受力部(間隔受力部) 45a 可以設在軸承構件 45 以外之另一部件上(例如顯影裝置架或類似者)。做為促動受力部之受力部 45a 可與設於裝置之主總成 2 中做為主總成側促動構件(間隔力促動構件)的主總成間隔構件 80 嚙合。

[0137] 做為主總成側促動構件(間隔力促動構件)的主總成間隔構件 80 承受來自馬達(圖中未示)之驅動力及其可沿著一軌道 81 移動於箭頭方向 F1 及 F2。

[0138] 文後將說明顯影輥與感光構件(鼓)之間的時間隔操作。圖 7 之部分(a)揭示鼓 4 及顯影輥 6 彼此接觸之狀態。此時，促動受力部(間隔受力部) 45a 及主總成間隔構件(主總成側促動構件) 80 係由一間隙 d 間隔。

[0139] 圖 7 之部分(b)揭示主總成間隔構件(主總成側促動構件) 80 從圖 7 之部分(a)的狀態位置在箭頭方向 F1 移離一距離 δ_1 後的狀態。此時，促動受力部(間隔受力部) 45a 係與主總成間隔構件(主總成側促動構件) 80 嚙合。如前文中所述，顯影單元 9 可相對於鼓單元 8 旋轉，及隨後，在圖 7 之部分(b)的狀態中，顯影單元 9 在旋轉軸線 X 周圍依箭頭方向 K 旋轉一角度 θ_1 。此時，鼓 4 及顯影輥 6 彼此間隔一距離 ε_1 。

[0140] 圖 7 之部分(c)揭示間隔力促動構件(主總成側促動構件) 80 已從圖 7 之部分(a)的狀態在箭頭方向 F1 移離一段距離 δ_2 ($> \delta_1$) 後的狀態。顯影單元 9 已

在旋轉軸線 X 周圍依箭頭方向 K 旋轉一角度 θ_2 。此時，顯影輥 6 與鼓 4 間隔一間隙 ε_2 。

[顯影輥、匣側驅動傳動構件與促動受力部之間的位置關係]

[0141] 如圖 7 之部分 (a) 至 (c) 所示，當從驅動側沿著顯影輥之旋轉軸線看匣 P 時，顯影輥 6 係在匣側驅動傳動構件 74 與促動受力部 45a 之間。較特別的是，沿著顯影輥之旋轉軸線看匣 P 時，促動受力部（間隔受力部）45a 位於跨過顯影輥 6 之一驅動輸入構件 74 的大致相對側。較特別的是，一條連接承受主總成側促動構件 80 施力之促動受力部 45a 的一接觸部 45b 與顯影輥 6 的一旋轉軸線 6z 之線、及一條連接顯影輥 6 的一旋轉軸線 6z 與匣側驅動傳動構件 74 的旋轉軸線（在本實施例中是和旋轉軸線 X 同軸向）之線係相交一角度。此外，沿著顯影輥之旋轉軸線看匣 P 時，一條連接接觸部 45b 與匣側驅動傳動構件 74 的旋轉軸線之線通過顯影輥 6。此一配置方式亦表示顯影輥 6 位於匣側驅動傳動構件 74 與促動受力部 45a 之間。在本實施例中，供顯影單元 9 繞著而可相對於鼓單元旋轉之旋轉軸線 X 係與匣側驅動傳動構件 74 之旋轉軸線同軸向。

[0142] 再者，顯影輥 6 之旋轉軸線 6z 位於感光構件 4 之旋轉軸線 4z、匣側驅動傳動構件 74 之旋轉軸線與促動受力部 45a 之接觸部 45b 之間。易言之，當從驅動側沿

著顯影輥之旋轉軸線看匣 P 時，顯影輥 6 之旋轉軸線 6z 位於一由連接感光構件 4 之旋轉軸線 4z、匣側驅動傳動構件 74 之旋轉軸線 X 與接觸部 45b 的線所產生之三角形範圍內。

[0143] 在此，顯影單元 9 可相對於鼓單元 8 旋轉，及因此，匣側驅動傳動構件 74 及促動受力部 45a 相對於感光構件 4 之位置關係即可改變。惟，在任意位置關係中，顯影輥 6 之旋轉軸線 6z 皆位於旋轉軸線 4z、匣側驅動傳動構件 74 之旋轉軸線 (X) 與接觸部 45b 之間。

[0144] 藉由配置顯影輥於接觸部 45b 與旋轉軸線 X 之間，比起顯影輥遠離於接觸部 45b 與旋轉軸線 X 之間的結構情形，顯影輥之間隔及接觸即可準確達成。再者，當從驅動側沿著顯影輥之旋轉軸線看匣 P 時，旋轉軸線 X 與接觸部 45b 之間的距離較佳為較長於旋轉軸線 X 與顯影輥 6 之旋轉軸線 6z 之間的距離，因為間隔及接觸時序可以準確控制。

[0145] 在本實施例中（同樣也在後續實施例中），鼓 4 之旋轉軸線及促動受力部（間隔受力部）45a 與主總成側促動構件 80 之間之接觸部之間的距離在 13 毫米至 33 毫米範圍內。此外，在本實施例中（同樣也在後續實施例中），旋轉軸線 X 及促動受力部 45a 與主總成側促動構件 80 之間之接觸部之間的距離在 27 毫米至 32 毫米範圍內。

[驅動傳動至感光鼓]

[0146] 驅動傳動至感光鼓 4 將說明於後。

[0147] 如前文所述，用於感光構件之驅動輸入部（即用於感光構件之驅動傳動部）4a 設於鼓 4 之端部做為感光構件的聯結構件，其與圖 3 之部分（b）中所示的主總成 2 之鼓驅動力輸出構件 61（61C,61K）嚙合，以承受主總成 A 之驅動馬達（圖中未示）的驅動力。藉此，驅動即從主總成傳動至鼓 4。

[0148] 如圖 1 中所示，一用於感光構件之驅動輸入部（即用於感光構件之驅動傳動部）4a 係設於鼓 4 之端部的聯結構件，其透過驅動側匣覆蓋構件 24 之一開口 24d 曝露，匣覆蓋構件即設於匣 P 之一縱向端部的框架。較特別的是，用於感光構件之驅動輸入部 4a 朝匣外突出至匣覆蓋構件 24 之開口 24d 的開口平面以外。用於感光構件之驅動輸入部 4a 固定在朝向匣 P 內側之方向上（即沿著感光構件之旋轉軸線），其對比於前文中所述可以前進及後退之驅動輸入部 74b。亦即，用於感光構件之驅動輸入部 4a 係相對於鼓 4 固定。

[驅動傳動至顯影輥]

（驅動連接部及釋放機構之操作）

[0149] 請參閱圖 1 及 8，驅動連接部之結構將說明於後。在此，驅動連接部係一機構，用於承受從做為主總成 2 之主總成側驅動傳動構件的顯影裝置驅動輸出構件 62

之驅動力，及用於選擇性傳動及切斷驅動力至顯影輥 6。在本實施例中，驅動連接部包含一彈簧 70、驅動輸入構件 74、一釋放凸輪 72、顯影裝置覆蓋構件 32 及驅動側匣覆蓋構件 24。

[0150] 如圖 1 及 8 中所示，匣側驅動傳動構件 74 及顯影裝置驅動輸出構件 62 係透過釋放凸輪 72 之一開口 32d 及一開口 72f 而彼此嚙合。較特別的是，如圖 1 中所示，驅動側匣覆蓋構件 24 即設於匣之縱向端部處的框架，其設有開口 24e（貫穿孔）。而與驅動側匣覆蓋構件 24 聯結之顯影裝置覆蓋構件 32 則設有一圓柱狀部 32b 且圓柱狀部設有一開口 32d（貫穿孔）。

[0151] 匣側驅動傳動構件 74 設有一軸桿部 74x 及具有一端部，端部設有驅動輸入部 74b 以做為旋轉受力部。軸桿部 74x 貫穿釋放凸輪之開口 72f、顯影裝置覆蓋構件 32 之開口 32d 及驅動側匣覆蓋構件 24 之開口 24e，及驅動輸入部 74b 以其自由端朝向匣外曝露。較特別的是，驅動輸入部 74b 朝匣外突出至設有開口 24e 的匣覆蓋構件 24 之開口平面以外。驅動輸入部 74b 之一突起係與一設於主總成側驅動傳動構件 62 上之凹部 62b 聯結，使驅動得以從主總成側傳動至驅動輸入部 74b。驅動輸入部 74b 具有一藉由略為扭轉一概呈三角形之稜鏡而產生的構型（如圖 1）。

[0152] 再者，一齒輪部 74g 設於匣側驅動傳動構件 74 之一外周邊表面上及其與顯影輥齒輪 69 嚙合。藉此，

傳動至匣側驅動傳動構件 74 之驅動輸入部 74b 的驅動即經由齒輪部 74g 與匣側驅動傳動構件 74 之顯影輥齒輪 69 傳動至顯影輥 6。

[0153] 本實施例之驅動輸入部 74b 可朝向匣之內側移動。較特別的是，一設於匣側驅動傳動構件 74 之軸桿部 74x 之基部處的受促動部 74c 係由釋放凸輪 72 壓制，使得驅動輸入構件 74 朝向匣之內側退後。藉此動作，從主總成側驅動傳動構件 62 供給之驅動力即可傳動及切斷。

[0154] 在本實施例中及同樣在後續實施例中，朝向匣之內側的方向係沿著旋轉軸線 X 及由圖 1 中之 N 表示。惟，即使其相對於旋轉軸線 X 略呈傾斜，此方向亦為朝向匣之內側的方向，亦即有助於使驅動輸入部 74b 與主總成側驅動傳動構件 62 彼此嚙合之方向。

(驅動連接部之結構)

[0155] 請參閱圖 1、8 及 9，該結構將詳述於後。在做為匣 P 之縱向端部處所設之框架之一部分的驅動側匣覆蓋構件 24 與用於支撐顯影輥之軸的軸承構件 45 之間設有彈簧 70 且彈簧係一做為促動構件以供從軸承構件 45 朝驅動側匣覆蓋構件 24 之方向中促動的彈性部、做為匣側驅動傳動構件並由彈簧 70 促動之驅動輸入構件 74、做為一聯結釋放構件而且是釋放機構之一部分的釋放凸輪 72、及顯影裝置覆蓋構件 32。這些構件之旋轉軸線係與驅動

輸入構件 74 之旋轉軸線同軸向。在此，其在各別部件之尺寸容差範圍內呈彼此同軸向，此亦適用於文後所述之後續實施例。

[0156] 圖 9 係驅動連接部之概略截面圖。

[0157] 如上所述，驅動輸入構件 74 之支撐部 74p（即圓柱狀部之內表面）及軸承構件 45 之第一軸承受部 45p（即圓柱狀部之外表面）係彼此嚙合。此外，驅動輸入構件 74 之圓柱狀部 74q 及顯影裝置覆蓋構件 32 之內周邊 32q 彼此嚙合。因此，驅動輸入構件 74 在其相對端處由軸承構件 45 及在顯影裝置覆蓋構件 32 旋轉支撐。

[0158] 此外，軸承構件 45 旋轉支撐顯影輥 6。較特別的是，軸承構件 45 之第二軸承受部 45q（即圓柱狀部之內表面）旋轉支撐顯影輥 6 之軸桿部 6a。而且，顯影輥齒輪 69 與顯影輥 6 之軸桿部 6a 接觸。如上所述，驅動輸入構件 74 之外周邊表面形成一齒輪部 74g，供與顯影輥齒輪 69 嚙合。藉此，旋轉力即從驅動輸入構件 74 傳動通過顯影輥齒輪 69 至顯影輥 6。

[0159] 軸承構件 45 之第一軸承受部 45p（圓柱狀部之外表面）及顯影裝置覆蓋構件 32 之內周邊 32q 皆在顯影單元 9 之旋轉軸線 X 上。亦即，驅動輸入構件 74 旋轉支撐於顯影單元 9 之旋轉軸線 X 周側。

[0160] 相對於匣 P 之縱向的顯影裝置覆蓋構件 32 之外側設有驅動側匣覆蓋構件 24。圖 9 之部分（a）係概略截面圖，揭示驅動輸入構件 74 之驅動輸入部 74b 與主總

成之顯影裝置驅動輸出構件 62 之間的連接狀態（聯結狀態）。驅動輸入部 74b 朝匣之外側突出至驅動側匣覆蓋構件 24 之開口 24e 之開口平面以外、及旋轉力可從顯影裝置驅動輸出構件 62 傳動至驅動輸入部 74b 的狀態即稱為驅動輸入構件 74 之「第一位置」。設於軸承構件 45 與驅動輸入部 74b 之間者係彈簧 70（彈性構件），其做為在箭頭方向 M 促動驅動輸入部 74b 之促動構件。

[0161] 在圖 9 之部分（a）之狀態中，當釋放凸輪 72 及驅動輸入構件 74 在一平行於顯影輥 6 之旋轉軸線的假想線上突出時，釋放凸輪 72 之範圍在匣側驅動傳動構件 74 之範圍內。因此，釋放凸輪 72 之至少一部分範圍係與驅動輸入構件 74 之一部分範圍重疊，驅動切斷機構藉此可以縮小。

[0162] 圖 9 之部分（b）係概略截面圖，其中驅動輸入部 74b 與顯影裝置驅動輸出構件 62 之間的連接已切斷，及其彼此間隔。藉由促動機構之釋放凸輪 72 壓制，驅動輸入部 74b 可在箭頭方向 N 移動抵於一彈簧 39 之促動力。

[0163] 如圖 9 之部分（b）中所示來自顯影裝置驅動輸出構件 62 之旋轉力未傳動至驅動輸入部 74b 的狀態即稱為驅動輸入構件 74 之「第二位置」。在第二位置，驅動輸入部 74b 比在第一位置時接近於匣側。第二位置較佳使得設於匣驅動輸入構件之端部處的驅動輸入部 74b 從匣架開口平面所在之匣外表面退後。惟，如圖 9 之部分

(b) 中所示，驅動輸入部 74b 之外表面及端面可以彼此齊平，或者驅動輸入部 74b 之端面可以略為突出至外表面以外。在任意情況下，第二位置可以對應於驅動輸入部 74b 比在第一位置時接近於匣內側，及顯影裝置驅動輸出構件 62 與驅動輸入構件 74 中斷驅動連接的狀態。

[0164] 圖 12 係一包括軸承構件 45、彈簧 70、驅動輸入構件 74 及顯影輥齒輪 69 之結構的截面圖。

[0165] 第一軸承受部 45p (圓柱狀部之外表面) 具有一用於軸承構件 45 之第一導引部，軸承構件旋轉支撐一做為驅動輸入構件 74 之第一受導引部的支撐部 (受支撐) 74p (圓柱狀部之內表面)。在支撐部 74p 與第一軸承受部 45p 嚙合之狀態中，驅動輸入構件 74 可沿著旋轉軸線 (旋轉中心) X 移動。換句話說，軸承構件 45 支撐沿著旋轉軸線 X (來回) 滑動之驅動輸入構件 74。再換句話說，驅動輸入構件 74 在箭頭方向 M 及 N 可相對於軸承構件 45 滑動。

[0166] 圖 12 之部分 (b) 揭示驅動輸入構件 74 已從圖 12 之部分 (a) 中所示狀態在箭頭方向 N 相對於軸承構件 45 移動。驅動輸入構件 74 與顯影輥齒輪 69 嚙合時可在箭頭方向 M 及 N 移動。為了方便驅動輸入構件 74 在箭頭方向 M (朝向匣外) 及箭頭方向 N (朝向匣內) 沿著旋轉軸線 X 移動，驅動輸入構件 74 之齒輪部 74g 較佳為正齒輪而非斜齒輪。圖 12 之部分 (a) 之驅動輸入構件 74 的位置對應於上述第一位置，及圖 12 之部分 (b) 之驅動

輸入構件 74 的位置對應於上述第二位置。

(釋放機構)

[0167] 一驅動切斷機構已揭述於上。

[0168] 如圖 1 及 8 中所示，在驅動輸入構件 74 之齒輪部 74g 與顯影裝置覆蓋構件 32 之間，釋放凸輪 72 提供做為聯結釋放構件，其即釋放機構之一部分。易言之，釋放凸輪 72 係相對於一與顯影輥 6 之旋轉軸線平行的方向而設於驅動輸入構件 74 之範圍內。

[0169] 圖 10 揭示釋放凸輪 72 與顯影裝置覆蓋構件 32 之間關係。釋放凸輪 72 設有一具有概呈圈環構型之環形部，及釋放凸輪 72 具有一外周邊部，即一外周邊表面。外周邊部設有一從環形部突出之突出部 72i。在本實施例中，突出部 72i 在沿著顯影輥之旋轉軸線方向突出。此外，顯影裝置覆蓋構件 32 具有一內表面 32i。內表面 32i 與外周邊表面嚙合。藉此，釋放凸輪 72 可以在顯影輥 6 之軸線方向相對於顯影裝置覆蓋構件 32 滑動。換言之，釋放凸輪 72 可以在大致平行於顯影輥 6 之旋轉軸線的方向相對於顯影裝置覆蓋構件 32 移動。釋放凸輪 72 之外周邊表面、顯影裝置覆蓋構件 32 之內表面 32i 及顯影裝置覆蓋構件 32 之外周邊 32a 的中心係彼此在相同軸向。

[0170] 此外，一做為促動部之促動表面 72c 設在相對於釋放凸輪 72 之突出部 72i 突出表面的表面上。如文

後所述，促動表面 72c 促動驅動輸入構件 74 之一受促動表面（被促動之表面）74c。

[0171] 此外，顯影裝置覆蓋構件 32 設有一做為第二導引部之導引件 32h，及釋放凸輪 72 設有一做為第二被導引部之導引槽 72h。導引件 32h 及導引槽 72h 延伸於與軸向平行之方向中。顯影裝置覆蓋構件 32 之導引件 32h 與做為聯結釋放構件的釋放凸輪 72 之導引槽 72h 結合。因為導引件 32h 與導引槽 72h 之間脫接，釋放凸輪 72 僅在軸向（箭頭方向 M 及 N）相對於顯影裝置覆蓋構件 32 滑動。

[0172] 並非必然的是導引件 32h 及導引槽 72h 兩者皆平行於相對側之旋轉軸線 X，若是僅彼此接觸之一側平行於旋轉軸線 X 即已足夠。

[0173] 圖 11 揭示釋放凸輪 72、顯影裝置覆蓋構件 32 及驅動側匣覆蓋構件 24 之結構。

[0174] 相對於匣 P 之縱向的顯影裝置覆蓋構件 32 外側處設有驅動側匣覆蓋構件 24。

[0175] 做為聯結釋放構件之釋放凸輪 72 包括一做為受力部之接觸部（傾斜表面）72a，用於承受由主總成 2（之促動構件 80）產生之力。驅動側匣覆蓋構件 24 包括一做為操作構件（傾斜表面 24b）之接觸部。此外，顯影裝置覆蓋構件 32 在開口 32d 周圍設有另一開口 32j。釋放凸輪 72 之接觸部 72a 及驅動側匣覆蓋構件 24 之接觸部 24b 可以透過顯影裝置覆蓋構件 32 之開口 32j 彼此接觸。

[0176] 在此例子中，釋放凸輪 72 之接觸部 72a 及驅動側匣覆蓋構件 24 之接觸部 24b 的數量各為二個，但是這些數量並非限制性。例如，該數量可以各為三個。

[0177] 該數量可以各為一個，但是在此情況中，釋放凸輪 72 在驅動傳動釋放操作期間容易因為施加於接觸部之力而相對於軸線 X 傾斜，容後詳述。若發生傾斜，驅動切換性（例如驅動連接及釋放操作）可能受刮破壞。為了抑制傾斜發生，較佳為將可滑動支撐釋放凸輪 72（沿著顯影輥 6 之軸線滑動）之支撐部（即顯影裝置覆蓋構件 32 之內表面 32i）強化。在這方面，較佳為各別接觸部之數量為複數且其皆大致以規則間距配置在軸線 X 周圍之周邊方向。在此情況中，施加於接觸部之力的合力產生使釋放凸輪 72 繞著軸線 X 旋轉之力矩。因此，釋放凸輪 72 相對於軸線 X 之傾斜可獲抑制。再者，當設有三個以上之接觸部時，可以固定一供釋放凸輪 72 支撐於其中之平坦面，及因此可進一步防止釋放凸輪 72 傾斜。因此，釋放凸輪 72 之狀態得以平穩。

[驅動切斷操作]

[0178] 請參閱圖 7 及圖 13 至 15，文後之說明將針對顯影輥 6 脫接於鼓 4 時驅動連接部之操作情形。為了還原簡便，圖中僅揭示一部分組件，及釋放凸輪 72 之一部分結構為概略揭示。在圖中，箭頭方向 M 係沿著旋轉軸線 X 且朝向匣之外側，及箭頭方向 N 係沿著旋轉軸線 X 且

朝向匣之內側。

[狀態 1]

[0179] 如圖 7 之部分 (a) 中所示，間隔力促動構件 80 與軸承構件 45 之促動受力部 (間隔受力部) 45a 之間設有一間隙 d 。在此，鼓 4 及顯影輥 6 彼此接觸。此狀態稱為間隔力促動構件 80 之「狀態 1」。圖 13 揭示驅動連接部此時之結構。在圖 13 之部分 (a) 中，成對之驅動輸入構件 74 與顯影裝置驅動輸出構件 62、及成對之釋放凸輪 72 與驅動側匣覆蓋構件 24 係各別且概略揭示。圖 13 之部分 (b) 係驅動連接部之透視圖。在圖 13 之部分 (b) 中，針對驅動側匣覆蓋構件 24，圖中僅揭示一包括接觸部 24b 在內之部分，而針對顯影裝置覆蓋構件 32，則僅揭示一包括導引件 32h 在內之部分。一間隙 e 設於釋放凸輪 72 之接觸部 72a 與驅動側匣覆蓋構件 24 之接觸部 24b 之間。此時，驅動輸入構件 74 及顯影裝置驅動輸出構件 62 係彼此嚙合一嚙合量 (深度) q ，及在此狀態中，可達成驅動傳動。如前所述，驅動輸入構件 74 與顯影輥齒輪 69 嚙合 (圖 12)。因此，從主總成 2 供給至驅動輸入構件 74 之驅動力係傳動至顯影輥齒輪 69，以驅動顯影輥 6。在此狀態中許多組件之位置稱為接觸位置，及亦稱為顯影接觸驅動傳動狀態。此時驅動輸入構件 74 之位置即稱為第一位置。

[狀態 2]

[0180] 當間隔力促動構件（主總成側促動構件）80 在圖的箭頭方向 F1 中從鼓輥接觸及驅動傳動狀態移動 $\delta 1$ 時，如圖 7 之部分（b）中所示，顯影單元 9 即繞著旋轉軸線 X 依箭頭方向 K 旋轉一角度 $\theta 1$ 。結果，顯影輥 6 與鼓 4 間隔一距離 $\varepsilon 1$ 。釋放凸輪 72 及顯影單元 9 中之顯影裝置覆蓋構件 32 依箭頭方向 K 旋轉一角度 $\theta 1$ ，並與顯影單元 9 之旋轉相互影響。另一方面，當匣 P 安裝於主總成 2 上時，鼓單元 8、驅動側匣覆蓋構件 24 及非驅動側匣覆蓋構件 25 定位及固定於主總成 2。易言之，如圖 14 之部分（a）及部分（b）中所示，驅動側匣覆蓋構件 24 之接觸部 24b 不移動。在圖中，釋放凸輪 72 已在圖中之箭頭方向 K 旋轉並與顯影單元 9 之旋轉相互影響，到達釋放凸輪 72 之接觸部 72a 及驅動側匣覆蓋構件 24 之接觸部 24b 開始彼此接觸的狀態。此時，驅動輸入構件 74 與顯影裝置驅動輸出構件 62 保持彼此嚙合（如圖 14 之部分（a））。因此，從主總成 2 供給至驅動輸入構件 74 之驅動力即經由顯影輥齒輪 69 傳動至顯影輥 6。許多組件之此狀態稱為鼓輥間隔及驅動傳動狀態。驅動輸入構件 74 之位置在第一位置。

[狀態 3]

[0181] 圖 15 之部分（a）及部分（b）揭示當間隔力促動構件（主總成側促動構件）80 在圖中之箭頭方向 F1

從鼓輓間隔及驅動傳動狀態移動一段距離 $\delta 2$ 時之驅動連接部之結構，如圖 7 之部分 (c) 中所示。在與顯影單元 9 之旋轉相互影響下，釋放凸輪 72 及顯影裝置覆蓋構件 32 旋轉一角度 $\theta 2 (> \theta 1)$ 。相似於上述情況的是，驅動側匣覆蓋構件 24 不移動，及釋放凸輪 72 在圖中之箭頭方向 K 旋轉。此時，釋放凸輪 72 之接觸部 72a 承受一來自驅動側匣覆蓋構件 24 之接觸部 24b 的反應力。此外，如上所述，釋放凸輪 72 之導引槽 72h 係與顯影裝置覆蓋構件 32 之導引件 32h 嚙合，因此，其僅可在軸向（箭頭方向 M 及 N）移動（如圖 10）。結果，釋放凸輪 72 即在箭頭方向 N 相對於顯影裝置覆蓋構件 32 滑移一距離 p。此外，在與釋放凸輪 72 之箭頭方向 N 的移動相互影響下，做為促動構件之釋放凸輪 72 之一促動部的促動表面 72c 即促動驅動輸入構件 74 之受促動表面 74c。藉此，驅動輸入構件 74 在箭頭方向 N 滑移一距離 p，以抗抵彈簧 70 之促動力（如圖 15 及圖 12 之部分 (b)）。

[0182] 因為移動距離 p 大於驅動輸入構件 74 與顯影裝置驅動輸出構件 62 之間的嚙合量 q，驅動輸入構件 74 與顯影裝置驅動輸出構件 62 之間的嚙合即釋放。結果，主總成 2 之顯影裝置驅動輸出構件 62 持續旋轉，及另一方面，驅動輸入構件 74 停止。因此，顯影輓齒輪 69 及顯影輓 6 之旋轉停止。許多組件之此狀態稱為間隔位置，亦稱為鼓輓間隔及驅動切斷狀態。此時驅動輸入構件 74 之位置稱第二位置。

[0183] 在此情況中藉由驅動輸入構件 74 受到釋放凸輪 72 之促動部 72c 促動，驅動輸入構件 74 朝向匣之內側從第一位置移動至第二位置。藉此，驅動輸入構件 74 與顯影裝置驅動輸出構件 62 之間的嚙合即釋放，所以顯影裝置驅動輸出構件 62 之旋轉力不再傳動至驅動輸入構件 74。

[0184] 供驅動輸入構件 74 從第一位置移動通過至第二位置之移動距離 p 不小於驅動輸入構件 74 與顯影裝置驅動輸出構件 62 之間的嚙合量 q （如圖 34），及其較佳為不小於驅動輸入部 74b 之高度 $74z$ （在軸線 X 方向測得）（如圖 12）。如前所述，本實施例之移動距離 p 為 2.2 毫米。為了確定驅動力從主總成側傳動及釋放，移動距離 p 較佳為不小於 2 毫米且不大於 3 毫米。

[0185] 在前文中，已經針對驅動切斷操作相對於顯影輥 6 與顯影單元 9 之箭頭方向 K 旋轉的相互影響做說明。藉由使用上述結構，顯影輥 6 在旋轉時可以間隔於鼓 4。因此，對於顯影輥 6 之驅動可以依據顯影輥 6 與鼓 4 之間之間隔距離而停止。

[驅動連接操作]

[0186] 文後之說明將針對顯影輥 6 與鼓 4 從間隔狀態變成接觸狀態（鼓輥）時之驅動連接部的操作情形。此操作為上述從接觸狀態變成間隔狀態之操作情形的相反。

[0187] 在間隔顯影裝置狀態中（顯影單元 9 旋轉一

角度 θ_2 ，如圖 7 之部分 (c) 中所示)，驅動輸入構件 74 與顯影裝置驅動輸出構件 62 之間的嚙合係在驅動連接部中釋放，如圖 15 中所示。亦即，驅動輸入構件 74 在第二位置。

[0188] 在顯影單元 9 已於圖 7 之箭頭方向 H (即相反於上述箭頭方向 K 的方向) 逐漸旋轉而使得顯影單元 9 旋轉一角度 θ_1 (如圖 7 及圖 14 之部分 (b)) 的狀態中，藉由驅動輸入構件 74 受到彈簧 70 之促動力而在箭頭方向 M 移動，驅動輸入構件 74 與顯影裝置驅動輸出構件 62 即彼此嚙合。

[0189] 藉此，驅動力從主總成 2 傳動至顯影輥 6，使得顯影輥 6 旋轉。亦即，驅動輸入構件 74 在第一位置。此時，顯影輥 6 及鼓 4 保持彼此分離。

[0190] 藉由在箭頭方向 H 從此狀態進一步逐漸旋轉顯影單元 9 (如圖 7)，顯影輥 6 及鼓 4 可彼此接觸。同樣在此狀態中，驅動輸入構件 74 在第一位置。

[0191] 在前文中，已經針對顯影輥 6 與顯影單元 9 在箭頭方向 H 旋轉之相互影響的驅動傳動操作做說明。藉由上述結構，顯影輥 6 在旋轉時接觸於鼓 4，且驅動可以傳遞至顯影輥 6，取決於顯影輥 6 與鼓 4 之間之間隔距離。

[0192] 如前文中所述，其中此結構、相對於顯影輥 6 之連接與切斷之間的切換可以特別依據顯影單元 9 之旋轉角度而達成。

[0193] 在前文說明中，釋放凸輪 72 之接觸部 72a 與驅動側匣覆蓋構件 24 之接觸部 24b 之間的接觸為面對面式接觸，但是這並非限制本發明。例如，接觸可以發生在表面與突脊之間、表面與點之間、突脊與突脊之間、或突脊與點之間。

[釋放機構]

[0194] 請參閱圖 16，其概略揭示一突起、釋放凸輪 72、驅動側匣覆蓋構件 24 與顯影裝置覆蓋構件 32 之導引件 32h 之間的關係，釋放機構將揭述於後。

[0195] 圖 16 之部分 (a) 揭示鼓輓接觸及驅動傳動狀態，圖 16 之部分 (b) 揭示鼓輓間隔及驅動傳動狀態，及圖 16 之部分 (c) 揭示鼓輓間隔及驅動切斷狀態。這些狀態各別相同於圖 13、14 及 15 中所示者。在圖 16 之部分 (c) 中，釋放凸輪 72 及驅動側匣覆蓋構件 24 是在同樣相對於旋轉軸線 X 而呈傾斜之接觸部 72a 及接觸部 24b 彼此接觸。在此，在鼓輓間隔及驅動切斷狀態中，釋放凸輪 72 及驅動側匣覆蓋構件 24 之間的位置關係可以如圖 16 之部分 (d) 中所示。較特別的是，如圖 16 之部分 (c) 中所示，同樣相對於旋轉軸線 X 而呈傾斜之接觸部 72a 及接觸部 24b 係彼此接觸，及顯影單元 9 隨即旋轉。藉此，釋放凸輪 72 及驅動側匣覆蓋構件 24 即在同樣垂直於旋轉軸線 X 之一平坦表面部 72s 及一平坦表面部 24s 彼此接觸。

[0196] 當釋放凸輪 72 之導引槽 72h 與顯影裝置覆蓋構件 32 之導引件 32h 之間有一間隙 f 時，如圖 16 之部分 (a) 中所示，從圖 16 之部分 (a) 中所示的鼓輥接觸及驅動傳動狀態變成圖 16 之部分 (d) 中所示的鼓輥間隔及驅動切斷狀態係相同於前文中所述者。另一方面，在從圖 16 之部分 (d) 中所示的鼓輥間隔及驅動切斷狀態到圖 16 之部分 (a) 中所示的驅動連接狀態之變化中，釋放凸輪 72 之導引槽 72h 與顯影裝置覆蓋構件 32 之導引件 32h 之間間隙 f 先消失 (如圖 16 之部分 (e))。接著，情況立即改變成接觸部 72a 及接觸部 24b 之間的接觸前之狀態 (如圖 16 之部分 (f))。隨後，情況改變成接觸部 72a 及接觸部 24b 彼此接觸之狀態 (如圖 16 之部分 (c))。從顯影單元 9 之間隔顯影裝置狀態到接觸顯影裝置狀態之變化中，釋放凸輪 72 與驅動側匣覆蓋構件 24 之間的相對位置關係相同於前文中所述者。

[0197] 在圖 16 中所示間隙 f 存在於釋放凸輪 72 之導引槽 72h 與顯影裝置覆蓋構件 32 之導引件 32h 之間的情況中，釋放凸輪 72 並不在箭頭方向 M 移動，直到間隙 f 在從間隔顯影裝置狀態變成接觸顯影裝置狀態之過程中消失為止。藉由在箭頭方向 M 移動的釋放凸輪 72，驅動連接在釋放凸輪 72 與驅動側匣覆蓋構件 24 之間完成。亦即，釋放凸輪 72 在箭頭方向 M 移動之時序及驅動連接係彼此同步。換句話說，驅動連接之時序可由釋放凸輪 72 之導引槽 72h 與顯影裝置覆蓋構件 32 之導引件 32h 之間

的間隙 f 控制。

[0198] 文後之說明將針對顯影單元 9 之顯影裝置分離及驅動切斷狀態在圖 16 之部分 (c) 及圖 15 中所示狀態下完成時的結構。亦即，在鼓輥間隔及驅動切斷狀態中，相對於旋轉軸線 X 而呈傾斜之接觸部 72a 及接觸部 24b 係彼此接觸，藉此釋放凸輪 72 和驅動側匣覆蓋構件 24 係彼此接觸。在此情況中，釋放凸輪 72 在箭頭方向 M 移動之時序並非取決於釋放凸輪 72 之導引槽 72h 與顯影裝置覆蓋構件 32 之導引件 32h 之間的間隙。因此，驅動連接之時序可以較精確控制。此外，釋放凸輪 72 在箭頭方向 M 及 N 之移動距離可以減少，使得處理匣在軸向之尺寸可以縮小。

[和習知範例之差異]

[0199] 文後說明本發明和習知範例之差異。

[0200] 在日本未審查專利申請案公開第 2001-337511 號之結構中，用於承受影像形成裝置之主總成之驅動的聯結及一用於切換驅動傳動之彈簧離合器係設於一顯影輥端部處。此外，與顯影單元之旋轉相互影響的連桿設於處理匣中。當顯影輥藉由顯影單元之旋轉而間隔於鼓時，連桿即作用在設於顯影輥端部處之彈簧離合器上，以切斷驅動傳動至顯影輥。

[0201] 彈簧離合器本身並非毫無變異。藉由此結構，容易因彈簧離合器對於實際驅動傳動連接之操作而出

現延遲。再者，因為連桿機構之尺寸變化及顯影單元之旋轉角度變化，連桿機構作用在彈簧離合器上之時序未必能恆定不變。再者，可作用在彈簧離合器上之連桿機構並非設於顯影單元與鼓單元之旋轉中心處。

[0202] 在本發明之實施例中，顯影輥之旋轉時序之控制變異可以藉由使用結構（即釋放凸輪 72 之接觸部 72a、可作用在接觸部 72a 上並做為驅動側匣覆蓋構件 24 之操作部的接觸部 24b、釋放凸輪 72 之接觸部（傾斜表面）72a、驅動側匣覆蓋構件 24 之接觸部（傾斜表面）24b）將驅動傳動切換至顯影輥而減低。

[0203] 再者，離合器之結構係與供顯影單元可相對於鼓單元圍繞旋轉之旋轉中心同軸向。鼓單元與顯影單元之間的相對位置誤差甚少出現在旋轉中心。因此，藉由設置驅動傳動切換離合器於旋轉中心，離合器相對於顯影單元之旋轉角度的切換時序可以更精確控制。因此，顯影輥之旋轉時間可精確控制，使得顯影劑與顯影輥之退化可獲抑制。

[0204] 此外，在習知影像形成裝置及處理匣中，用於顯影輥之驅動切換離合器有時是設於影像形成裝置內。

[0205] 例如，當單色列印實施於一全彩影像形成裝置時，用於顯影裝置或非黑色裝置之驅動係使用離合器集收。此外，同樣在單色影像形成裝置中，當鼓上之靜電潛像由顯影裝置顯影時，驅動傳動至顯影裝置是可行的，而不實施顯影操作時，對於顯影裝置之驅動則使用離合器切

斷。在非影像形成操作期間，藉由切斷驅動傳動至顯影裝置來控制顯影輥之旋轉時間，顯影劑與顯影輥之退化即可獲抑制。

[0206] 相較於在影像形成裝置中用於驅動切換至顯影輥之一離合器情形，設在處理匣內時離合器可以縮小。圖 17 係方塊圖，揭示影像形成裝置中之一齒輪配置方式在設於影像形成裝置中之馬達（驅動源）驅動傳動至處理匣時的範例。當驅動是從馬達 83 傳動至處理匣 P（PK）時，傳動即透過惰齒輪 84（K）、離合器 85（K）及惰齒輪 86（K）達成。當驅動從馬達 83 傳動至處理匣 P（PY, PM, PC）時，傳動即透過惰齒輪 84（YMC）、離合器 85（YMC）及惰齒輪 86（YMC）達成。馬達 83 之驅動分割成用於惰齒輪 84（K）之驅動及用於惰齒輪 84（YMC）之驅動，且來自離合器 85（YMC）之驅動則分割成用於惰齒輪 86（Y）之驅動、用於惰齒輪 86（M）之驅動及用於惰齒輪 86（C）之驅動。

[0207] 當單色列印實施於一全彩影像形成裝置時，例如，用於含有非黑色顯影劑之顯影裝置的驅動係使用離合器 85（YMC）切斷。在全彩列印之情況中，馬達 83 之驅動係經由離合器 85（YMC）傳動至處理匣 P。此時，出現在離合器 85（YMC）之負荷集中即驅動處理匣 P。較特別的是，施加於離合器 85（K）之負荷的 3 倍係施加於離合器 85（YMC）。色彩顯影裝置之負荷變化同樣施加於單一離合器 85（YMC）。為了傳動驅動而無顯影輥旋轉

準確度之惡化，儘管有負荷集中及負荷變化，離合器之剛性必須增強。此造成離合器體積變大及需要使用到高強度材料，例如燒結之金屬。另一方面，當離合器設於各處理匣內時，施加於各離合器之負荷及負荷變化僅為諸相關聯之顯影裝置。因此，不需要像上述範例一樣增強剛性，且各離合器可縮小。

[0208] 同樣在用於傳動驅動至黑色處理匣 P (PK) 的齒輪配置中，如圖 17 中所示，最好是將施加於驅動切換離合器 85 (K) 之負荷減到最小。在用於傳動驅動至處理匣 P 的齒輪配置中，考量於齒輪之驅動傳動效率，施加於較靠近處理匣 P 之齒輪軸的負荷為較小。因此，離合器可以藉由將其設在匣與主總成之間而縮小，亦即，在匣中，而非將驅動切換離合器設在影像形成裝置之主總成中。

[實施例 2]

[0209] 根據本發明之第二實施例之匣將說明於後。在本實施例之說明中，與實施例 1 中相同之參考編號即用於本實施例中具有對應功能之元件，且其詳細說明即不予贅述。在本實施例中，一萬用接頭（十字聯軸器 (Oldham coupling)）設於匣內及顯影單元 9 相對於鼓單元 8 之一旋轉軸線 X 係不同於一驅動輸入構件 274 之一旋轉軸線 Z。在本實施例之範例中，旋轉軸線 X 偏移但是平行於旋轉軸線 Z。

[0210] 在本實施例中，驅動輸入構件 274 與主總成之顯影裝置驅動輸出構件 62 之間的嚙合關係相等於實施例 1 中之驅動輸入構件 74 之驅動輸入部 74b 與主總成之顯影裝置驅動輸出構件 62 之間的嚙合關係。

[0211] 較特別的是，匣側驅動傳動構件 274 通過釋放凸輪 272 之一開口 272f、一開口 232d 及一開口 224e 朝匣外突出。藉由匣側驅動傳動構件 274 與顯影裝置驅動輸出構件 62 之間的嚙合，用於旋轉顯影輥之驅動力（旋轉力）係來自主總成。

[0212] 此外，釋放凸輪 272 與顯影裝置覆蓋構件 232 之間的嚙合，以及釋放凸輪 272、顯影裝置覆蓋構件 232 與驅動側匣覆蓋構件 224 之間的嚙合關係皆同等於實施例 1 者（圖 10、11）。

[0213] 此外，用於承受驅動力以旋轉顯影鼓 4 之驅動輸入部（感光構件用之驅動傳動部）之結構亦相似於實施例 1 者。較特別的是，感光構件用之驅動輸入部 4a 突出通過開口 224d。藉由感光構件用之驅動輸入部 4a 與鼓驅動力輸出構件 61 之間的嚙合（圖 3），驅動力（旋轉力）係來自主總成。

[驅動連接部之結構]

[0214] 請參閱圖 18 及 19，本實施例之驅動連接部之結構將說明於後。本實施例之驅動連接部包含一彈簧 70、做為十字聯軸器之下游構件的一惰齒輪 271、十字聯

軸器之一中間構件 42、做為十字聯軸器之上游構件的一驅動輸入構件 274、做為釋放構件（釋放機構之一部分）的釋放凸輪 272、顯影裝置覆蓋構件 232 及驅動側匣覆蓋構件 224。在軸承構件 45 與驅動側匣覆蓋構件 224 之間，上述驅動連接部係從軸承構件 45 起至驅動側匣覆蓋構件 224 依序設置。

[0215] 即使是在顯影單元 9 移動於顯影接觸狀態位置與間隔顯影裝置狀態位置之間時，從顯影單元 9 供給之驅動力必須確實傳動至顯影輥 6。至少釋放凸輪 272 之中心線與旋轉軸線 X 同軸向，但是在本實施例中，相對於鼓單元 8 的顯影單元 9 之旋轉軸線 X 並不與驅動輸入構件 274 之旋轉軸線 Z 同軸向。因此，當顯影單元 9 在顯影接觸狀態位置與間隔顯影裝置狀態位置之間移動時，驅動輸入構件 274 與惰齒輪 271 之間的相對位置出現偏差。有鑒於此，可供驅動傳動通過之萬用接頭（十字聯軸器）即使是在相對位置偏差出現時仍可使用。更明確地說，在本實施例中，驅動輸入構件 274、中間構件 42 及惰齒輪 271 構成十字聯軸器。圖 20 係驅動連接部之概略截面圖。圖 20 之部分（a）揭示驅動輸入構件 74 之驅動輸入部 74b 與主總成之顯影裝置驅動輸出構件 62 彼此嚙合，以達成驅動傳動至顯影輥 6 之狀態。亦即，驅動輸入構件 74 在第一位置。

[0216] 圖 20 之部分（b）揭示驅動輸入構件 274 之驅動輸入部 274b 從主總成之顯影裝置驅動輸出構件 62 切

斷之狀態，所以用於顯影輥 6 之驅動即停止。亦即，驅動輸入構件 74 在第二位置。

[0217] 從這些圖中可以瞭解，惰齒輪 271 之旋轉軸線與旋轉軸線 X 同軸向。中間構件 42 則在旋轉軸線 X 與旋轉軸線 Z 之間迴轉。釋放凸輪 272 之中心在旋轉軸線 X 上。

[驅動切斷操作]

[0218] 請參閱圖 7 及圖 21 至 23，文後之說明將針對當顯影輥 6 分離於鼓 4 時之驅動連接部的操作情形。

[0219] 為了還原簡便，圖中僅揭示一部分元件，及釋放凸輪之一部分結構為概略揭示。在圖中，箭頭方向 M 係沿著旋轉軸線 X 且朝向匣之外側，及箭頭方向 N 係沿著旋轉軸線 X 且朝向匣之內側。

[狀態 1]

[0220] 如圖 7 之部分 (a) 中所示，間隔力促動構件 (主總成側促動構件) 80 與軸承構件 45 之促動受力部 (間隔受力部) 45a 之間設有一間隙 d。在此，鼓 4 及顯影輥 6 彼此接觸。此狀態稱為間隔力促動構件 (主總成側促動構件) 80 之「狀態 1」。圖 21 揭示驅動連接部此時之結構。

[0221] 在圖 21 之部分 (a) 中，成對之驅動輸入構件 74 與顯影裝置驅動輸出構件 62、及成對之釋放凸輪

272 與驅動側匣覆蓋構件 224 係各別且概略揭示。

[0222] 圖 21 之部分 (b) 係驅動連接部之透視圖。在圖 21 之部分 (b) 中，針對驅動側匣覆蓋構件 224，圖中僅揭示一包括接觸部 224b 在內之部分，而針對顯影裝置覆蓋構件 232，則僅揭示一包括導引件 232h 在內之部分。一間隙 e 設於釋放凸輪 272 之接觸部 272a 與驅動側匣覆蓋構件 224 之接觸部 224b 之間。此時，驅動輸入構件 274 及顯影裝置驅動輸出構件 62 係彼此嚙合一嚙合量 (深度) q ，及在此狀態中，可達成驅動傳動。如前所述，驅動輸入構件 274 與做為顯影輥驅動傳動構件之顯影輥齒輪 69 嚙合。因此，從主總成 2 供給至驅動輸入構件 274 之驅動力係傳動至顯影輥齒輪 69，以驅動顯影輥 6。在此狀態中許多組件之位置稱為接觸位置，及亦稱為鼓輥間隔及驅動傳動狀態。此時驅動輸入構件 274 之位置即稱為第一位置。

[狀態 2]

[0223] 當間隔力促動構件 (主總成側促動構件) 80 在圖的箭頭方向 F1 中從鼓輥接觸及驅動傳動狀態移動 $\delta 1$ 時，如圖 7 之部分 (b) 中所示，顯影單元 9 即繞著旋轉軸線 X 依箭頭方向 K 旋轉一角度 $\theta 1$ 。結果，顯影輥 6 與鼓 4 間隔一距離 $\varepsilon 1$ 。釋放凸輪 272 及顯影單元 9 中之顯影裝置覆蓋構件 232 依箭頭方向 K 旋轉一角度 $\theta 1$ ，並與顯影單元 9 之旋轉相互影響。另一方面，當匣 P 安裝於主總

成 2 上時，鼓單元 8、驅動側匣覆蓋構件 224 及非驅動側匣覆蓋構件 225 定位及固定於主總成 2。易言之，如圖 14 之部分 (a) 及部分 (b) 中所示，驅動側匣覆蓋構件 24 之接觸部 24b 不移動。在圖中，釋放凸輪 272 已在圖中之箭頭方向 K 旋轉並與顯影單元 9 之旋轉相互影響，到達釋放凸輪 272 之接觸部 272a 及驅動側匣覆蓋構件 224 之接觸部 224b 開始彼此接觸的狀態。此時，驅動輸入構件 274 與顯影裝置驅動輸出構件 62 保持彼此嚙合 (如圖 22 之部分 (a))。因此，從主總成 2 供給至驅動輸入構件 274 之驅動力即經由顯影輥齒輪 69 傳動至顯影輥 6。許多組件之此狀態稱為鼓輥間隔及驅動傳動狀態。驅動輸入構件 274 之位置在第一位置。

[狀態 3]

[0224] 圖 23 之部分 (a) 及部分 (b) 揭示當間隔力促動構件 (主總成側促動構件) 80 在圖中之箭頭方向 F1 從鼓輥間隔及驅動傳動狀態移動一段距離 $\delta 2$ 時之驅動連接部之結構，如圖 7 之部分 (c) 中所示。在與顯影單元 9 之旋轉相互影響下，釋放凸輪 272 及顯影裝置覆蓋構件 232 旋轉一角度 $\theta 2 (> \theta 1)$ 。在另一方面，相似於上述情況的是，驅動側匣覆蓋構件 224 不移動，及釋放凸輪 272 在圖中之箭頭方向 K 旋轉。此時，釋放凸輪 272 之接觸部 272a 承受一來自驅動側匣覆蓋構件 224 之接觸部 224b 的反應力。此外，如上所述，釋放凸輪 272 之導引槽 272h

係與顯影裝置覆蓋構件 232 之導引件 232h 嚙合，因此，其僅可在軸向（箭頭方向 M 及 N）移動（如圖 10）。結果，釋放凸輪 272 即在箭頭方向 N 相對於顯影裝置覆蓋構件滑移一距離 p。此外，在與釋放凸輪 272 之箭頭方向 N 的移動相互影響下，做為促動構件之釋放凸輪 272 之一促動部的促動表面 272c 即促動驅動輸入構件 274 之受促動表面 274c。藉此，驅動輸入構件 274 在箭頭方向 N 滑移一距離 p，以抗抵彈簧 70 之促動力（如圖 23 及圖 12 之部分（b））。

[0225] 因為移動距離 p 大於驅動輸入構件 274 與顯影裝置驅動輸出構件 62 之間的嚙合量 q，驅動輸入構件 274 與顯影裝置驅動輸出構件 62 之間的嚙合即釋放。結果，主總成 2 之顯影裝置驅動輸出構件 62 持續旋轉，及另一方面，驅動輸入構件 274 停止。因此，顯影輥齒輪 69 及顯影輥 6 之旋轉停止。許多組件之此狀態稱為間隔位置，亦稱為鼓輥間隔及驅動切斷狀態。

[0226] 此時驅動輸入構件 274 之位置稱第二位置。

[0227] 在此情況中，藉由驅動輸入構件 274 受到釋放凸輪 272 之促動部 272c 促動，驅動輸入構件 274 朝向匣之內側從第一位置移動至第二位置。另一方面，惰齒輪 271 移動對準於旋轉軸線 X。藉此，驅動輸入構件 274 與顯影裝置驅動輸出構件 62 之間的嚙合即釋放，所以顯影裝置驅動輸出構件 62 之旋轉力不再傳動至驅動輸入構件 274。

[0228] 在前文中，已經針對驅動切斷操作相對於顯影輥 6 與顯影單元 9 之箭頭方向 K 旋轉的相互影響做說明。藉由使用上述結構，顯影輥 6 在旋轉時可以間隔於鼓 4。因此，對於顯影輥 6 之驅動可以依據顯影輥 6 與鼓 4 之間之間隔距離而停止。

[驅動連接操作]

[0229] 文後之說明將針對顯影輥 6 與鼓 4 從間隔狀態變成接觸狀態時之驅動連接部的操作情形。此操作為上述從接觸狀態變成間隔狀態之操作情形的相反。

[0230] 在間隔顯影裝置狀態中（顯影單元 9 旋轉一角度 θ_2 ，如圖 7 之部分（c）中所示），驅動輸入構件 274 與顯影裝置驅動輸出構件 62 之間的嚙合係在驅動連接部中釋放，如圖 23 中所示。亦即，驅動輸入構件 274 在第二位置。

[0231] 在顯影單元 9 已於圖 7 之箭頭方向 H（即相反於上述箭頭方向 K 的方向）逐漸旋轉而使得顯影單元 9 旋轉一角度 θ_1 （如圖 7 及圖 22 之部分（b））的狀態中，藉由驅動輸入構件 274 受到彈簧 70 之促動力而在箭頭方向 M 移動，驅動輸入構件 274 與顯影裝置驅動輸出構件 62 即彼此嚙合。

[0232] 藉此，驅動力從主總成 2 傳動至顯影輥 6，使得顯影輥 6 旋轉。亦即，驅動輸入構件 274 在第一位置。此時，顯影輥 6 及鼓 4 保持彼此分離。

[0233] 藉由在箭頭方向 H 從此狀態進一步逐漸旋轉顯影單元 9（如圖 7），顯影輥 6 及鼓 4 可彼此接觸。同樣在此狀態中，驅動輸入構件 274 在第一位置。

[0234] 在前文中，已經針對顯影輥 6 與顯影單元 9 在箭頭方向 H 旋轉之相互影響的驅動傳動操作做說明。藉由上述結構，顯影輥 6 在旋轉時接觸於鼓 4，且驅動可以依據顯影輥 6 與鼓 4 之間之間隔距離而傳動至顯影輥 6。

[0235] 如前文中所述，其中此結構、相對於顯影輥 6 之連接與切斷之間的切換可以依據顯影單元 9 之旋轉角度而特別達成。

[0236] 在前文說明中，釋放凸輪 272 之接觸部 272a 與驅動側匣覆蓋構件 224 之接觸部 24b 之間的接觸為面對面式接觸，但是這並非限制本發明。

[0237] 如前文中所述，設置成與顯影單元 9 之旋轉軸線 X 同軸向的釋放凸輪 272 係反應於顯影單元 9 之接觸空間操作而在縱向（箭頭方向 M、N）移動，此相似於實施例 1 者。在本實施例中，在顯影單元 9 之旋轉的相互影響下，惰齒輪 271、中間構件 42 及驅動輸入構件 274 在縱向（箭頭方向 M、N）移動。藉此，驅動輸入構件 274 與顯影裝置驅動輸出構件 62 之間的驅動連接及切斷即受影響。

[實施例 3]

[0238] 根據本發明第三實施例之一匣將揭述於後。

在本實施例之說明中，實施例中之相同參考編號係指在本實施例中有對應功能之元件，及其詳細說明即不予以贅述。本實施例之驅動輸入構件 374 可在惰齒輪 371 內之軸向移動，做為匣側驅動傳動構件。亦即，有必要將與顯影輥齒輪 69 嚙合之惰齒輪 371 移動於軸向中，如先前實施例中所示者，及因此可減少惰齒輪 371 磨損。

[0239] 在本實施例中，驅動輸入構件 374 與主總成之顯影裝置驅動輸出構件 62 之間的嚙合關係相等於實施例 1 中之驅動輸入構件 74 之驅動輸入部 74b 與主總成之顯影裝置驅動輸出構件 62 之間的嚙合關係。此外，感光構件用之驅動輸入部 4a（即感光構件驅動傳動部）相似於實施例 1 者。驅動輸入構件 374、釋放凸輪 372、顯影裝置覆蓋構件 232 及驅動側匣覆蓋構件 324 相似於實施例 1 者（如圖 10 及 11）。

[驅動連接部之結構]

[0240] 請參閱圖 24 及 25，本實施例之驅動連接部之結構將說明於後。本實施例之驅動連接部包含做為另一匣側驅動傳動構件之一惰齒輪 371、彈簧 70、一驅動輸入構件 374、做為釋放機構之一部分的釋放凸輪 372、一顯影裝置覆蓋構件 332 及一匣覆蓋構件 324。在軸承構件 45 與驅動側匣覆蓋構件 224 之間，上述驅動連接部之元件係從軸承構件 45 起至驅動側匣覆蓋構件 224 依序設置。做為另一匣側驅動傳動構件之惰齒輪 371 及匣側驅動傳動構

件 374 係直接在同軸向彼此嚙合。軸承構件 45 旋轉支撐惰齒輪 371。較特別的是，軸承構件 45 之第一軸承受部 45p（即圓柱狀部之外表面）旋轉支撐惰齒輪 371 之支撐部 371p（即圓柱狀部之內表面）（圖 24、25 及 27）。此外，軸承構件 45 旋轉支撐顯影輥 6。較特別的是，軸承構件 45 之第二軸承受部 45q（即圓柱狀部之內表面）旋轉支撐顯影輥 6 之軸桿部 6a。做為顯影輥驅動傳動構件之顯影輥齒輪 69 則嚙合顯影輥 6 之軸桿部 6a。惰齒輪 371 之外周邊形成一齒輪部 371g，供與顯影輥齒輪 69 嚙合。藉此，旋轉力即從惰齒輪 371 傳動經過顯影輥齒輪 69 到顯影輥 6。

[0241] 圖 26 揭示構成惰齒輪 371、彈簧 70 及驅動輸入構件 374 等組件的結構。圖 26 之部分（b）揭示組件組裝後之狀態。惰齒輪 371 概呈圓柱狀，及其設有一做為其內部第一導引部之導引件 371a。導引部 371a 係一大致與旋轉軸線 X 平行之軸桿部形式。另一方面，驅動輸入構件 374 設有一做為第一被導引部之孔部 374h。在孔部 374h 與導引件 371a 嚙合之狀態中，驅動輸入構件 374 可沿著旋轉軸線 X 移動。換言之，惰齒輪 371 在其內部支撐驅動輸入構件 374 可沿著旋轉軸線滑動。再換句話說，驅動輸入構件 374 可在箭頭方向 M 及 N 相對於惰齒輪 371（來回）滑動。藉由導引部 371a 與孔部 374h 之間的嚙合，導引部 371a 可從驅動輸入構件 374 承受旋轉力，供旋轉顯影輥 6。

[0242] 在本實施例中，設有四導引件 371a，及其以 90 度間距設置，以利於圍繞旋轉軸線 X。相對應地，四孔部 374h 亦以 90 度間距設置，以利於圍繞旋轉軸線 X。導引件 371a 及孔部 374h 之數量並不限於四個。惟，導引件 371a 及孔部 374h 之數量較佳為複數，及其較佳圍繞旋轉軸線 X 配置且在周邊方向呈規律間距。在此情況下，施加於導引件 371a 或孔部 374h 之力的合力提供一易使驅動輸入構件 374 及惰齒輪 371 圍繞旋轉軸線 X 旋轉之力矩。因此，驅動輸入構件 374 或惰齒輪 371 相對於旋轉軸線 X 之軸線傾斜現象可獲抑制。

[0243] 當在驅動輸入構件 374 之軸桿部延伸方向從驅動輸入部 374b 側看到驅動輸入構件 374 時，驅動輸入部 374b 位於驅動輸入構件 374 之中央，及複數個孔部 374h 設於其周圍，且孔部 374h 外側部分則構成供釋放凸輪 372 壓制之驅動輸入部 374b 之受促動部 374c。

[0244] 如圖 24 及圖 25 中所示，釋放凸輪 372 設置於驅動輸入構件 374 與顯影裝置覆蓋構件 332 之間。相似於第一實施例，釋放凸輪 372 僅可在軸向（箭頭方向 M 及 N）相對於顯影裝置覆蓋構件 332 滑動（如圖 10）。較特別的是，驅動輸入構件 374 設有一軸桿部 374x，及其一端部設有驅動輸入部 374b，做為旋轉受力部。軸桿部 374x 貫穿釋放凸輪 372 之開口 372f、顯影裝置覆蓋構件 332 之開口 332d 及驅動側匣覆蓋構件 324 之開口 324e，及驅動輸入部 374b 以其自由端朝向匣外曝露。亦即，驅

動輸入部 374b 朝匣外突出至具有開口 324e 的匣覆蓋構件 324 之開口平面以外。

[0245] 驅動輸入部 374b 可朝向匣之內側移動。藉由設於驅動輸入構件 374 之軸桿部 374x 之基部中的受促動部 374c 受到釋放凸輪 372 促動，驅動輸入構件 374 朝向匣之內側退後。藉此，從主總成側驅動傳動構件 62 供給之驅動力即可傳動及切斷。

[0246] 圖 27 係驅動連接部之概略截面圖。在圖 27 之部分 (a) 中所示驅動連接部之截面圖中，驅動輸入構件 374 之驅動輸入部 374b 與顯影裝置驅動輸出構件 62 係彼此嚙合。亦即，驅動輸入部 374b 處於可從顯影裝置驅動輸出構件 62 傳送驅動之位置，及因此驅動輸入構件 374 在第一位置。在圖 27 之部分 (b) 中所示驅動連接部之截面圖中，驅動輸入構件 374 之驅動輸入部 374b 則間隔於顯影裝置驅動輸出構件 62。

[0247] 亦即，驅動輸入部 374b 處於無法從顯影裝置驅動輸出構件 62 傳送驅動之位置，及因此驅動輸入構件 374 在第二位置。

[0248] 如上所述，惰齒輪 371 之圓柱狀部 371p 及軸承構件 45 之第一軸承受部 45p (圓柱狀部之外表面) 彼此嚙合。此外，惰齒輪 371 之圓柱狀部 371q 及顯影裝置覆蓋構件 332 之內周邊 332q 彼此嚙合。因此，惰齒輪 371 在其相對端處由軸承構件 45 及顯影裝置覆蓋構件 332 旋轉支撐，及驅動輸入構件 374 可沿著顯影輥之軸線相對

於惰齒輪 371 支撐滑動。

[0249] 軸承構件 45 之第一軸承受部 45p (即圓柱狀部之外表面) 之中心及設於顯影裝置覆蓋構件 332 之內周邊 332q 中的開口 332d 之中心係與顯影單元 9 之旋轉軸線 X 同軸向。亦即，驅動輸入構件 374 係在顯影單元 9 之旋轉軸線 X 周圍旋轉支撐。

[0250] 此外，在惰齒輪 371 與驅動輸入構件 374 之間設有彈簧 70，其係一做為促動構件之彈性構件。如圖 27 之概略揭示，彈簧 70 設於惰齒輪 371 內及促動驅動輸入構件 374 於箭頭方向 M。因此，驅動輸入構件 374 可朝向惰齒輪 371 內側移動，以抗抵彈簧 70 之彈力。藉由驅動輸入構件 374 移到惰齒輪 371 內，其與顯影裝置驅動輸出構件 62 之聯結即切斷。

[0251] 當驅動輸入構件 374 及其他匣側驅動傳動構件 (惰齒輪 371) 在圖 27 所示狀態中突出至一與顯影輥 6 之旋轉軸線平行的假想線上時，一部分的驅動輸入構件 374 即與至少一部分的惰齒輪 371 重疊。

[驅動切斷及連接操作]

[0252] 當顯影輥 6 與鼓 4 之間的狀態從接觸狀態變成間隔狀態時驅動連接部之操作情形，及當狀態從間隔狀態變成接觸狀態時驅動連接部之操作情形皆相似於實施例 1 者。藉由本實施例之結構，驅動輸入構件 374 可在軸向 (箭頭方向 M 及 N) 朝向惰齒輪 371 內側移動。因此，

在對顯影輥 6 之驅動切斷與驅動傳動之間的切換操作中，必須使惰齒輪 371 在軸向相對於顯影輥齒輪 69 移動。當該齒輪為斜齒輪時，推力（軸向）即產生於齒輪驅動傳動部中之輪齒表面。因此，在第一實施例之情況中，需要有一抵抗推力之力，以利移動惰齒輪 371 於軸向（箭頭方向 M 或 N）。

[0253] 反之，在本實施例中，並不必要移動惰齒輪 371 於軸向（箭頭方向 M 或 N）。若驅動輸入構件 374 在惰齒輪 371 內移動於軸向（箭頭方向 M 及 N）即已足夠，因此，使驅動輸入構件 374 在軸向移動所需之力可以減小。

[0254] 此外，因為驅動輸入構件 374 設於惰齒輪 371 之內周邊中，顯影單元 9 在縱向之體積可以縮小。在軸向中，驅動輸入構件 374 之一寬度 $374y$ ，做為驅動輸入構件 374 的移動空間 p 及惰齒輪 371 之一寬度 $371x$ 是必要的。藉由設置驅動輸入構件 374 之至少一部分寬度 $374y$ 及惰齒輪 371 之寬度 $371x$ 中的至少一部分移動空間 p ，顯影單元 9 在縱向之整體尺寸可以縮小。

[實施例 4]

[0255] 根據本發明之第四實施例之一匣將說明於後。在本實施例之說明中，與諸實施例中相同之參考編號即用於本實施例中具有對應功能之元件，且其詳細說明即不予以贅述。本實施例之匣的結構不同於上述實施例者之

釋放機構的結構。

[驅動連接部之結構]

[0256] 在本實施例中，驅動輸入構件 374 與主總成之顯影裝置驅動輸出構件 62 之間的嚙合關係相等於實施例 1 中之驅動輸入構件 74 之驅動輸入部 74b 與主總成之顯影裝置驅動輸出構件 62 之間的嚙合關係。此外，感光構件用之驅動輸入部（感光構件驅動傳動部）4a 亦相似於實施例 1 者。本實施例中之驅動輸入構件 474 與惰齒輪 471 之構型相似於實施例 3 者。

[0257] 請參閱圖 28 及 29，本實施例之驅動連接部之結構將詳述於後。本實施例之驅動連接部包含做為另一匣側驅動傳動構件之一惰齒輪 471、彈簧 70、一驅動輸入構件 474、一釋放凸輪 472，其做為一操作構件，而該操作構件為釋放機構之一部分且為聯結釋放構件、及一顯影裝置覆蓋構件 432。在軸承構件 45 與驅動側匣覆蓋構件 324 之間，上述驅動連接部係從軸承構件 45 起至驅動側匣覆蓋構件 324 同軸向依序設置。惰齒輪 471 及匣側驅動傳動構件 474 係直接且同軸向彼此嚙合。

[0258] 匣側驅動傳動構件 474 設有一軸桿部 474x 及具有一端部，端部設有驅動輸入部 474b 以做為旋轉受力部。軸桿部 474x 貫穿釋放凸輪之開口 472d、顯影裝置覆蓋構件 432 之開口 432d 及驅動側匣覆蓋構件 424 之開口 424e，及驅動輸入部 474b 以其自由端朝向匣外曝露。藉

由設在匣側驅動傳動構件 474 之軸桿部 474x 處的受促動部 474c 受到釋放凸輪 472 之促動部 472c 促動，驅動輸入構件 474 朝向匣之內側退後。

[0259] 圖 30 揭示做為聯結釋放構件的釋放凸輪 472 與顯影裝置覆蓋構件 432 之間的關係。釋放凸輪 472 具有一概呈圈環形式之環形部 472j。環形部 472j 具有一外周邊表面，做為第二被導引部。外周邊部設有一從環形部突出之突出部 472i。在本實施例中，突出部 472i 沿徑向朝環形部外側突出。此外，顯影裝置覆蓋構件 432 具有一內表面 432i，做為第二導引部。內表面 432i 可與釋放凸輪 472 之外周邊表面嚙合。

[0260] 釋放凸輪 472 之外周邊表面之中心及顯影裝置覆蓋構件 432 之內表面 432i 之中心皆與旋轉軸線 X 同軸向。因此，釋放凸輪 472 可在軸向相對於顯影裝置覆蓋構件 432 與顯影單元 9 滑動，及亦可繞著旋轉軸線 X 旋轉。

[0261] 此外，釋放凸輪 472 之一內表面（即一遠離於顯影裝置覆蓋構件之表面）設有一做為促動部之促動表面 472c。藉由促動表面促動驅動輸入構件 474 之受促動表面 474c，驅動輸入構件 474 即朝向匣內側移動。

[0262] 做為聯結釋放構件的釋放凸輪 472 之環形部 472j 設有一做為斜向受力部之接觸部 472a。顯影裝置覆蓋構件 432 設有一可接觸於釋放凸輪之接觸部 472a 的斜向接觸部 432r，其對應於釋放凸輪之接觸部 472a。釋放

凸輪 472 設有一做為突出部之槓桿部 472m，其在大致垂直於顯影輥之旋轉軸線的方向中突出，亦即，沿徑向朝環形部之外側。

[0263] 圖 31 揭示驅動連接部及驅動側匣覆蓋構件 424 之結構。做為突出部之槓桿部 472m 設有一做為第二被導引部之受力部 472b。受力部 472b 與做為一調節部並且是驅動側匣覆蓋構件 424 之第二導引部之一部分的嚙合部 424d 嚙合，以承受來自驅動側匣覆蓋構件 424 之力。受力部 472b 突出通過一設於顯影裝置覆蓋構件 432 之一圓柱狀部 432b 中的開口 432c，以利與驅動側匣覆蓋構件 424 之嚙合部 424d 嚙合。藉由嚙合部 424d 與受力部 472b 之間的嚙合，釋放凸輪 472 僅可在軸向（箭頭方向 M 及 N）相對於驅動側匣覆蓋構件 424 移動。相似於上述實施例的是，顯影裝置覆蓋構件 432 之圓柱狀部 432b 之外周邊 432a 可相對於一做為驅動側匣覆蓋構件 424 之滑動部的支撐部 424a（即圓柱狀部之內表面）滑動。因此，外周邊 432a 旋轉連接於做為滑動部之支撐部 424a。

[0264] 在此，在文後所述之一驅動切換操作中，當釋放凸輪 472 在軸向（箭頭方向 M 及 N）滑動時，其易相對於軸向傾斜。若發生傾斜時，驅動切換性（例如驅動連接及釋放操作時序）即遭破壞。為了抑制釋放凸輪 472 傾斜，較佳為釋放凸輪 472 之外周邊表面與顯影裝置覆蓋構件 432 之內表面 432i 之間的滑動阻力以及釋放凸輪 472 之受力部 472b 與驅動側匣覆蓋構件 424 之嚙合部 424d 之

間的滑動阻力降低。此外，如圖 32 中所示，較佳為藉由在軸向延伸顯影裝置覆蓋構件 4132 之內表面 4132i 及釋放凸輪 4172 之外周邊表面 4172i，以增加釋放凸輪 4172 在軸向之嚙合量。

[0265] 從這些態樣可知，釋放凸輪 472 嚙合於做為第二導引部之一部分的顯影裝置覆蓋構件 432 之內表面 432i 及做為第二導引部之一部分的驅動側匣覆蓋構件 424 之嚙合部 424d 兩者。因此，釋放凸輪 472 可在軸向（箭頭方向 M 及 N）滑動及可在旋轉軸線 X 周側之旋轉方向相對於顯影單元 9 旋轉，及可進一步僅在軸向（箭頭方向 M 及 N）滑動相對於鼓單元 8 與固定於鼓單元 8 之驅動側匣覆蓋構件 424。

[施加於匣之組件的力之間的關係]

[0266] 施加於匣之組件的力之間的關係將揭述於後。圖 37 之部分（a）係匣 P 之分解透視圖，施加於顯影單元 9 之力為概略揭示，圖 37 之部分（b）係從驅動側沿旋轉軸線 X 所見之匣 P 之一部分的側視圖。

[0267] 針對顯影單元 9，來自促動彈簧 95 之一反應力 Q_1 、從鼓 4 施加通過顯影輥 6 之一反應力 Q_2 、一重量 Q_3 等等皆施加於此。除了這些力之外，在驅動切斷操作期間，釋放凸輪 472 因為與驅動側匣覆蓋構件 424 嚙合而承受一反應力 Q_4 ，容後詳述。反應力 Q_1 、 Q_2 、 Q_4 及重量 Q_3 之合力 Q_0 施加於驅動側匣覆蓋構件 424，其旋轉支

撐顯影單元 9 及做為非驅動側匣覆蓋構件 25 之滑動部的支撐部 424a、25a。

[0268] 因此，當從軸向看匣 P 時（如圖 37 之部分（b）），支撐部 424a 做為驅動側匣覆蓋構件 424 之滑動部並接觸於顯影裝置覆蓋構件 432，其必須抗拒合力 Q_0 。因此，做為驅動側匣覆蓋構件 424 之滑動部的支撐部 424a 設有一用於承受合力 Q_0 之合力受力部。在合力 Q_0 之方向以外的其他方向中，支撐部 424a 並非必然用於顯影裝置覆蓋構件 432 之圓柱狀部 432b 及其他驅動側匣覆蓋構件 424。有鑑於此，在本實施例中，開口 432c 設於可在非合力 Q_0 之方向中（在本實施例中為合力 Q_0 之相對側）相對於驅動側匣覆蓋構件 424 滑動的圓柱狀部 432b 中。釋放凸輪 472 與做為驅動側匣覆蓋構件 424 之調節部的嚙合部 424d 嚙合，其設於開口 432c 中。

[顯影輥、匣側驅動傳動構件及促動受力部之間的位置關係]

[0269] 如圖 37 之部分（b）中所示，當從驅動側沿著顯影輥之旋轉軸線看匣 P 時，顯影輥 6 之旋轉軸線 6z 位於感光構件 4 之旋轉軸線 4z、匣側驅動傳動構件 474 之旋轉軸線（在本實施例中係與旋轉軸線 X 同軸向）及用於從主總成側促動構件 80 受力之促動受力部 45a 之接觸部 45b 之中。亦即，從驅動側沿著顯影輥之旋轉軸線看匣 P 時，顯影輥 6 之旋轉軸線 6z 位於一由三條線構成之三

角形內，即連接感光構件 4 之旋轉軸線 4z、匣側驅動傳動構件 474 之旋轉軸線 X 及促動受力部 45a 之接觸部 45b 的線。

[0270] 圖 33 係驅動連接部之概略截面圖。

[0271] 惰齒輪 471 之圓柱狀部 471p (即圓柱狀部之內表面) 及軸承構件 45 之第一軸承受部 45p (即圓柱狀部之外表面) 係彼此嚙合。此外，惰齒輪 471 之圓柱狀部 471q (即圓柱狀部之外表面) 及顯影裝置覆蓋構件 432 之內周邊 432q 彼此嚙合。亦即，惰齒輪 471 在其各相對端部由軸承構件 45 及顯影裝置覆蓋構件 432 旋轉支撐。

[0272] 此外，驅動輸入構件 474 之軸桿部 474x 及顯影裝置覆蓋構件 432 之開口 432d 彼此嚙合。藉此，驅動輸入構件 474 即相對於顯影裝置覆蓋構件 432 滑動 (旋轉) 支撐。

[0273] 再者，軸承構件 45 之第一軸承受部 45p (即圓柱狀部之外表面) 之中心及設於顯影裝置覆蓋構件 432 之內周邊 432q 中的開口 432d 之中心係與顯影單元 9 之旋轉軸線 X 同軸向。亦即，驅動輸入構件 474 係在顯影單元 9 之旋轉軸線 X 周圍旋轉支撐。

[0274] 在圖 33 之部分 (a) 中所示驅動連接部之截面圖中，驅動輸入構件 474 之驅動輸入部 474b 與顯影裝置驅動輸出構件 62 係彼此嚙合。在圖 33 之部分 (b) 中所示驅動連接部之截面圖中，驅動輸入構件 474 之驅動輸入部 474b 則間隔於顯影裝置驅動輸出構件 62。

[驅動切斷操作]

[0275] 請參閱圖 7 及圖 34 至 36，文後之說明將針對當顯影輥 6 分離於鼓 4 時之驅動連接部的操作情形。

[0276] 為了還原簡便，圖中僅揭示一部分元件，及釋放凸輪之一部分結構為概略揭示。在圖中，箭頭方向 M 係沿著旋轉軸線 X 且朝向匣之外側，及箭頭方向 N 係沿著旋轉軸線 X 且朝向匣之內側。

[狀態 1]

[0277] 如圖 7 之部分 (a) 中所示，間隔力促動構件 (主總成側促動構件) 80 與軸承構件 45 之促動受力部 (間隔受力部) 45a 之間設有一間隙 d。在此，鼓 4 及顯影輥 6 彼此接觸。此狀態稱為間隔力促動構件 (主總成側促動構件) 80 之「狀態 1」。圖 21 揭示驅動連接部此時之結構。在圖 21 之部分 (a) 中，成對之驅動輸入構件 74 與顯影裝置驅動輸出構件 62、及成對之釋放凸輪 272 與驅動側匣覆蓋構件 224 係概略揭示。

[0278] 圖 34 之部分 (b) 係驅動連接部之透視圖。在圖 34 之部分 (b) 中，針對顯影裝置覆蓋構件 432，圖中僅揭示一包括接觸部 432r 在內之部分，而針對驅動側匣覆蓋構件 424，則僅揭示一包括嚙合部 424d 在內之部分。一間隙 e 設於釋放凸輪 472 之接觸部 472a 與顯影裝置覆蓋構件 432 之接觸部 432r 之間。此時，驅動輸入構

件 474 之驅動輸入部 474b 及顯影裝置驅動輸出構件 62 係彼此嚙合一嚙合量 q ，及可達成驅動傳動。如前所述，驅動輸入構件 474 與惰齒輪 471 嚙合（如圖 26）。因此，從主總成 2 供給至驅動輸入構件 474 之驅動力係傳動經過驅動輸入構件 474 至惰齒輪 471 及做為顯影輥驅動傳動構件的顯影輥齒輪 69。藉此，即可驅動顯影輥 6。在此狀態中許多組件之位置稱為接觸位置，及亦稱為鼓輥間隔及驅動傳動狀態。此時驅動輸入構件 474 之位置即稱為第一位置。

[狀態 2]

[0279] 當間隔力促動構件（主總成側促動構件）80 在圖的箭頭方向 F1 中從鼓輥接觸及驅動傳動狀態移動 $\delta 1$ 時，如圖 7 之部分（b）中所示，顯影單元 9 即繞著旋轉軸線 X 依箭頭方向 K 旋轉一角度 $\theta 1$ 。結果，顯影輥 6 與鼓 4 間隔一距離 $\varepsilon 1$ 。釋放凸輪 472 及顯影單元 9 中之顯影裝置覆蓋構件 432 依箭頭方向 K 旋轉一角度 $\theta 1$ ，並與顯影單元 9 之旋轉相互影響。另一方面，釋放凸輪 472 組裝於顯影單元 9，但是如圖 31 中所示，受力部 472b 係與做為驅動側匣覆蓋構件 424 之調節部的嚙合部 424d 嚙合。因此，即使顯影單元 9 旋轉，釋放凸輪 472 之位置仍相同。亦即，釋放凸輪 472 相對於顯影單元 9 移動。在圖 35 之部分（a）及圖 35 之部分（b）中所示，釋放凸輪 472 之接觸部 472a 與顯影裝置覆蓋構件 432 之接觸部

432r 開始彼此接觸。此時，驅動輸入構件 474 之驅動輸入部 474b 與顯影裝置驅動輸出構件 62 保持彼此嚙合（如圖 35 之部分（a））。因此，從主總成 2 供給至驅動輸入構件 474 之驅動力係傳動經過驅動輸入構件 474、惰齒輪 471 及顯影輥齒輪 69，到達顯影輥 6。許多組件之此狀態稱為鼓輥間隔及驅動傳動狀態。在上述狀態 1 中，受力部 472b 並非一直與驅動側匣覆蓋構件 424 之嚙合部 424d 接觸。易言之，在狀態 1 中，受力部 472b 可以設置成間隔於驅動側匣覆蓋構件 424 之嚙合部 424d。在此情況下，在從狀態 1 變成狀態 2 之操作期間，受力部 472b 與驅動側匣覆蓋構件 424 之嚙合部 424d 之間間隙消失，所以受力部 472b 進而與驅動側匣覆蓋構件 424 之嚙合部 424d 接觸。驅動輸入構件 74 之位置在第一位置。

[狀態 3]

[0280] 圖 36 之部分（a）及部分（b）揭示當間隔力促動構件（主總成側促動構件）80 在圖中之箭頭方向 F1 從鼓輥間隔及驅動傳動狀態移動一段距離 $\delta 2$ 時之驅動連接部之結構，如圖 7 之部分（c）中所示。在與顯影單元 9 之旋轉相互影響下，顯影裝置覆蓋構件 432 旋轉一角度 $\theta 2$ ($> \theta 1$)。此時，釋放凸輪 472 之接觸部 472a 承受一來自顯影裝置覆蓋構件 432 之接觸部 432r 的反應力。如前文中所述，釋放凸輪 472 之移動即因為其受力部 472b 與驅動側匣覆蓋構件 424 之嚙合部 424d 嚙合，而受限於

軸向（箭頭方向 M 及 N）。結果，釋放凸輪 472 即在箭頭方向 N 相對於顯影裝置覆蓋構件滑移一距離 p。此外，在與釋放凸輪 472 之箭頭方向 N 的移動相互影響下，做為促動構件之釋放凸輪 472 之一促動部的促動表面 472c 即促動驅動輸入構件 74 之受促動表面 474c。藉此，驅動輸入構件 474 在箭頭方向 N 滑移一距離 p，以抗抵彈簧 70 之促動力（如圖 36 及圖 33 之部分（b））。

[0281] 此時，移動距離 p 大於驅動輸入構件 474 之驅動輸入部 474b 與顯影裝置驅動輸出構件 62 之間的嚙合量 q，因此，驅動輸入構件 474 與顯影裝置驅動輸出構件 62 彼此脫接。藉由此操作，顯影裝置驅動輸出構件 62 持續旋轉，及另一方面，驅動輸入構件 474 停止。因此，惰齒輪 471、顯影輥齒輪 69 及顯影輥 6 之旋轉停止。許多組件之此狀態稱為間隔位置，亦稱為鼓輥間隔及驅動切斷狀態。此時驅動輸入構件 74 之位置即稱為第二位置。

[0282] 在此情況中藉由驅動輸入構件 474 受到釋放凸輪 472 之促動部 472c 促動，驅動輸入構件 474 朝向匣之內側從第一位置移動至第二位置。藉此，驅動輸入構件 474 與顯影裝置驅動輸出構件 62 之間的嚙合即釋放，使得顯影裝置驅動輸出構件 62 之旋轉力不再傳動至驅動輸入構件 474。

[0283] 在前文中，已經針對驅動切斷操作相對於顯影輥 6 與顯影單元 9 之箭頭方向 K 旋轉的相互影響做說明。藉由使用上述結構，顯影輥 6 在旋轉時可以間隔於鼓

4，驅動可以依據顯影輥 6 與鼓 4 之間的時間距離而切斷。

[驅動連接操作]

[0284] 文後之說明將針對顯影輥 6 與鼓 4 從間隔狀態變成接觸狀態時之驅動連接部的操作情形。此操作為上述從接觸狀態變成間隔狀態之操作情形的相反。

[0285] 在間隔顯影裝置狀態中（顯影單元 9 旋轉一角度 θ_2 ，如圖 7 之部分（c）中所示），驅動輸入構件 474 與顯影裝置驅動輸出構件 62 之間的嚙合係在驅動連接部中釋放，如圖 36 中所示。亦即，驅動輸入構件 474 在第二位置。

[0286] 在顯影單元 9 已於圖 7 之箭頭方向 H（即相反於上述箭頭方向 K 的方向）逐漸旋轉而使得顯影單元 9 旋轉一角度 θ_1 （如圖 7 及圖 35 之部分（b））的狀態中，藉由驅動輸入構件 474b 受到彈簧 70 之促動力而在箭頭方向 M 移動，驅動輸入構件 474 之驅動輸入構件 474b 與顯影裝置驅動輸出構件 62 即彼此嚙合。藉此，驅動力從主總成 2 傳動至顯影輥 6，使得顯影輥 6 旋轉。亦即，驅動輸入構件 74 在第一位置。此時，顯影輥 6 及鼓 4 保持彼此分離。

[0287] 藉由在箭頭方向 H 從此狀態進一步逐漸旋轉顯影單元 9（如圖 7），驅動輸入構件 474 從第二位置移至第一位置，且顯影輥 6 及鼓 4 可彼此接觸。在前文中，

已經針對顯影輥 6 與顯影單元 9 在箭頭方向 H 旋轉之相互影響的驅動傳動操作做說明。藉由上述結構，顯影輥 6 在旋轉時接觸於鼓 4，且驅動可以依據顯影輥 6 與鼓 4 之間之間隔距離而傳動至顯影輥 6。

[0288] 在此範例中，釋放凸輪 472 之受力部 472b 係與做為驅動側匣覆蓋構件 424 之調節部的嚙合部 424d 嚙合，但是這並非必然的，其亦可與一清潔器容器 26 嚙合。

[0289] 在本實施例之情況中，釋放凸輪 472 設有接觸部 472a，及顯影裝置覆蓋構件 432 設有接觸部 432r，做為一可接觸於接觸部 472a 之操作部。此外，可與鼓單元 8 嚙合之受力部 472b 係從設於顯影裝置覆蓋構件 432 之圓柱狀部 432b 之一部分中的開口 432c 突出。因此，受力部 472b 及做為可作用於其上之第二導引部之一部分的嚙合部 424d 之配置範圍增加。更明確地說，如圖 11 中所示，吾人不必使操作構件 24b 通過顯影裝置覆蓋構件 32 之另一開口 32j。

[改良範例]

[0290] 在前文中，已針對可拆卸安裝於影像形成裝置之處理匣做出說明，但是匣可以是一可拆卸安裝於影像形成裝置之顯影匣 D。圖 39 之部分 (a) 係設於顯影匣 D 之驅動側端部處的多數個組件之分解圖，且在本實施例之說明中，與先前實施例中相同之參考編號即用於本實施例

中具有對應功能之元件，且其詳細說明即不予以贅述。

[0291] 做為聯結釋放構件之釋放凸輪 72 設有一受力部 72u，用於在箭頭方向 F2 從影像形成裝置之一主總成承受一施力。當釋放凸輪 72 係在箭頭方向 F2 從影像形成裝置之主總成受力時，其即繞著旋轉軸線 X 沿箭頭方向 H 旋轉。相似於前文的是，做為受力部且設於釋放凸輪 72 上之接觸部 72p 承受一來自顯影裝置覆蓋構件 32 之接觸部 32r（圖中未示）的反應力。藉此，釋放凸輪 72 在箭頭方向 N 移動。藉由釋放凸輪 72 之移動，驅動輸入構件 74 由釋放凸輪 72 促動而沿著軸線 X 朝向匣之內側移動。結果，驅動輸入構件 74 與顯影裝置驅動輸出構件 62 之間的嚙合即中斷，使得顯影輥 6 之旋轉停止。

[0292] 當驅動被傳動至顯影輥 6 時，釋放凸輪 72 在箭頭方向 M 移動，以將驅動輸入構件 74 與顯影裝置驅動輸出構件 62 嚙合。此時，施加於釋放凸輪 72 之箭頭方向 F2 之力去除，因此，釋放凸輪 72 藉由彈簧 70 之反應力而在箭頭方向 M 移動。如前文中所述，傳動至顯影輥 6 之驅動即使是在顯影輥 6 一直與鼓 4 接觸之狀態下仍可達成。

[0293] 如圖 39 之部分（b）中所示，當從驅動側沿著顯影輥之旋轉軸線看匣 9 時，顯影輥 6 之旋轉軸線 6z 位於匣側驅動傳動構件 74 之旋轉軸線（在本實施例中係與旋轉軸線 X 同軸向）及促動受力部 72u（即受力部）之間。促動受力部 72u 及匣側驅動傳動構件 74 之旋轉軸線

(X) 係相對於顯影輥 6 之旋轉軸線 6z 而位於同一側。

[0294] 較特別的是，一條連接接觸部 72b (即促動受力部 72u 接觸於主總成側促動構件 80 之處) 與匣側驅動傳動構件 74 之旋轉軸線 6z 的線及一條連接匣側驅動傳動構件 74 之旋轉軸線 6z 與匣側驅動傳動構件 74 的旋轉軸線之線係彼此相交。當沿著顯影輥之旋轉軸線看匣 9 時，一條連接接觸部 72p 與匣側驅動傳動構件 74 的旋轉軸線之線通過顯影輥 6。

[0295] 在上述結構中使用顯影匣 D，但是並不限於此匣，且匣也可以包括一鼓之處理匣 P。本實施例之結構可施加之結構中，對顯影輥之驅動傳動是在顯影輥 6 與處理匣 P 中之鼓 4 接觸的狀態中切換。

[0296] 在前文之說明中，當鼓 4 上之靜電潛像顯影時，顯影輥 6 係與鼓 4 接觸 (接觸型顯影系統)，但是顯影系統並不限於這些範例。本發明可施加於非接觸型顯影系統，其中鼓 4 上之靜電潛像係以一保持在鼓 4 與顯影輥 6 之間的空間顯影。如前文中所示，可拆卸安裝於影像形成裝置之匣可以是一包括鼓之處理匣 P，或者可以是一顯影匣 D。

[實施例 5]

[0297] 根據本發明第五實施例之一匣將揭述於後。在本實施例之說明中，與先前實施例中相同之參考編號用於本實施例中具有對應功能之元件，且其詳細說明即不予

以贅述。在本實施例中，覆蓋構件之結構不同於上述實施例者。

[顯影單元之結構]

[0298] 如圖 40 至 43 中所示，顯影單元 9 包含顯影輥 6、顯影刮片 31、顯影裝置架 29 及軸承構件 45。

[0299] 如圖 40 中所示，軸承構件 45 固定於顯影裝置架 29 之一縱向端部。軸承構件 45 旋轉支撐顯影輥 6。顯影輥 6 設有一顯影輥齒輪 69，做為在縱向端部處之顯影輥驅動傳動構件。

[0300] 針對一驅動側匣覆蓋構件 524，另一軸承構件 35 固定於此（如圖 43）。在軸承構件 35 與驅動側匣覆蓋構件 524 之間設有一惰齒輪 571，一做為驅動連接部供傳動驅動力至顯影輥齒輪 69 之惰齒輪 571。

[0301] 軸承構件 35 旋轉支撐惰齒輪 571，供傳動驅動力至顯影輥齒輪 69。一開口 524e 設於驅動側匣覆蓋構件 524 中。透過開口 524e，驅動輸入構件 574 之一驅動輸入部 574b 係曝露及突出至匣外。當匣 P 安裝於主總成 2 時，驅動輸入部 574b 係與圖 3 之部分（b）中所示的顯影裝置驅動輸出構件 62（62Y, 62M, 62C, 62K）嚙合，使驅動力得以從驅動馬達（圖中未示）傳動。亦即，驅動輸入構件 574 功能有如一用於顯影之輸入聯結件。從主總成 2 供給至驅動輸入構件 574 之驅動力傳動通過惰齒輪 571，到達顯影輥齒輪 69 及顯影輥 6。圖 42 及圖 43 係透

視圖，揭示顯影單元 9、鼓單元 8 及供軸承構件 35 固接之驅動側匣覆蓋構件 524。如圖 43 中所示，軸承構件 35 固接於驅動側匣覆蓋構件 524。軸承構件 35 設有一支撐部 35a。另一方面，顯影裝置架 29 設有一旋轉孔 29c（如圖 42）。當顯影單元 9 與鼓單元 8 彼此組合時，顯影裝置架 29 之旋轉孔 29c 即在顯影單元 9 之其中一縱向端部處與軸承構件 35 之支撐部 35a 嚙合。在匣 P 之另一縱向端部側，一自顯影裝置架 29 突出之突起 29b 係與非驅動側匣覆蓋構件之一支撐孔部 25a 嚙合。藉此，顯影單元 9 即由鼓單元 8 旋轉支撐。在此情況中，做為相對於鼓單元 8 的顯影單元 9 之旋轉中心的旋轉軸線 X 係一連接軸承構件 35 之支撐部 35a 之中心與非驅動側匣覆蓋構件 25 之支撐孔部 25a 之中心的線。

[驅動連接部之結構]

[0302] 在本實施例中，驅動輸入構件 574 與主總成之顯影裝置驅動輸出構件 62 之間的嚙合關係相等於實施例 1 中之驅動輸入構件 74 之驅動輸入部 74b 與主總成之顯影裝置驅動輸出構件 62 之間的嚙合關係。此外，用於感光構件之驅動輸入部（感光構件驅動傳動部）4a 相似於實施例 1 者。本實施例中之驅動輸入構件 374 及惰齒輪 471 之構型則相似於實施例 3 者。

[0303] 請參閱圖 40 及 41，驅動連接部之結構將詳述於後。本實施例之驅動連接部包含固定於顯影裝置架 29

之一縱向端部的軸承構件 45、做為另一匣側驅動傳動構件之一惰齒輪 571、彈簧 70、驅動輸入構件 574、做為釋放構件並為釋放機構之一部分的釋放凸輪 572、及驅動側匣覆蓋構件 524。在軸承構件 35 與驅動側匣覆蓋構件 524 之間，驅動連接部之元件係從軸承構件 35 起至驅動側匣覆蓋構件 524 依序設置。惰齒輪 371 及匣側驅動傳動構件 374 係直接在同軸向彼此嚙合。

[0304] 軸承構件 35 旋轉支撐惰齒輪 571。較特別的是，軸承構件 35 之第一軸承受部 35p（即圓柱狀部之外表面）旋轉支撐惰齒輪 571 之支撐部 571p（即圓柱狀部之內表面）。

[0305] 匣側驅動傳動構件 574 設有一軸桿部 574x 及具有一端部，端部設有驅動輸入部 574b 以做為旋轉受力部。軸桿部 574x 貫穿釋放凸輪之開口 572d、驅動側匣覆蓋構件 524 之開口 524e，及驅動輸入部 574b 以其自由端朝向匣外曝露。藉由設在匣側驅動傳動構件 574 之軸桿部 574x 之基部處的受促動部 574c 受到釋放凸輪 572 之促動部 572c 促動，驅動輸入構件 574 朝向匣之內側退後。

（釋放機構）

[0306] 圖 44 揭示做為聯結釋放構件的釋放凸輪 572 與驅動側匣覆蓋構件 524 之間的關係。釋放凸輪 572 具有一概呈圈環構型之環形部 572j。環形部 572j 具有一外周邊表面，做為一第二被導引部。外周邊部設有一從環形部

突出之突出部 572i。在本實施例中，突出部 572i 沿著徑向朝環形部外突出。驅動側匣覆蓋構件 524 具有一內表面 524i，做為一第二導引部之一部分。內表面 532i 可與釋放凸輪 572 之外周邊表面嚙合。

[0307] 釋放凸輪 572 之外周邊表面之中心及驅動側匣覆蓋構件 524 之內表面 524i 之中心係與旋轉軸線 X 同軸向。因此，釋放凸輪 572 受到支撐，以利於可沿著軸向相對於驅動側匣覆蓋構件 524 和顯影單元 9 滑動且可在繞著旋轉軸線 X 之旋轉移動方向中旋轉。

[0308] 釋放凸輪 572 之一內表面（即一遠離於驅動側匣覆蓋構件之表面）設有一做為促動部之促動表面 572c。藉由促動表面促動驅動輸入構件 574 之受促動表面 574c，驅動輸入構件 574 即朝向匣內側移動。

[0309] 此外，做為聯結釋放構件之釋放凸輪 572 設有一具有傾斜表面之接觸部 572b，以做為受力部。驅動側匣覆蓋構件 524 設有一具有傾斜表面之接觸部 524b，可接觸於釋放凸輪之接觸部 572a。釋放凸輪 572 設有一做為突出部之槓桿部 572m，其在大致垂直於顯影輥之旋轉軸線的方向中突出，亦即，沿徑向朝向環形部外。

[0310] 圖 45 揭示驅動連接部、驅動側匣覆蓋構件 524 及軸承構件 45。軸承構件 45 設有一嚙合部 45d，係一做為第二導引部的一部分之調節部。嚙合部 45d 係與一做為釋放凸輪 572 之第二被導引部的受力部 572b 嚙合，受力部 572b 固持在驅動側匣覆蓋構件 524 與軸承構件 35

之間。藉由嚙合部 45d 與受力部 572b 之間的嚙合，釋放凸輪 572 可以繞著旋轉軸線 X 相對於軸承構件 45 與顯影單元 9 移動。

[0311] 圖 46 係驅動連接部之之截面圖。

[0312] 惰齒輪 571 之一圓柱狀部 571p 及軸承構件 35 之第一軸承受部 35p (圓柱狀部之外表面) 彼此嚙合。此外，惰齒輪 571 之一圓柱狀部 571q 及驅動側匣覆蓋構件 524 之一內周邊 524q 彼此嚙合。因此，惰齒輪 571 在其相對端部處由軸承構件 35 及驅動側匣覆蓋構件 524 旋轉支撐。

[0313] 此外，藉由驅動輸入構件 574 之軸桿部 574x 與驅動側匣覆蓋構件 524 之開口 524e 之間的嚙合，驅動輸入構件 574 獲得支撐，以利可相對於驅動側匣覆蓋構件 524 旋轉。

[0314] 再者，軸承構件 35 之第一軸承受部 35p (圓柱狀部之外表面)、驅動側匣覆蓋構件 524 之內周邊 524q 之中心及開口 524e 之中心係與顯影單元 9 之旋轉軸線 X 同軸向。亦即，驅動輸入構件 574 可在顯影單元 9 之旋轉軸線 X 周圍旋轉支撐。

[0315] 在圖 46 之部分 (a) 所示之驅動連接部之截面圖中，驅動輸入構件 574 之驅動輸入部 574b 及顯影裝置驅動輸出構件 62 彼此嚙合。亦即，驅動輸入構件 574 在第一位置。

[0316] 在圖 46 之部分 (b) 所示之驅動連接部之截

面圖中，驅動輸入構件 574 之驅動輸入部 574b 係間隔於顯影裝置驅動輸出構件 62 彼此嚙合。亦即，驅動輸入構件 574 在第二位置。

[驅動切斷操作]

[0317] 請參閱圖 7 及圖 47 至 49，文後之說明將針對當顯影輥 6 分離於鼓 4 時之驅動連接部的操作情形。

[0318] 為了還原簡便，圖中僅揭示一部分元件，及釋放凸輪之一部分結構為概略揭示。在圖中，箭頭方向 M 係沿著旋轉軸線 X 且朝向匣之外側，及箭頭方向 N 係沿著旋轉軸線 X 且朝向匣之內側。

[狀態 1]

[0319] 如圖 7 之部分 (a) 中所示，間隔力促動構件 (主總成側促動構件) 80 與軸承構件 45 之促動受力部 (間隔受力部) 45a 之間設有一間隙 d。在此，鼓 4 及顯影輥 6 彼此接觸。此狀態稱為間隔力促動構件 (主總成側促動構件) 80 之「狀態 1」。圖 47 揭示驅動連接部此時之結構。在圖 47 之部分 (a) 中，成對之驅動輸入構件 574 與顯影裝置驅動輸出構件 62、及成對之釋放凸輪 572 與驅動側匣覆蓋構件 524 係各別且概略揭示。

[0320] 圖 47 之部分 (b) 係驅動連接部之透視圖。在圖 47 之部分 (b) 中，僅揭示包括接觸部 524b 在內之一部分的驅動側匣覆蓋構件 524，及僅揭示包括做為調節

部之嚙合部 45d 在內之一部分的軸承構件 45。一間隙 e 設於釋放凸輪 572 之接觸部 572a 與驅動側匣覆蓋構件 524 之接觸部 524b 之間。此時，驅動輸入構件 574 之驅動輸入部 574b 及顯影裝置驅動輸出構件 62 係彼此嚙合一嚙合量 q ，因此可達成驅動傳動。如前文中所述，驅動輸入構件 574 與惰齒輪 571 嚙合（如圖 26）。從主總成 2 供給至驅動輸入構件 574 之驅動力係經過惰齒輪 571 傳動至顯影輥齒輪 69。藉此驅動顯影輥 6。在此狀態中許多組件之位置稱為接觸位置，及亦稱為顯影接觸驅動傳動狀態。此時驅動輸入構件 574 之位置即稱為第一位置。

[狀態 2]

[0321] 當間隔力促動構件（主總成側促動構件）80 在圖的箭頭方向 F1 中從鼓輥接觸及驅動傳動狀態移動 $\delta 1$ 時，如圖 7 之部分（b）中所示，顯影單元 9 即繞著旋轉軸線 X 依箭頭方向 K 旋轉一角度 $\theta 1$ 。結果，顯影輥 6 與鼓 4 間隔一距離 $\epsilon 1$ 。顯影單元 9 中之軸承構件 45 依箭頭方向 K 旋轉一角度 $\theta 1$ ，並與顯影單元 9 之旋轉相互影響。另一方面，釋放凸輪 572 設於鼓單元 8 中，但是如圖 45 中所示，受力部 572b 係與軸承構件 45 之嚙合部 45d 嚙合。因此，釋放凸輪 572 在與顯影單元 9 之旋轉相互影響下，在鼓單元 8 中依箭頭方向 K 旋轉。圖 48 之部分（a）及部分（b）揭示一狀態，即釋放凸輪 572 之接觸部 572a 與驅動側匣覆蓋構件 524 之接觸部 524b 開始彼此接

觸。此時，驅動輸入構件 574 之驅動輸入部 574b 與顯影裝置驅動輸出構件 62 保持彼此嚙合。因此，從主總成 2 供給至驅動輸入構件 574 之驅動力係傳動經過驅動輸入構件 574、惰齒輪 571 及顯影輥齒輪 69，到達顯影輥 6。許多組件之此狀態稱為鼓輥間隔及驅動傳動狀態。驅動輸入構件 574 之位置在第一位置。

[狀態 3]

[0322] 圖 49 之部分 (a) 及部分 (b) 揭示當間隔力促動構件 (主總成側促動構件) 80 在圖中之箭頭方向 F1 從鼓輥間隔及驅動傳動狀態移動一段距離 $\delta 2$ 時之驅動連接部之結構，如圖 7 之部分 (c) 中所示。在與顯影單元 9 之旋轉相互影響下，軸承構件 45 旋轉一角度 $\theta 2$ 。此時，釋放凸輪 572 之接觸部 572a 承受一來自驅動側匣覆蓋構件 524 之接觸部 524b 的反應力。如前文中所述，釋放凸輪 572 之受力部 572b 與軸承構件 45 之嚙合部 45d 嚙合，使其僅可在軸向 (箭頭方向 M 及 N) 相對於顯影單元 9 移動 (如圖 45)。結果，釋放凸輪 572 即在箭頭方向 N 滑移一距離 p。此外，在與釋放凸輪 572 之箭頭方向 N 的移動相互影響下，做為促動構件之釋放凸輪 572 之一促動部的促動表面 572c 即促動驅動輸入構件 574 之受促動表面 574c。藉此，驅動輸入構件 574 在箭頭方向 N 滑移一距離 p，以抗抵彈簧 70 之促動力。

[0323] 此時，移動距離 p 大於驅動輸入構件 574 之

驅動輸入部 574b 與顯影裝置驅動輸出構件 62 之間的嚙合量 q ，因此，驅動輸入構件 574 與顯影裝置驅動輸出構件 62 之間的嚙合即釋放。藉由此操作，顯影裝置驅動輸出構件 62 持續旋轉，及另一方面，驅動輸入構件 574 停止。因此，惰齒輪 571、顯影輥齒輪 69 及顯影輥 6 之旋轉停止。許多組件之此狀態稱為間隔位置，亦稱為鼓輥間隔及驅動切斷狀態。

[0324] 在前文中，已經針對驅動切斷操作相對於顯影輥 6 與顯影單元 9 之箭頭方向 K 旋轉的相互影響做說明。藉由使用上述結構，顯影輥 6 在旋轉時可以間隔於鼓 4，驅動可以依據顯影輥 6 與鼓 4 之間の間隔距離而切斷。驅動輸入構件 574 此時之位置稱為第二位置。在此情況中，藉由驅動輸入構件 574 受到釋放凸輪 572 之促動部 572c 促動，驅動輸入構件 574 沿著旋轉軸線 X 朝向匣之內側從第一位置移動至第二位置。藉此，驅動輸入構件 574 與顯影裝置驅動輸出構件 62 之間的嚙合即釋放，所以顯影裝置驅動輸出構件 62 之旋轉力不再傳動至驅動輸入構件 74。

[驅動連接操作]

[0325] 文後之說明將針對顯影輥 6 與鼓 4 從間隔狀態變成接觸狀態時之驅動連接部的操作情形。此操作為上述從接觸狀態變成間隔狀態之操作情形的相反。

[0326] 在間隔顯影裝置狀態中（顯影單元 9 旋轉一

角度 θ_2 ，如圖 7 之部分 (c) 中所示)，驅動輸入構件 574 之驅動輸入部 574b 與顯影裝置驅動輸出構件 62 之間的嚙合係在驅動連接部中釋放，如圖 49 中所示。亦即，驅動輸入構件 74 在第二位置。

[0327] 在顯影單元 9 已於圖 7 之箭頭方向 H (即相反於上述箭頭方向 K 的方向) 逐漸旋轉一角度 θ_1 (如圖 7 及圖 48 之部分 (b)) 的狀態中，藉由驅動輸入構件 574 受到彈簧 70 之促動力而在箭頭方向 M 移動，驅動輸入構件 574 之驅動輸入部 574b 與顯影裝置驅動輸出構件 62 即彼此嚙合。藉此，驅動力從主總成 2 傳動至顯影輥 6，使得顯影輥 6 旋轉。亦即，驅動輸入構件 74 在第一位置。此時，顯影輥 6 及鼓 4 保持彼此分離。

[0328] 藉由在箭頭方向 H 從此狀態進一步逐漸旋轉顯影單元 9 (如圖 7)，顯影輥 6 及鼓 4 可彼此接觸。同樣在此狀態中，驅動輸入構件 574 在第一位置。

[0329] 在前文中，已經針對顯影輥 6 與顯影單元 9 在箭頭方向 H 旋轉之相互影響的驅動傳動操作做說明。藉由上述結構，顯影輥 6 在旋轉時接觸於鼓 4，且驅動可以依據顯影輥 6 與鼓 4 之間之間隔距離而傳動至顯影輥 6。

[0330] 在前文中，釋放凸輪 572 之受力部 572b 係與做為軸承構件 45 之調節部的嚙合部 45d 嚙合，但是這並非必然，及其例如可與顯影裝置架 29 嚙合。在本實施例中驅動輸入構件 574 可設於鼓單元 8 中。

[實施例 6]

[0331] 根據本發明第六實施例之一匣將揭述於後。在本實施例之說明中，與先前實施例中相同之參考編號用於本實施例中具有對應功能之元件，且其詳細說明即不予以贅述。在本實施例中，一釋放凸輪 672 及一釋放桿 73 係以組合型態使用。

[顯影單元之結構]

[0332] 如圖 50 及 51 中所示，顯影單元 9 包含顯影輥 6、顯影刮片 31、顯影裝置架 29、軸承構件 45 及一顯影裝置覆蓋構件 632。

[0333] 如圖 50 中所示，軸承構件 45 固定於顯影裝置架 29 之一縱向端部。軸承構件 45 旋轉支撐顯影輥 6。顯影輥 6 設有一顯影輥齒輪 69，做為在縱向端部處之顯影輥驅動傳動構件。軸承構件 45 旋轉支撐一惰齒輪 671，用於傳動一驅動力至顯影輥齒輪 69。

[0334] 此外，就一驅動連接部而言，其設有一驅動輸入構件 674，用於傳動驅動力至惰齒輪 671。

[0335] 顯影裝置覆蓋構件 632 係相對於匣 P 之縱向而固定於軸承構件 45 外側。顯影裝置覆蓋構件 632 覆蓋顯影輥齒輪 69、惰齒輪 671 及一驅動傳動構件 674。如圖 50 及 51 中所示，顯影裝置覆蓋構件 632 設有一圓柱狀部 632b。透過圓柱狀部 632b 內側之一開口 632d，驅動傳動構件 674 之一驅動輸入部 674b 係曝露及突出至匣外。當

匣 P (PY, PM, PC, PK) 安裝於主總成 2 時，驅動輸入部 (匣側驅動傳動構件) 674b 係與一顯影裝置驅動輸出構件 62 (62Y, 62M, 62C, 62K) 嚙合，即圖 3 之部分 (b) 中所示的主總成側驅動傳動構件，及驅動力係從一設於主總成 2 中之驅動馬達 (圖中未示) 傳動。亦即，驅動輸入構件 674 功能有如一用於顯影操作之輸入聯結件。因此，從主總成 2 供給至驅動輸入構件 674 之驅動力傳動通過惰齒輪 671，到達顯影輥齒輪 69 及顯影輥 6。驅動連接部之結構將揭述於後。

[鼓單元及顯影單元之組合]

[0336] 如圖 52 及圖 53 所示，當顯影單元 9 與鼓單元 8 組合時，顯影裝置覆蓋構件 632 之圓柱狀部 632b 之一外周邊 632a 係在匣 P 之一端部側與一做為驅動側匣覆蓋構件 624 之滑動部的支撐部 624a 嚙合。在匣 P 之另一端部側，一自顯影裝置架 29 突出之突起 29b 則與非驅動側匣覆蓋構件之支撐孔部 25a 嚙合。藉此，顯影單元 9 即由鼓單元 8 旋轉支撐。相對於鼓單元 8 的顯影單元 9 之旋轉中心為旋轉軸線 X。旋轉軸線 X 係一連接支撐部 624a 之中心與支撐孔部 25a 之中心的線。

[驅動連接部之結構]

[0337] 在本實施例中，驅動輸入構件 674 與主總成之顯影裝置驅動輸出構件 62 之間的嚙合關係相等於實施

例 1 中之驅動輸入構件 74 之驅動輸入部 74b 與主總成之顯影裝置驅動輸出構件 62 之間的嚙合關係。此外，用於感光構件之驅動輸入部（感光構件驅動傳動部）4a 相似於實施例 1 者。驅動輸入構件 374 及惰齒輪 471 之構型均相似於實施例 3 或實施例 4 者。

[0338] 請參閱圖 50 及 51，驅動連接部之結構將詳述於後。本實施例之驅動連接部包含做為另一匣側驅動傳動構件之一惰齒輪 671、做為一彈性構件（促動構件）之彈簧 70、驅動輸入構件 674、釋放凸輪 672、釋放桿 73、顯影裝置覆蓋構件 632 及驅動側匣覆蓋構件 624。在軸承構件 45 與驅動側匣覆蓋構件 624 之間，驅動連接部之上述元件係從軸承構件 45 起至驅動側匣覆蓋構件 624 依序設置。惰齒輪 671 及匣側驅動輸入構件 674 係直接在同軸向彼此嚙合。釋放桿 73 係一可相對於做為顯影裝置架之一部分的軸承構件 45 旋轉的旋轉構件。

[0339] 匣側驅動輸入構件 674 設有一軸桿部 674x 及具有一端部，端部設有驅動輸入部 674b 以做為旋轉受力部。軸桿部貫穿釋放凸輪之一開口 672d、釋放桿 73 之一開口 73d、顯影裝置覆蓋構件 632 之一開口 632d 及驅動側匣覆蓋構件 624 之開口 624e，及驅動輸入部 674b 以其自由端朝向匣外曝露。藉由設在匣側驅動傳動構件 674 之軸桿部 674x 之基部處的受促動部 674c 受到釋放凸輪 672 之促動部 672c 促動，驅動輸入構件 674 朝向匣之內側退後。

[0340] 軸承構件 45 旋轉支撐惰齒輪 671。較特別的是，軸承構件 45 之第一軸承受部 45p（即圓柱狀部之外表面）旋轉支撐惰齒輪 671 之支撐部 671p（即圓柱狀部之內表面）（如圖 50 及 51）。此外，軸承構件 45 旋轉支撐顯影輥 6。較特別的是，軸承構件 45 之第二軸承受部 45q（即圓柱狀部之內表面）旋轉支撐顯影輥 6 之軸桿部 6a。及，顯影輥齒輪 69 與顯影輥 6 之軸桿部 6a 嚙合。惰齒輪 671 之外周邊形成一齒輪部 671g，供與顯影輥齒輪 69 嚙合。藉此，旋轉力即從惰齒輪 671 傳動通過顯影輥齒輪 69 至顯影輥 6。

[釋放機構]

[0341] 驅動釋放機構揭述於後。

[0342] 如圖 50 及 51 所示，在匣側驅動傳動構件 674 與顯影裝置驅動輸出構件 62 之間，做為聯結釋放構件的釋放凸輪 672 為釋放機構之一部分。如上所述，釋放凸輪 672 設有一概呈圈環構型之環形部 672j。環形部 672j 具有一外周邊，即一外周邊表面。外周邊部設有一從環形部突出之突出部 672i。在本實施例中，突出部 672i 沿著顯影輥之旋轉軸線方向突出。顯影裝置覆蓋構件 632 具有一內表面 632i（如圖 51）。內表面 632i 係與釋放凸輪 672 之外周邊表面嚙合。藉此，釋放凸輪 672 可在平行於顯影輥 6 之軸線方向上相對於顯影裝置覆蓋構件 632 滑動。

[0343] 此外，顯影裝置覆蓋構件 632 設有一做為第

二導引部之導引件 632h，及釋放凸輪 672 設有一做為第二被導引部之導引槽 672h。在此，導引件 632h 及導引槽 672h 延伸於與軸向平行之方向中（箭頭方向 M 及 N）。

[0344] 顯影裝置覆蓋構件 632 之導引件 632h 與釋放凸輪 672 之導引槽 672h 結合。因為導引件 632h 與導引槽 672h 之間脫接，釋放凸輪 672 僅可在軸向（箭頭方向 M 及 N）相對於顯影裝置覆蓋構件 632 滑動。箭頭方向 M 為朝向匣外側之方向，及箭頭方向 N 為朝向匣內側之方向。

[0345] 圖 54 係驅動連接部之概略截面圖。

[0346] 惰齒輪 671 之一圓柱狀部 671p（即圓柱狀部之外表面）及軸承構件 45 之第一軸承受部 45p（即圓柱狀部之外表面）彼此嚙合。此外，惰齒輪 671 之一圓柱狀部 671q 及顯影裝置覆蓋構件 632 之內周邊 632q 彼此嚙合。因此，惰齒輪 671 在其相對端部處係由軸承構件 45 及顯影裝置覆蓋構件 632 旋轉支撐。

[0347] 此外，軸承構件 45 之第一軸承受部 45p（即圓柱狀部之外表面）之中心、顯影裝置覆蓋構件 632 之內周邊 632q 之中心、及孔部 632p 之中心係與顯影單元 9 之旋轉軸線 X 同軸向。因此，驅動傳動構件 674 受到支撐，以利於顯影單元 9 之旋轉軸線 X 周圍旋轉。

[0348] 圖 54 之部分（a）係驅動連接部之概略截面圖，其中驅動輸入構件 674 之驅動輸入部 674b 與顯影裝置驅動輸出構件 62 彼此嚙合。亦即，驅動輸入構件 674

在第一位置。圖 54 之部分 (b) 係驅動連接部之概略截面圖，其中驅動輸入構件 674 之驅動輸入部 674b 與顯影裝置驅動輸出構件 62 彼此脫接。亦即，驅動輸入構件 674 在第二位置。在此，至少其中一釋放桿 73 設置於驅動輸入構件 674 與顯影裝置驅動輸出構件 62 之間。

[0349] 圖 55 揭示釋放凸輪 672 及做為旋轉構件之釋放桿 73 的結構。做為聯結釋放構件之釋放凸輪 672 包括一做為受力部 (受促動部) 之接觸部 672a 及一圓柱狀內表面 672e。接觸部 672a 相對於旋轉軸線 X (與顯影輥 6 之旋轉軸線平行) 呈傾斜。釋放桿 73 包括一做為另一促動部之接觸部 73a 及一外周邊表面 73e。接觸部 73a 相對於旋轉軸線 X 呈傾斜。

[0350] 釋放桿 73 之接觸部 73a 可接觸於釋放凸輪 672 之接觸部 672a。釋放凸輪 672 之圓柱狀內表面 672e 及釋放桿 73 之外周邊表面 73e 係可滑動地彼此嚙合。釋放凸輪 672 之外周邊表面之旋轉軸線、圓柱狀內表面 672e 及釋放桿 73 之外周邊表面 73e 彼此同軸向。如前文中所述，釋放凸輪 672 之外周邊表面與顯影裝置覆蓋構件 632 之內表面 632i 嚙合。釋放凸輪 672 之外周邊表面之中心、顯影裝置覆蓋構件 632 之內表面 632i 之中心係與旋轉軸線 X 同軸向。亦即，釋放桿 73 透過釋放凸輪 672 及顯影裝置覆蓋構件 632 之支撐，以利於可繞著旋轉軸線 X 相對於顯影單元 9 (顯影裝置架 29) 旋轉。

[0351] 做為旋轉構件之釋放桿 73 設有一概呈圈環構

型之環形部 73j。環形部 73j 具有接觸部 73a 及外周邊表面 73e。釋放桿設有一槓桿部 73m，做為一從環形部 73j 沿徑向朝環形部 73j 外突出之突出部（在大致垂直於顯影輥之旋轉軸線的方向）。

[0352] 圖 56 揭示驅動連接部及驅動側匣覆蓋構件 624 之結構。釋放桿 73 之受力部 73b 與做為驅動側匣覆蓋構件 624 之一調節部的嚙合部 624d 嚙合，以承受來自驅動側匣覆蓋構件 624（感光構件架之一部分）之力。受力部 73b 突出通過設於顯影裝置覆蓋構件 632 之圓柱狀部 632b 之一部分中的開口 632c，及其與做為驅動側匣覆蓋構件 624 之調節部的嚙合部 624d 嚙合。藉由嚙合部 624d 與受力部 73b 之間的嚙合，釋放桿 73 可以避免繞著旋轉軸線 X 相對於驅動側匣覆蓋構件 624 相對移動。

[施加於匣之組件的力之間的關係]

[0353] 文後揭述施加於匣之組件的力之間的關係。圖 60 之部分（a）係匣 P 之透視圖，其中施加於顯影單元 9 之力為概略揭示，及圖 60 之部分（b）係從驅動側沿著旋轉軸線 X 所見之匣 P 之一部分的側視圖。

[0354] 針對顯影單元 9，來自促動彈簧 95 之一反應力 Q1、從鼓 4 施加通過顯影輥 6 之一反應力 Q2、一重量 Q3 等等皆施加於此。此外，在驅動切斷操作時，釋放桿 73 與驅動側匣覆蓋構件 624 嚙合及承受一反應力 Q4，容後詳述。反應力 Q1、Q2、Q4 及重量 Q3 之合力 Q0 施加

於驅動側匣覆蓋構件 624，其旋轉支撐顯影單元 9 及做為非驅動側匣覆蓋構件 625 之滑動部的支撐部 624a、625a。

[0355] 因此，當從軸向看匣 P 時（如圖 16 之部分（b）），支撐部 624a 做為驅動側匣覆蓋構件 624 之滑動部並接觸於顯影裝置覆蓋構件 632，其必須抗拒合力 Q_0 。在合力 Q_0 之方向以外的其他方向中，支撐部 624a 並非必然用於顯影裝置覆蓋構件 632 之圓柱狀部 632b 及其他驅動側匣覆蓋構件 624。有鑑於此，在本實施例中，開口 632c 設於可相對於顯影裝置覆蓋構件 632 之驅動側匣覆蓋構件 624 滑動的圓柱狀部 632b 中及可在非合力 Q_0 之方向中開啟。此外，釋放桿 73 與做為驅動側匣覆蓋構件 624 之調節部的嚙合部 624d 嚙合，其設於開口 632c 中。

[0356] 如圖 60 之部分（b）中所示，感光構件 4 之旋轉軸線 4z、匣側驅動傳動構件 674 之旋轉軸線、用於從主總成側促動構件 80 受力之促動受力部 45a 之接觸部 45p、及顯影輥 6 之旋轉軸線 6z 之間的位置關係相同於圖 37 之部分（b）中所示者。

[驅動切斷操作]

[0357] 請參閱圖 7 及圖 55 至 59，文後之說明將針對當顯影輥 6 分離於鼓 4 時之驅動連接部的操作情形。

[0358] 為了還原簡便，圖中僅揭示一部分元件，及釋放凸輪之一部分結構為概略揭示。在圖中，箭頭方向 M 係沿著旋轉軸線 X 且朝向匣之外側，及箭頭方向 N 係沿

著旋轉軸線 X 且朝向匣之內側。

[狀態 1]

[0359] 如圖 7 之部分 (a) 中所示，間隔力促動構件 (主總成側促動構件) 80 與軸承構件 45 之促動受力部 45a 之間設有一間隙 d 。在此，鼓 4 及顯影輥 6 彼此接觸。此狀態稱為間隔力促動構件 (主總成側促動構件) 80 之「狀態 1」。驅動連接部此時之結構概略揭示於圖 57 之部分 (a) 中。在圖 57 之部分 (a) 中，成對之驅動輸入構件 674 與顯影裝置驅動輸出構件 62、及成對之釋放凸輪 672 與釋放桿 73 係各別揭示。

[0360] 圖 57 之部分 (b) 係驅動連接部之透視圖。在圖 57 之部分 (b) 中，僅揭示包括導引件 632h 在內之顯影裝置覆蓋構件 632 的一部分。一間隙 e 設於釋放凸輪 672 之接觸部 672a 與釋放桿 73 之接觸部 73a 之間。在此狀態中，驅動輸入構件 674 之驅動輸入部 674b 及顯影裝置驅動輸出構件 62 係彼此嚙合一嚙合量 q ，故可達成驅動傳動。如前所述，驅動輸入構件 674 與惰齒輪 671 嚙合 (如圖 26)。因此，從主總成 2 供給至驅動輸入構件 674 之驅動力係傳動經過惰齒輪 671 及顯影輥齒輪 69 至顯影輥 6。在此狀態中許多組件之位置稱為接觸位置，及亦稱為鼓輥間隔及驅動傳動狀態。此時驅動輸入構件 674 之位置即稱為第一位置。

[狀態 2]

[0361] 當間隔力促動構件 80 (之主總成側促動構件) 在圖的箭頭方向 F1 中從鼓輥接觸及驅動傳動狀態移動 $\delta 1$ 時 (如圖 7 之部分 (b)) , 顯影單元 9 即繞著旋轉軸線 X 依箭頭方向 K 旋轉一角度 $\theta 1$ 。結果, 顯影輥 6 與鼓 4 間隔一距離 $\varepsilon 1$ 。釋放凸輪 672 及顯影單元 9 中之顯影裝置覆蓋構件 632 依箭頭方向 K 旋轉一角度 $\theta 1$, 並與顯影單元 9 之旋轉相互影響。另一方面, 釋放桿 73 設於顯影單元 9 中, 但是如圖 56 中所示, 受力部 73b 係與驅動側匣覆蓋構件 624 之嚙合部 624d 嚙合。因此, 受力部 73b 不會因旋轉顯影單元 9 而移動。亦即, 釋放桿 73 承受一來自驅動側匣覆蓋構件 624 之嚙合部 624d 的反應力, 而非相對於顯影單元 9 旋轉。此時驅動連接部之結構概略揭示於圖 58 之部分 (a) 中。圖 58 之部分 (b) 係驅動連接部之透視圖。在此圖所示之狀態中, 釋放凸輪 672 已在顯影單元 9 旋轉的相互影響下依箭頭方向 K 旋轉, 使得釋放凸輪 672 之接觸部 672a 與釋放桿 73 之接觸部 73a 彼此接觸。此時, 驅動輸入構件 674 之驅動輸入部 674b 與顯影裝置驅動輸出構件 62 其間保持嚙合。因此, 從主總成 2 供給至驅動輸入構件 674 之驅動力係傳動經過惰齒輪 671 及顯影輥齒輪 69, 到達顯影輥 6。許多組件之此狀態稱為鼓輥間隔及驅動傳動狀態。在上述狀態 1 中, 受力部 73b 並非一直與驅動側匣覆蓋構件 624 之嚙合部 624d 接觸。易言之, 在狀態 1 中, 受力部 73b 可以設置成間隔

於驅動側匣覆蓋構件 624 之嚙合部 624d。在此情況下，在從狀態 1 變成狀態 2 之操作期間，受力部 672b 與驅動側匣覆蓋構件 624 之嚙合部 624d 之間間隙消失，所以受力部 73b 進而與驅動側匣覆蓋構件 624 之嚙合部 624d 接觸。驅動輸入構件 674 之位置在第一位置。

[狀態 3]

[0362] 圖 59 揭示當間隔力促動構件 80（主總成側促動構件）在圖中之箭頭方向 F1 從鼓輓間隔及驅動傳動狀態移動一段距離 $\delta 2$ 時之驅動連接部之結構（如圖 7 之部分（c））。在與顯影單元 9 之旋轉相互影響下，釋放凸輪 672 及顯影裝置覆蓋構件 632 旋轉一角度 $\theta 2$ ($> \theta 1$)。另一方面，釋放桿 73 之位置仍與上述情況中相同，及釋放凸輪 672 在圖中之箭頭方向 K 旋轉。此時，釋放凸輪 672 之接觸部 672a 承受一來自釋放桿 73 之接觸部 73a 的反應力。此外，如前文中所述，釋放凸輪 672 之導引槽 72h 與顯影裝置覆蓋構件 632 之導引件 632h 嚙合，因此，其僅可在軸向（箭頭方向 M 及 N）移動（如圖 10）。結果，釋放凸輪 672 即在箭頭方向 N 滑移一距離 p。在與釋放凸輪 672 之箭頭方向 N 的移動相互影響下，做為促動構件之促動部的促動表面 672c 即促動驅動輸入構件 674 之受促動表面 674c。藉此，驅動輸入構件 674 在箭頭方向 N 滑移一距離 p，以抗抵彈簧 70 之促動力。此時，移動距離 p 大於驅動輸入構件 674 之驅動輸入部

674b 與顯影裝置驅動輸出構件 62 之間的嚙合量 q ，因此，驅動輸入構件 674 與顯影裝置驅動輸出構件 62 之間的嚙合即釋放。藉由此操作，顯影裝置驅動輸出構件 62 持續旋轉，及另一方面，驅動輸入構件 674 停止。因此，惰齒輪 671、顯影輥齒輪 69 及顯影輥 6 之旋轉停止。許多組件之此狀態稱為間隔位置，亦稱為鼓輥間隔及驅動切斷狀態。此時驅動輸入構件 674 之位置即稱為第二位置。

[0363] 在此情況中藉由驅動輸入構件 674 受到釋放凸輪 672 之促動表面 672c 促動，驅動輸入構件 674 朝向匣之內側從第一位置移動至第二位置。藉此，驅動輸入構件 674 與顯影裝置驅動輸出構件 62 之間的嚙合即釋放，使得顯影裝置驅動輸出構件 62 之旋轉力不再傳動至驅動輸入構件 674。

[0364] 在前文中，已經針對驅動切斷操作相對於顯影輥 6 與顯影單元 9 之箭頭方向 K 旋轉的相互影響做說明。藉由使用上述結構，顯影輥 6 在旋轉時可以間隔於鼓 4，驅動可以依據顯影輥 6 與鼓 4 之間の間隔距離而切斷。

[驅動連接操作]

[0365] 文後之說明將針對顯影輥 6 與鼓 4 從間隔狀態變成接觸狀態時之驅動連接部的操作情形。此操作為上述從接觸狀態變成間隔狀態之操作情形的相反。

[0366] 在間隔顯影裝置狀態中（顯影單元 9 旋轉一

角度 θ_2 ，如圖 7 之部分 (c) 中所示)，驅動輸入構件 674 之驅動輸入部 674b 與顯影裝置驅動輸出構件 62 之間的嚙合係在驅動連接部中釋放，如圖 59 中所示。亦即，驅動輸入構件 674 在第二位置。

[0367] 在顯影單元 9 已於箭頭方向 H (即相反於上述箭頭方向 K 的方向) 逐漸旋轉而使得顯影單元 9 旋轉一角度 θ_1 的狀態中 (如圖 7 及圖 58 之部分 (b))，驅動輸入構件 674 藉由彈簧 70 之促動力而在箭頭方向 M 移動。藉此，驅動輸入構件 674 之驅動輸入部 674b 與顯影裝置驅動輸出構件 62 即彼此接觸。藉此，驅動力從主總成 2 傳動至顯影輥 6，使得顯影輥 6 旋轉。亦即，驅動輸入構件 674 在第一位置。此時，顯影輥 6 及鼓 4 保持彼此分離。

[0368] 藉由在箭頭方向 H 從此狀態進一步逐漸旋轉顯影單元 9 (如圖 7)，驅動輸入構件 674 從第二位置移至第一位置，且顯影輥 6 及鼓 4 可彼此接觸。

[0369] 在前文中，已經針對顯影輥 6 與顯影單元 9 在箭頭方向 H 旋轉之相互影響的驅動傳動操作做說明。藉由上述結構，顯影輥 6 在旋轉時接觸於鼓 4，且驅動可以依據顯影輥 6 與鼓 4 之間之間隔距離而傳動至顯影輥 6。

[0370] 如前文中所述，其中此結構、相對於顯影輥 6 之連接與切斷之間的切換可以特別依據顯影單元 9 之旋轉角度而達成。

[0371] 在前文說明中，釋放凸輪之接觸部 672a 與釋

放桿 73 之接觸部 73a 之間的接觸為彼此表面接觸，但是這並非必然。例如，接觸可以發生在表面與突脊之間、表面與點之間、突脊與突脊之間、或突脊與點之間。在此範例中，釋放桿 73 之接觸部 73a 係與做為驅動側匣覆蓋構件 624 之調節部的嚙合部 624d 嚙合，但是這並非必然的，其亦可與一清潔器容器 26 嚙合。

[0372] 根據本實施例，顯影單元 9 包含釋放桿 73 及釋放凸輪 672。釋放桿 73 可繞著旋轉軸線 X 相對於顯影單元 9 旋轉並且無法在軸向 M 或 N 滑動。另一方面，釋放凸輪 672 則可在軸向 M 及 N 相對於顯影單元 9 滑動，但是無法繞著旋轉軸線 X 旋轉。亦即，並無任何部分可構成相對於顯影單元 9 之三維式相對運動（即繞著旋轉軸線 X 旋轉及在軸向 M 及 N 滑動）。亦即，組件之移動方向係針對釋放桿 73 及釋放凸輪 672（功能區分）。藉此，組件之移動為二維式，及因此，其操作皆已標準化。因此，針對顯影輥 6 與顯影單元 9 旋轉之相互影響的驅動傳動操作即可平順完成。

[0373] 在本實施例中，在由驅動輸入構件 674 之軸桿部 674x 滑動支撐上，釋放桿 73 是除了釋放凸輪 672 之外的另一促動機構。在本實施例中，驅動切斷操作時，位於釋放凸輪 672 之受力部處的接觸部 672a 先接觸到釋放桿 73 之接觸部 73a。隨後，驅動輸入構件 674 隨著釋放凸輪 672 在箭頭方向 N 之移動而退入匣內，藉此其即從主總成側驅動傳動構件 62 斷開。

[0374] 此外，在圖 50 中，藉由釋放桿 73 之外周邊表面 73e 與做為聯結釋放構件的釋放凸輪 672 之圓柱狀內表面 672e 之間的嚙合，釋放桿 73 及釋放凸輪 672 即可定位。

[0375] 惟，這並非必然的，及例如可以使用圖 61 中所示之結構。換句話說，釋放桿 73 之外周邊表面 73e 受到支撐，因此可在顯影裝置覆蓋構件 632 之一內表面 632q 上滑動，及釋放凸輪 672 之一圓柱狀內表面 672i 受到支撐，以利於顯影裝置覆蓋構件 632 之內表面 632q 上滑動。

[實施例 7]

[0376] 根據本發明第七實施例之一匣將揭述於後。在本實施例之說明中，與先前實施例中相同之參考編號用於本實施例中具有對應功能之元件，且其詳細說明即不予以贅述。本實施例相似於第六實施例。如概略截面圖（圖 62）中所示，其間之差異在於釋放桿 73 之槓桿部突出通過一由顯影裝置覆蓋構件 732 及驅動側匣覆蓋構件 724 形成之開口。

[0377] 圖 62 係從垂直於旋轉軸線 X 方向所見之驅動連接部之截面圖。

[0378] 在圖 62 之部分（a）所示驅動連接部之截面圖中，驅動輸入構件 774 之驅動輸入部 774b 及顯影裝置驅動輸出構件 62 彼此嚙合。亦即，驅動輸入構件 774 在

第一位置。在圖 62 之部分 (b) 所示驅動連接部之截面圖中，驅動輸入構件 774 之驅動輸入部 774b 則間隔於顯影裝置驅動輸出構件 62。亦即，驅動輸入構件 774 在第二位置。

[0379] 從垂直於旋轉軸線 X 之方向所見，釋放桿 73 是在一做為顯影裝置覆蓋構件 732 之滑動部的圓柱狀部 732b 之厚度（沿著旋轉軸線 X 方向測量）範圍內。當顯影裝置覆蓋構件相對於驅動側匣覆蓋構件 724 滑動時，圓柱狀部 732b 係顯影裝置覆蓋構件 732 之一滑動部。亦即，釋放桿 73 是在顯影裝置覆蓋構件 732 相對於旋轉軸線 X 方向而在驅動側匣覆蓋構件 724 上滑動之一滑動範圍 724e 內。

[0380] 隨後，釋放桿 73 突出通過一設於顯影裝置覆蓋構件 732 之圓柱狀部 732b 之一部分中的開口 732c。

[0381] 釋放桿 73、供釋放桿突出通過之開口、顯影匣、驅動輸入部、感光構件之間的位置關係相同於實施例 6 者（如圖 60）。

[0382] 在此，釋放桿 73 在驅動切斷操作時承受一反應力 Q_4 ，如上所述（如圖 60）。用於承受反應力的釋放桿 73 之受力部 73b 設於支撐部 724a 之滑動範圍 724e 內，即供顯影單元 9 在驅動側匣覆蓋構件 724 上滑動之滑動部。釋放桿 73 係在支撐部 724a 之滑動範圍 724e 內受到支撐，即供顯影單元 9 在驅動側匣覆蓋構件 724 上滑動之滑動部。亦即，反應力 Q_4 由釋放桿 73 承受，驅動側匣

覆蓋構件 724 並未在旋轉軸線 X 方向上造成偏移。因此，根據本實施例，可以抑制顯影裝置覆蓋構件 732 之變形。因為顯影裝置覆蓋構件 732 之變形受到抑制，顯影單元 9 繞著旋轉軸線 X 相對於驅動側匣覆蓋構件 724 之旋轉得以穩定。此外，釋放桿 73 設於支撐部 724a 之範圍 724e 內，即當顯影單元 9 在驅動側匣覆蓋構件 724 上相對於旋轉軸線 X 之方向滑動時之滑動部，因此，驅動連接部及處理匣可以縮小。

[0383] 在根據先前實施例之匣中，用於達成從影像形成裝置之主總成到匣之旋轉力的傳動及切斷之離合器係建立在界面部。界面部即當匣安裝於影像形成裝置之主總成時，匣接觸到主總成之部位。在上述實施例中，做為匣側之界面部的匣側驅動傳動構件 74 可以在朝向匣內側之方向上前進及後退。藉由此一結構，設於匣之縱向端部處的匣側驅動傳動構件 74 功能如同離合器。

[0384] 上述實施例中之聯結釋放構件 72 係一用於促動匣側驅動傳動構件 74 之促動機構，及匣側驅動傳動構件 74 藉由聯結釋放構件 72 朝向匣之內側移動。藉由此操作，驅動輸入構件 74 與顯影裝置驅動輸出構件 62 之間的聯結即切斷。對於促動匣側驅動傳動構件 74 之力，可以使用一由匣中之促動受力部 45a 承受之外力。

[0385] 在一包含感光構件及顯影輥之處理匣情況中，上述離合器操作可以和感光構件與顯影輥之間的空間操作相互影響。較特別的是，當顯影單元 9 相對於鼓單元

8 旋轉，使得顯影輥間隔於感光構件時，旋轉將導致匣側驅動傳動構件 74 朝內後退。當顯影單元 9 相對於鼓單元 8 旋轉後退，使顯影輥接觸到感光構件時，旋轉則導致匣側驅動傳動構件 74 朝外突出。

[0386] 在先前實施例中，驅動輸入構件 74 包括受促動部，其具有設於軸桿部 74x 中之受促動表面 74c，軸桿部具有一做為驅動輸入部 74b 之自由端。釋放凸輪 72 及釋放桿 73 設於驅動輸入構件 74 之受促動部 74c 與位於驅動輸入構件 74 之自由端處的驅動輸入部 74b 之間。較特別的是，驅動輸入構件 74 之軸桿部 74x 可滑動，以利於穿過釋放凸輪 72 或釋放桿之開口。

[0387] 在驅動切斷操作中，做為釋放凸輪 72 之促動部的促動表面 72c 促動做為驅動輸入構件 74 之受促動部的受促動表面 74c，驅動輸入構件 74 藉此朝向匣之內側後退。

[0388] 此外，做為釋放凸輪 72 之促動部的促動表面 72c 及做為驅動輸入構件 74 之受促動部的受促動表面 74c 具有大致垂直於顯影輥之旋轉軸線的表面。惟，釋放凸輪 72 之促動表面 72c 及做為驅動輸入構件 74 之受促動部的受促動表面 74c 不需要同為表面。只要釋放凸輪 72 可以促動驅動輸入構件 74，表面、突脊及點可以組合使用。

[0389] 儘管本發明已參考示範性實施例揭述於上，應該瞭解的是在本發明並不受限於揭露之示範性實施例。文後之申請專利範圍係符合廣義之闡釋，以利於涵蓋所有

諸此變換及等效結構及功能。

[產業上之利用性]

[0390] 根據本發明，匣、處理匣及電子攝像影像形成裝置可以確實達成顯影輓之驅動切換。

【符號說明】

[0391]

- 1：影像形成裝置
- 2：主總成
- 3：前門
- 4：感光鼓
- 4a：驅動輸入部
- 4z、6z：旋轉軸線
- 5：充電輓
- 6：顯影輓
- 6a：軸桿部
- 7：清潔刮片
- 8：鼓單元
- 9：顯影單元
- 10：曝光窗口
- 11：中間轉移帶單元
- 12：轉移帶
- 13：驅動輓

- 14：張力輥
- 15：張力輥
- 16：主要轉移輥
- 17：次要轉移輥
- 18：進紙單元
- 19：紙張進給盤
- 20：紙張進給輥
- 21：固定單元
- 22：出紙單元
- 23：出紙盤
- 24：驅動側匣覆蓋構件
 - 24a：支撐部
 - 24b：接觸部
 - 24d：開口
 - 24e：開口
 - 24s：平坦表面部
- 25：非驅動側匣覆蓋構件
 - 25a：支撐部
- 26：清潔器容器
- 27：殘餘顯影劑容置部
- 29：顯影裝置架
 - 29b：突起
 - 29c：旋轉孔
- 31：顯影刮片

- 32：顯影裝置覆蓋構件
- 32a：外周邊
- 32b：圓柱狀部
- 32d：開口
- 32h：導引件
- 32i：內表面
- 32j：開口
- 32q：內周邊
- 35：軸承構件
- 35a：支撐部
- 35p：第一紙張接收部
- 36：匣側驅動傳動構件
- 42：中間構件
- 45：軸承構件
- 45a：促動受力部
- 45b：接觸部
- 45p：第一軸承受部
- 45q：第二軸承受部
- 49：容置部
- 60：匣盤
- 61：鼓驅動力輸出構件
- 62：顯影裝置驅動輸出構件
- 62b：凹部
- 69：顯影輥齒輪

- 70 : 彈簧
- 72 : 釋放凸輪
- 72a : 接觸部
- 72c : 促動表面
- 72f : 開口
- 72h : 導引槽
- 72i : 突出部
- 72p : 接觸部
- 72s : 平坦表面部
- 72u : 促動受力部
- 73 : 釋放桿
- 73a : 接觸部
- 73b : 受力部
- 73d : 開口
- 73e : 外周邊表面
- 73j : 環形部
- 73m : 槓桿部
- 74 : 驅動輸入構件
- 74b : 驅動輸入部
- 74c : 受促動表面
- 74g : 齒輪部
- 74p : 支撐部
- 74q : 圓柱狀部
- 74x : 軸桿部

74z：高度

80：間隔力促動構件

81：軌道

83：馬達

84：惰齒輪

85：離合器

86：惰齒輪

95：促動彈簧

224：驅動側匣覆蓋構件

224b：接觸部

224d：開口

224e：開口

324：驅動側匣覆蓋構件

324e：開口

332：顯影裝置覆蓋構件

332d：開口

332q：內周邊

371：惰齒輪

371a：導引件

371p：圓柱狀部

371q：圓柱狀部

371x：寬度

372：釋放凸輪

372f：開口

- 374：驅動輸入構件
- 374b：驅動輸入部
- 374c：受促動部
- 374h：孔部
- 374x：軸桿部
- 374y：寬度
- 424：驅動側匣覆蓋構件
- 424a：支撐部
- 424d：嚙合部
- 424e：開口
- 432：顯影裝置覆蓋構件
- 432a：外周邊
- 432b：圓柱狀部
- 432c：開口
- 432i：內表面
- 432r：接觸部
- 471：惰齒輪
- 471p：圓柱狀部
- 471q：圓柱狀部
- 472：釋放凸輪
- 472a：接觸部
- 472b：受力部
- 472c：促動表面
- 472d：開口

472i : 突出部
472j : 環形部
472m : 槓桿部
474 : 驅動輸入構件
474b : 驅動輸入部
474c : 受促動表面
474x : 軸桿部
524 : 驅動側匣覆蓋構件
524b : 接觸部
524e : 開口
524i : 內表面
524q : 內周邊
571 : 惰齒輪
571p : 圓柱狀部
571q : 圓柱狀部
572 : 釋放凸輪
572a : 接觸部
572b : 受力部
572c : 促動表面
572d : 開口
572i : 突出部
572j : 環形部
572m : 槓桿部
574 : 驅動輸入構件

574b：驅動輸入部
574c：受促動表面
574x：軸桿部
624：驅動側匣覆蓋構件
624a：支撐部
624d：嚙合部
624e：開口
632：顯影裝置覆蓋構件
632a：外周邊
632b：圓柱狀部
632c：開口
632d：開口
632h：導引件
632i：內表面
632q：內表面
671：惰齒輪
671p：支撐部
672：釋放凸輪
672a：接觸部
672b：受力部
672c：促動部
672d：開口
672e：圓柱狀內表面
672i：圓柱狀內表面

- 672j：環形部
- 674：驅動傳動構件
- 674b：驅動輸入部
- 674c：受促動表面
- 724：驅動側匣覆蓋構件
- 724e：滑動範圍
- 732：顯影裝置覆蓋構件
- 774：驅動輸入構件
- 774b：驅動輸入部
- 4132：顯影裝置覆蓋構件
- 4132i：內表面
- 4172：釋放凸輪
- 4172i：外周邊表面
- d：間隙
- LB：雷射掃描單元
- E、H、J、K、M、N、X：箭頭方向
- P (PY, PM, PC, PK)：處理匣
- Q：力
- S：記錄材料
- Z：雷射束

申請專利範圍

1.一種電子攝像影像形成裝置，包括：

(1) 主總成，包含

(1-1) 輸出構件，用來傳輸驅動力；

(2) 處理匣，可拆卸地安裝於該主總成，該處理匣包含

(2-1) 感光鼓，

(2-2) 顯影輥，可接觸該感光鼓並相對於該感光鼓而隔開，

(2-3) 輸入構件，藉由與該輸出構件耦接而接受用來旋轉該顯影輥之驅動力，和

(2-4) 控制機構，在該處理匣安裝於該主總成的狀態下改變該輸入構件和該輸出構件之間的相對位置，該控制機構可以

(a) 回應於該顯影輥從該感光鼓間隔而將該相對位置改變成該輸入構件和該輸出構件可脫接的位置，且

(b) 回應於該顯影輥趨近該感光鼓而將該相對位置改變成該輸入構件和該輸出構件可彼此耦接的位置，

2.如申請專利範圍第 1 項之裝置，其中該控制機構是藉由相對於該處理匣移動該輸入構件而改變該相對位置。

3.如申請專利範圍第 1 項之裝置，進一步包括可移動部，藉由移動該輸入構件而改變該相對位置。

4.如申請專利範圍第 1 項之裝置，進一步包含彈性部，施加彈性力至該輸入構件。

5.如申請專利範圍第 4 項之裝置，其中該控制機構包含可移動部，抵抗該彈性力而移動該輸入構件。

6.如申請專利範圍第 5 項之裝置，其中該彈性部往該輸出構件促動該輸入構件，且該可移動部使該輸入構件與該輸出構件分離。

7.如申請專利範圍第 1 項之裝置，其中該控制機構包含凸輪，可依據該顯影輥相對於該感光鼓的運動而作動。

8.如申請專利範圍第 7 項之裝置，其中該控制機構包含可移動部，藉由該凸輪的作動而移動該輸入構件。

9.如申請專利範圍第 1 至 6 項中任一項之裝置，其中該控制機構沿著該輸入構件的軸線而改變該相對位置。

10.如申請專利範圍第 1 項之裝置，其中該主總成包含間隔力施加部，用來從該感光鼓施加間隔該顯影輥之力至該處理匣。

11.如申請專利範圍第 10 項之裝置，其中該控制機構藉由該間隔力施加部、利用施加至該處理匣的力改變該相對位置。

12.如申請專利範圍第 1 項之裝置，其包括複數個處理匣，其中該主總成包括複數個輸出構件，分別用於該複數個處理匣。

圖式

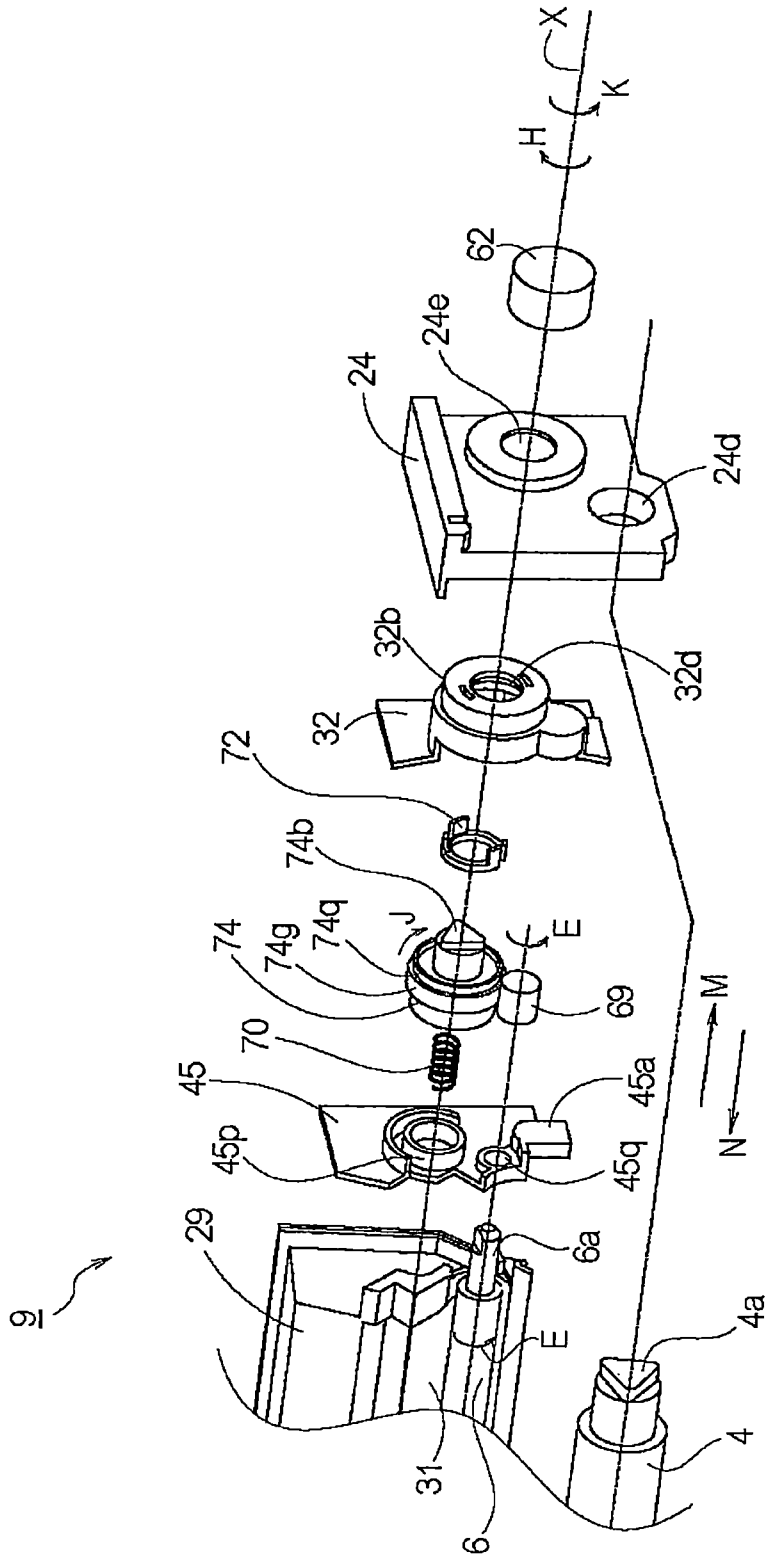


圖 1

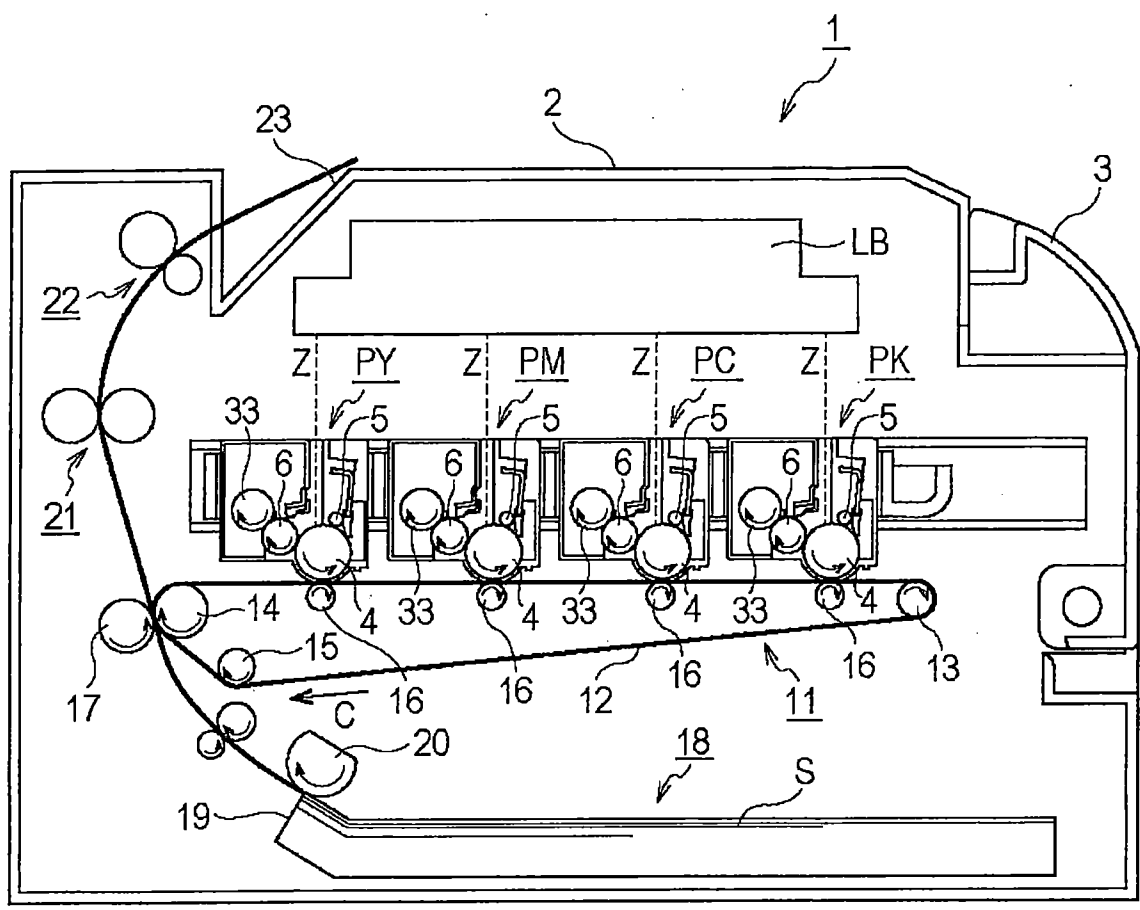


圖 2

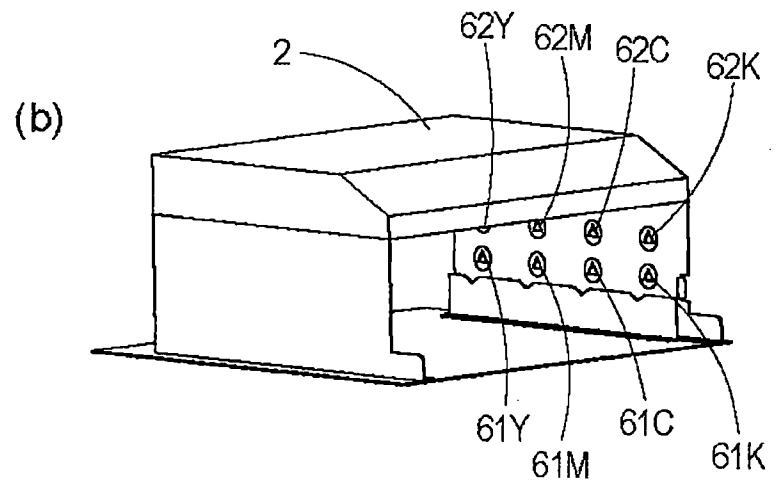
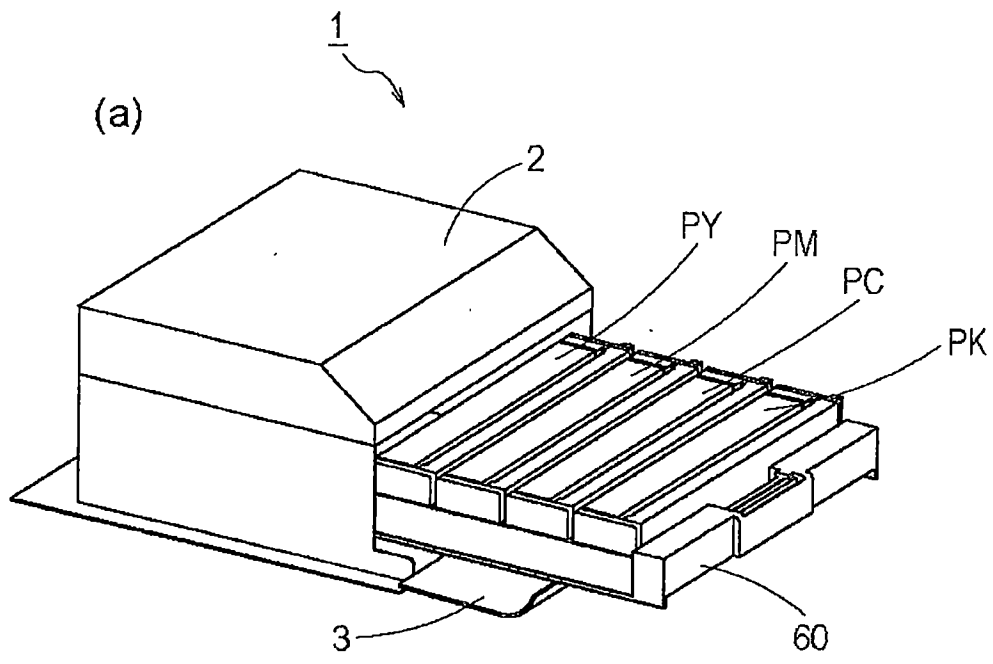


圖 3

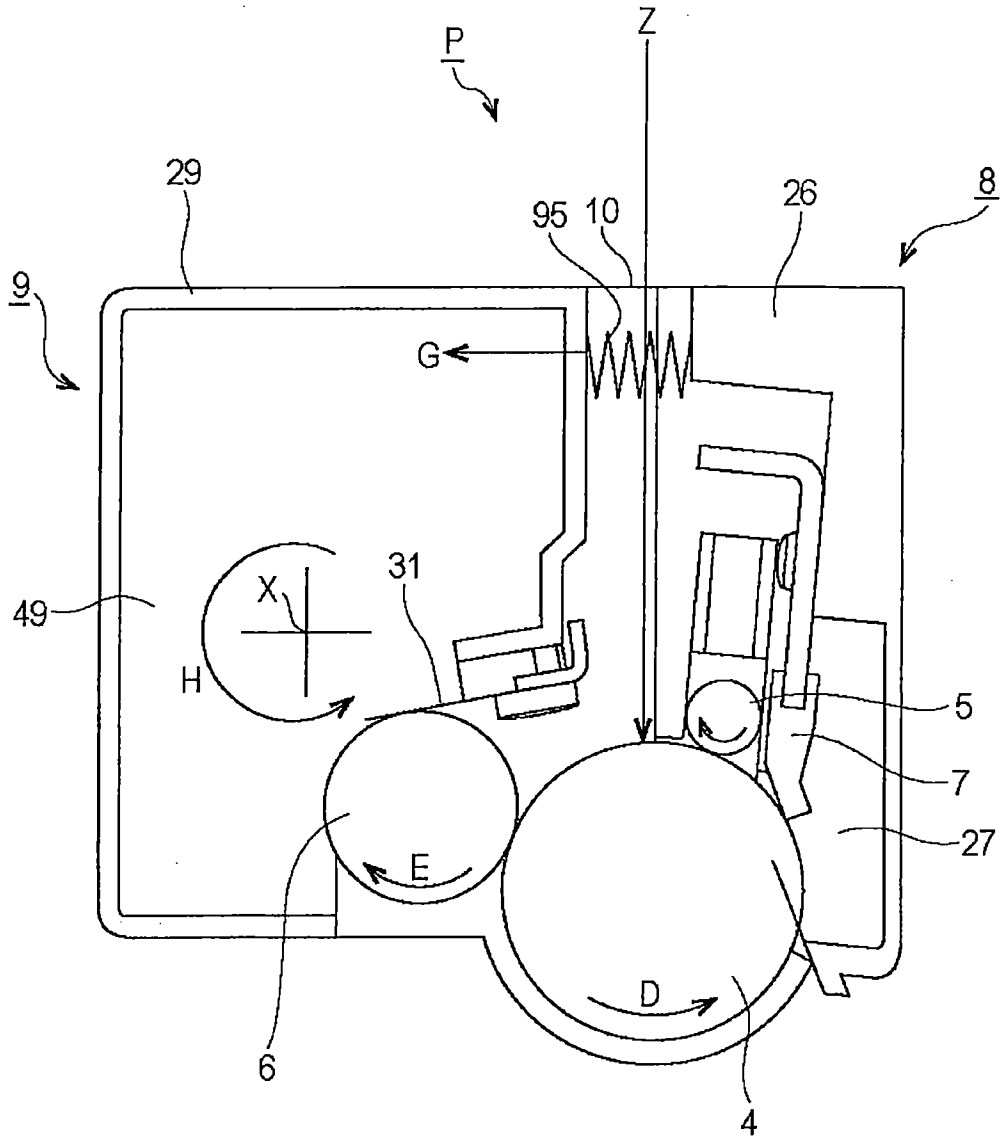


圖 4

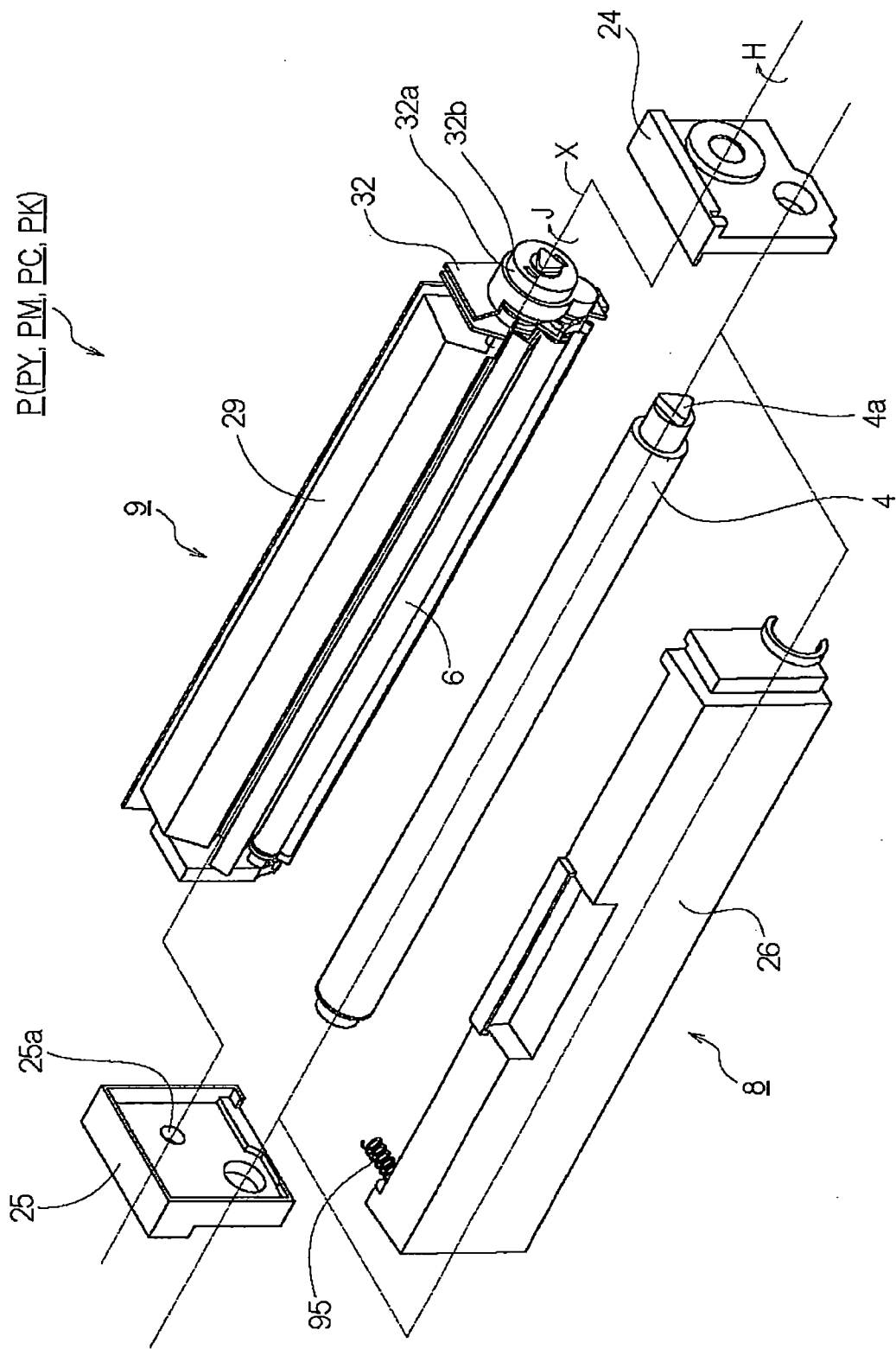


圖 5

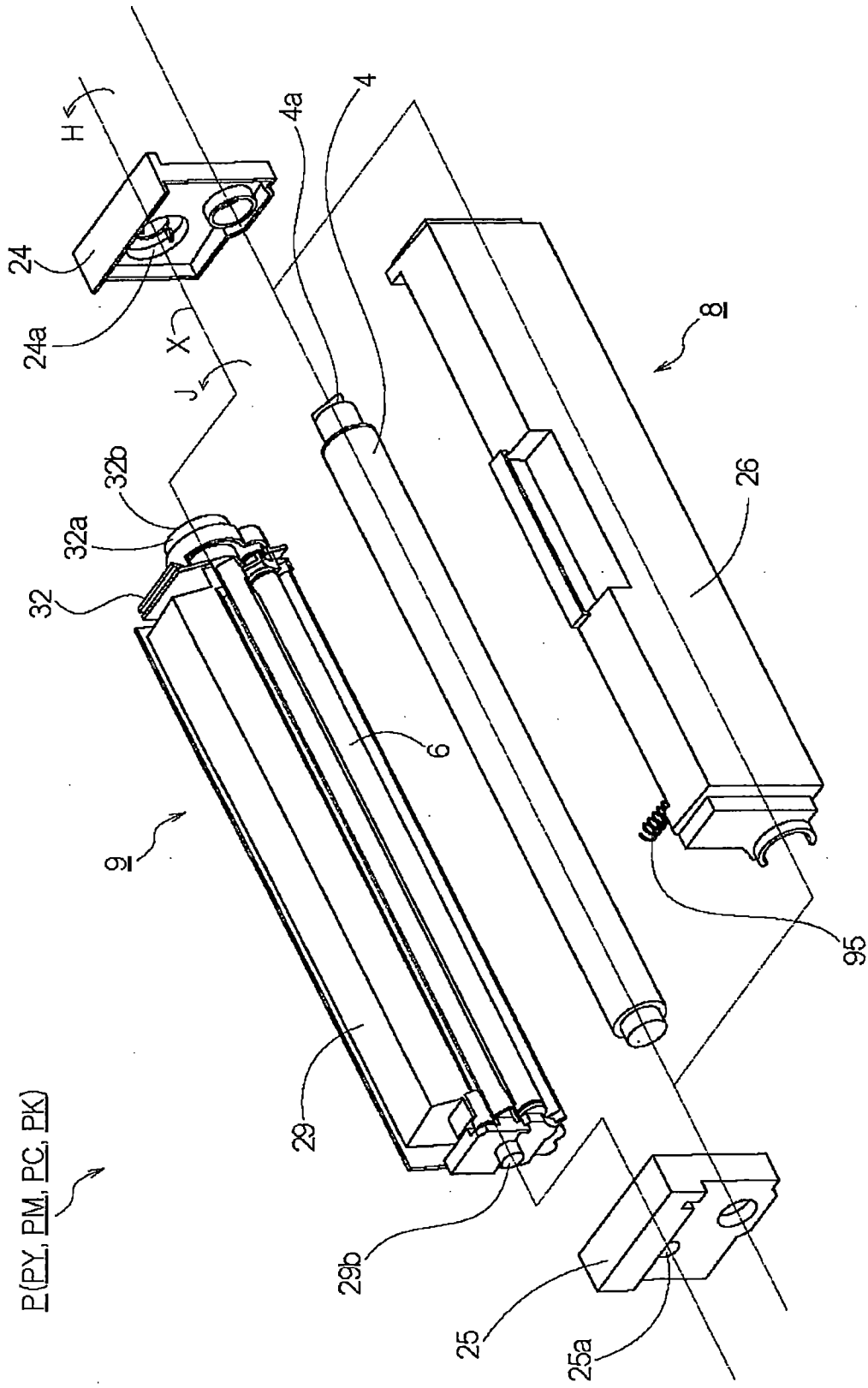


圖 6

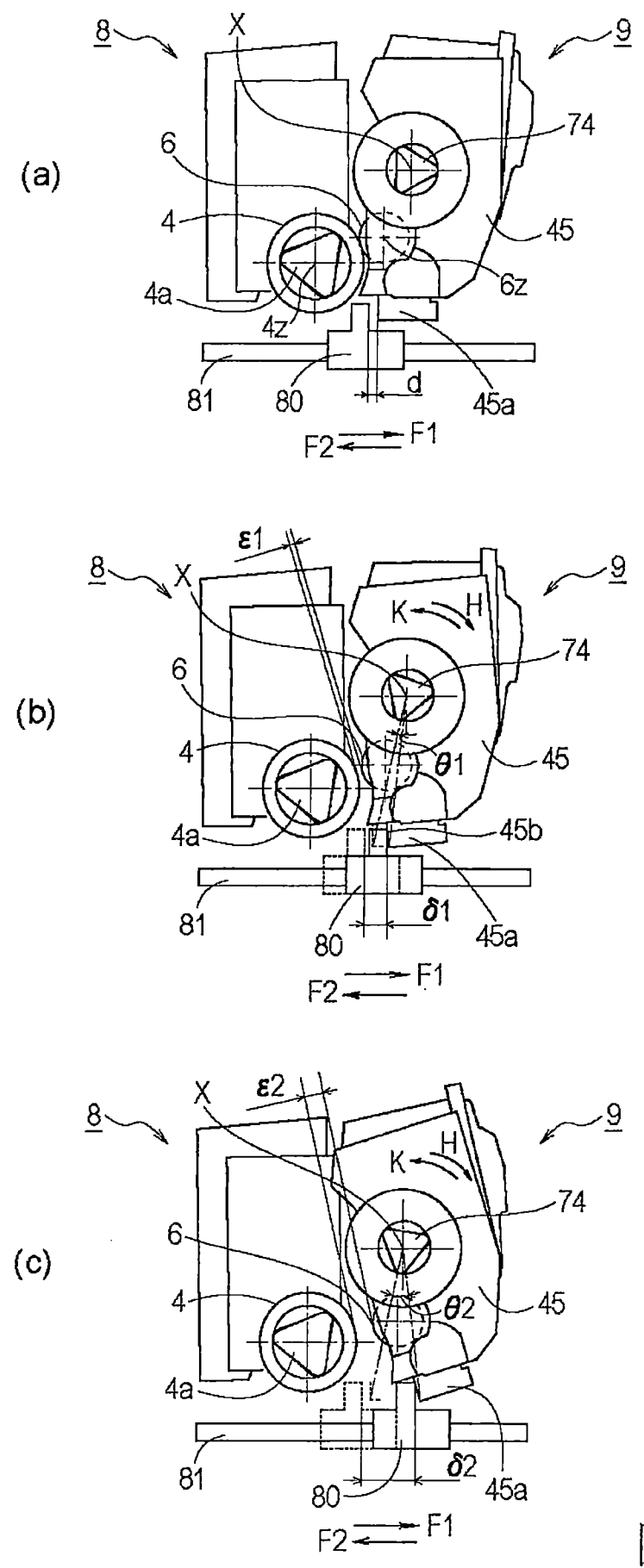


圖 7

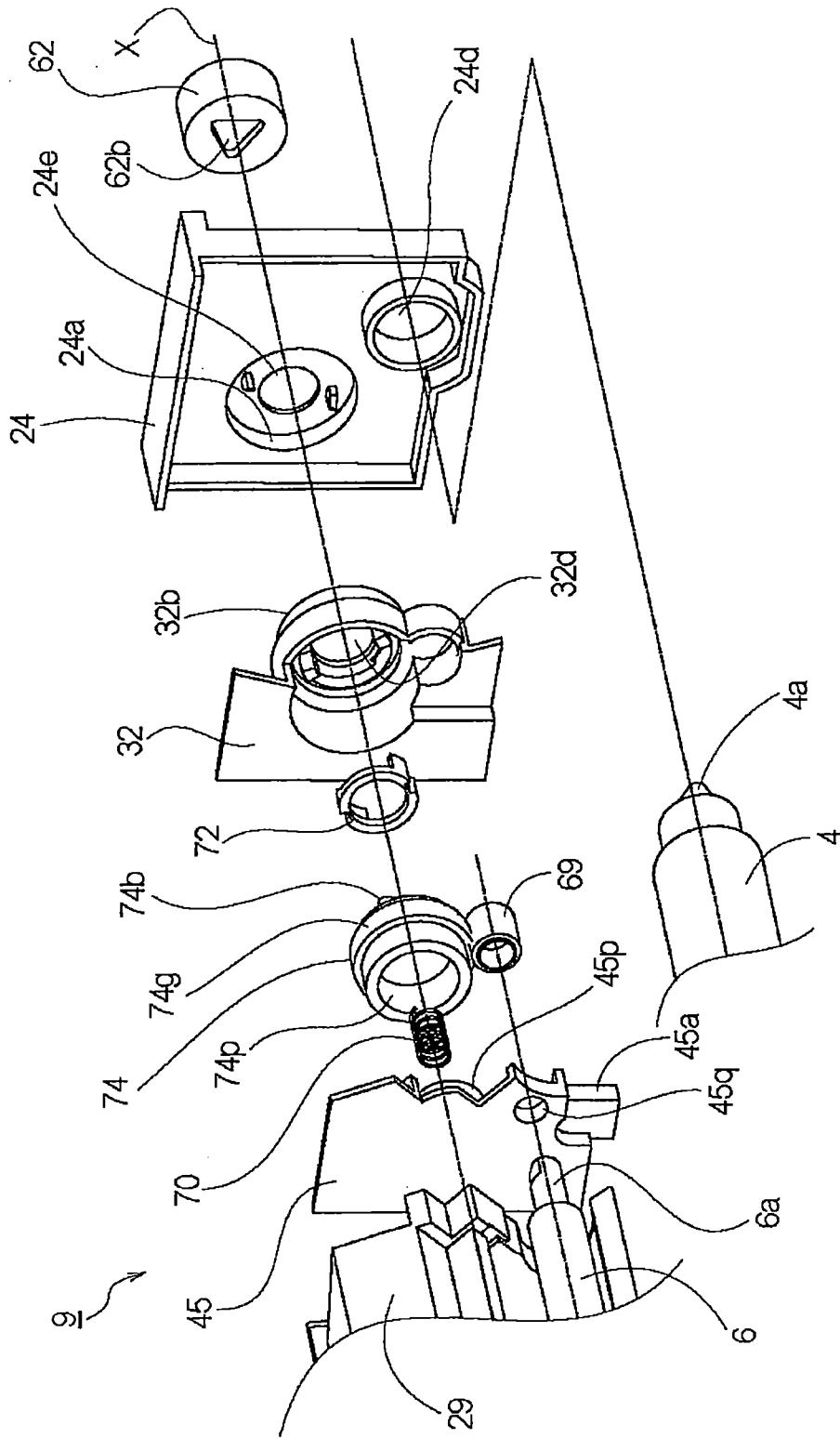


圖 8

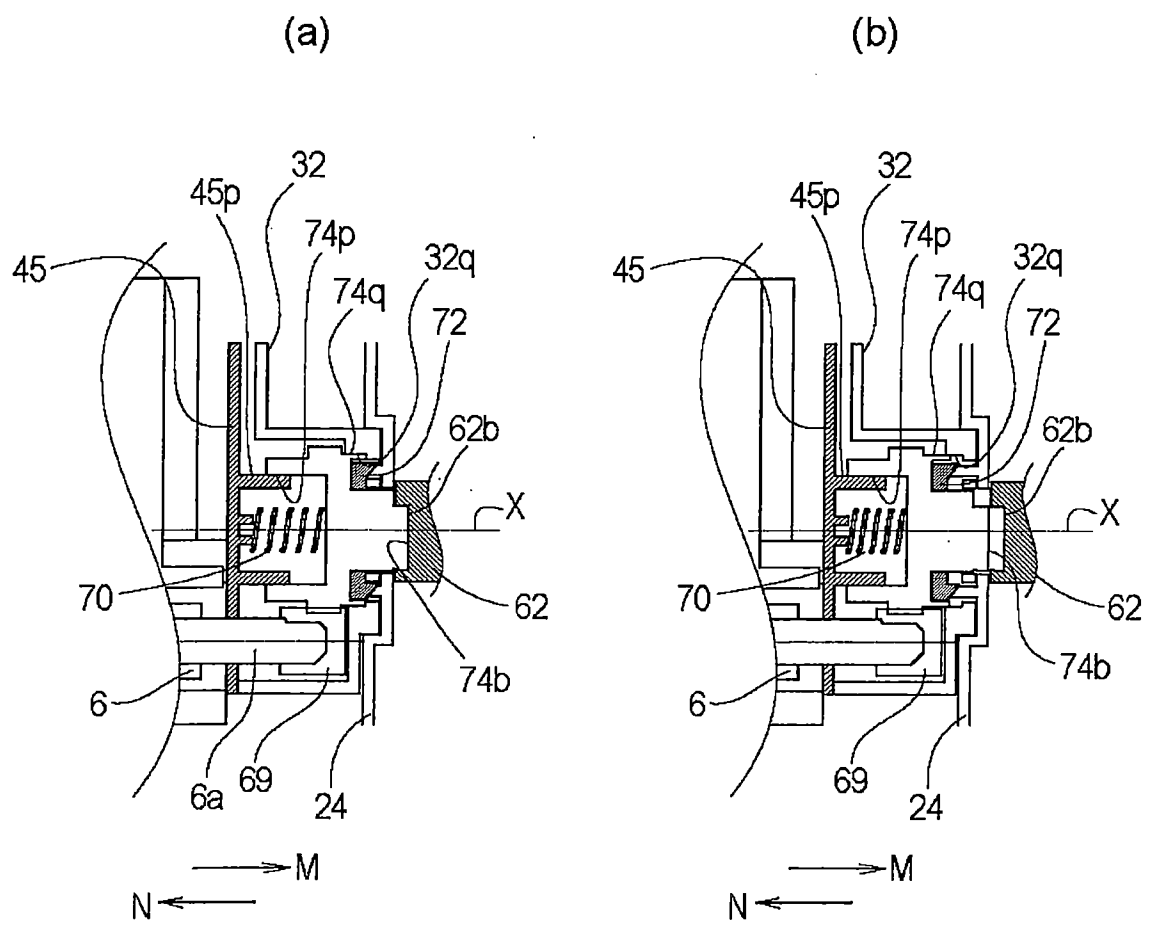


圖 9

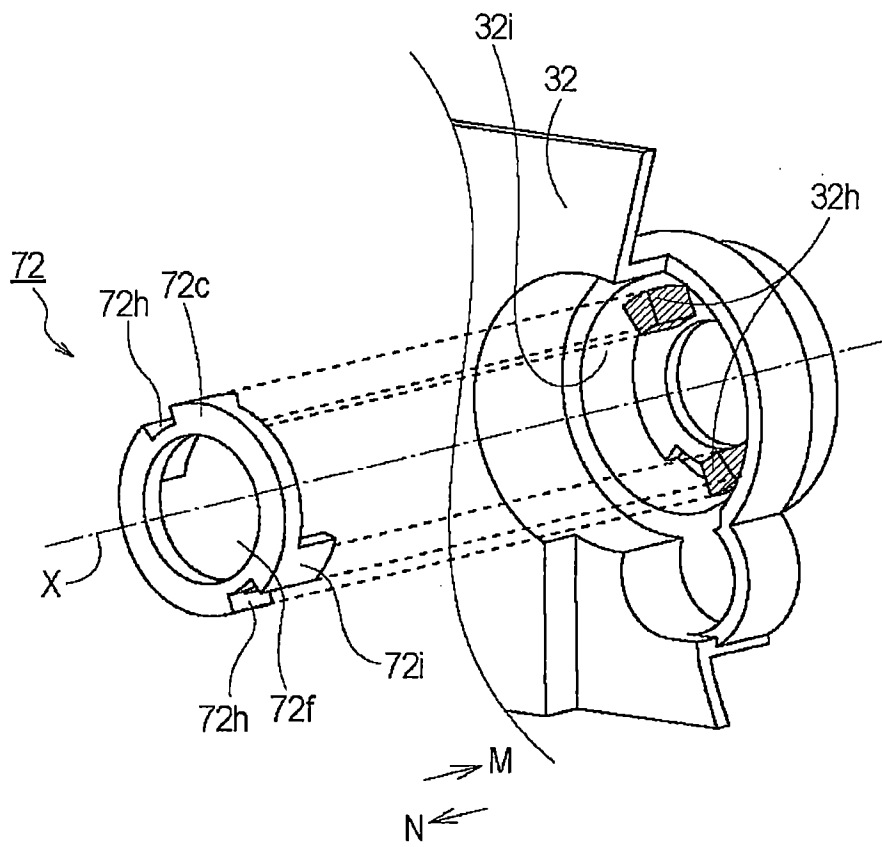


圖 10

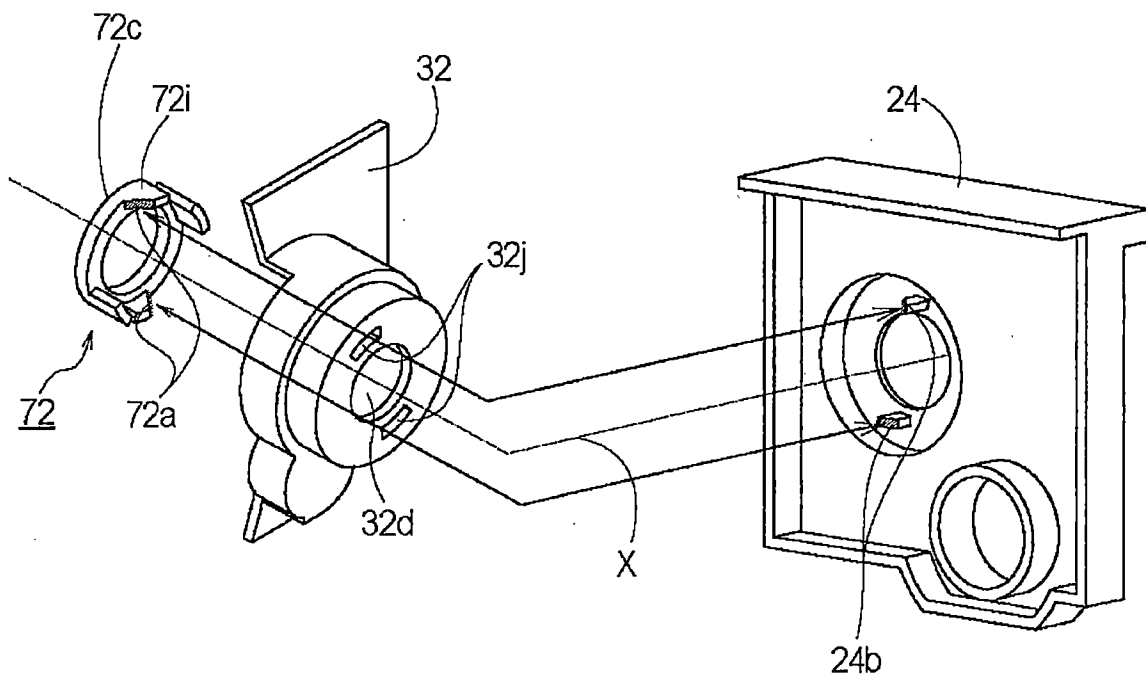


圖 11

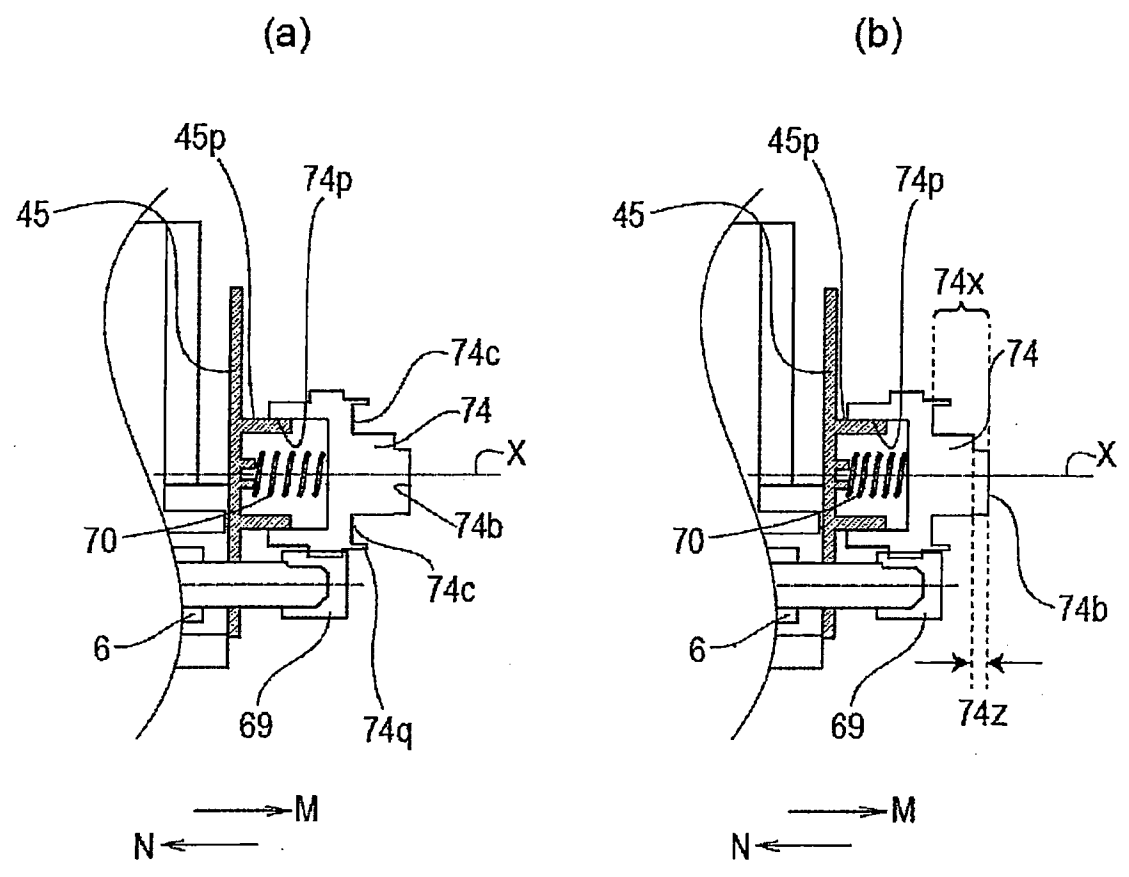


圖 12

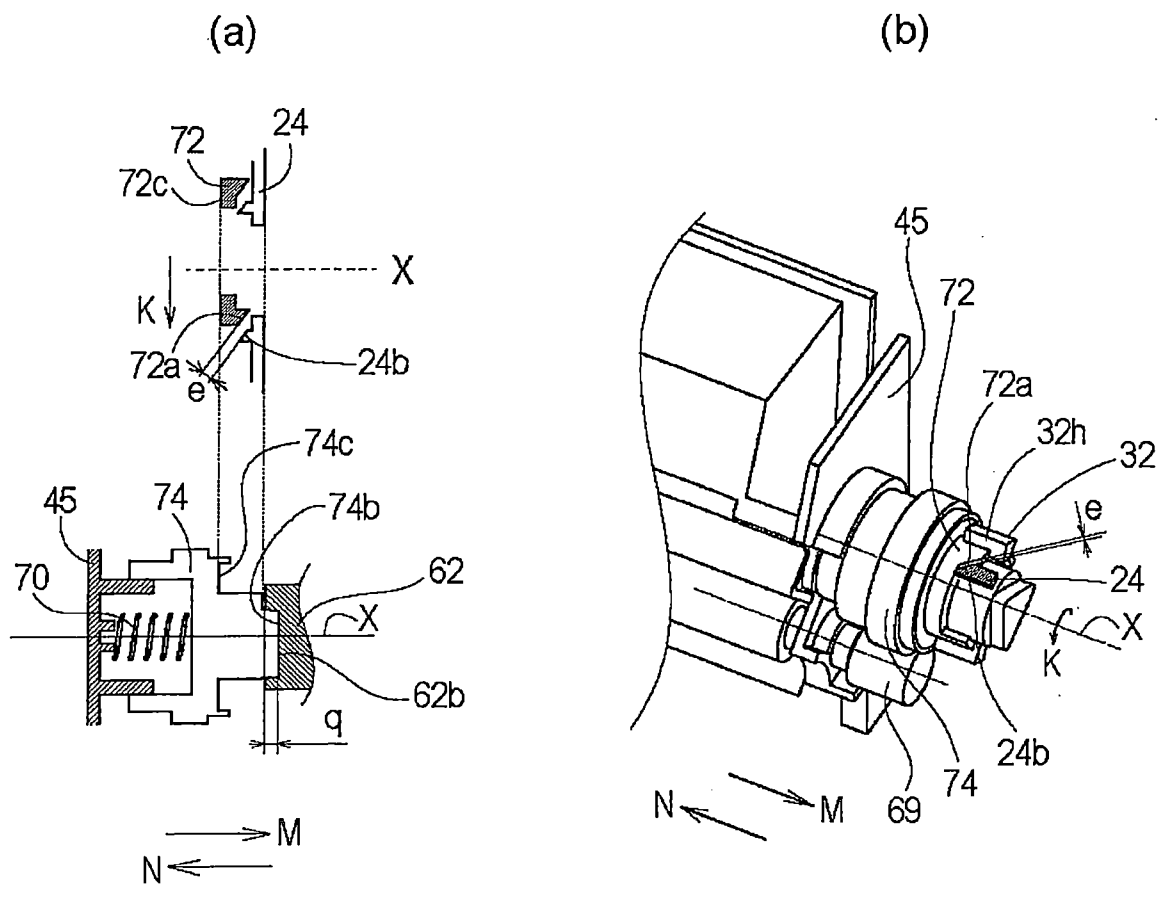


圖 13

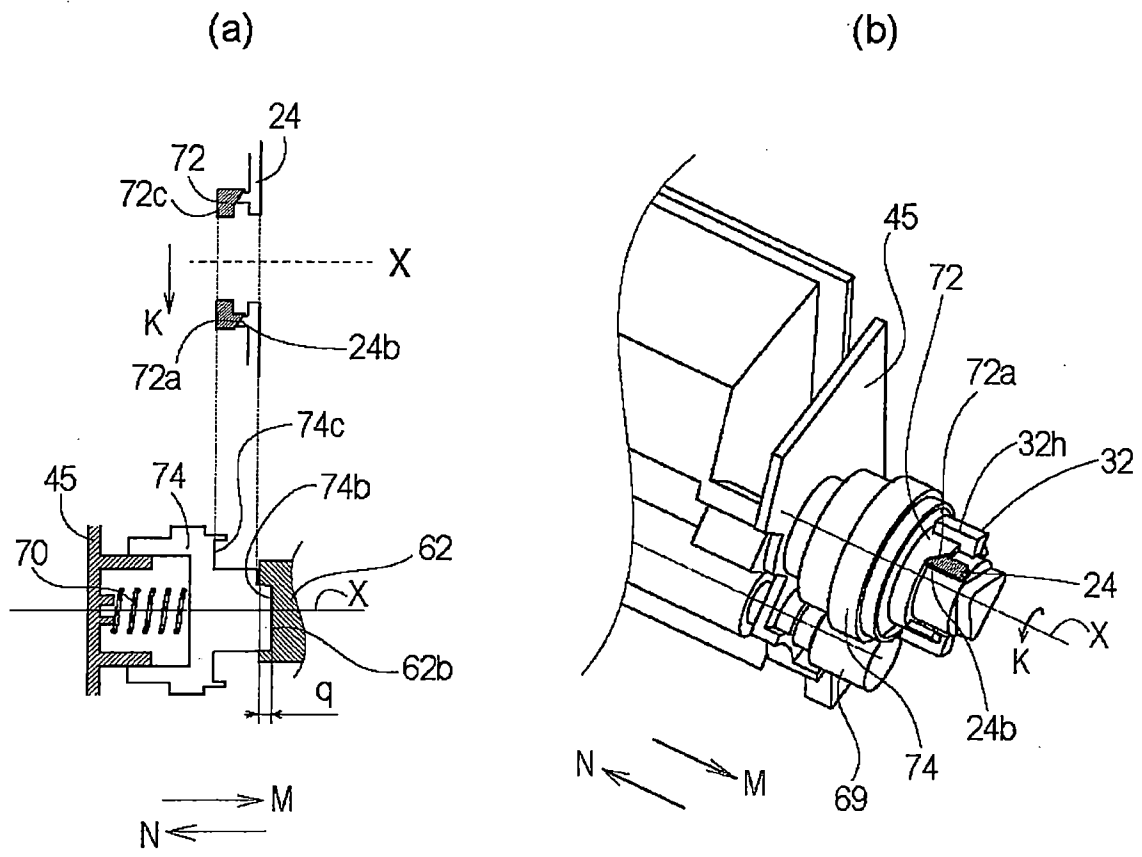


圖 14

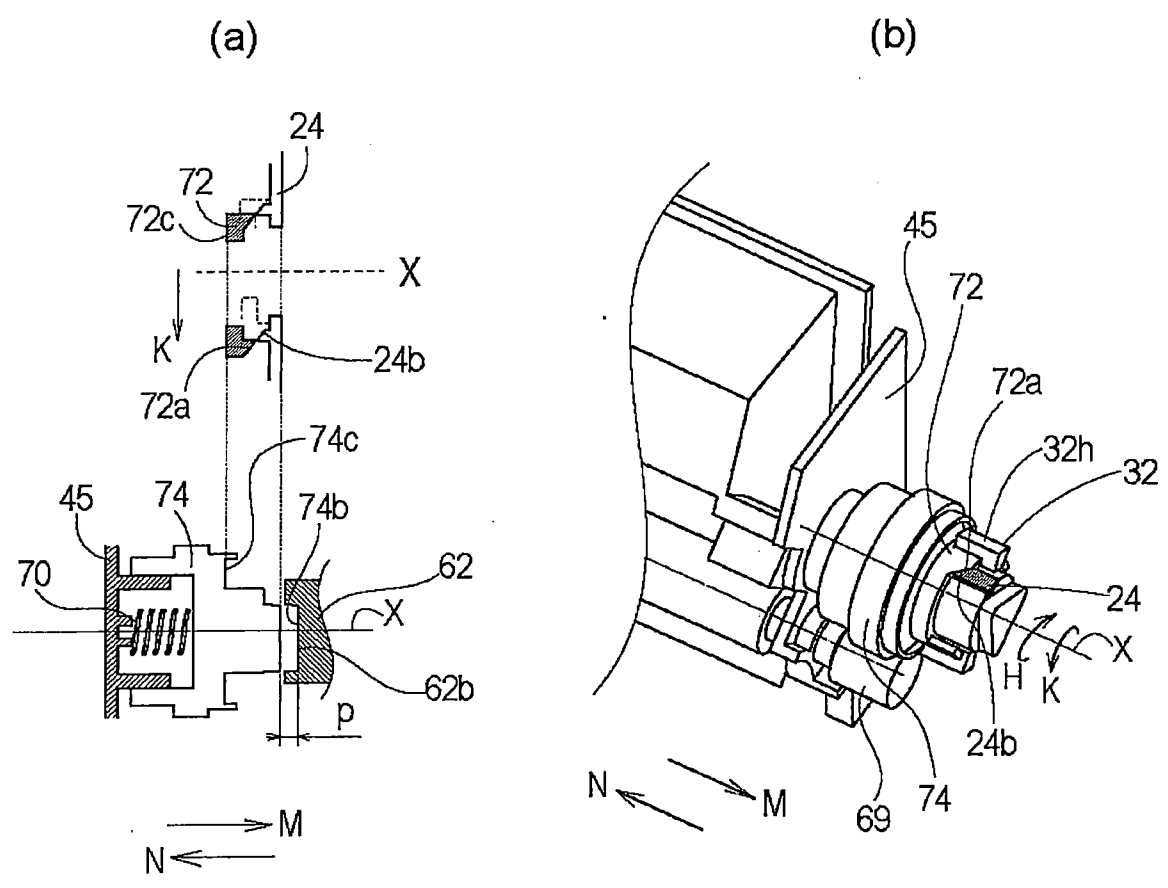


圖 15

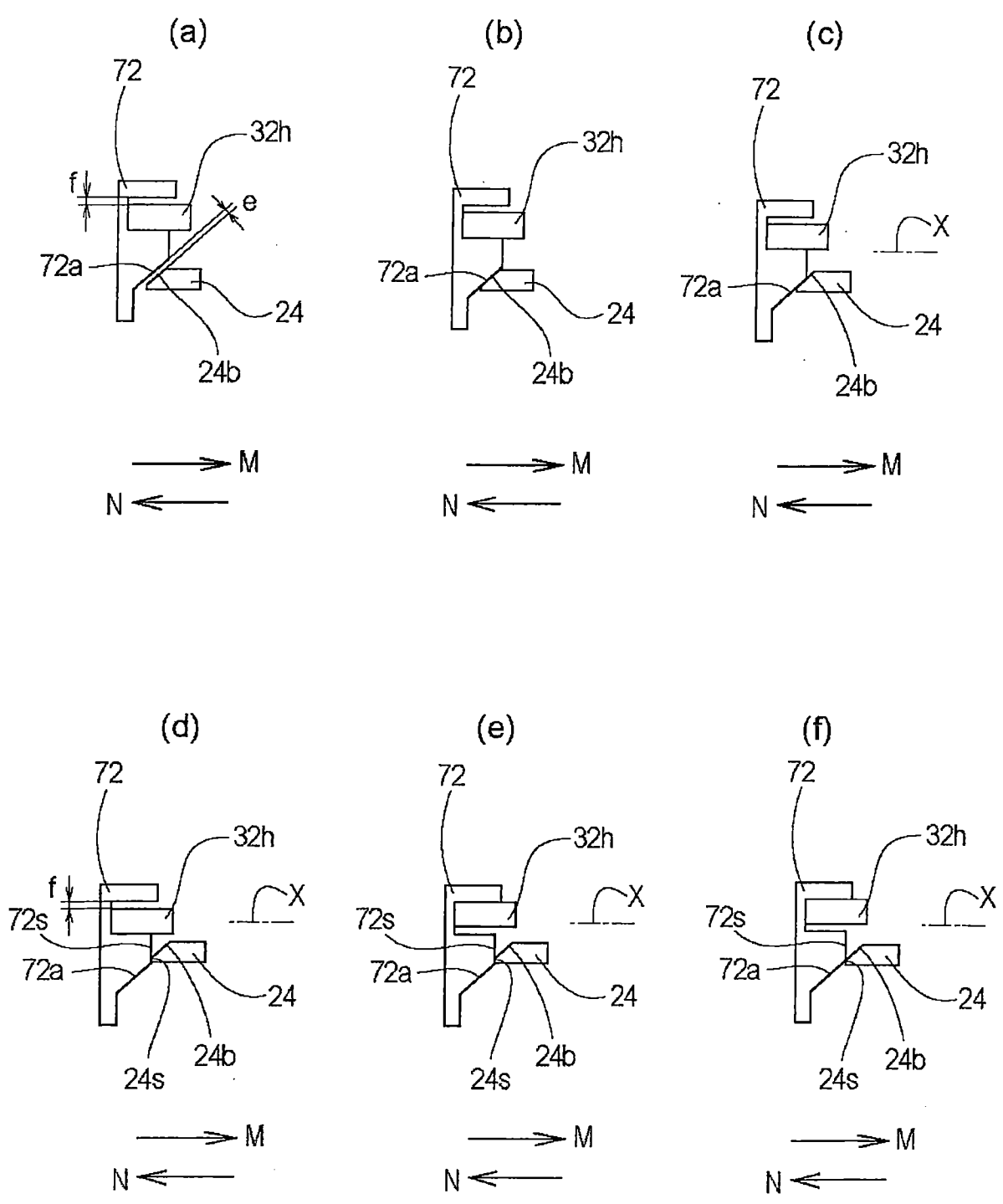


圖 16

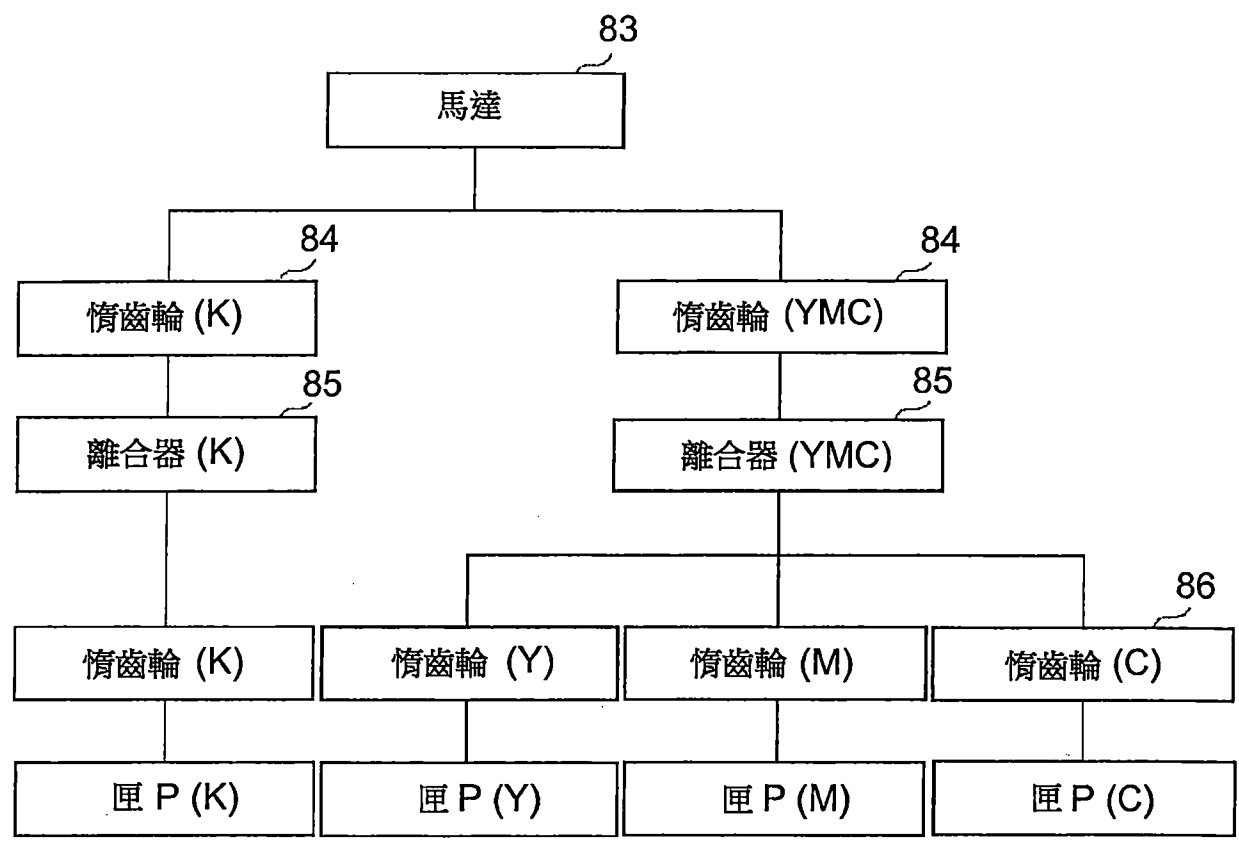


圖 17

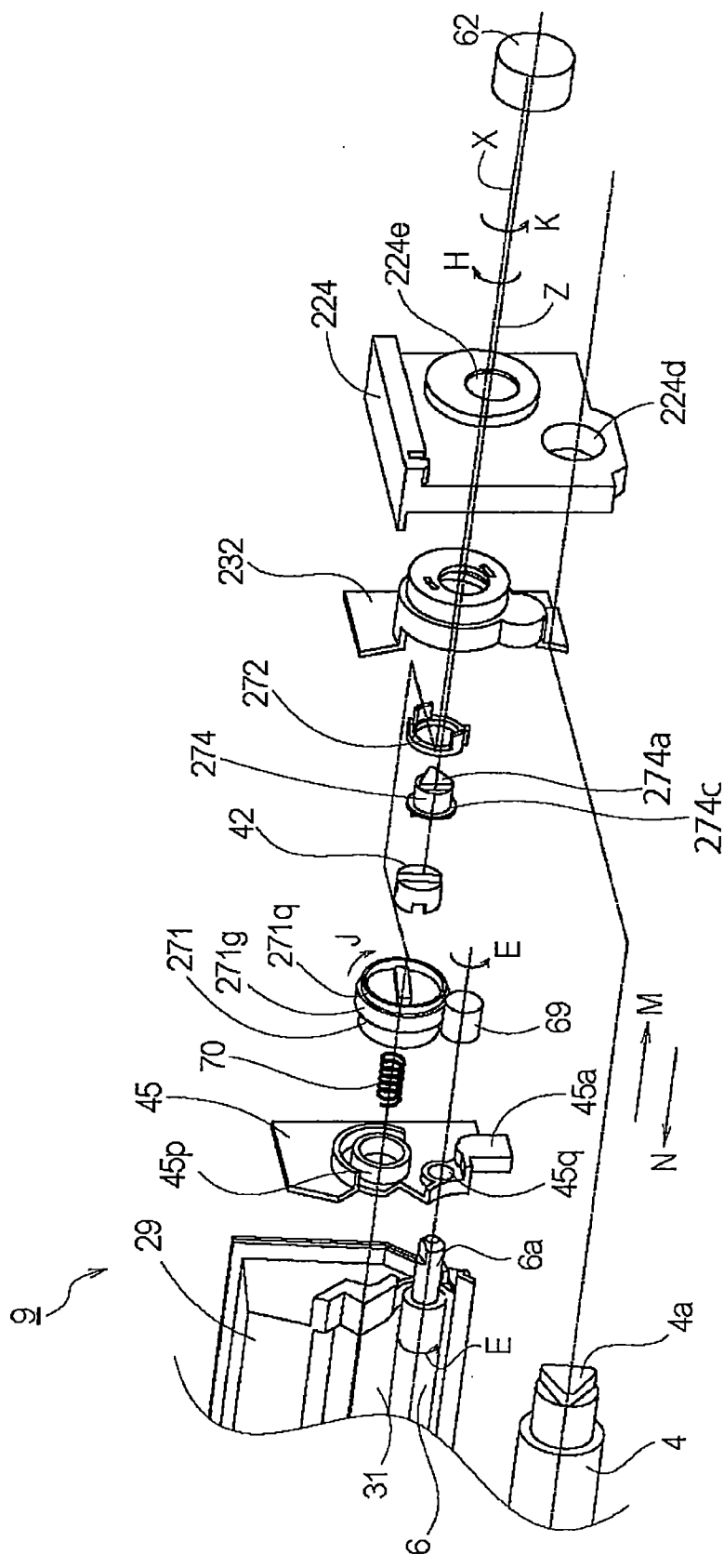


圖 18

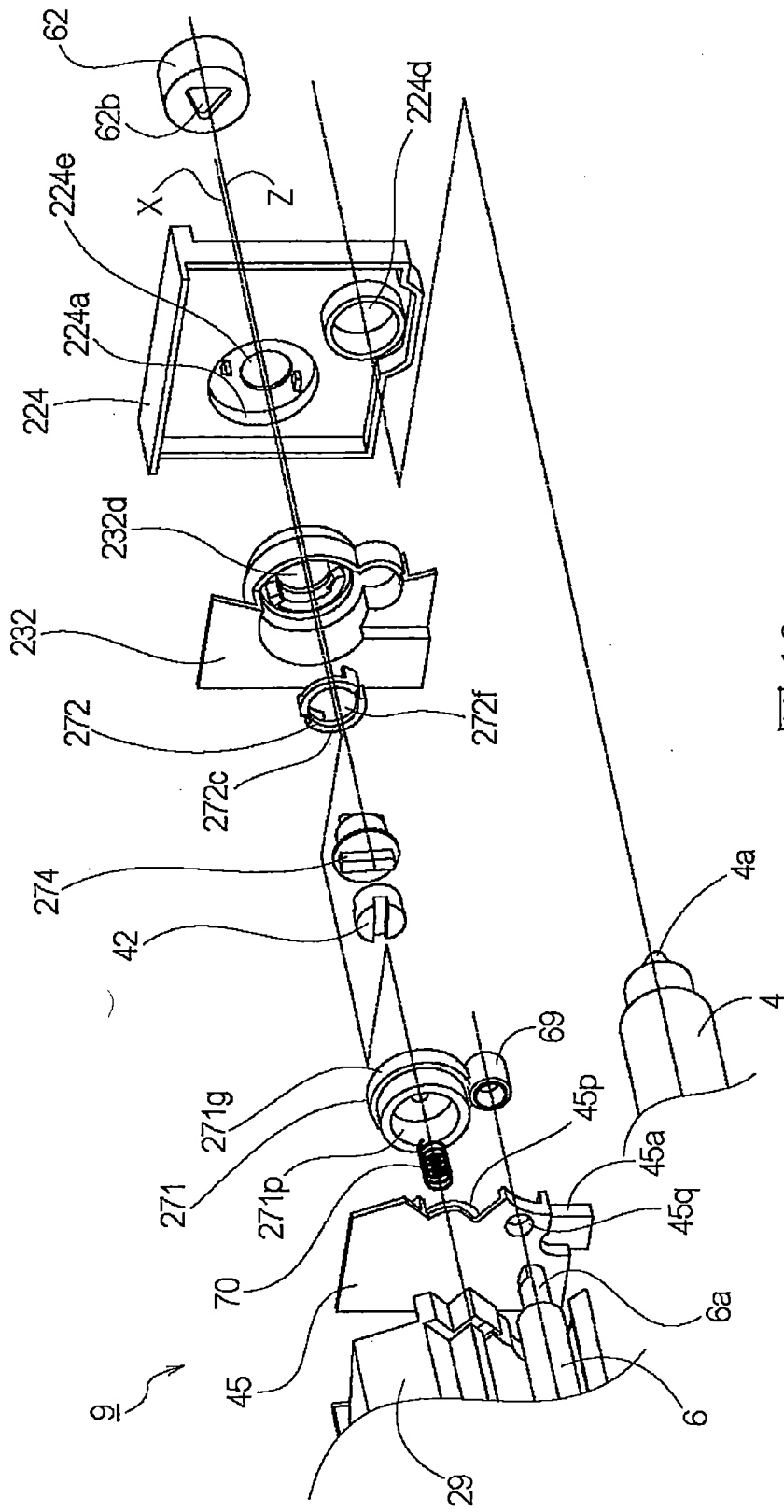


圖 19

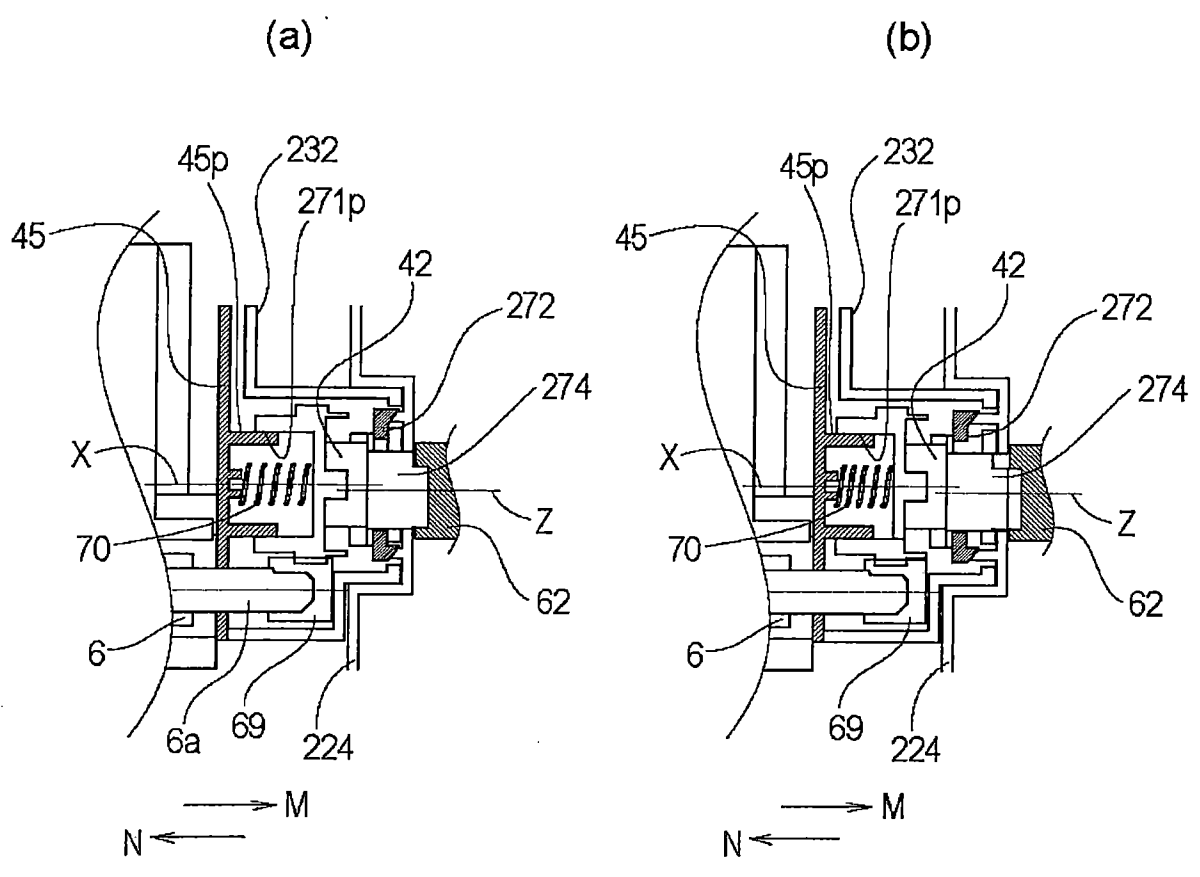


圖 20

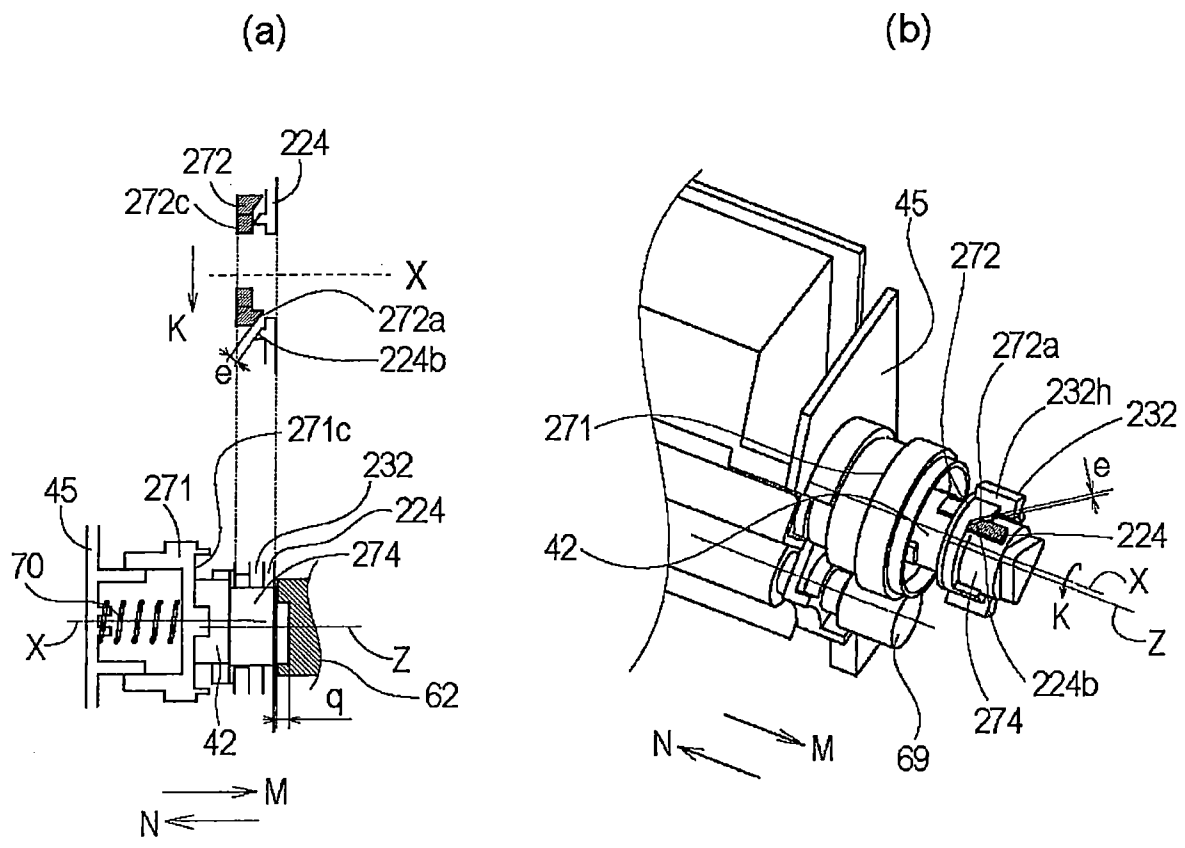


圖 21

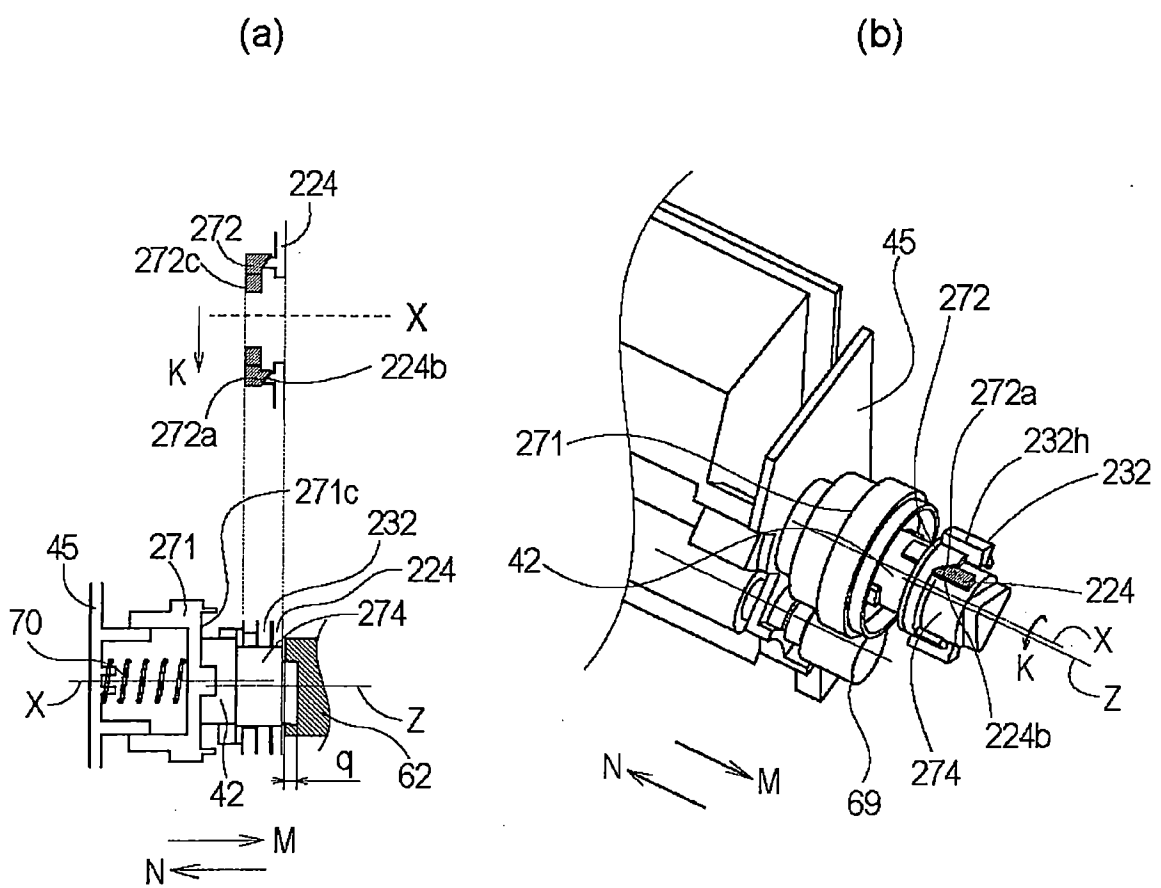


圖 22

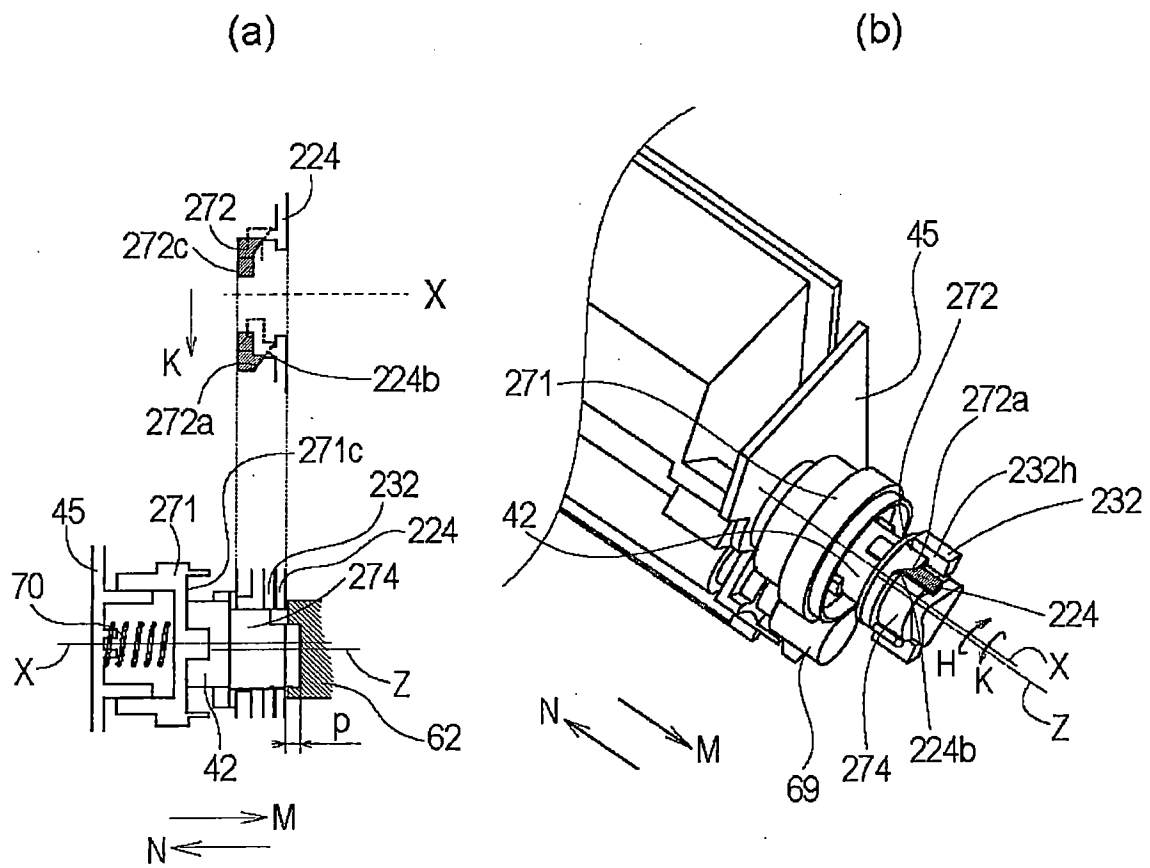


圖 23

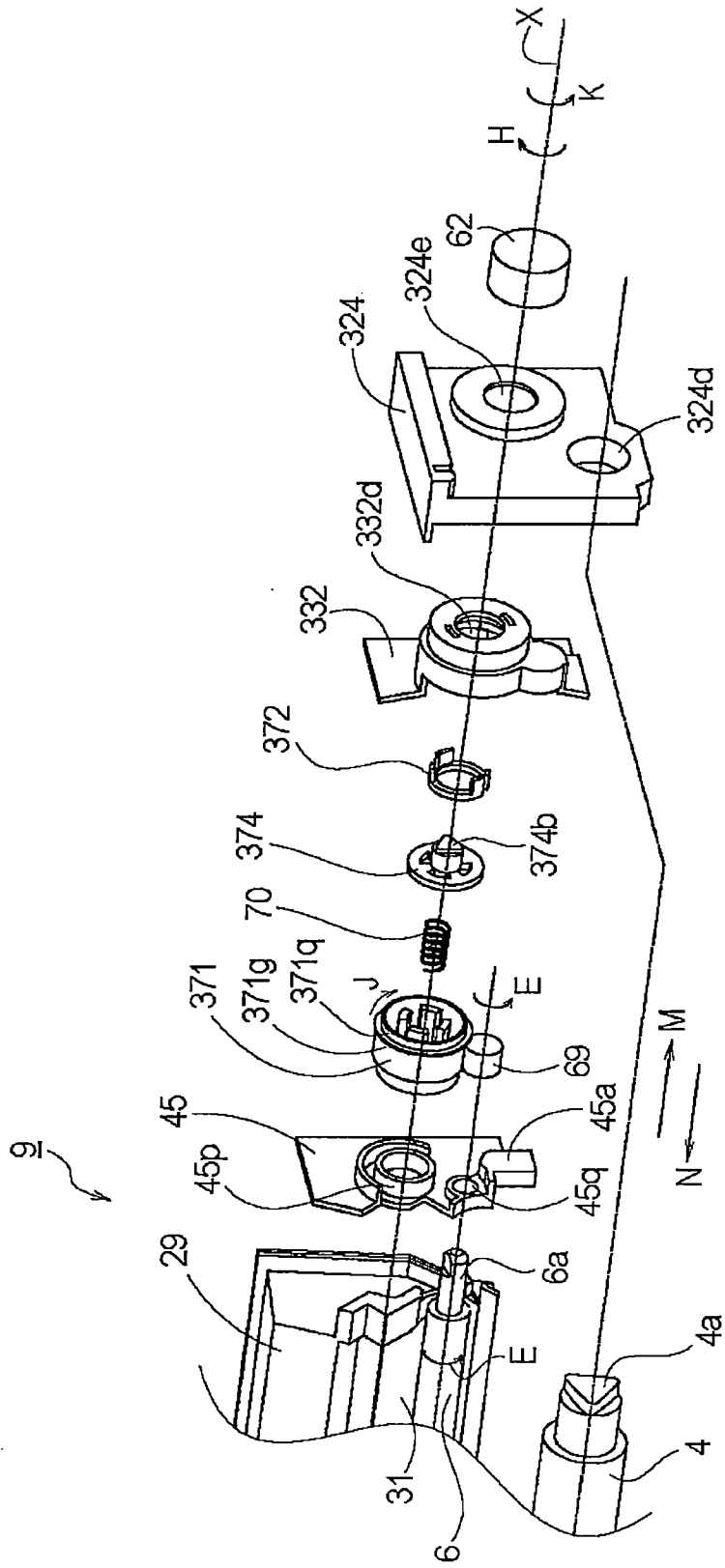


圖 24

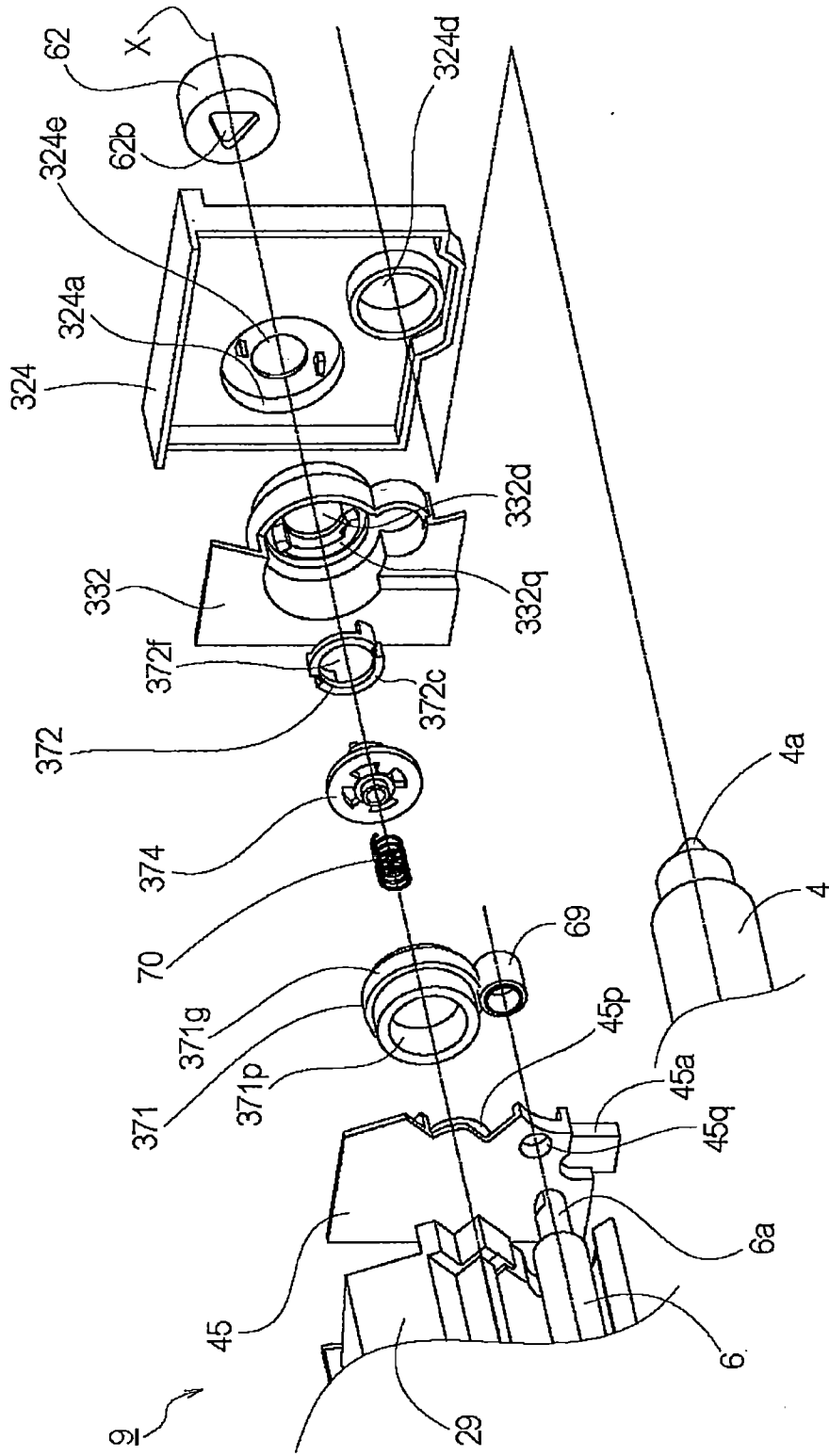


圖 25

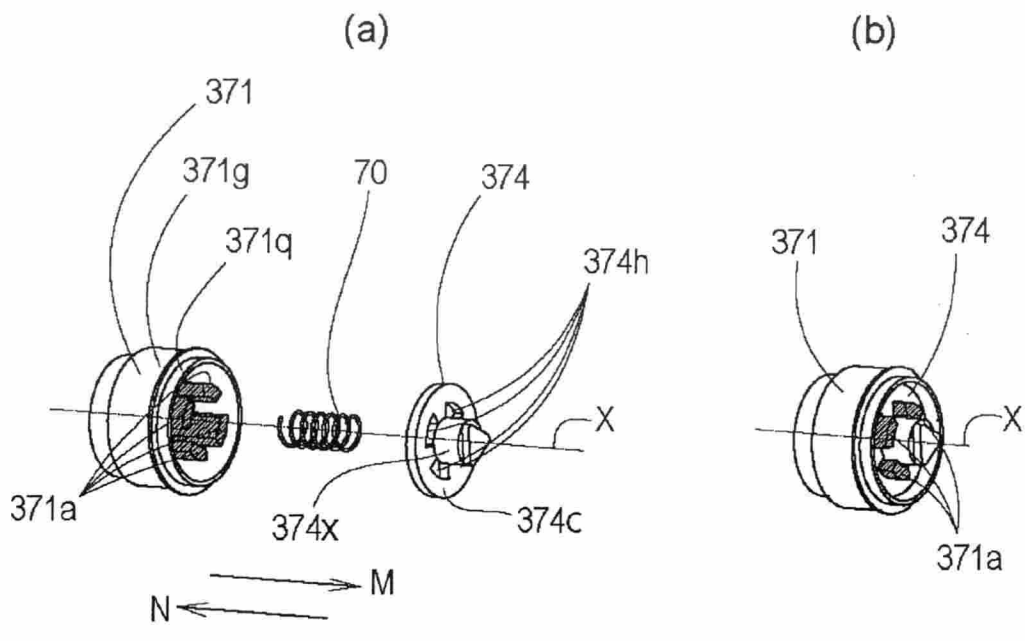


圖 26

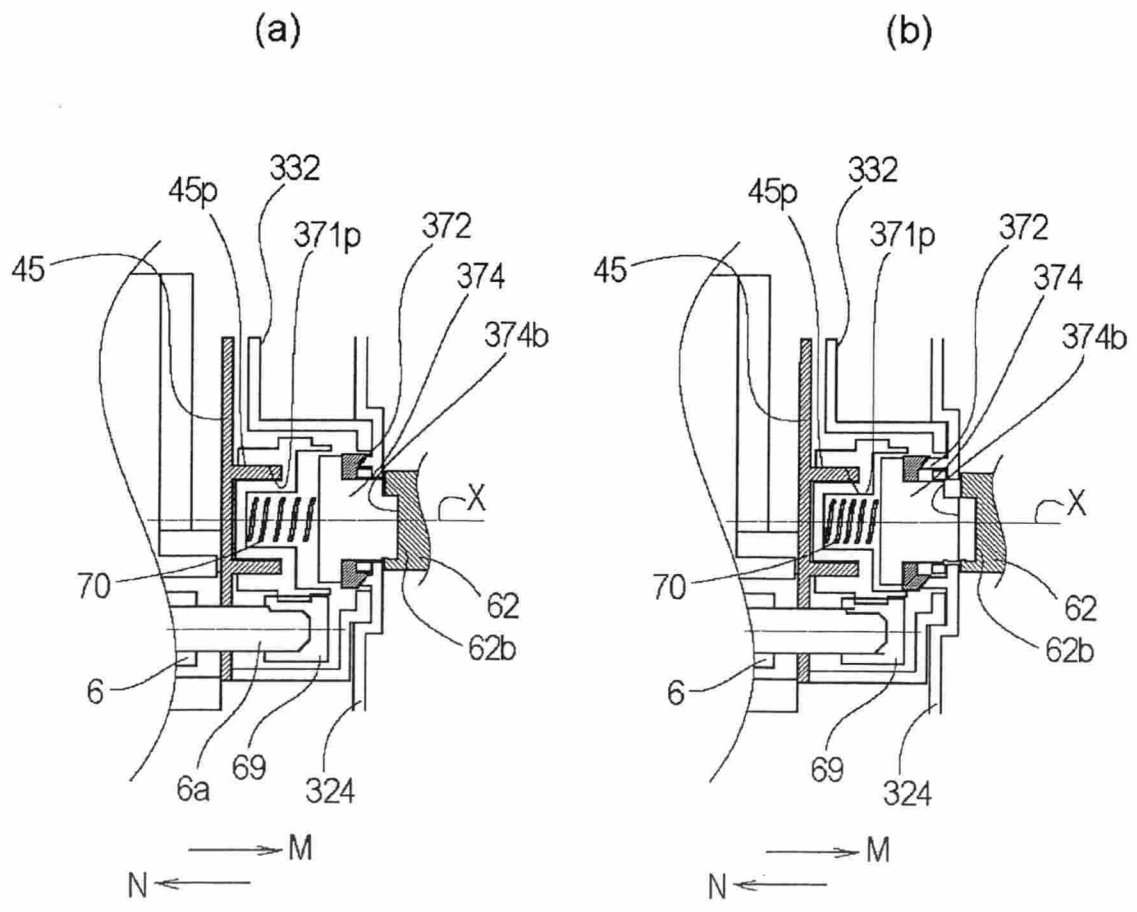


圖 27

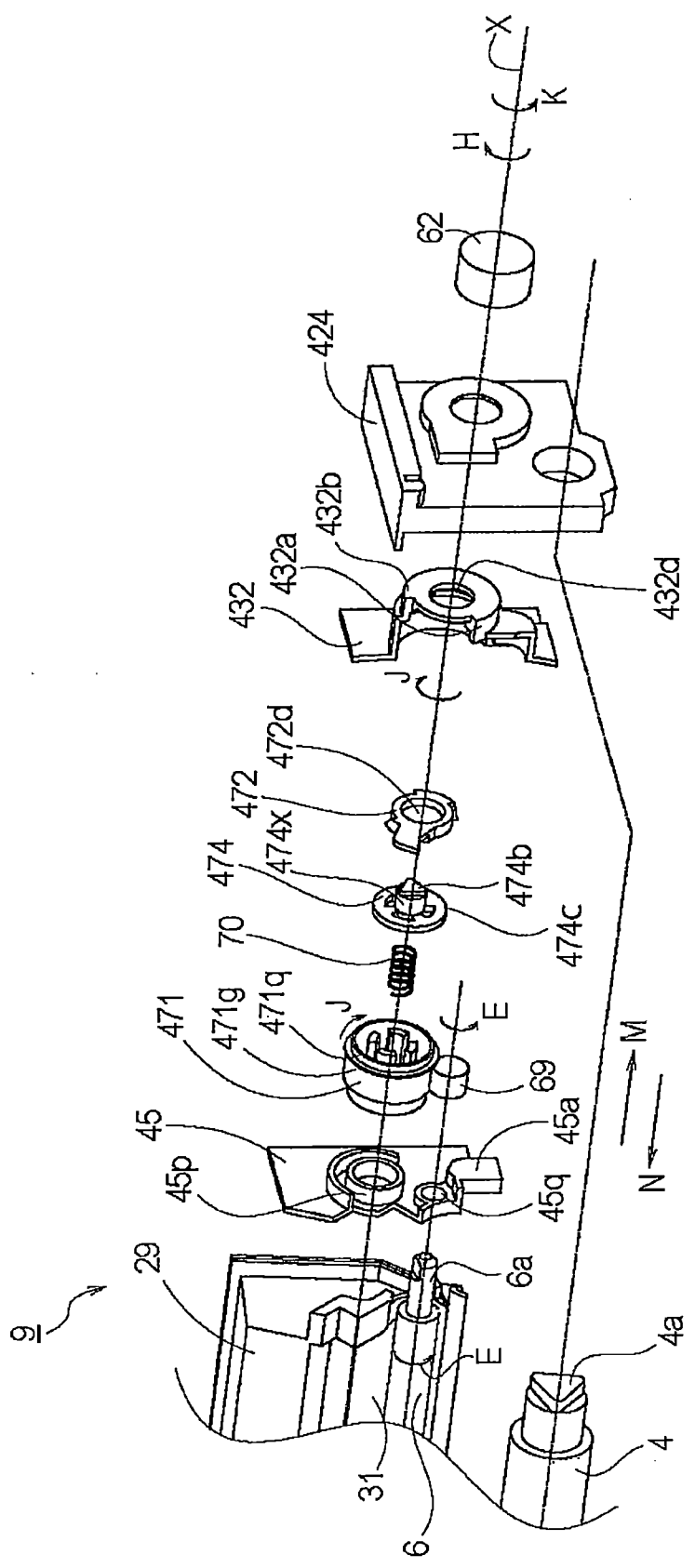


圖 28

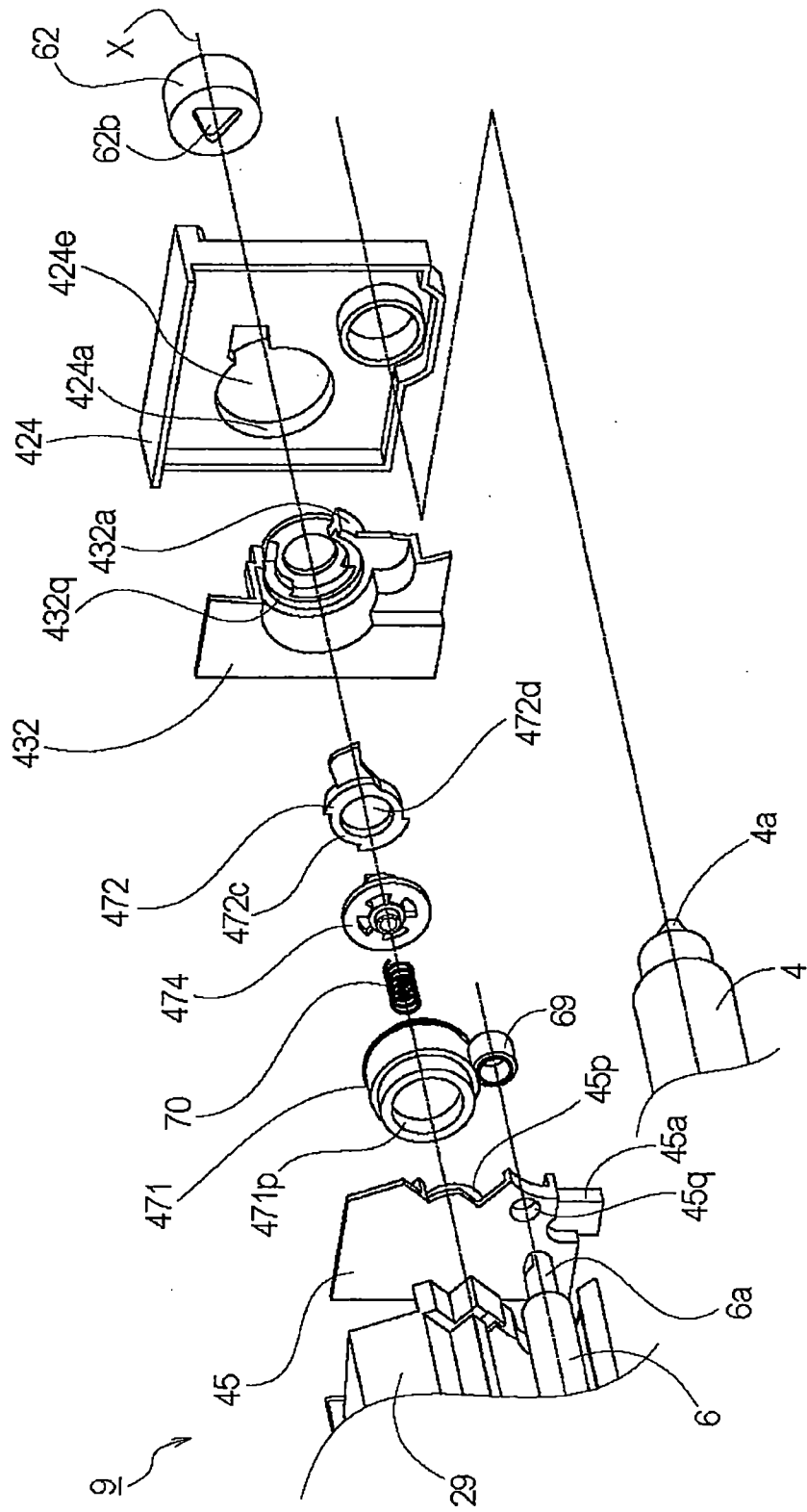


圖 29

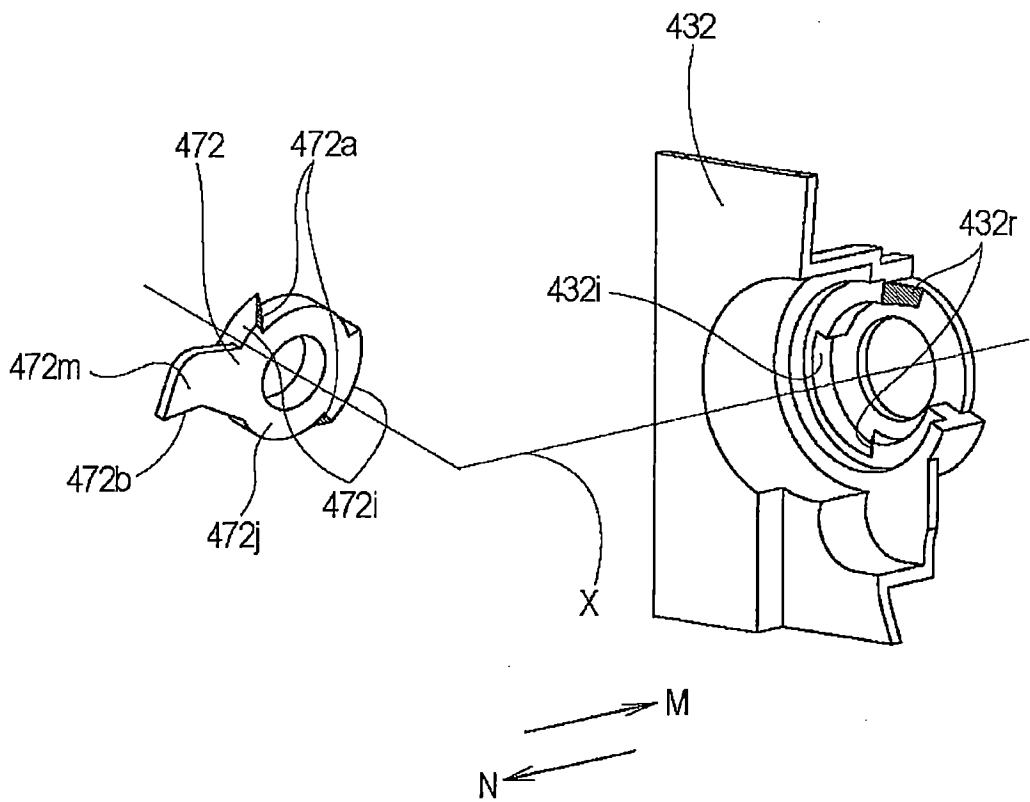


圖 30

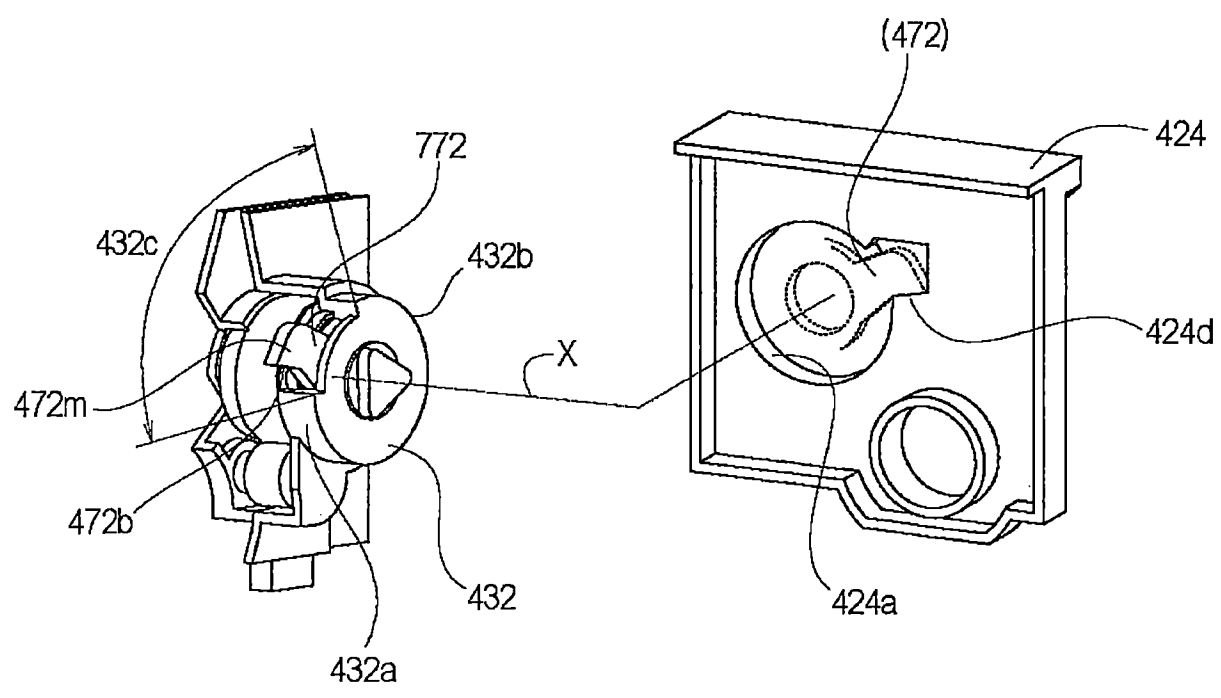


圖 31

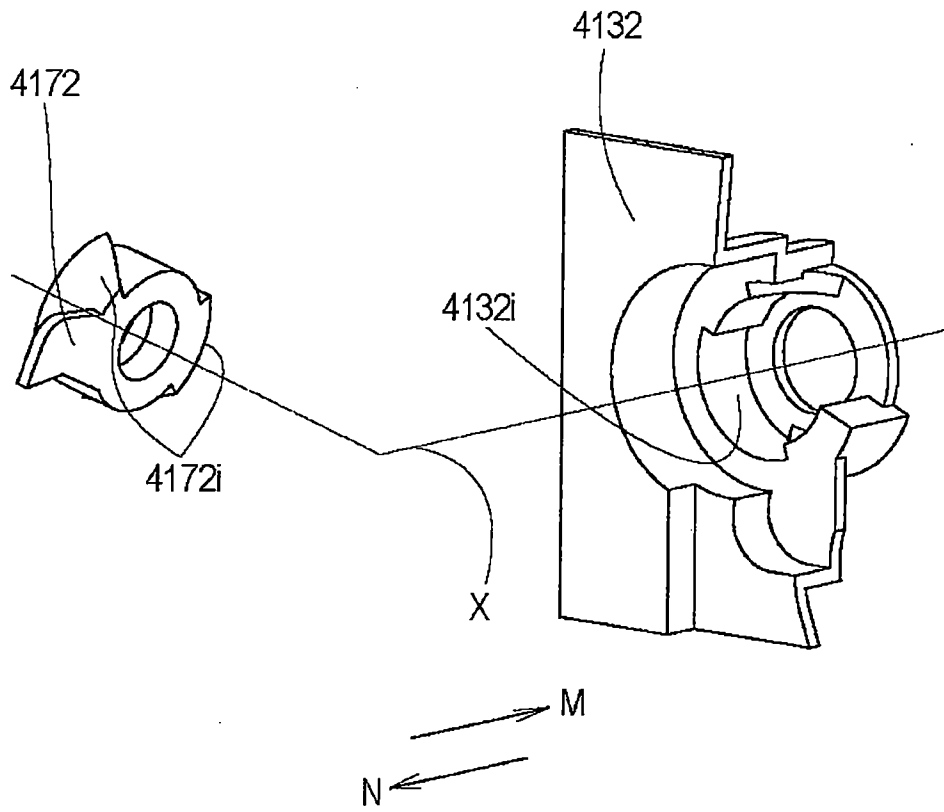


圖 32

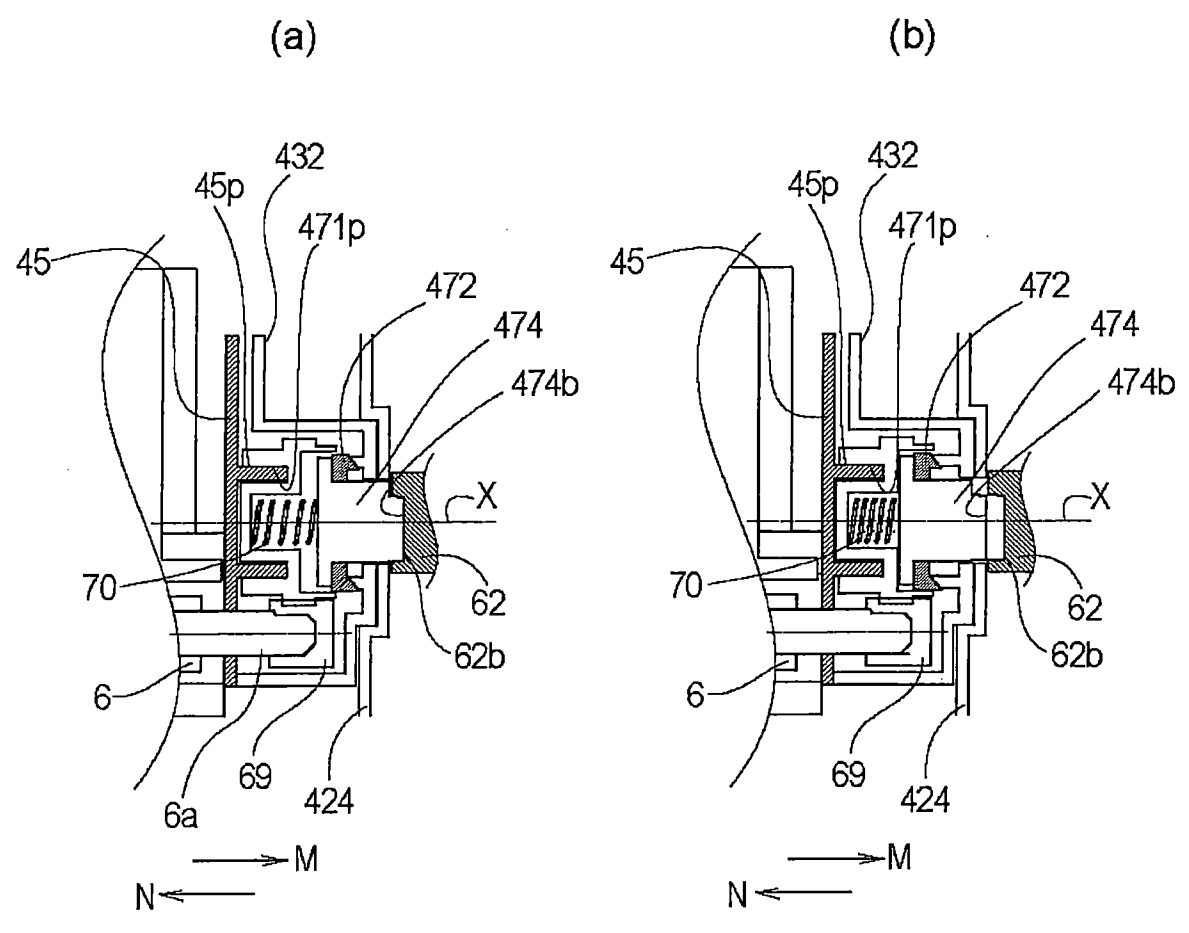


圖 33

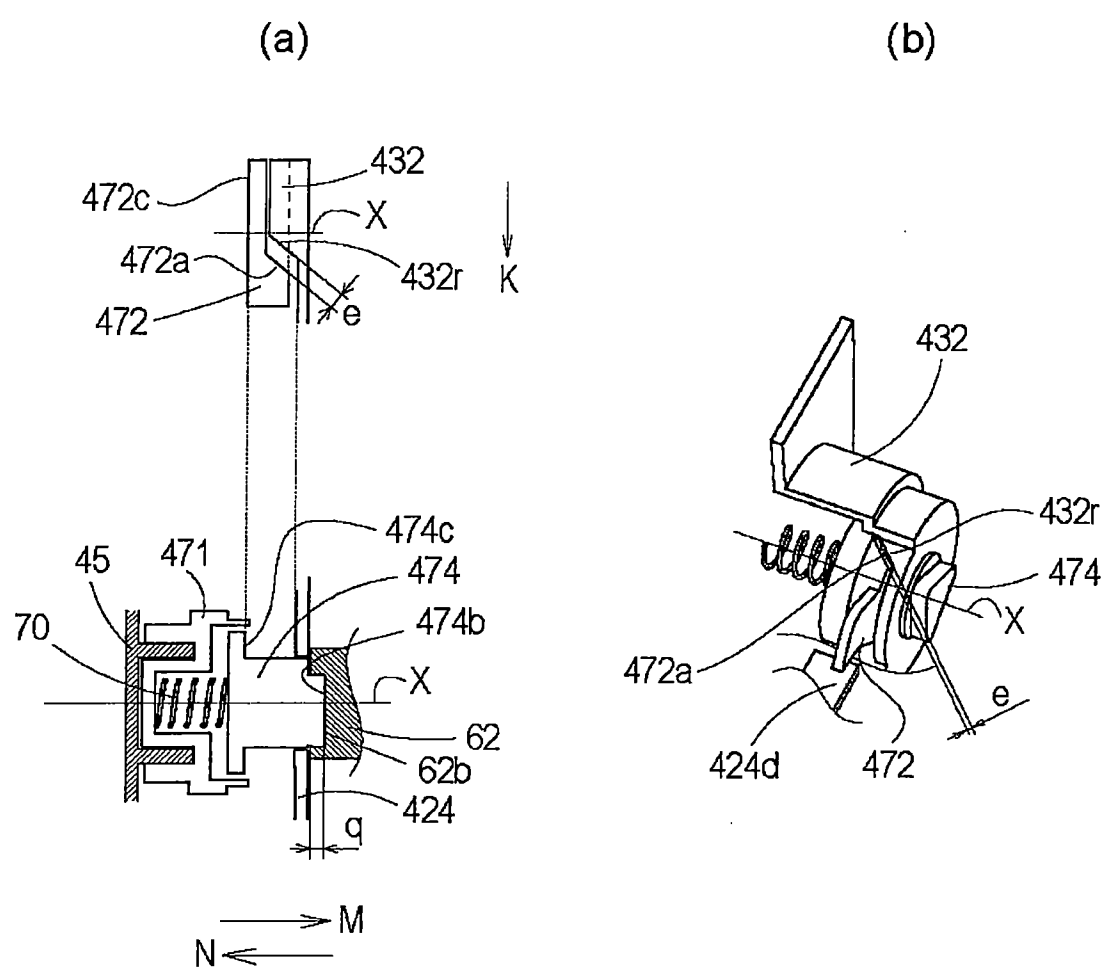


圖 34

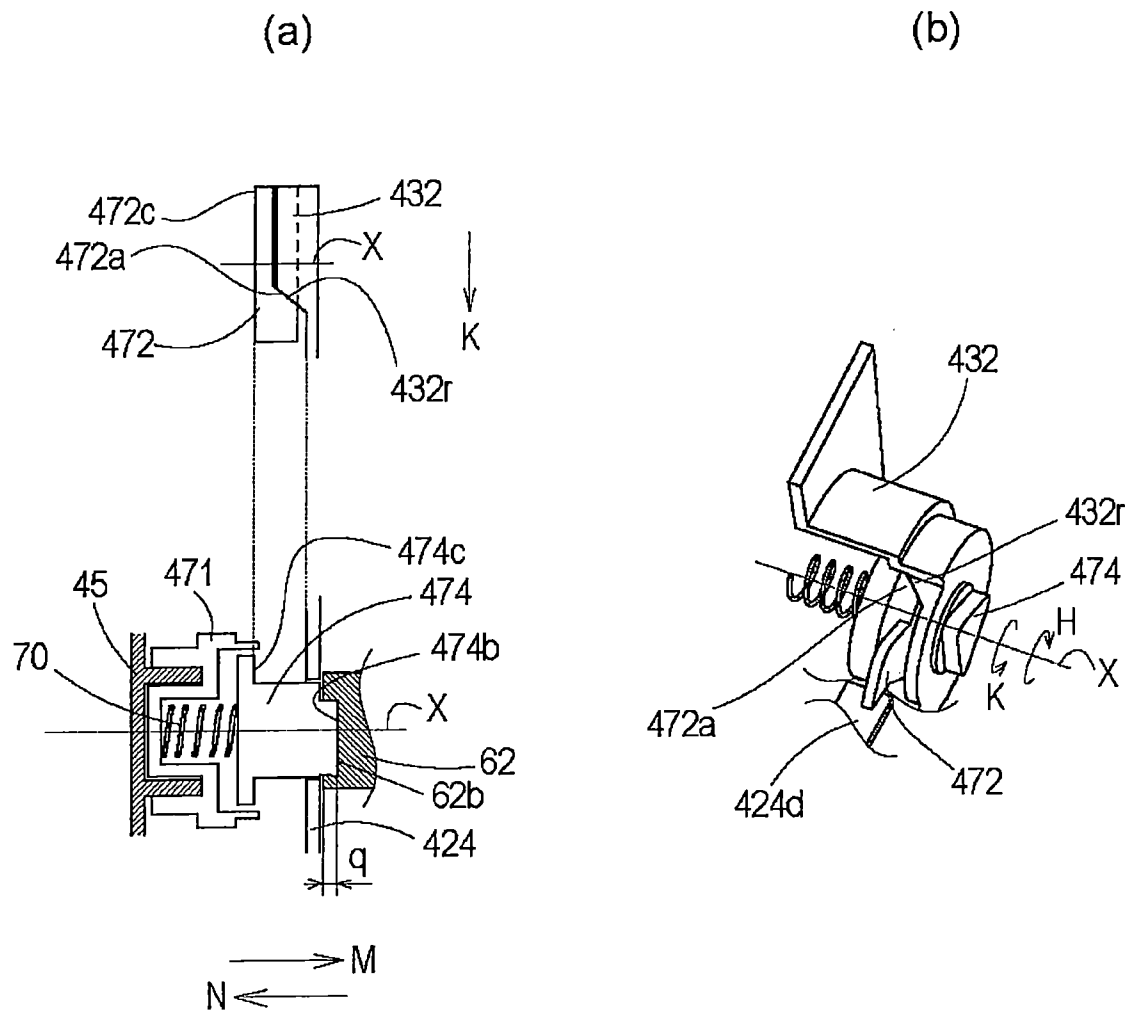


圖 35

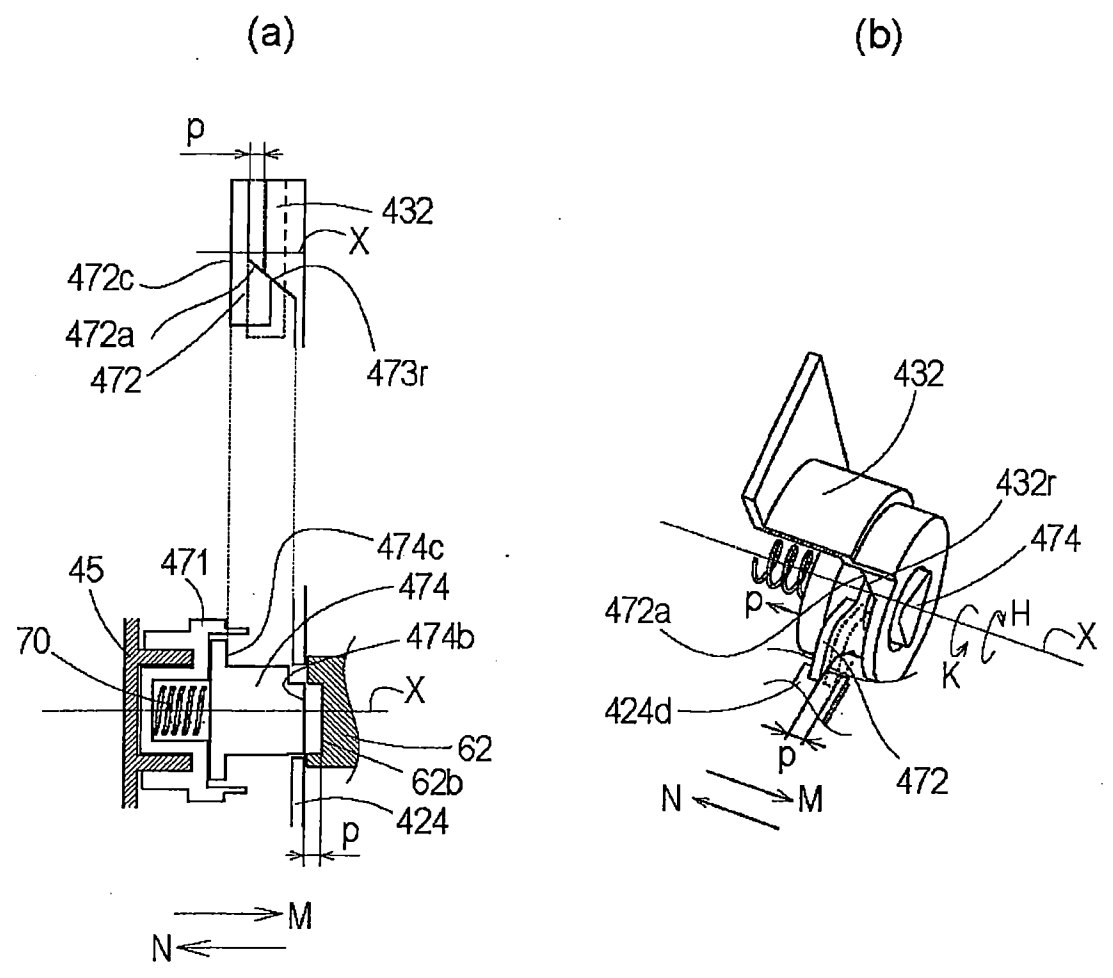


圖 36

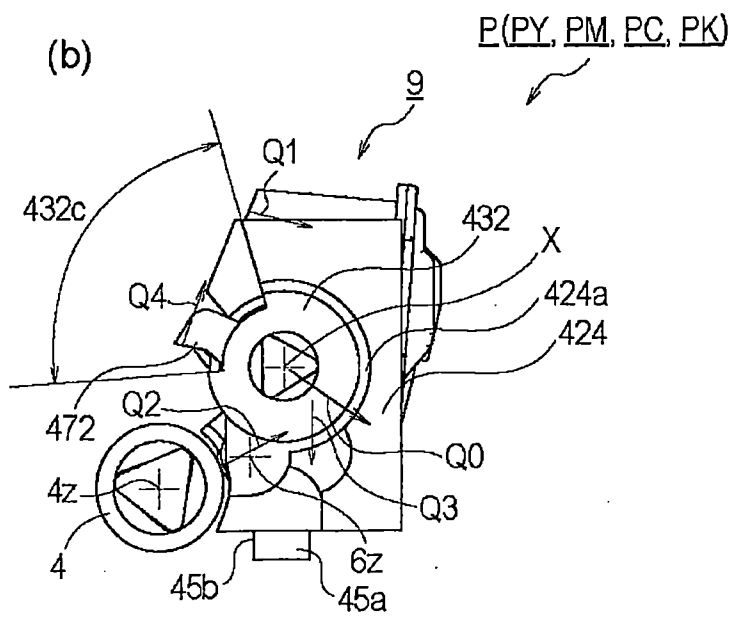
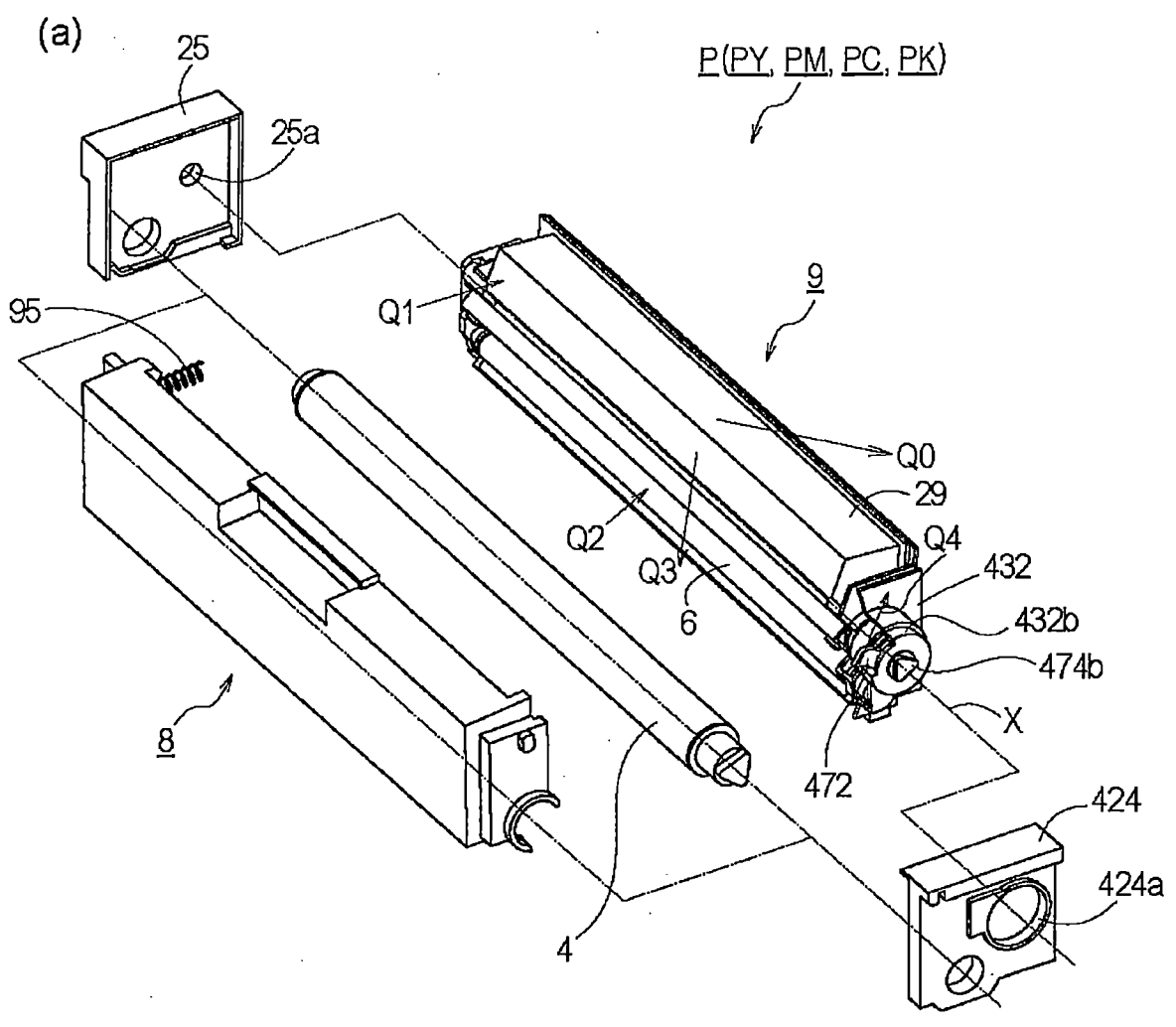


圖 37

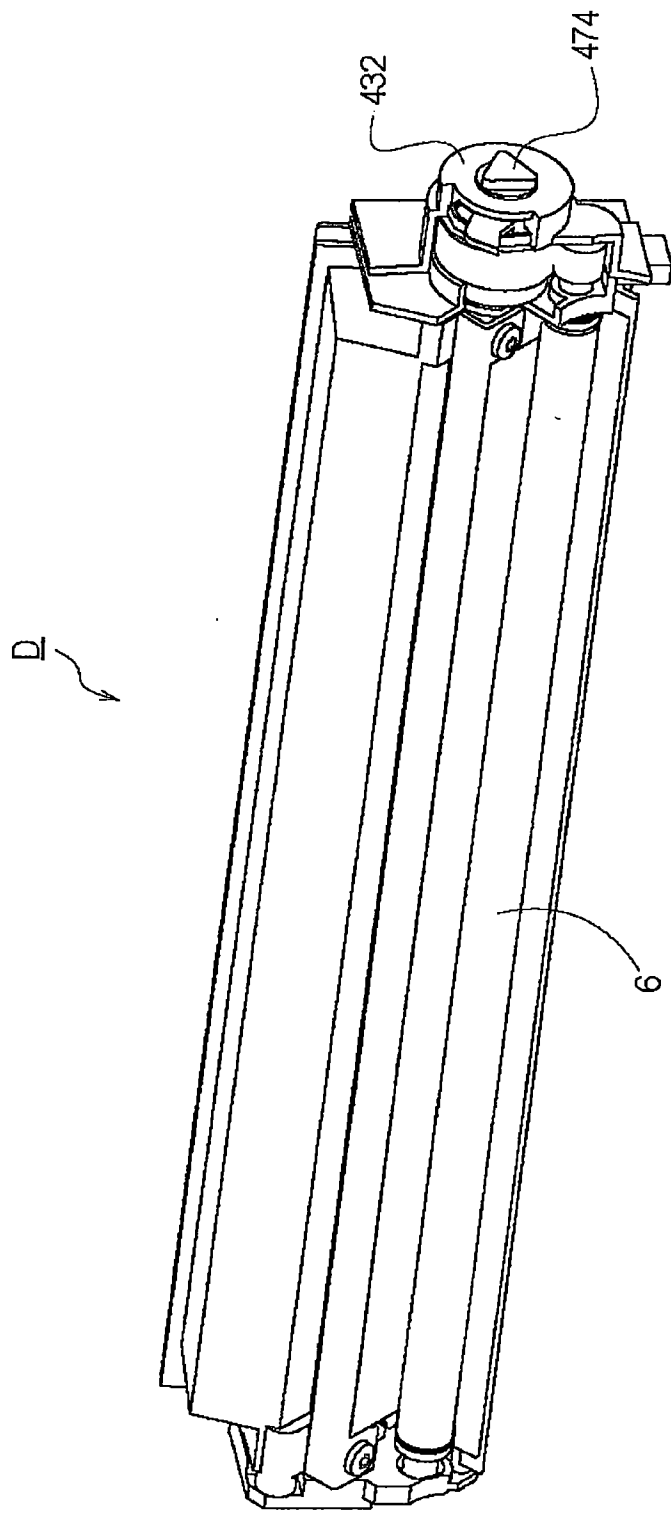


圖 38

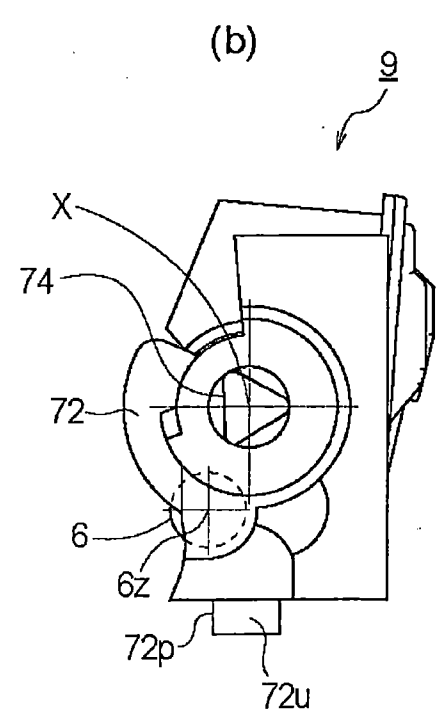
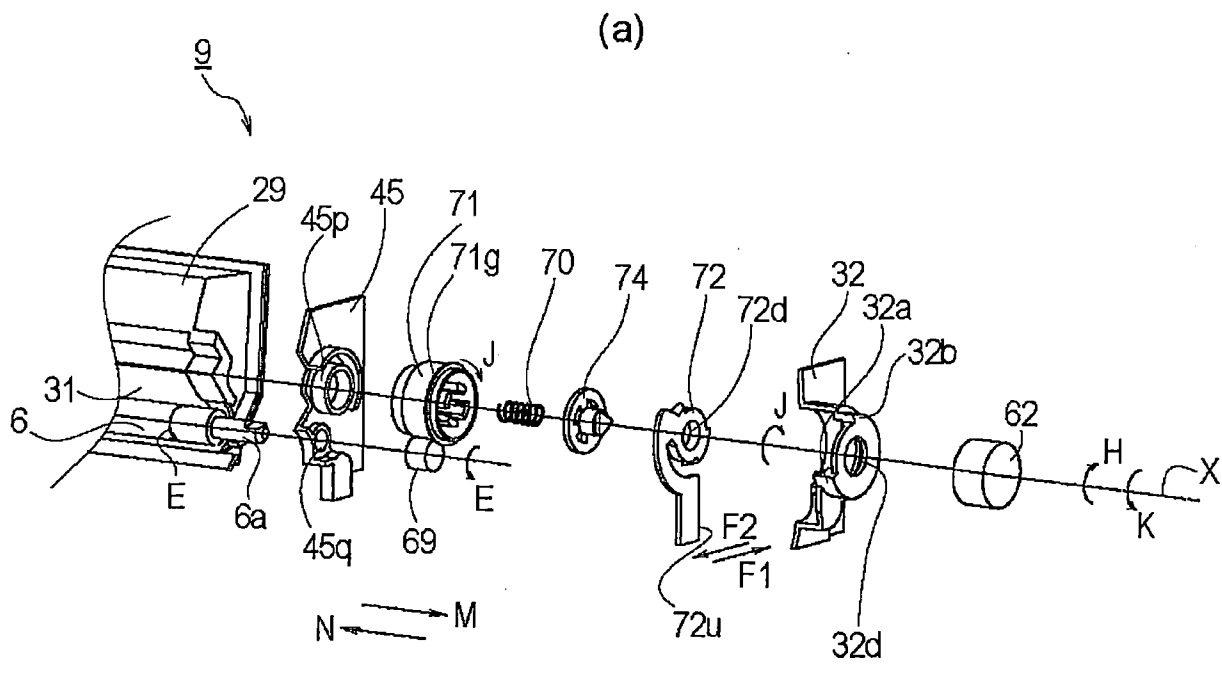


圖 39

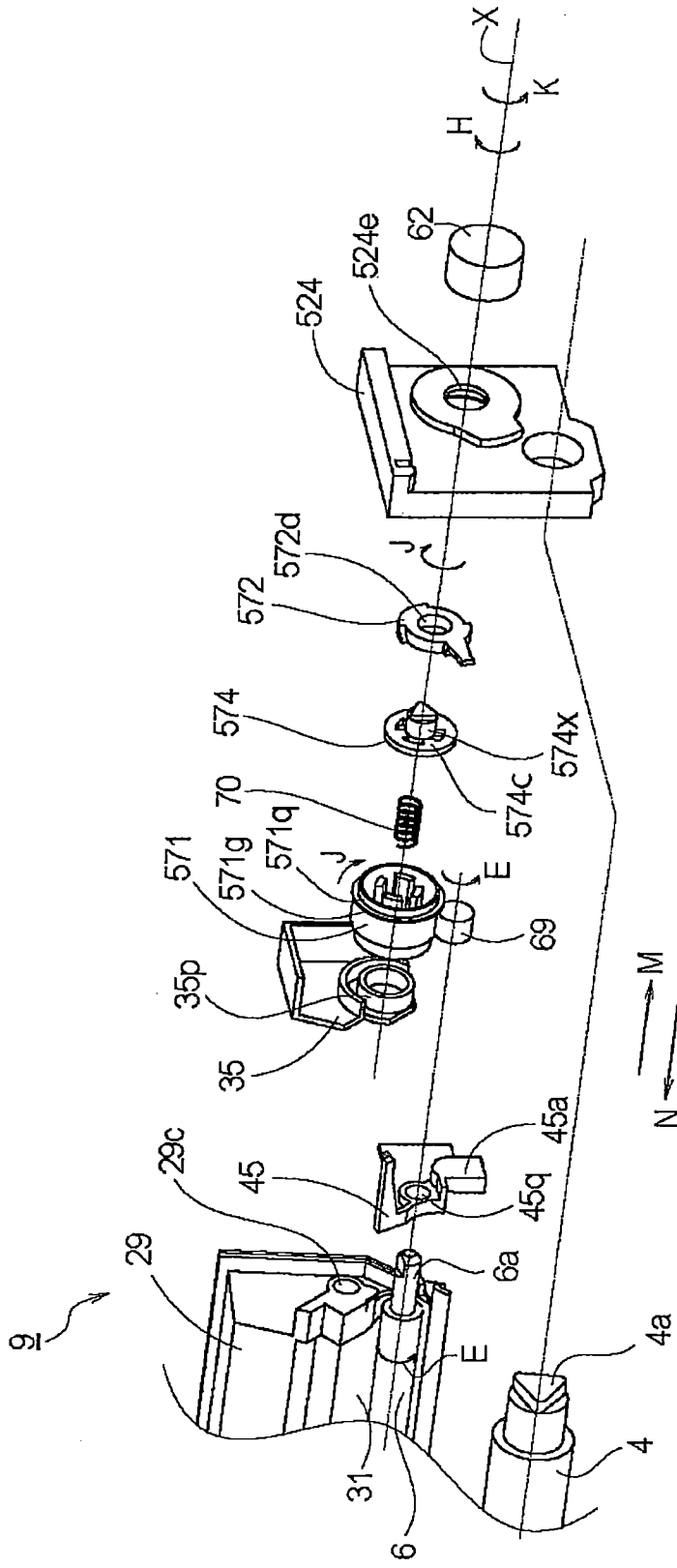


圖 40

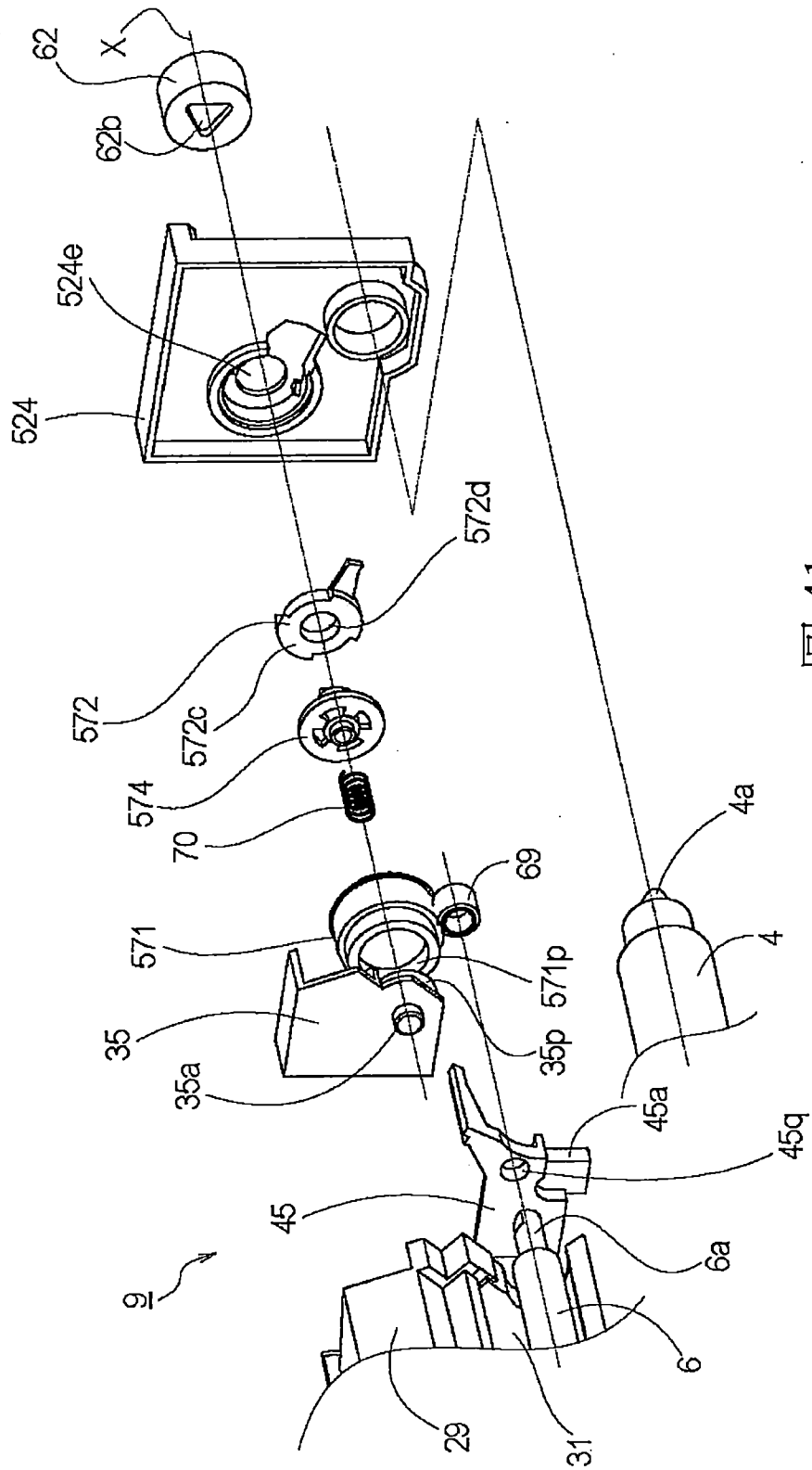


圖 41

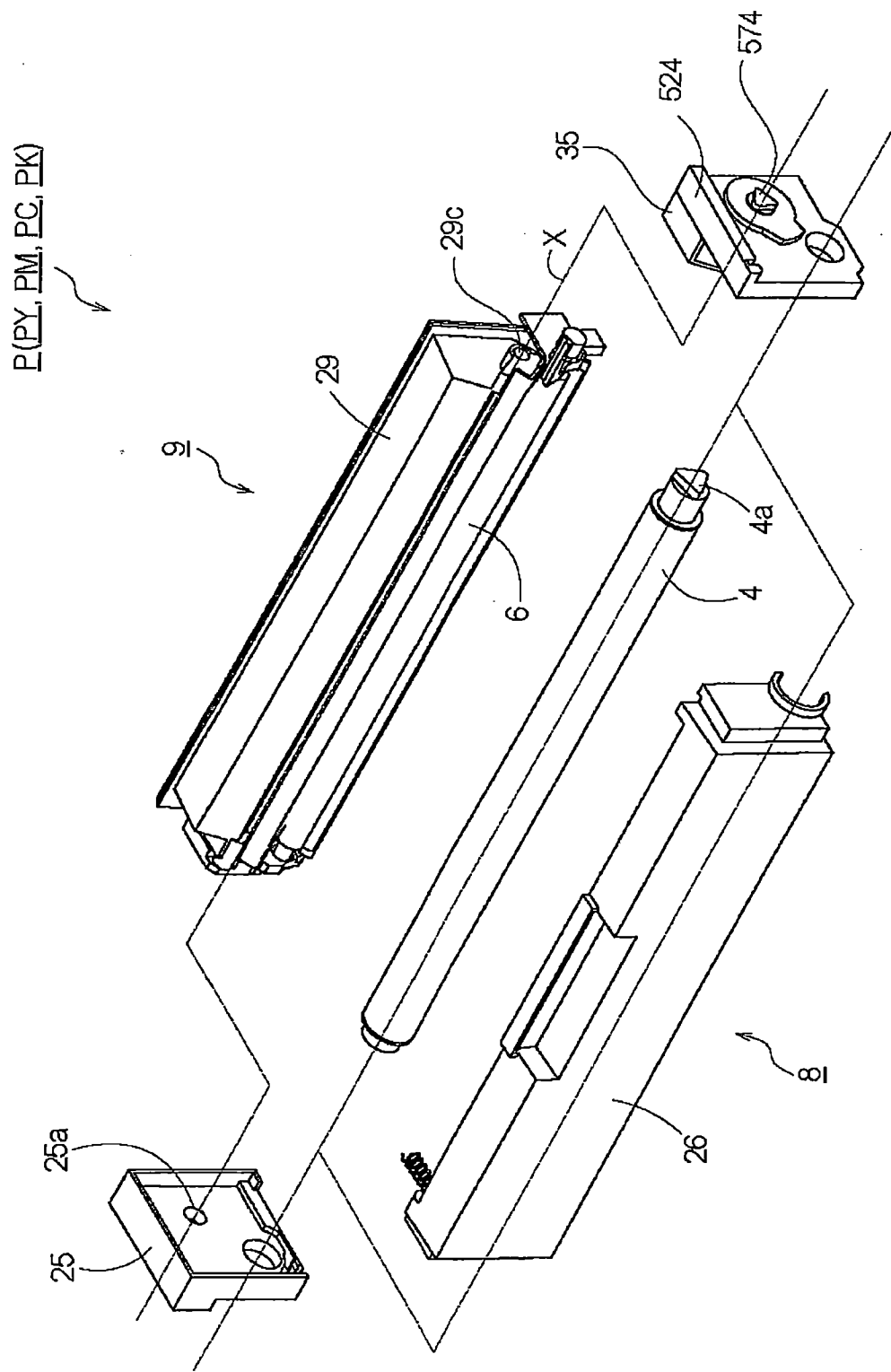


圖 42

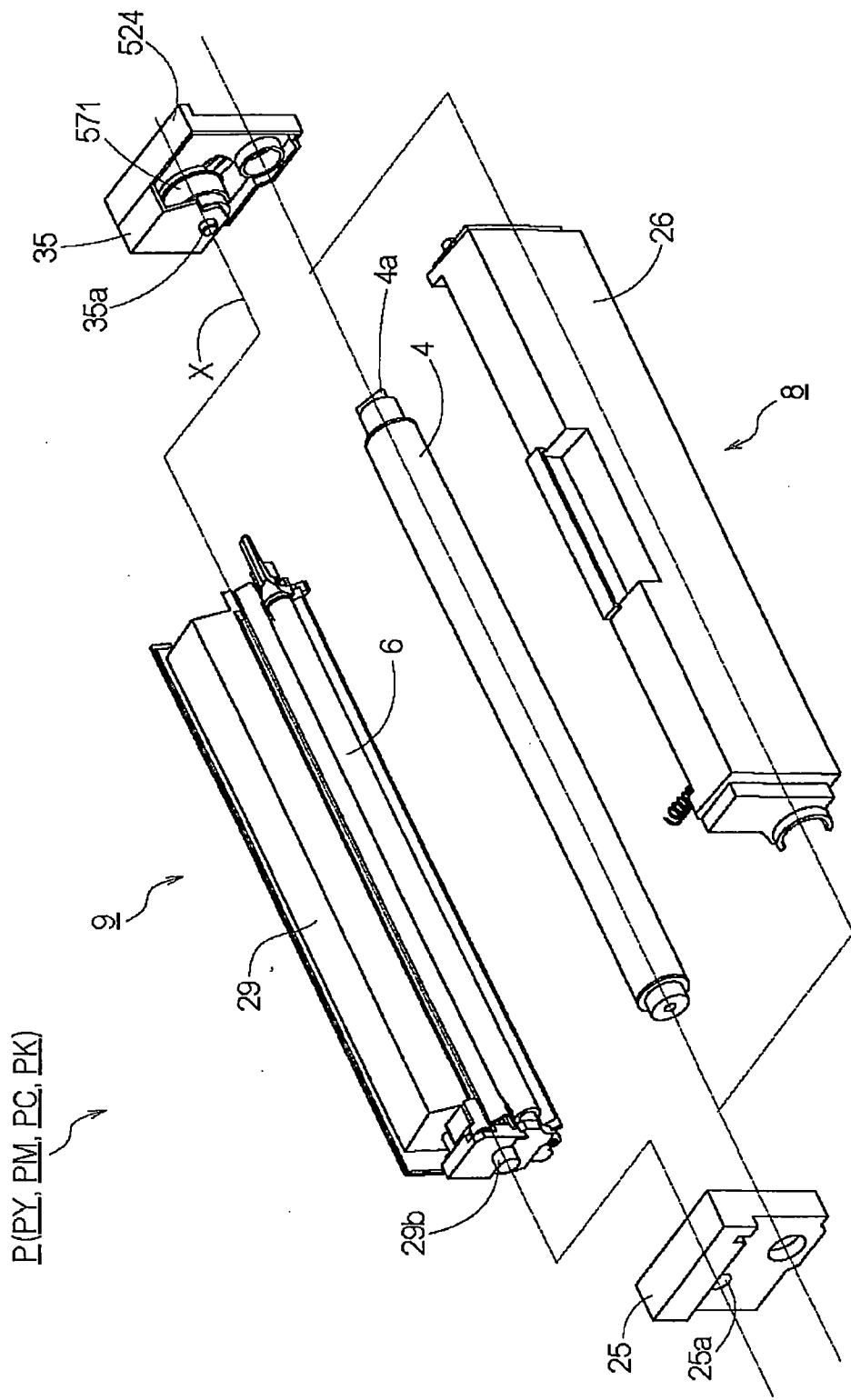


圖 43

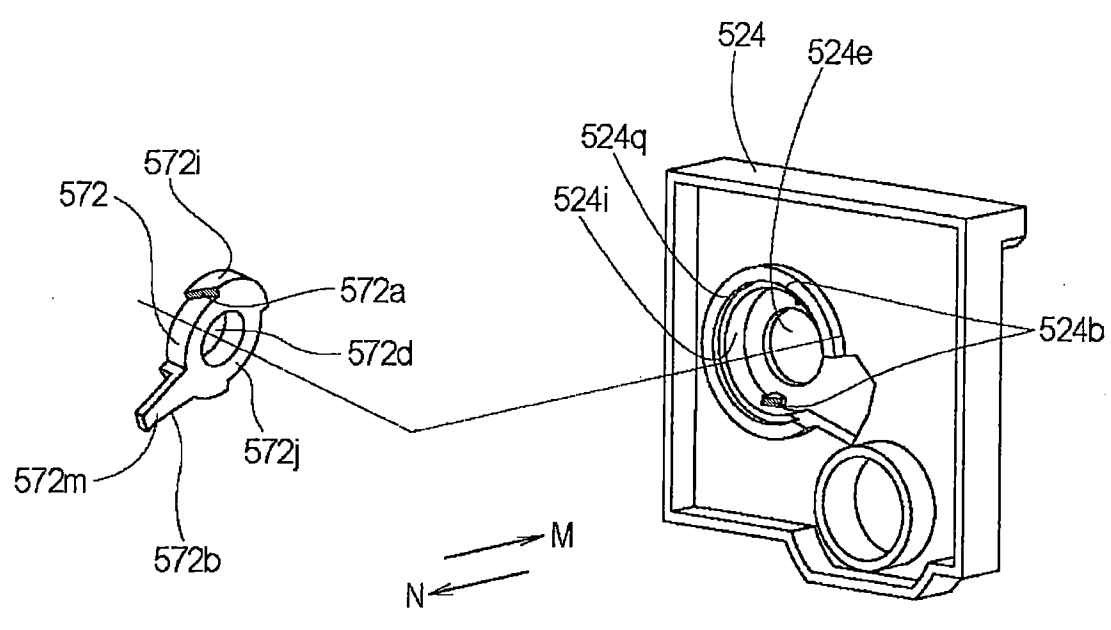


圖 44

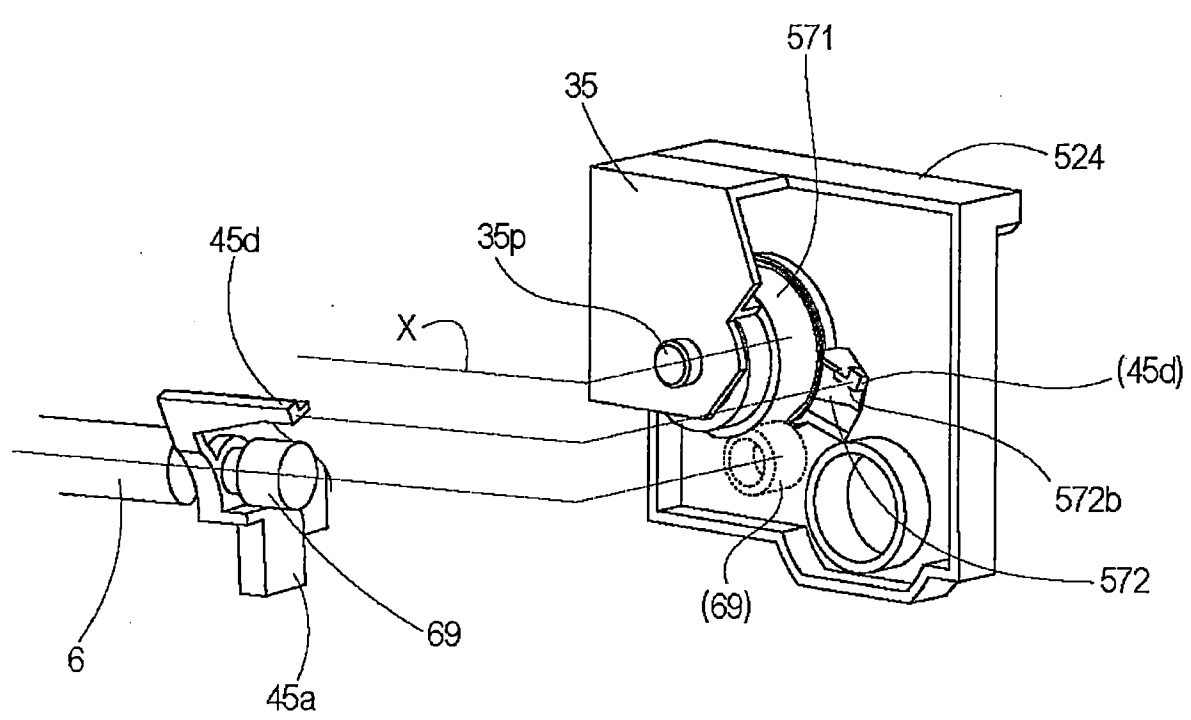


圖 45

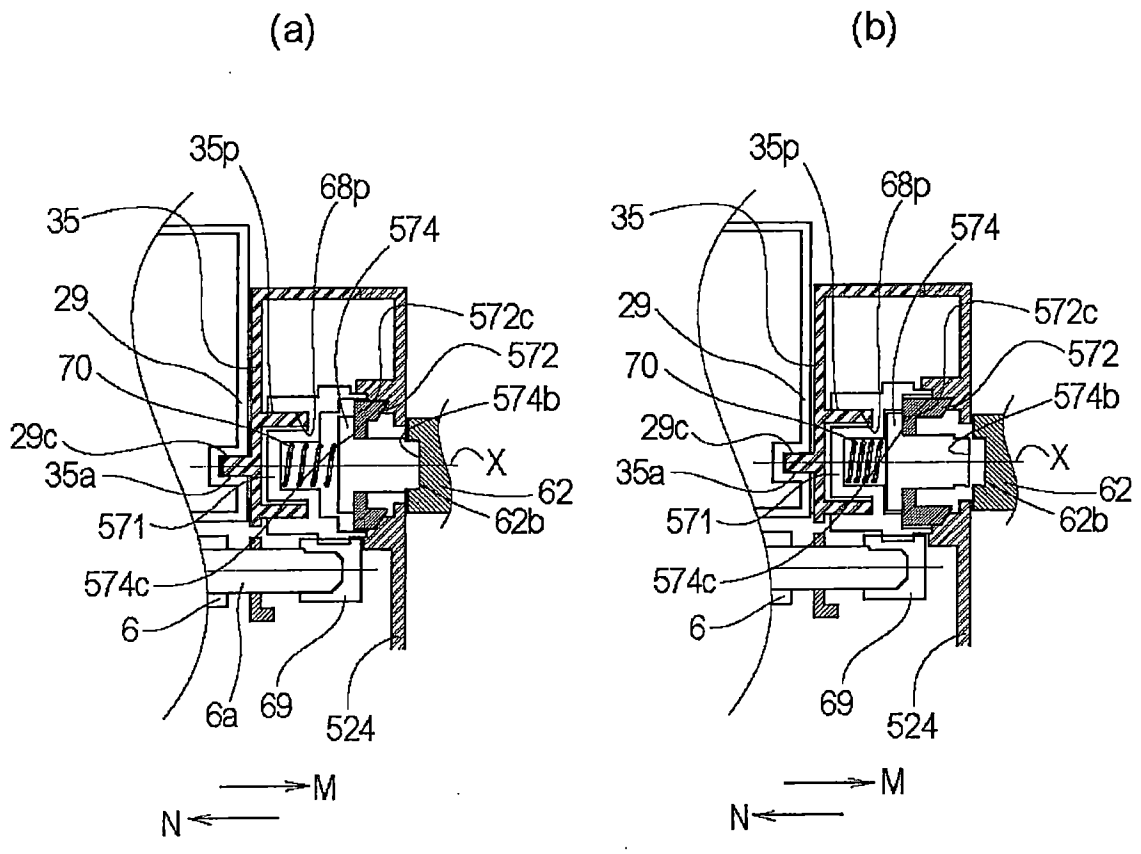


圖 46

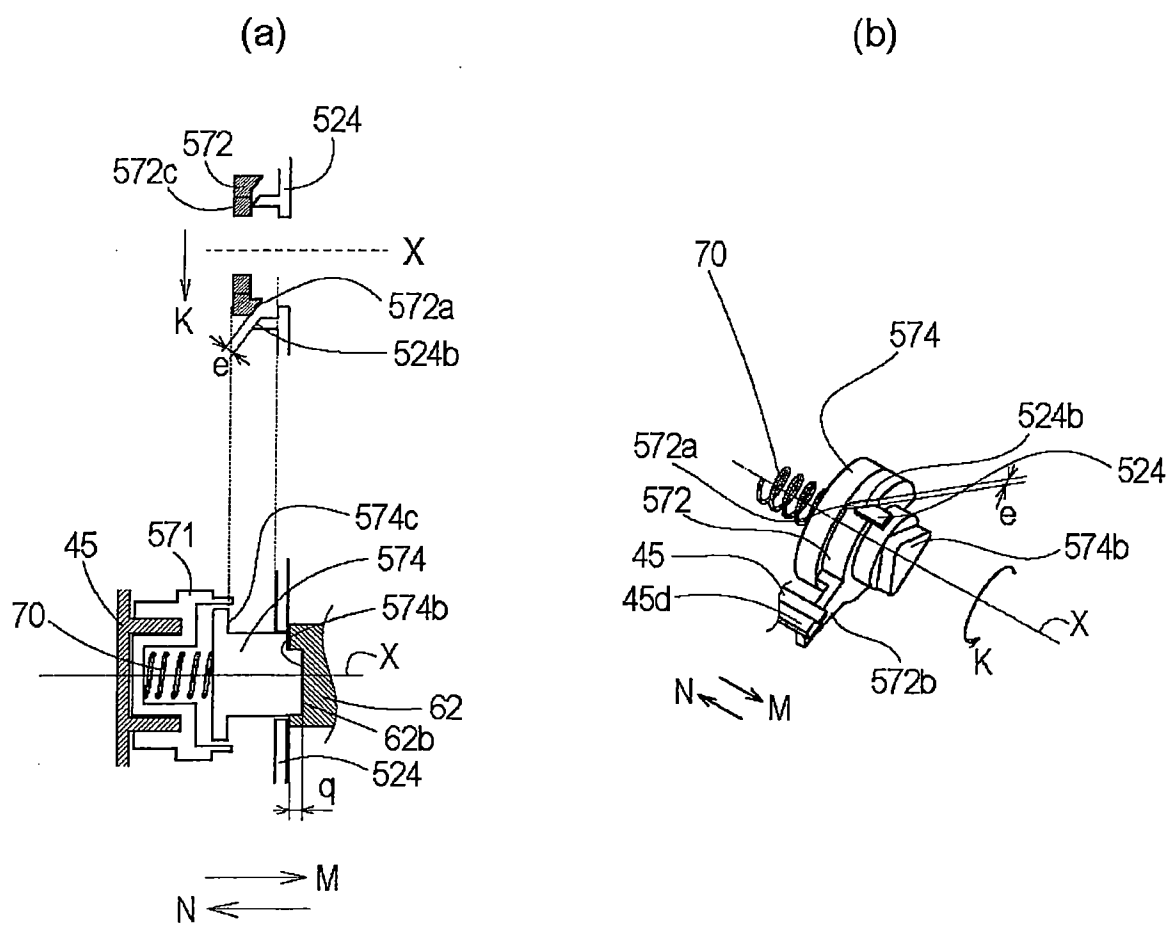


圖 47

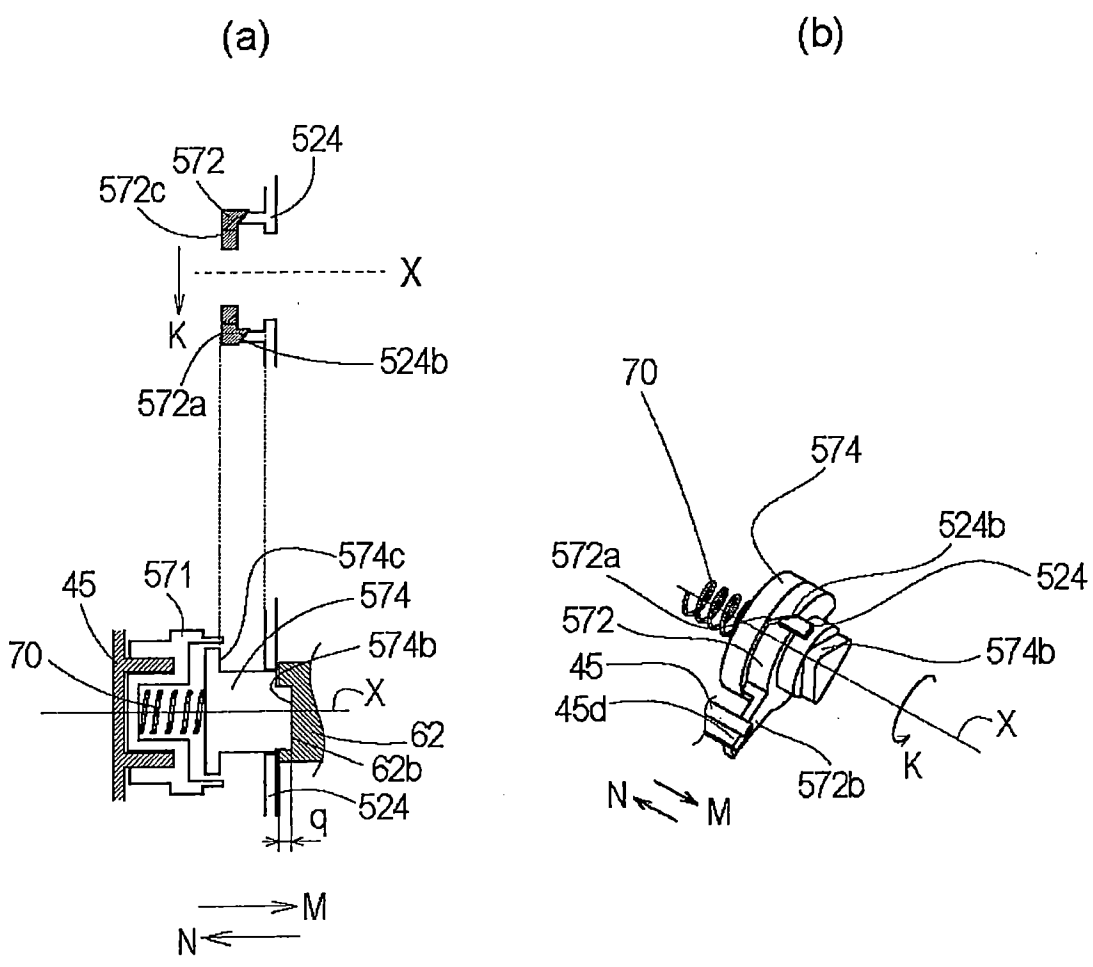


圖 48

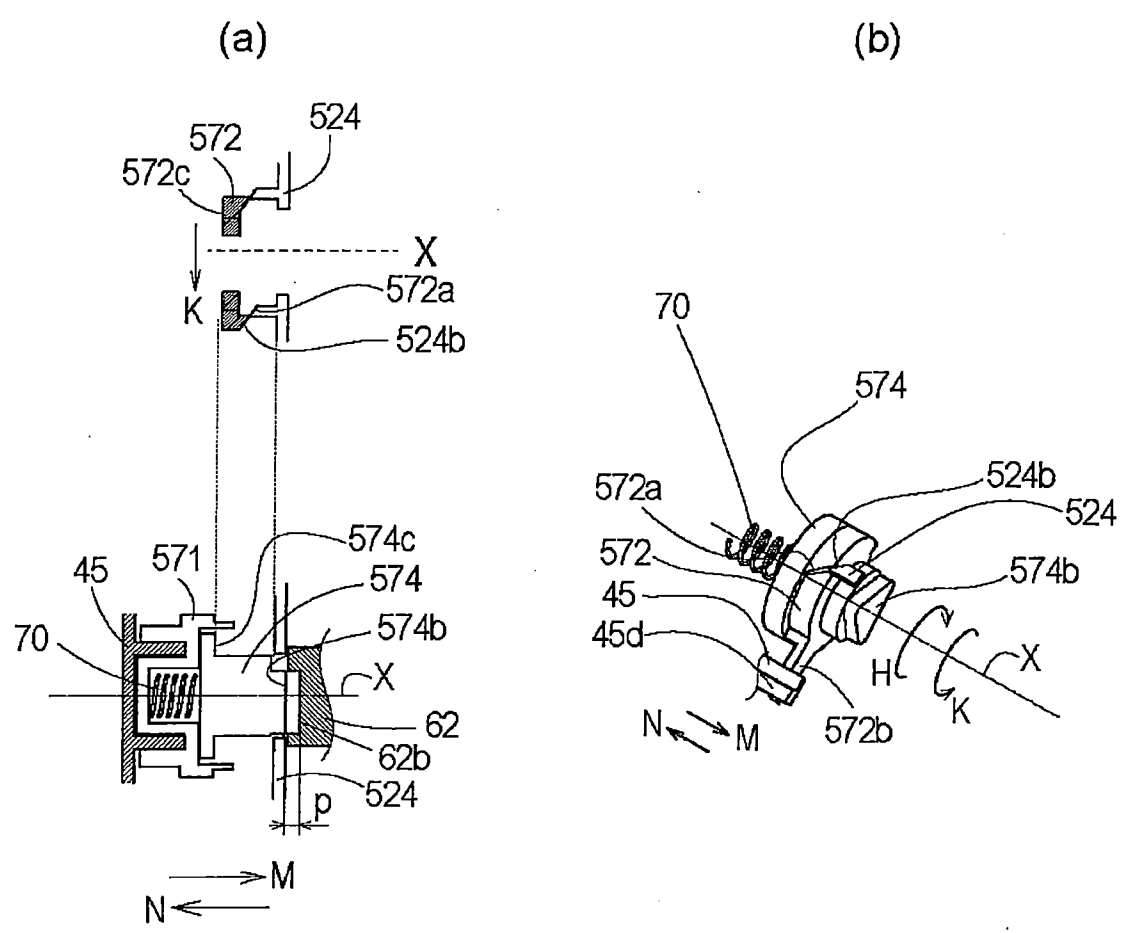


圖 49

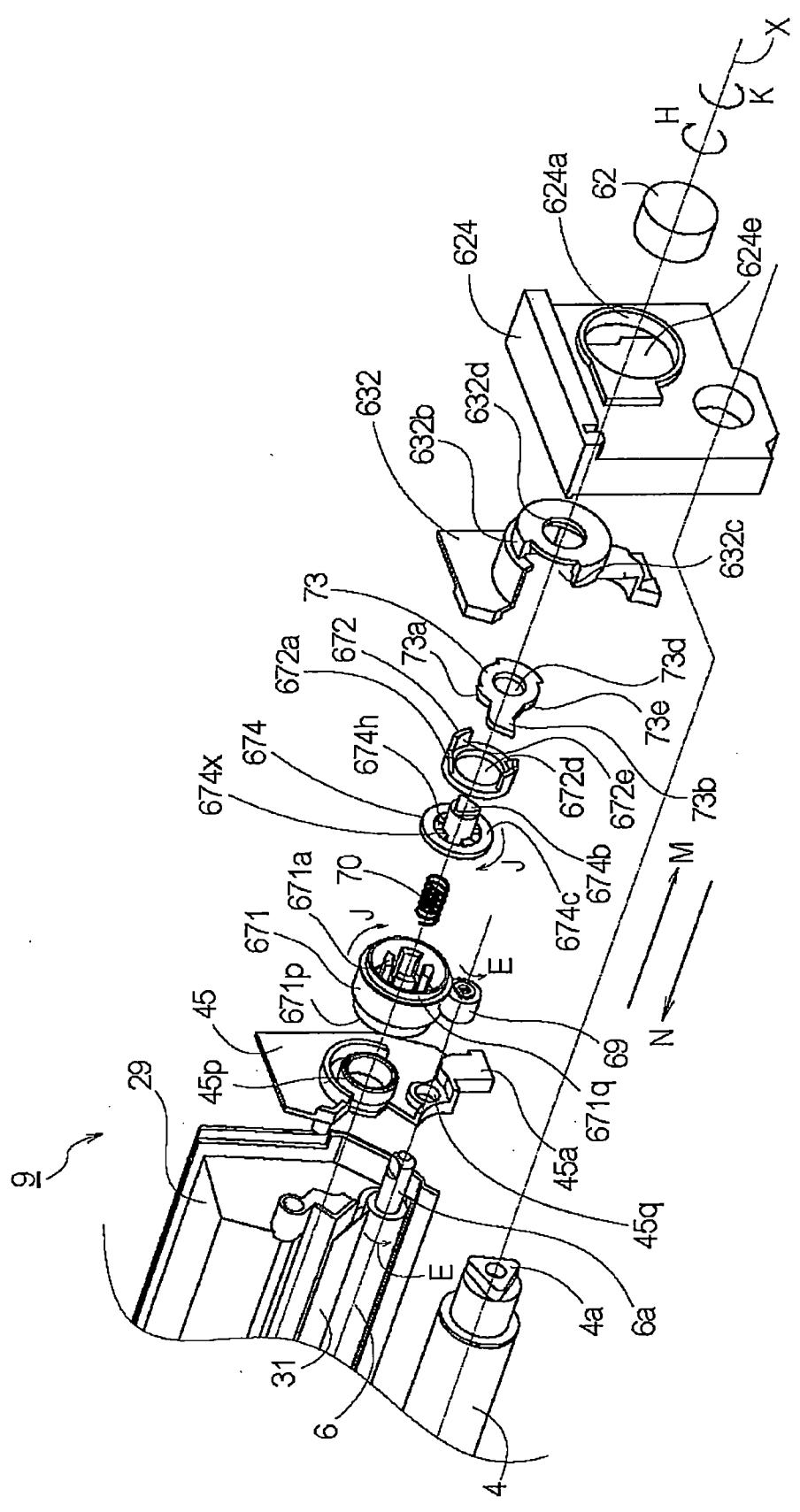


圖 50

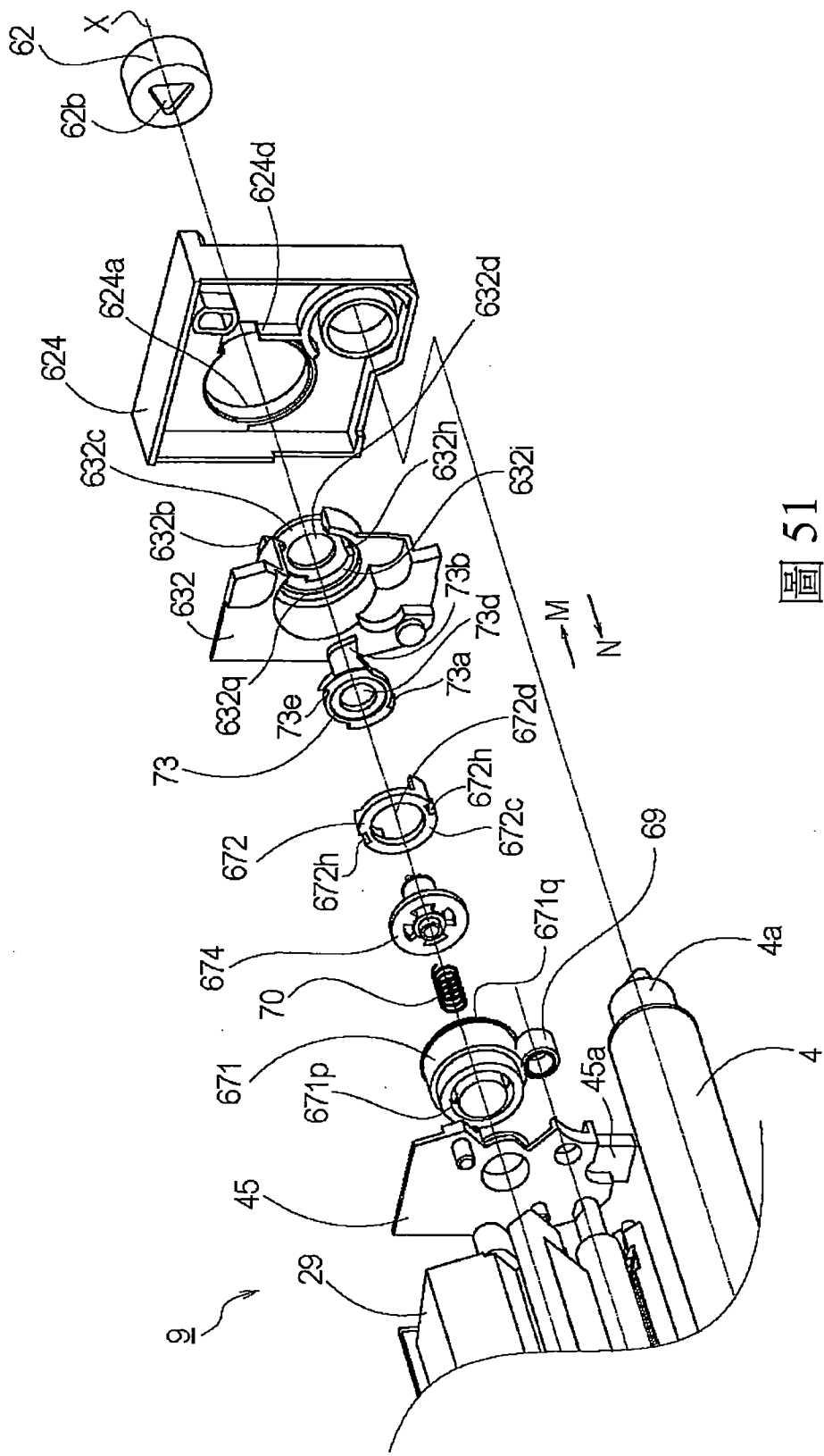


圖 51

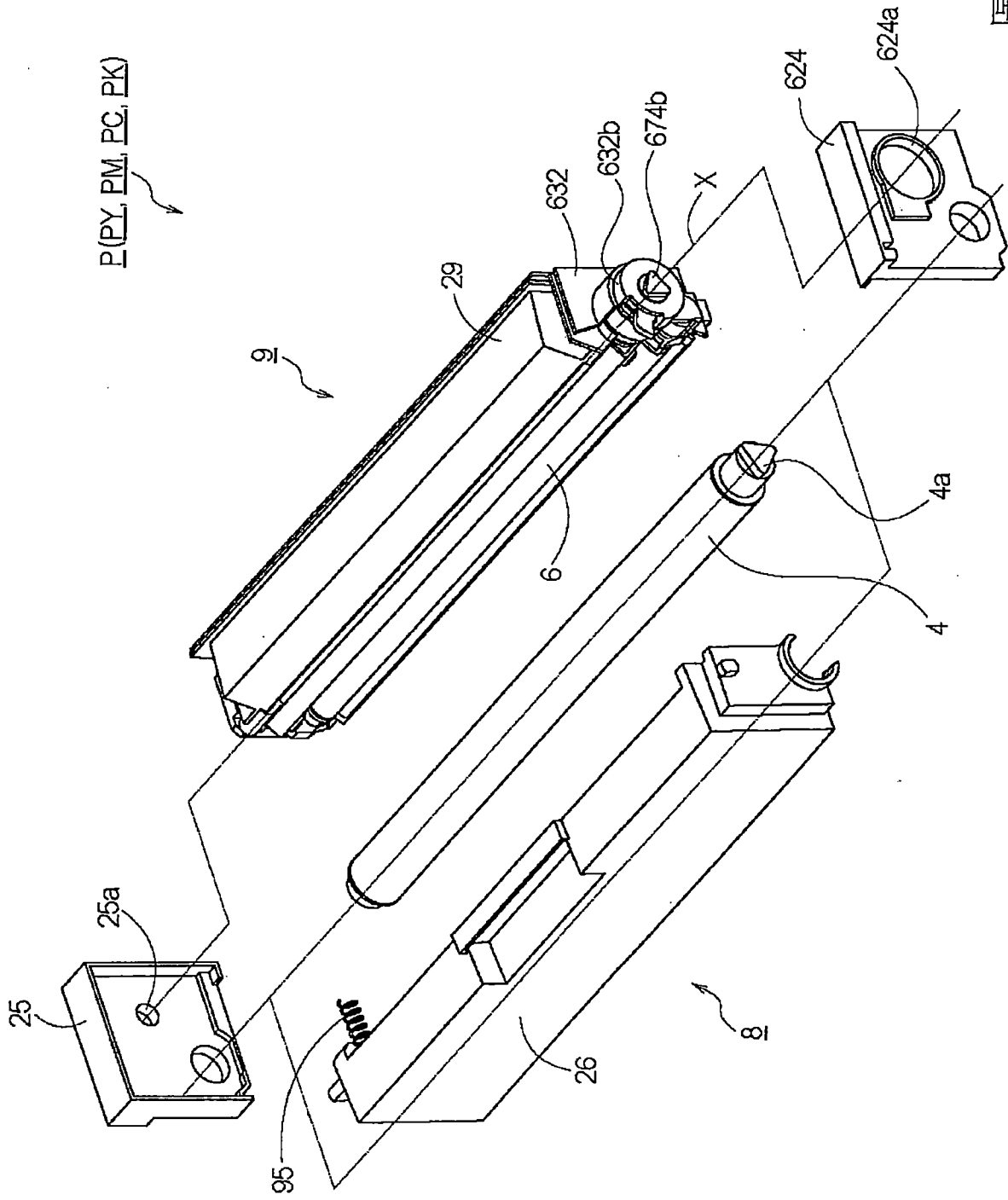


圖 52

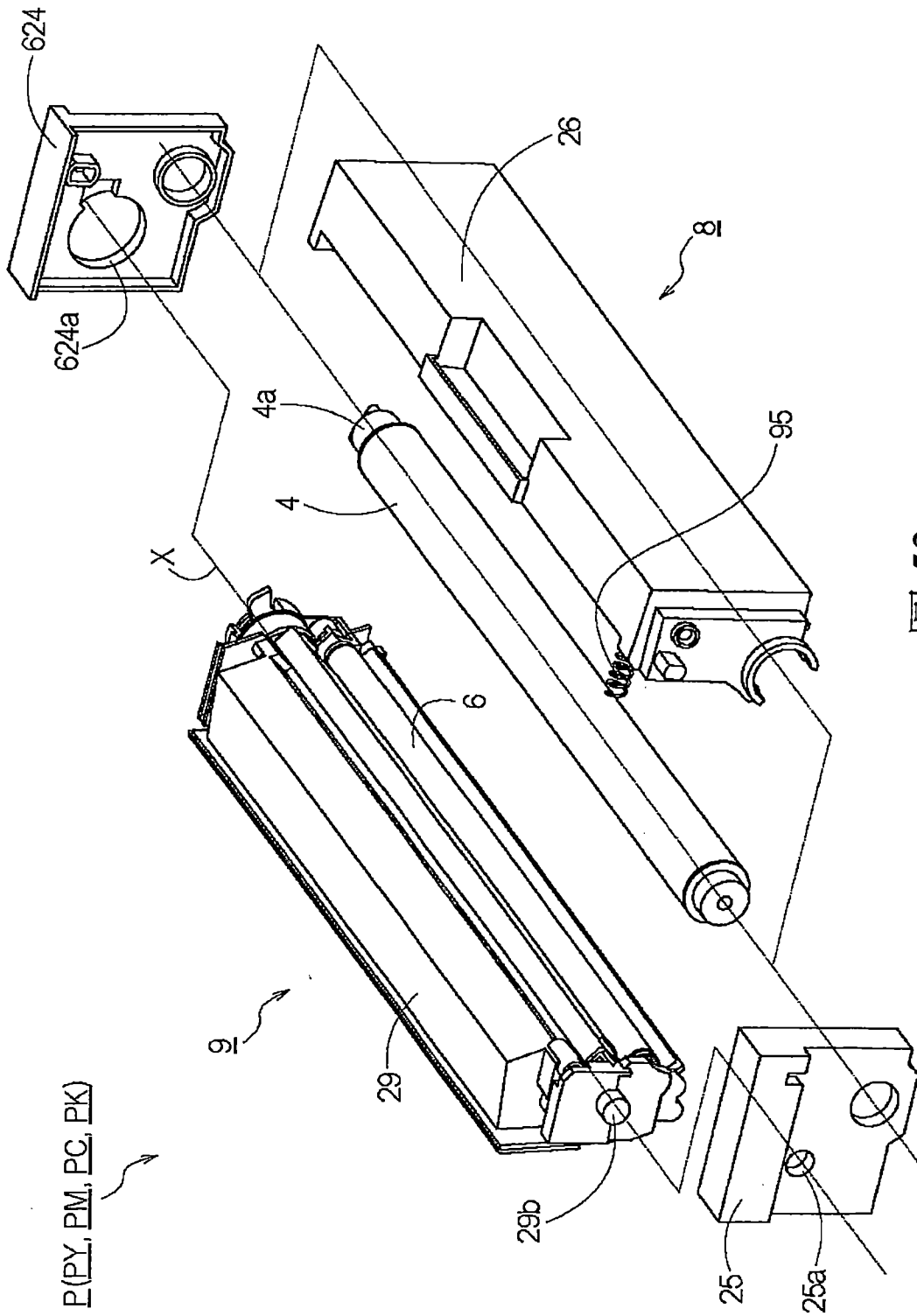


圖 53

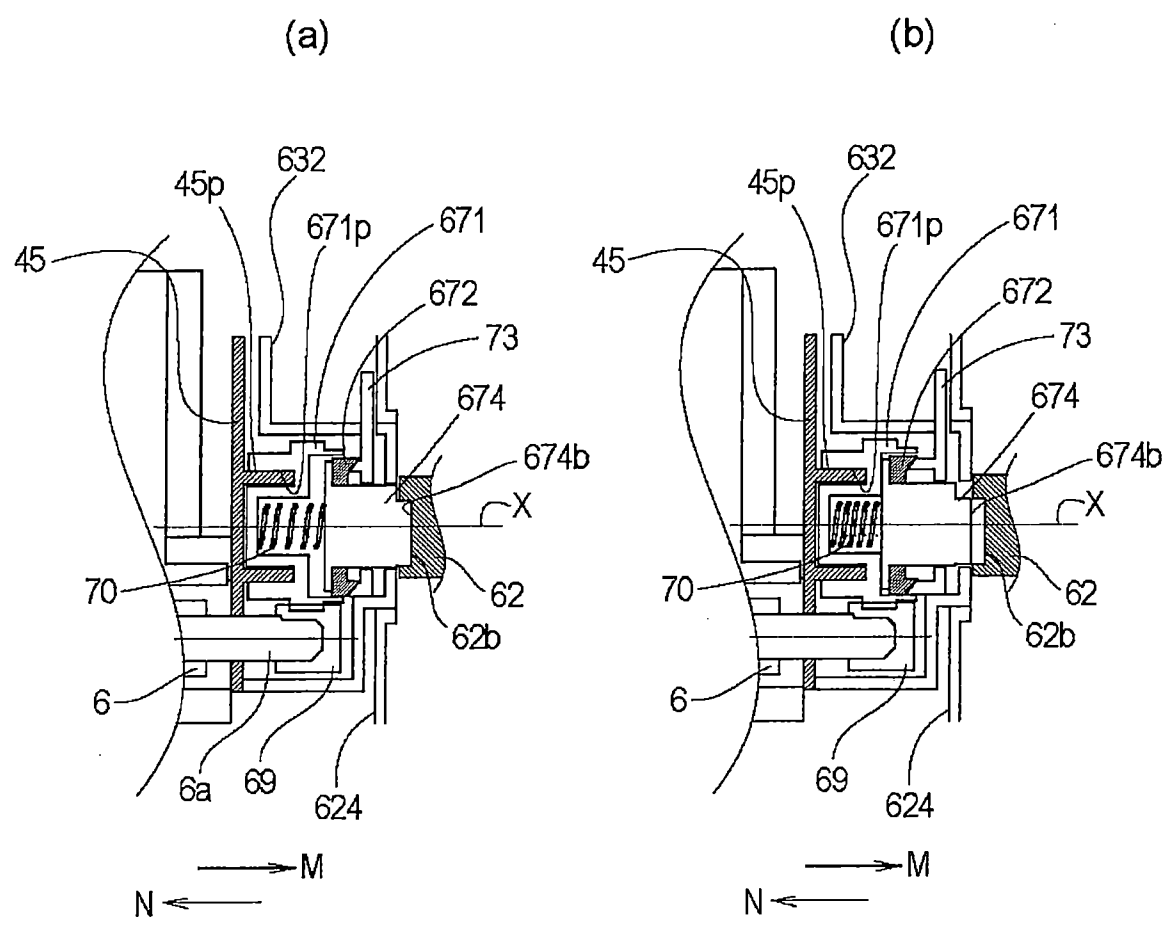


圖 54

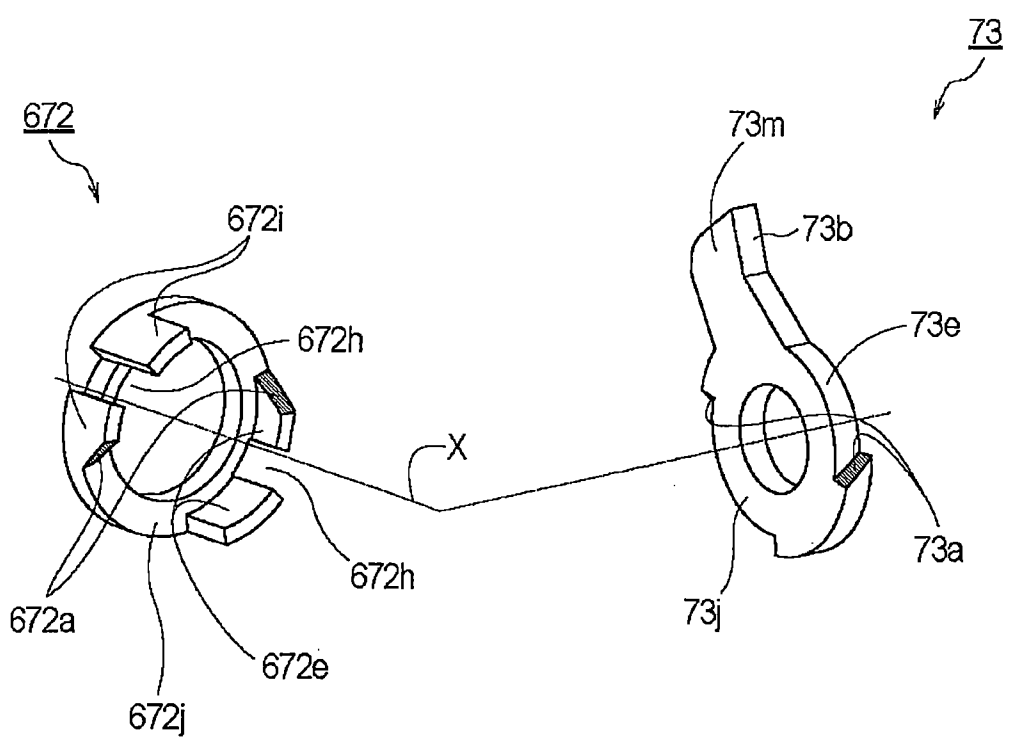


圖 55

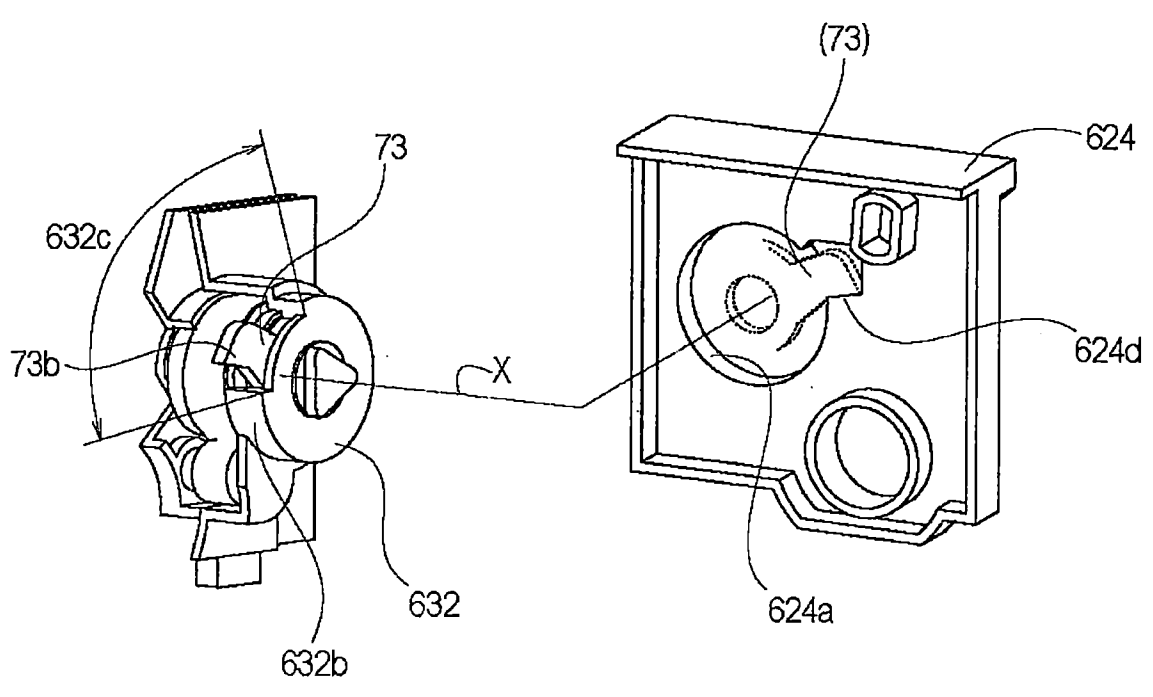


圖 56

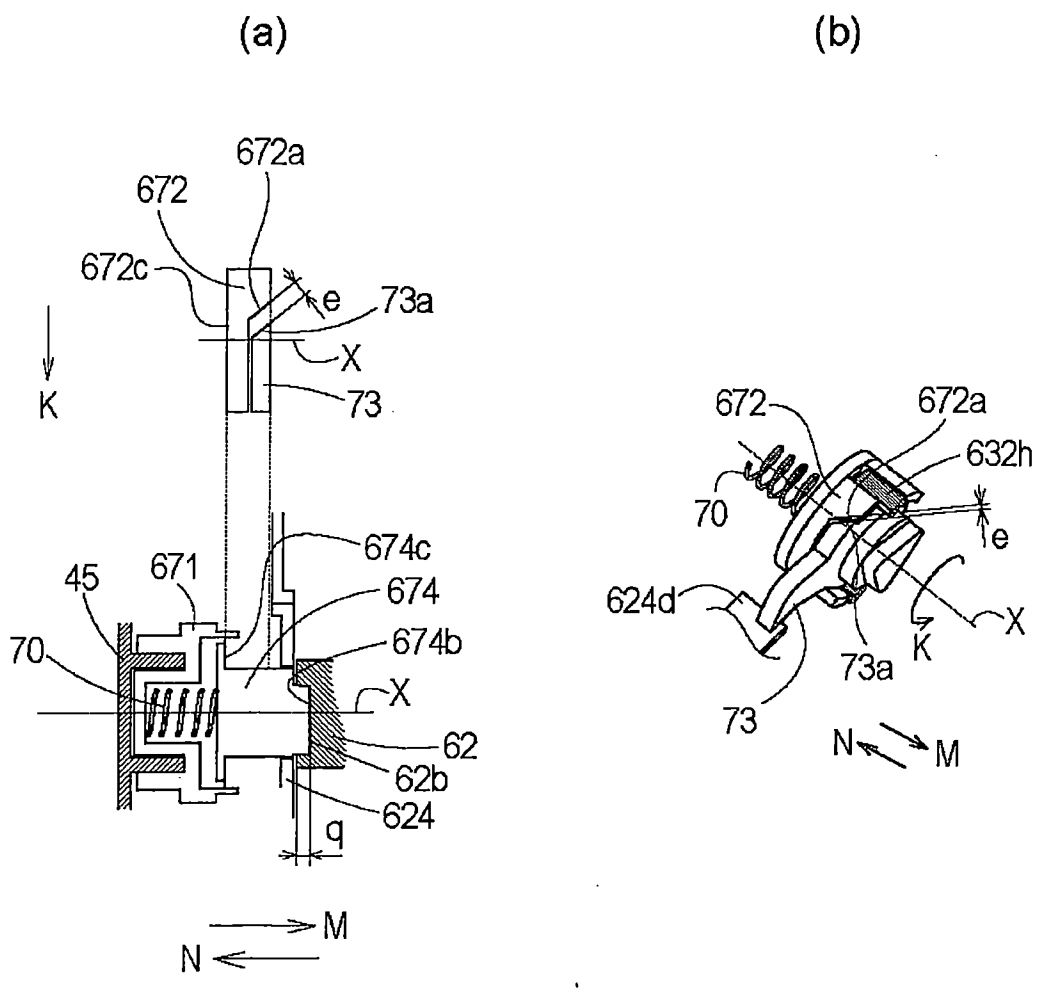


圖 57

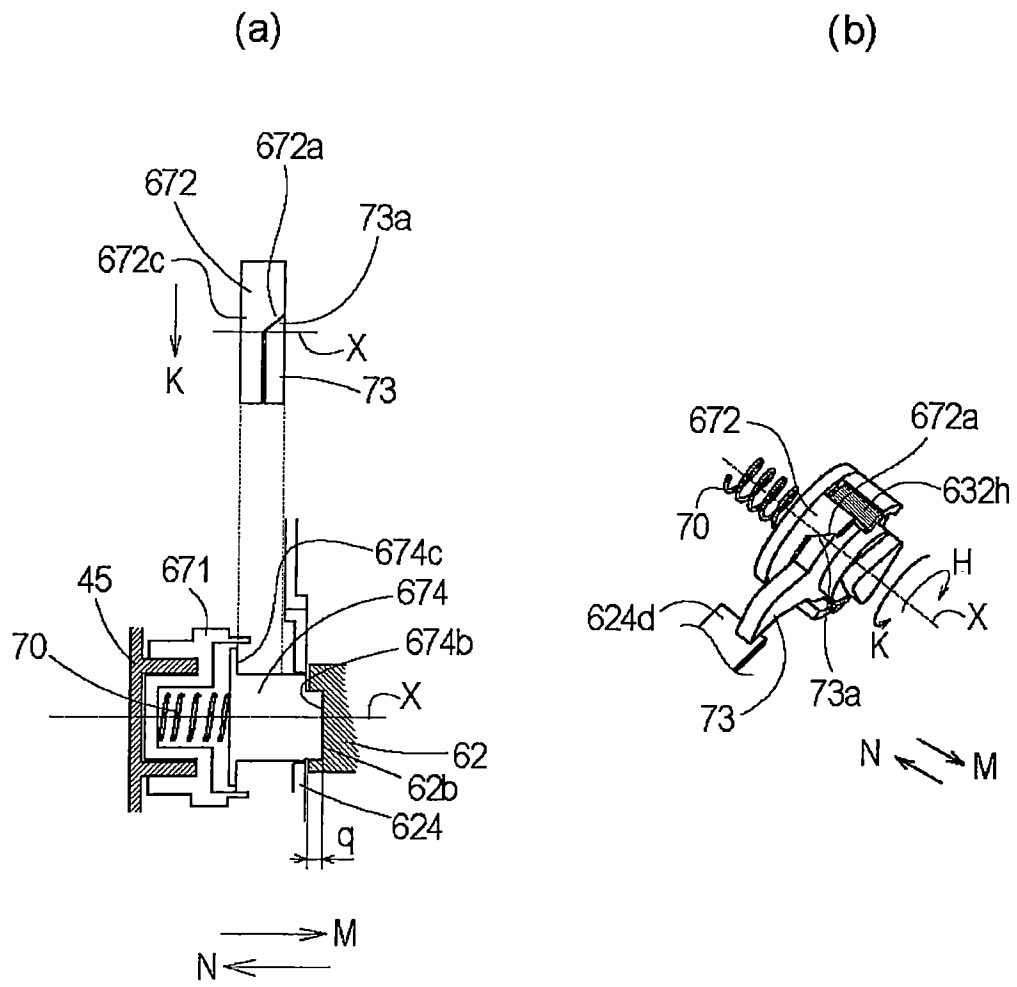


圖 58

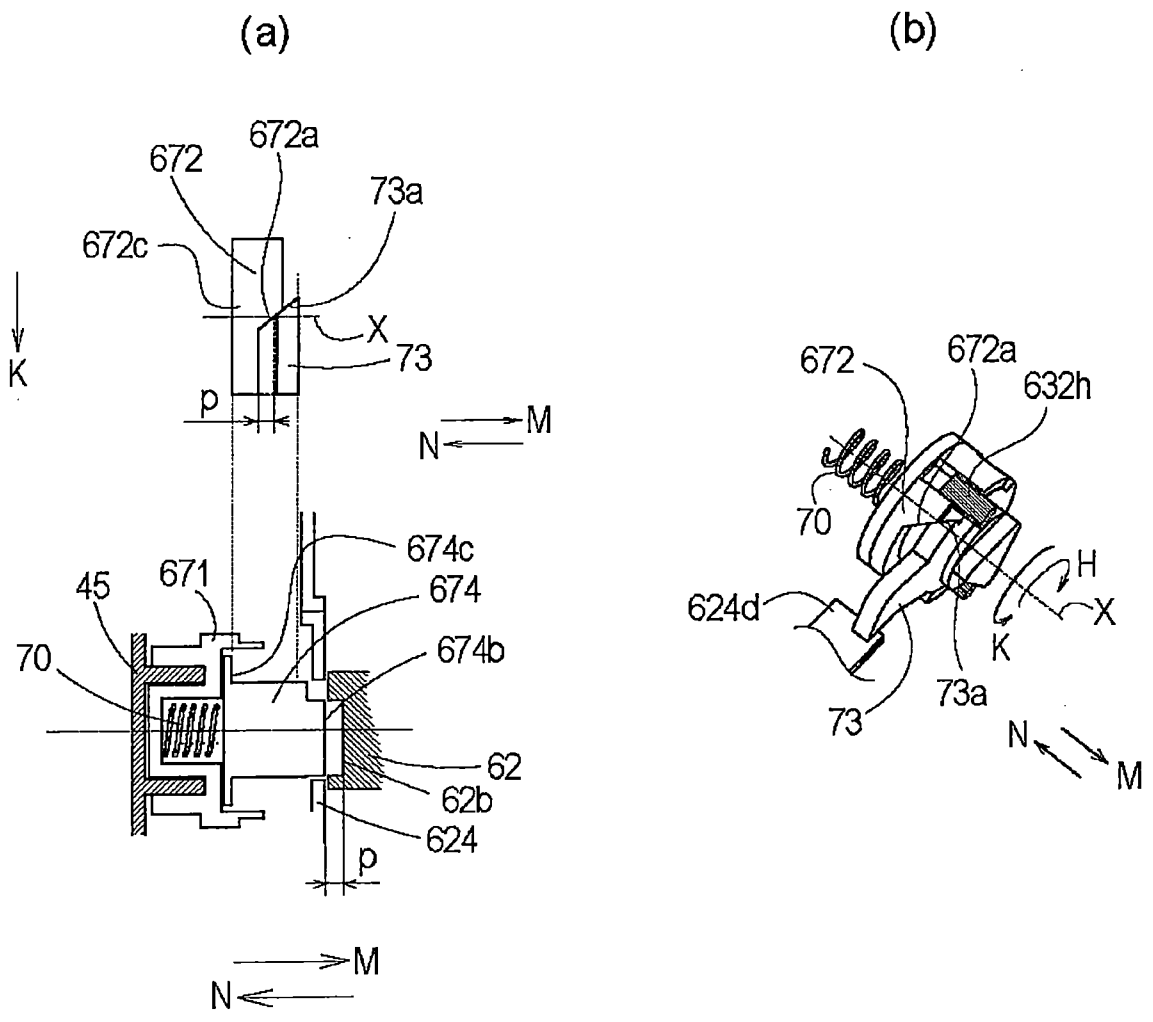


圖 59

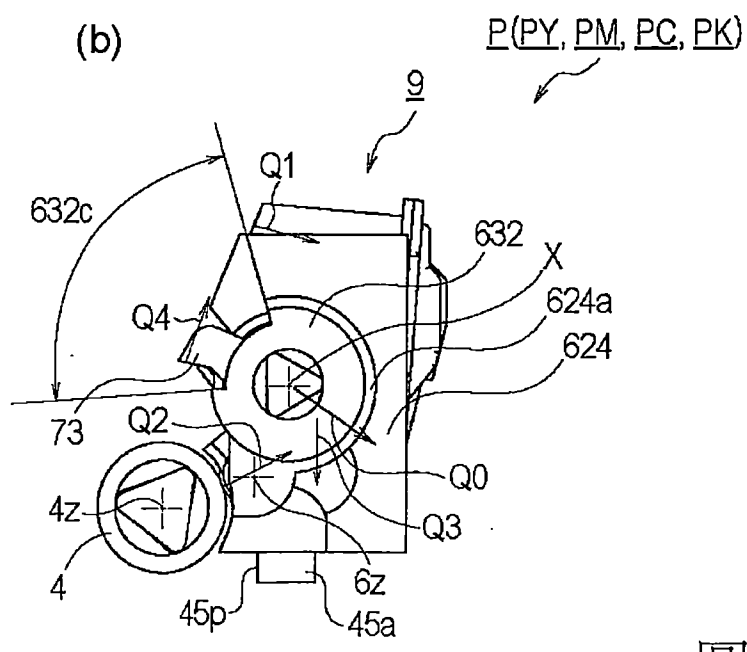
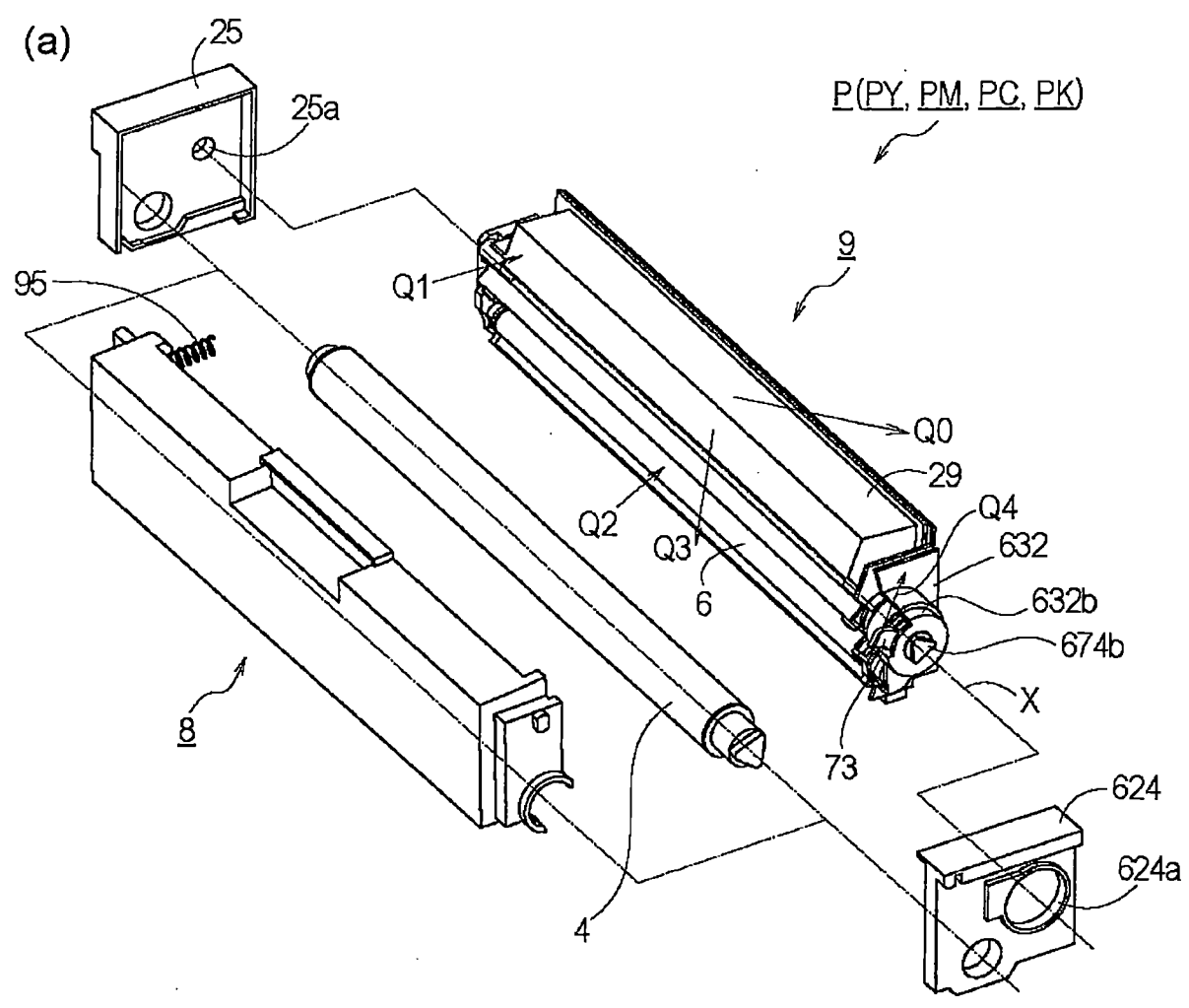


圖 60

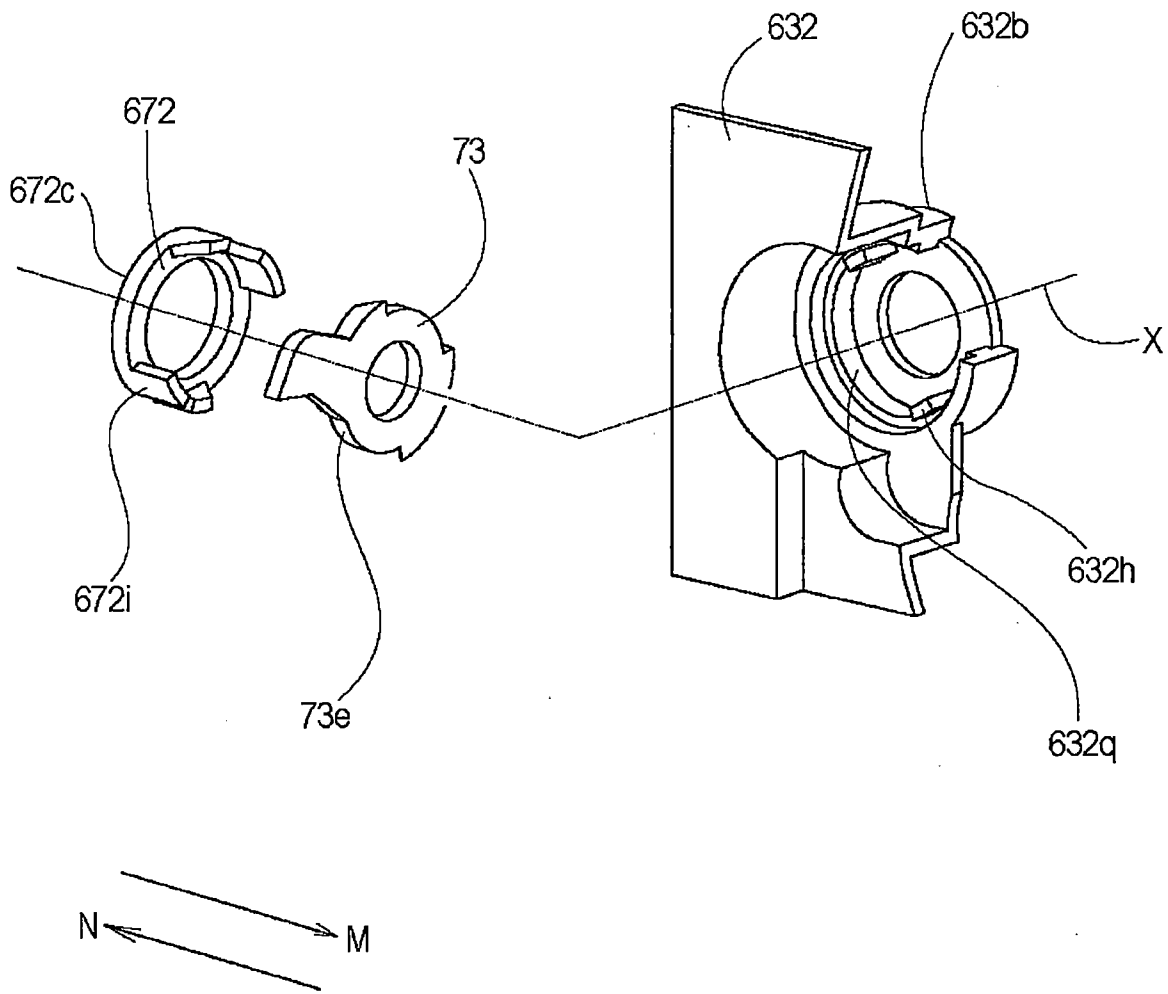


圖 61

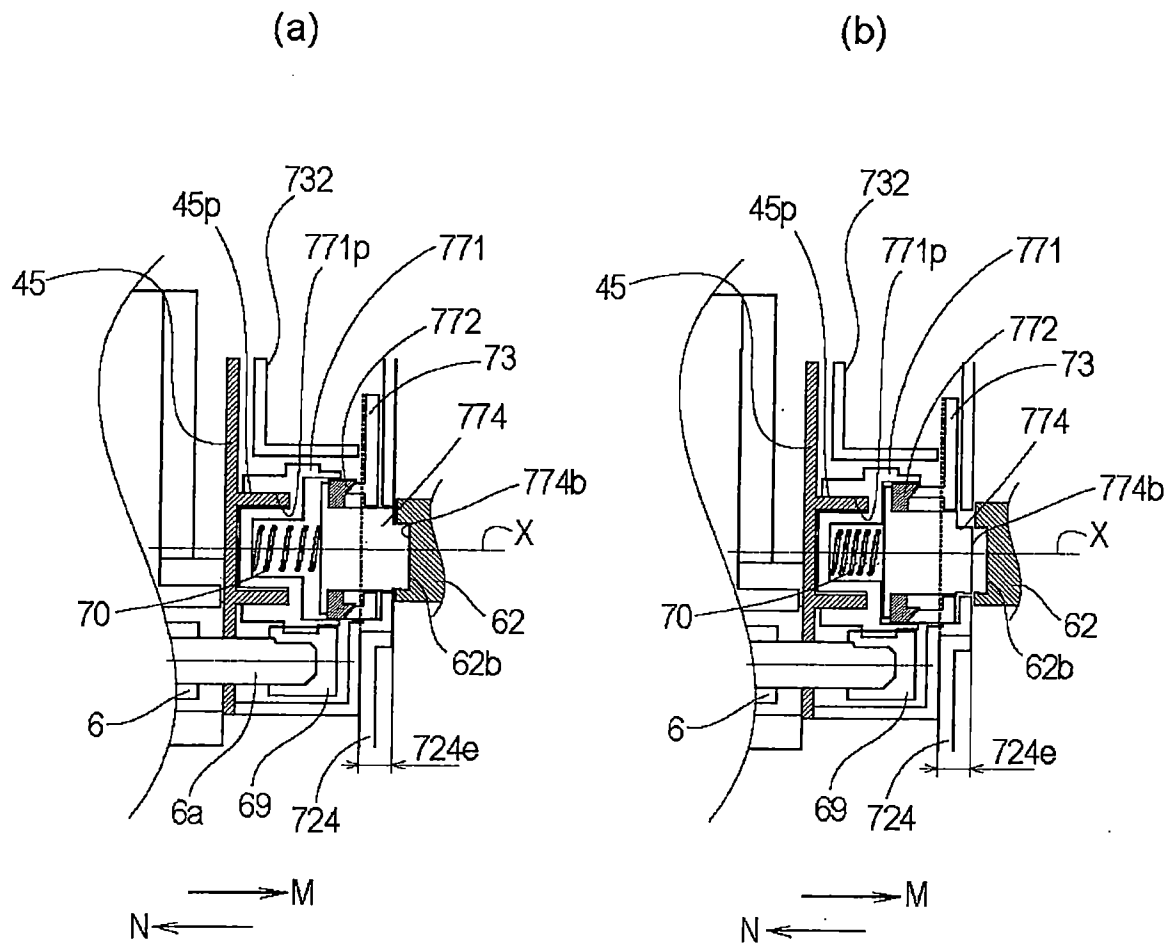


圖 62