

[19] 中华人民共和国国家知识产权局

[51] Int. Cl.  
A47K 1/02 (2006.01)



## [12] 实用新型专利说明书

专利号 ZL 200820048582.0

[45] 授权公告日 2009年4月22日

[11] 授权公告号 CN 201223327Y

[22] 申请日 2008.5.30

[21] 申请号 200820048582.0

[73] 专利权人 胡广齐

地址 510642 广东省广州市华南农业大学六  
一区7栋814室

[72] 发明人 胡广齐

[74] 专利代理机构 广州市南锋专利事务所有限公  
司

代理人 李永庆

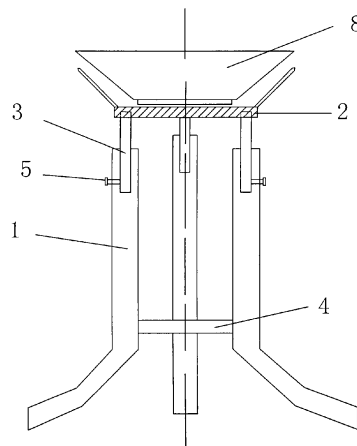
权利要求书1页 说明书2页 附图1页

### [54] 实用新型名称

新型简易洗脸架

### [57] 摘要

本实用新型公开了一种新型简易洗脸架，由支架、脸盆底座和伸缩杆组成，支架由连接件固定，伸缩杆套在支架内，在支架与伸缩杆之间设有锁定机构，脸盆底座与伸缩杆之间是固定连接的。本实用新型结构简单、方便转移、成本低廉，为不同高度的人带来了方便，有利于广泛推广。



1. 一种新型简易洗脸架，由支架（1）、脸盆底座（2）和伸缩杆（3）组成，支架（1）由连接件（4）固定，其特征在于：伸缩杆（3）套在支架（1）内，在支架（1）与伸缩杆（3）之间设有锁定机构（5），脸盆底座（2）与伸缩杆（3）之间是固定连接的。

2. 按照权利要求 1 所述的新型简易洗脸架，其特征在于：所述的锁定机构（5）是螺丝，通过该螺丝把伸缩杆（3）压紧在支架（1）内。

3. 按照权利要求 1 所述的新型简易洗脸架，其特征在于：支架（1）设有 2 个以上的凹环（6），在伸缩杆（3）上装有弹性滚球（7），该弹性滚球（7）与支架（1）上的凹环（6）相配合。

4. 按照权利要求 1 或 2 或 3 所述的新型简易洗脸架，其特征在于：脸盆底座（2）侧边的形状是花瓣状。

## 新型简易洗脸架

### 技术领域

本实用新型涉及一种洗脸架，尤其是一种可调整高度的新型简易洗脸架。

### 背景技术

洗脸架作为人们日常的生活用具，可以将洗脸盆放在上面，用来洗脸、洗头、洗澡、洗衣服等，广泛用于家庭和各种公共场所。目前，市场上大部分都是不便移动和比较笨重的洗脸架，其中固定式的洗脸架又占了多数，成本较高，满足不了人们日益增长的对物质生活的需求。

### 实用新型内容

本实用新型的目的在于提供一种使用方便，适用于不同高度的人的新型简易洗脸架。

为实现上述目的，本实用新型采用以下技术方案：

一种新型简易洗脸架，由支架、脸盆底座和伸缩杆组成，支架由连接件固定，伸缩杆套在支架内，在支架与伸缩杆之间设有锁定机构，脸盆底座与伸缩杆之间是固定连接的。

本实用新型具有以下有益效果：

- (1) 本实用新型可以随时调整洗脸架的高度，为不同高度的人带来了方便。
- (2) 本实用新型结构简单、方便转移、成本低廉，有利于广泛推广。

### 附图说明

图1是本实用新型的结构示意图；

图2是本实用新型支架与伸缩杆第二种连接方式的示意图。

### 具体实施方式

如图1所示，一种新型简易洗脸架，由支架1、脸盆底座2和伸缩杆3组成，脸盆底座2侧边的形状为花瓣状，支架1由连接件4固定，伸缩杆3套在支架1内，在支架1与伸缩杆3之间设有锁定机构5，该锁定机构5是螺丝，在调好合适的高度后，通过该螺丝把伸缩杆3压紧在支架1内，脸盆底座2与伸缩杆3是固定连接的；固定好洗脸架的位置后，将洗脸盆8置于脸盆底座2上，即可使用。

如图2所示，该洗脸架不限于用螺丝把伸缩杆3固定在支架1内一种方式，还可以在

支架 1 上设 3 个凹环 6，在伸缩杆 3 上装有弹性滚球 7，该弹性滚球 7 与支架 1 上的凹环 6 相配合，使用时可上下挪动伸缩杆 3，来满足不同用户所需求的高度。

本实用新型结构简单，为不同高度的人带来了方便，有利于广泛推广。

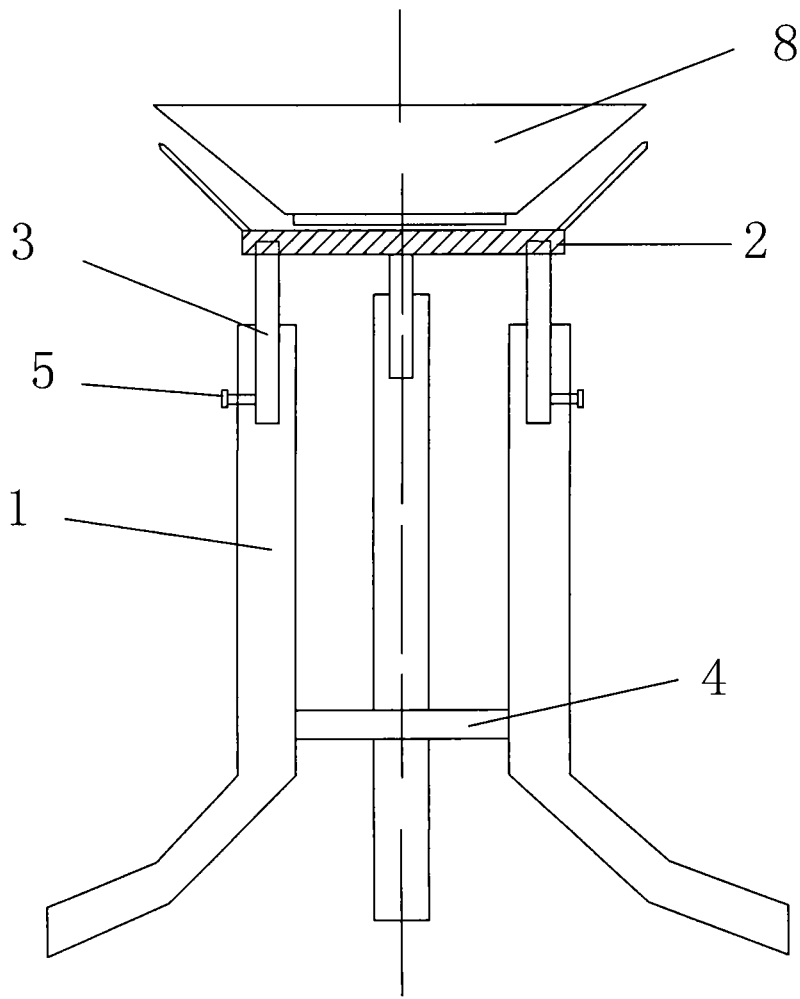


图1

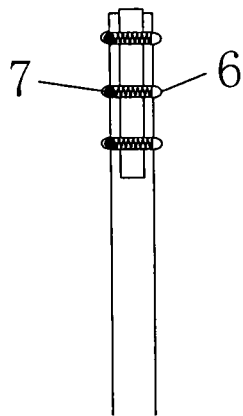


图2