

(12) NACH DEM VERTRAG ÜBER DIE INTERNATIONALE ZUSAMMENARBEIT AUF DEM GEBIET DES PATENTWESENS (PCT) VERÖFFENTLICHTE INTERNATIONALE ANMELDUNG

(19) Weltorganisation für geistiges Eigentum
Internationales Büro



(43) Internationales Veröffentlichungsdatum
27. März 2003 (27.03.2003)

PCT

(10) Internationale Veröffentlichungsnummer
WO 03/024292 A3

(51) Internationale Patentklassifikation⁷: A47L 9/00, 5/28

(21) Internationales Aktenzeichen: PCT/EP02/10302

(22) Internationales Anmeldedatum:
13. September 2002 (13.09.2002)

(25) Einreichungssprache: Deutsch

(26) Veröffentlichungssprache: Deutsch

(30) Angaben zur Priorität:
101 45 316.7 14. September 2001 (14.09.2001) DE
102 42 257.5 6. September 2002 (06.09.2002) DE

(71) Anmelder (für alle Bestimmungsstaaten mit Ausnahme von US): **VORWERK & CO. INTERHOLDING GMBH** [DE/DE]; Mühlenweg 17-37, 42275 Wuppertal (DE).

(72) Erfinder; und

(75) Erfinder/Anmelder (nur für US): **KÖCHEL, Matthias** [DE/DE]; Steinklippe 42, 45549 Sprockhövel (DE). **SOMMER, Jörg** [DE/DE]; Krähnockenstr. 51, 58091 Hagen (DE). **SCHLISCHKA, Patrick** [DE/DE]; Ferdinand-Lassalle-Str. 39, 42369 Wuppertal (DE). **MICHEL, Paul-Gerhard** [DE/DE]; Büttenberger Strasse 20 a, 58256 Ennepetal (DE). **FISCHER, Olaf** [DE/DE]; Sandkaulstrasse 90, 52062 Aachen (DE).

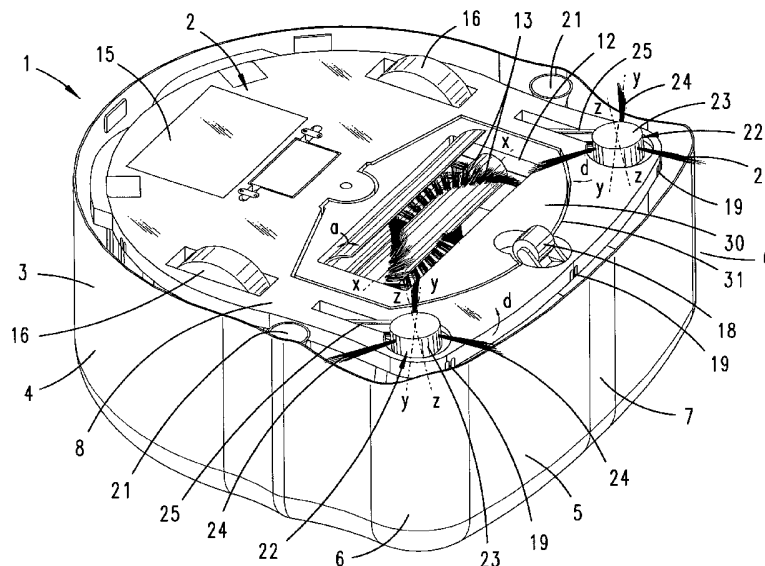
(74) Anwälte: **MÜLLER, Enno** usw.; Rieder & Partner, Corneliusstrasse 45, 42329 Wuppertal (DE).

(81) Bestimmungsstaaten (national): AE, AG, AL, AM, AT, AU, AZ, BA, BB, BG, BR, BY, BZ, CA, CH, CN, CO, CR, CU, CZ, DE, DK, DM, DZ, EC, EE, ES, FI, GB, GD, GE, GH, GM, HR, HU, ID, IL, IN, IS, JP, KE, KG, KP, KR, KZ, LC, LK, LR, LS, LT, LU, LV, MA, MD, MG, MK,

[Fortsetzung auf der nächsten Seite]

(54) Title: AUTOMATICALLY DISPLACEABLE FLOOR-TYPE DUST COLLECTOR AND COMBINATION OF SAID COLLECTOR AND A BASE STATION

(54) Bezeichnung: SELBSTTÄTIG VERFAHRBARES BODENSTAUB-AUFSAMMELGERÄT, SOWIE KOMBINATION EINES DERARTIGEN AUFSAMMELGERÄTES UND EINER BASISSTATION



(57) Abstract: The invention relates to an automatically displaceable floor-type dust collector (1) comprising at least one electro-motive drive, a dust collector container (14) and a covering hood (3). The basic shape of the device (1) deviates from that of a circle. In order to produce the above-mentioned floor-type dust collector, and especially in order to improve the cleaning function thereof, the basic shape thereof consists of a circular section (4) and a shaped section (5) tending to the rectangular. The rectangular section (5) is disposed upstream in the direction of displacement (r).

[Fortsetzung auf der nächsten Seite]



WO 03/024292 A3



MN, MW, MX, MZ, NO, NZ, OM, PH, PL, PT, RO, RU, SD, SE, SG, SI, SK, SL, TJ, TM, TN, TR, TT, TZ, UA, UG, US, UZ, VC, VN, YU, ZA, ZM, ZW.

Veröffentlicht:

— mit internationalem Recherchenbericht

(84) Bestimmungsstaaten (regional): ARIPO-Patent (GH, GM, KE, LS, MW, MZ, SD, SL, SZ, TZ, UG, ZM, ZW), eurasisches Patent (AM, AZ, BY, KG, KZ, MD, RU, TJ, TM), europäisches Patent (AT, BE, BG, CH, CY, CZ, DE, DK, EE, ES, FI, FR, GB, GR, IE, IT, LU, MC, NL, PT, SE, SK, TR), OAPI-Patent (BF, BJ, CF, CG, CI, CM, GA, GN, GQ, GW, ML, MR, NE, SN, TD, TG).

(88) Veröffentlichungsdatum des internationalen**Recherchenberichts:**

18. September 2003

Zur Erklärung der Zweibuchstaben-Codes und der anderen Abkürzungen wird auf die Erklärungen ("Guidance Notes on Codes and Abbreviations") am Anfang jeder regulären Ausgabe der PCT-Gazette verwiesen.

(57) Zusammenfassung: Die Erfindung betrifft zunächst ein selbsttätig verfahrbares Bodenstaub-Aufsammlergerät (1) mit einem elektromotorischen Antrieb, einem Staubsammelbehälter (14) und einer Abdeckhaube (3), wobei das Gerät (1) einen von einer Kreisform abweichenden Grundriss aufweist. Um ein Bodenstaub-Aufsammlergerät der in Rede stehenden Art, insbesondere des zu erzielenden Reinigungsergebnisses zu verbessern, wird vorgeschlagen, dass der Grundriss sich aus einem Kreisformabschnitt (4) und einem, an einem Rechteck orientierten Formabschnitt (5) zusammensetzt, wobei der Rechteckabschnitt (5) in Verfahrrichtung (r) vorne ist.

INTERNATIONAL SEARCH REPORT

International Application No

PCT/EP 02/10302

A. CLASSIFICATION OF SUBJECT MATTER
 IPC 7 A47L9/00 A47L5/28

According to International Patent Classification (IPC) or to both national classification and IPC

B. FIELDS SEARCHED

Minimum documentation searched (classification system followed by classification symbols)
 IPC 7 A47L G05D B01D

Documentation searched other than minimum documentation to the extent that such documents are included in the fields searched

Electronic data base consulted during the international search (name of data base and, where practical, search terms used)

EPO-Internal, WPI Data, PAJ

C. DOCUMENTS CONSIDERED TO BE RELEVANT

Category °	Citation of document, with indication, where appropriate, of the relevant passages	Relevant to claim No.
Y	PATENT ABSTRACTS OF JAPAN vol. 017, no. 348 (P-1566), 30 June 1993 (1993-06-30) & JP 05 046239 A (NEC HOME ELECTRON LTD), 26 February 1993 (1993-02-26) abstract	1-6, 8-10,16, 17,40,42
A	---	7,11,22, 35
Y	GB 2 344 747 A (NOTETRY LTD) 21 June 2000 (2000-06-21) page 3 -page 13; claims 1-19; figures 1-4,6,8A,8B	1-6, 8-10,16, 17,40,42
A	---	13,23
	--- -/--	

Further documents are listed in the continuation of box C.

Patent family members are listed in annex.

° Special categories of cited documents :

- *A* document defining the general state of the art which is not considered to be of particular relevance
- *E* earlier document but published on or after the international filing date
- *L* document which may throw doubts on priority claim(s) or which is cited to establish the publication date of another citation or other special reason (as specified)
- *O* document referring to an oral disclosure, use, exhibition or other means
- *P* document published prior to the international filing date but later than the priority date claimed

- *T* later document published after the international filing date or priority date and not in conflict with the application but cited to understand the principle or theory underlying the invention
- *X* document of particular relevance; the claimed invention cannot be considered novel or cannot be considered to involve an inventive step when the document is taken alone
- *Y* document of particular relevance; the claimed invention cannot be considered to involve an inventive step when the document is combined with one or more other such documents, such combination being obvious to a person skilled in the art.
- *&* document member of the same patent family

Date of the actual completion of the international search

17 June 2003

Date of mailing of the international search report

25/06/2003

Name and mailing address of the ISA

European Patent Office, P.B. 5818 Patentlaan 2
 NL - 2280 HV Rijswijk
 Tel. (+31-70) 340-2040, Tx. 31 651 epo nl,
 Fax: (+31-70) 340-3016

Authorized officer

MUNZER, E

INTERNATIONAL SEARCH REPORT

International Application No

PCT/EP 02/10302

C.(Continuation) DOCUMENTS CONSIDERED TO BE RELEVANT

Category °	Citation of document, with indication, where appropriate, of the relevant passages	Relevant to claim No.
Y	US 5 440 216 A (TAE-SIG KIM) 8 August 1995 (1995-08-08) column 3, line 13 -column 10, line 65; claim 1; figures 1-3,5,7,9A,10-11B,13-15	1-6, 8-10,16, 17,40,42
A		15,18, 20,45
A	----- PATENT ABSTRACTS OF JAPAN vol. 1996, no. 08, 30 August 1996 (1996-08-30) & JP 08 089455 A (NIPPON YUSOKI CO LTD), 9 April 1996 (1996-04-09) abstract	1-6,25
A	----- DE 44 14 683 A (VORWERK & CO INTERHOLDING GMBH) 19 October 1995 (1995-10-19) cited in the application the whole document	1-6,25
A	----- PATENT ABSTRACTS OF JAPAN vol. 017, no. 647 (C-1135), 2 December 1993 (1993-12-02) & JP 05 207955 A (SANYO ELECTRIC CO LTD), 20 August 1993 (1993-08-20) abstract	
A	----- DE 44 14 871 A (VORWERK & CO INERHOLDING GMBH) 2 November 1995 (1995-11-02) cited in the application the whole document	41
A	----- PATENT ABSTRACTS OF JAPAN vol. 2000, no. 10, 17 November 2000 (2000-11-17) & JP 2000 202792 A (SHARP CORP), 25 July 2000 (2000-07-25) abstract	1,44

INTERNATIONAL SEARCH REPORT

 International Application No
 PCT/EP 02/10302

Patent document cited in search report		Publication date	Patent family member(s)	Publication date
JP 05046239	A	26-02-1993	NONE	
GB 2344747	A	21-06-2000	AU 1577500 A WO 0038028 A1	12-07-2000 29-06-2000
US 5440216	A	08-08-1995	DE 4340771 A1 GB 2278937 A ,B GB 2313190 A ,B GB 2313213 A ,B GB 2313191 A ,B JP 3006986 B2 JP 7008428 A	15-12-1994 14-12-1994 19-11-1997 19-11-1997 19-11-1997 07-02-2000 13-01-1995
JP 08089455	A	09-04-1996	JP 3204857 B2	04-09-2001
DE 4414683	A	19-10-1995	DE 4414683 A1 AT 171355 T AU 2138295 A DE 59503710 D1 DK 758208 T3 WO 9528119 A1 EP 0758208 A1 ES 2122571 T3	19-10-1995 15-10-1998 10-11-1995 29-10-1998 14-06-1999 26-10-1995 19-02-1997 16-12-1998
JP 05207955	A	20-08-1993	NONE	
DE 4414871	A	02-11-1995	DE 4414871 A1 AU 1665595 A WO 9529749 A1	02-11-1995 29-11-1995 09-11-1995
JP 2000202792	A	25-07-2000	NONE	

A. KLASSIFIZIERUNG DES ANMELDUNGSGEGENSTANDES

IPK 7 A47L9/00 A47L5/28

Nach der Internationalen Patentklassifikation (IPK) oder nach der nationalen Klassifikation und der IPK

B. RECHERCHIERTE GEBIETE

Recherchiertes Mindestprüfstoff (Klassifikationssystem und Klassifikationssymbole)

IPK 7 A47L G05D B01D

Recherchierte aber nicht zum Mindestprüfstoff gehörende Veröffentlichungen, soweit diese unter die recherchierten Gebiete fallen

Während der internationalen Recherche konsultierte elektronische Datenbank (Name der Datenbank und evtl. verwendete Suchbegriffe)

EPO-Internal, WPI Data, PAJ

C. ALS WESENTLICH ANGESEHENE UNTERLAGEN

Kategorie°	Bezeichnung der Veröffentlichung, soweit erforderlich unter Angabe der in Betracht kommenden Teile	Betr. Anspruch Nr.
Y	PATENT ABSTRACTS OF JAPAN vol. 017, no. 348 (P-1566), 30. Juni 1993 (1993-06-30) & JP 05 046239 A (NEC HOME ELECTRON LTD), 26. Februar 1993 (1993-02-26) Zusammenfassung	1-6, 8-10, 16, 17, 40, 42
A	---	7, 11, 22, 35
Y	GB 2 344 747 A (NOTETRY LTD) 21. Juni 2000 (2000-06-21) Seite 3 -Seite 13; Ansprüche 1-19; Abbildungen 1-4, 6, 8A, 8B	1-6, 8-10, 16, 17, 40, 42
A	---	13, 23
	-/--	

 Weitere Veröffentlichungen sind der Fortsetzung von Feld C zu entnehmen Siehe Anhang Patentfamilie

° Besondere Kategorien von angegebenen Veröffentlichungen :

- *A* Veröffentlichung, die den allgemeinen Stand der Technik definiert, aber nicht als besonders bedeutsam anzusehen ist
- *E* älteres Dokument, das jedoch erst am oder nach dem internationalen Anmeldedatum veröffentlicht worden ist
- *L* Veröffentlichung, die geeignet ist, einen Prioritätsanspruch zweifelhaft erscheinen zu lassen, oder durch die das Veröffentlichungsdatum einer anderen im Recherchenbericht genannten Veröffentlichung belegt werden soll oder die aus einem anderen besonderen Grund angegeben ist (wie ausgeführt)
- *O* Veröffentlichung, die sich auf eine mündliche Offenbarung, eine Benutzung, eine Ausstellung oder andere Maßnahmen bezieht
- *P* Veröffentlichung, die vor dem internationalen Anmeldedatum, aber nach dem beanspruchten Prioritätsdatum veröffentlicht worden ist

T Spätere Veröffentlichung, die nach dem internationalen Anmeldedatum oder dem Prioritätsdatum veröffentlicht worden ist und mit der Anmeldung nicht kollidiert, sondern nur zum Verständnis des der Erfindung zugrundeliegenden Prinzips oder der ihr zugrundeliegenden Theorie angegeben ist

X Veröffentlichung von besonderer Bedeutung; die beanspruchte Erfindung kann allein aufgrund dieser Veröffentlichung nicht als neu oder auf erfinderischer Tätigkeit beruhend betrachtet werden

Y Veröffentlichung von besonderer Bedeutung; die beanspruchte Erfindung kann nicht als auf erfinderischer Tätigkeit beruhend betrachtet werden, wenn die Veröffentlichung mit einer oder mehreren anderen Veröffentlichungen dieser Kategorie in Verbindung gebracht wird und diese Verbindung für einen Fachmann nahelegend ist

Z Veröffentlichung, die Mitglied derselben Patentfamilie ist

Datum des Abschlusses der internationalen Recherche

17. Juni 2003

Absenddatum des internationalen Recherchenberichts

25/06/2003

Name und Postanschrift der Internationalen Recherchenbehörde
Europäisches Patentamt, P.B. 5818 Patentlaan 2
NL - 2280 HV Rijswijk
Tel. (+31-70) 340-2040, Tx. 31 651 epo nl,
Fax: (+31-70) 340-3016

Bevollmächtigter Bediensteter

MUNZER, E

C.(Fortsetzung) ALS WESENTLICH ANGESEHENE UNTERLAGEN		
Kategorie°	Bezeichnung der Veröffentlichung, soweit erforderlich unter Angabe der in Betracht kommenden Teile	Betr. Anspruch Nr.
Y	US 5 440 216 A (TAE-SIG KIM) 8. August 1995 (1995-08-08) Spalte 3, Zeile 13 -Spalte 10, Zeile 65; Anspruch 1; Abbildungen 1-3,5,7,9A,10-11B,13-15	1-6, 8-10,16, 17,40,42
A	---	15,18, 20,45
A	PATENT ABSTRACTS OF JAPAN vol. 1996, no. 08, 30. August 1996 (1996-08-30) & JP 08 089455 A (NIPPON YUSOKI CO LTD), 9. April 1996 (1996-04-09) Zusammenfassung	1-6,25
A	---	1-6,25
A	DE 44 14 683 A (VORWERK & CO INTERHOLDING GMBH) 19. Oktober 1995 (1995-10-19) in der Anmeldung erwähnt das ganze Dokument	1-6,25
A	---	
A	PATENT ABSTRACTS OF JAPAN vol. 017, no. 647 (C-1135), 2. Dezember 1993 (1993-12-02) & JP 05 207955 A (SANYO ELECTRIC CO LTD), 20. August 1993 (1993-08-20) Zusammenfassung	
A	---	41
A	DE 44 14 871 A (VORWERK & CO INERHOLDING GMBH) 2. November 1995 (1995-11-02) in der Anmeldung erwähnt das ganze Dokument	
A	---	1,44
A	PATENT ABSTRACTS OF JAPAN vol. 2000, no. 10, 17. November 2000 (2000-11-17) & JP 2000 202792 A (SHARP CORP), 25. Juli 2000 (2000-07-25) Zusammenfassung	

INTERNATIONALER RECHERCHENBERICHT

Internationaler Aktenzeichen

PCT/EP 02/10302

Im Recherchenbericht angeführtes Patentdokument		Datum der Veröffentlichung	Mitglied(er) der Patentfamilie	Datum der Veröffentlichung
JP 05046239	A	26-02-1993	KEINE	
GB 2344747	A	21-06-2000	AU 1577500 A WO 0038028 A1	12-07-2000 29-06-2000
US 5440216	A	08-08-1995	DE 4340771 A1 GB 2278937 A ,B GB 2313190 A ,B GB 2313213 A ,B GB 2313191 A ,B JP 3006986 B2 JP 7008428 A	15-12-1994 14-12-1994 19-11-1997 19-11-1997 19-11-1997 07-02-2000 13-01-1995
JP 08089455	A	09-04-1996	JP 3204857 B2	04-09-2001
DE 4414683	A	19-10-1995	DE 4414683 A1 AT 171355 T AU 2138295 A DE 59503710 D1 DK 758208 T3 WO 9528119 A1 EP 0758208 A1 ES 2122571 T3	19-10-1995 15-10-1998 10-11-1995 29-10-1998 14-06-1999 26-10-1995 19-02-1997 16-12-1998
JP 05207955	A	20-08-1993	KEINE	
DE 4414871	A	02-11-1995	DE 4414871 A1 AU 1665595 A WO 9529749 A1	02-11-1995 29-11-1995 09-11-1995
JP 2000202792	A	25-07-2000	KEINE	