

①⑨ RÉPUBLIQUE FRANÇAISE
—
**INSTITUT NATIONAL
DE LA PROPRIÉTÉ INDUSTRIELLE**
—
COURBEVOIE
—

①① N° de publication : **3 095 324**

(à n'utiliser que pour les
commandes de reproduction)

②① N° d'enregistrement national : **20 04018**

⑤① Int Cl⁸ : **A 45 D 40/00** (2019.12), A 45 D 40/04

①②

BREVET D'INVENTION

B1

⑤④ Contenant à cosmétique de type bâton doté d'une structure fermée.

②② **Date de dépôt** : 22.04.20.

③① **Priorité** : 23.04.19 KR 10-2019-47435.

④③ **Date de mise à la disposition du public
de la demande** : 30.10.20 Bulletin 20/44.

④⑤ **Date de la mise à disposition du public du
brevet d'invention** : 25.08.23 Bulletin 23/34.

⑤⑥ **Liste des documents cités dans le rapport de
recherche** :

Se reporter à la fin du présent fascicule

⑥① **Références à d'autres documents nationaux
apparentés** :

○ **Demande(s) d'extension** :

⑦① **Demandeur(s)** : PUMTECH KOREA CO., LTD
Société de droit coréen — KR.

⑦② **Inventeur(s)** : LEE Do Hoon.

⑦③ **Titulaire(s)** : PUMTECH KOREA CO., LTD Société
de droit coréen.

⑦④ **Mandataire(s)** : CASALONGA.

FR 3 095 324 - B1



Description

Titre de l'invention : Contenant à cosmétique de type bâton doté d'une structure fermée

[0001] CONTEXTE DE L'INVENTION

[0002] 1. Domaine de l'invention

[0003] La présente invention concerne un contenant à cosmétique de type bâton, et plus particulièrement, un contenant à cosmétique de type bâton doté d'une structure fermée, dans lequel des portions entre un organe opérationnel installé sur un corps et un tube de guidage et entre l'organe opérationnel et un organe de couplage d'outil sont rendues étanches par des première et seconde bagues d'étanchéité, respectivement, afin d'éjecter un cosmétique en bâton ou coupler un outil de maquillage, et une portion d'entrée du tube de guidage est rendue étanche par un premier capuchon coiffant, de façon à conserver l'étanchéité à l'intérieur du corps de façon stable.

[0004] 2. Description de l'état de la technique antérieure

[0005] Avec l'avènement de la société moderne, la demande en cosmétiques augmente quels que soient l'âge et le sexe. Ces cosmétiques peuvent être divisés en cosmétiques basiques pour conférer un effet hydratant à une peau tout en la nourrissant et en cosmétiques de couleur pour arranger un teint ou accentuer des zones spécifiques, en fonction de l'objectif recherché.

[0006] Les cosmétiques de couleur peuvent être divisés en cosmétiques de maquillage de base pour dissimuler des imperfections de la peau et rendre des teints uniformes, et en cosmétiques de maquillage ponctuel pour accentuer des zones telles que les lèvres, les joues, et les yeux en leur apportant des couleurs. Les exemples des cosmétiques de maquillage de base incluent un fond de teint et une poudre, et les exemples des cosmétiques de maquillage ponctuel comportent un fard à joue, un rouge à lèvres, un crayon contour des yeux, et un mascara.

[0007] Parmi les cosmétiques de couleur, des produits tels que des fonds de teint et des fards à joue sont logés à l'état solide dans un contenant en forme de godet avec une large ouverture, et le maquillage est surtout effectué en utilisant une houppette.

[0008] En d'autres termes, un contenant à cosmétique dans lequel une poudre telle qu'un fond de teint ou un fard à joue est fournie à l'état solide comporte un contenant pour loger le contenu, un couvercle couplé au contenant par un arbre d'articulation de façon à être ouvert et fermé, et une houppette formée entre le contenant et le couvercle pour appliquer le contenu à la peau. En conséquence, l'utilisateur peut utiliser le cosmétique en mettant le contenu sur la houppette et en appliquant le contenu à la peau après ouverture du couvercle.

- [0009] Cependant, le contenant à cosmétique classique ci-dessus est peu commode à utiliser car un utilisateur doit prendre la houppette pour mettre le cosmétique logé dans le contenant sur la houppette afin d'appliquer le cosmétique sur la peau, il pose plusieurs problèmes et son utilisation est fastidieuse car il est nécessaire de fournir en plus l'outil cosmétique tel que la houppette qui peut facilement se perdre.
- [0010] Afin de résoudre les problèmes ci-dessus, un contenant à fond de teint de type bâton est divulgué dans le modèle d'utilité coréen enregistré n° 20-0479031. L'art connexe ci-dessus divulgue un contenant à fond de teint de type bâton dans lequel un bâton de fond de teint et une houppette sont intégrés pour garantir portabilité et propreté et qui est pourvu d'un pinceau houppette amovible qui peut être utilisé de façon répétée à l'état propre après lavage, dans lequel un pinceau houppette est couplé à un côté d'un corps fixe, un bâton de fond de teint, qui est sorti vers un extérieur ou rentré dans un intérieur du corps fixe par une opération de rotation d'un corps de rotation et une portion opérationnelle vissés l'un à l'autre, est formé de l'autre côté du corps fixe, et le pinceau houppette et le bâton de fond de teint sont ouverts ou fermés par des premier et second capuchons.
- [0011] Cependant, selon le bâton de fond de teint classique, la portion opérationnelle installée à l'intérieur du corps fixe, le corps de rotation vissé sur une portion extérieure de la portion opérationnelle, et le second capuchon pour ouvrir ou fermer le corps de rotation ne sont pas rendus étanches. Ainsi, lorsqu'il est utilisé ou stocké sur une longue période, l'humidité du bâton de fond de teint logé à l'intérieur du corps de rotation peut s'évaporer et sécher, amenant ainsi le bâton de fond de teint à se déformer ou à casser.
- [0012] En conséquence, il existe un besoin de mettre au point un contenant à cosmétique solide dans lequel un cosmétique solide et un outil cosmétique sont intégrés pour posséder une portabilité et une propreté tout en conservant les performances d'étanchéité.
- [0013] (Document brevet) Modèle d'utilité coréen enregistré sous le n° 20 0479031 (délivré le 21 décembre 2015) « Contenant à fond de teint de type bâton ».

Résumé de l'invention

- [0014] La présente invention propose un contenant à cosmétique de type bâton doté d'une structure fermée dans lequel une structure, qui comporte un organe opérationnel, un tube de guidage, et un godet à cosmétique, pour éjecter le cosmétique en bâton, est prévue sur un côté d'un corps, et un outil de maquillage est couplé à l'autre côté de celui-ci par le biais d'un organe de couplage d'outil, dans lequel des portions entre l'organe opérationnel et le tube de guidage et entre l'organe opérationnel et l'organe de couplage d'outil sont rendues étanches par des première et seconde bagues

d'étanchéité, respectivement, et une portion d'entrée du tube de guidage est rendue étanche par un premier capuchon coiffant, de façon à conserver l'étanchéité à l'intérieur du corps de façon stable pendant le stockage ou le transport.

- [0015] Le contenant à cosmétique de type bâton selon un mode de réalisation de la présente invention comporte : un corps ; un organe opérationnel qui est tourné conjointement avec le corps et formé avec une saillie de vis ; un tube de guidage couplé à un côté du corps et ayant une portion d'entrée ; un godet à cosmétique qui est déplacé le long du tube de guidage par une opération de rotation de l'organe opérationnel et formé avec une rainure de vis, dans laquelle le cosmétique en bâton est attaché au godet à cosmétique ; un organe de couplage d'outil couplé à un côté opposé du corps et pourvu d'un outil de maquillage ; et des premier et second capuchons coiffants couplés aux deux côtés du corps, dans lequel des portions entre l'organe opérationnel et le tube de guidage et entre l'organe opérationnel et l'organe de couplage d'outil sont rendues étanches par des première et seconde bagues d'étanchéité, respectivement, et la portion d'entrée du tube de guidage est rendue étanche par le premier capuchon coiffant.
- [0016] De plus, une saillie anti-rotation et une rainure anti-rotation peuvent être formées sur une périphérie intérieure du tube de guidage et une périphérie extérieure du godet à cosmétique, respectivement, de façon à être ajustées l'une dans l'autre.
- [0017] De plus, un trou de couplage peut être formé à l'intérieur du godet à cosmétique, et un bouchon d'étanchéité peut être couplé au trou de couplage.
- [0018] De plus, l'outil de maquillage peut comporter un corps d'outil et une portion d'application, et le corps d'outil peut être couplé amovible à l'organe de couplage d'outil.
- [0019] De plus, un organe d'étanchéité peut être prévu à l'intérieur du premier capuchon coiffant, et l'organe d'étanchéité peut venir en contact étroit avec une périphérie extérieure supérieure du tube de guidage tout en couvrant la portion d'entrée du tube de guidage lorsque le corps est couplé au premier capuchon coiffant.
- [0020] Selon un mode de réalisation de la présente invention, afin d'éjecter le cosmétique en bâton ou coupler l'outil de maquillage, des portions entre l'organe opérationnel installé sur le corps et le tube de guidage et entre l'organe opérationnel et l'organe de couplage d'outil sont rendues étanches par les première et seconde bagues d'étanchéité, respectivement, et la portion d'entrée du tube de guidage est rendue étanche par le premier capuchon coiffant. En conséquence, l'étanchéité à l'intérieur du corps est conservée de façon stable de façon à pouvoir éviter que le cosmétique en bâton logé dans le corps soit déformé ou endommagé.
- [0021] De plus, selon un mode de réalisation de la présente invention, la structure pour éjecter le cosmétique en bâton est prévue sur un côté du corps, et l'outil de maquillage est couplé amovible à l'autre côté de celui-ci, de sorte que le contenant à cosmétique

de type bâton puisse être utilisé de façon plus commode et plus hygiénique, et l'outil de maquillage puisse être remplacé facilement.

Brève description des dessins

- [0022] [fig.1] La figure 1 est une vue en perspective d'un contenant à cosmétique de type bâton selon le mode de réalisation de la présente invention.
- [0023] [fig.2] La figure 2 est une vue éclatée en perspective d'un contenant à cosmétique de type bâton selon le mode de réalisation de la présente invention.
- [0024] [fig.3] La figure 3 est une vue en coupe d'un contenant à cosmétique de type bâton selon le mode de réalisation de la présente invention.
- [0025] [fig.4] La figure 4 est une vue en coupe illustrant un état dans lequel un premier capuchon coiffant est séparé d'un corps selon le mode de réalisation de la présente invention.
- [0026] [fig.5] La figure 5 est une vue en coupe illustrant un état dans lequel le corps est tourné pour éjecter un cosmétique en bâton vers l'extérieur selon le mode de réalisation de la présente invention.
- [0027] [fig.6] La figure 6 est une vue en coupe illustrant un état dans lequel un second capuchon coiffant est séparé du corps selon le mode de réalisation de la présente invention.
- [0028] [fig.7] La figure 7 est une vue en coupe d'un contenant à cosmétique de type bâton qui est utilisé totalement selon le mode de réalisation de la présente invention.

DESCRIPTION DÉTAILLÉE DE L'INVENTION

- [0029] Ci-après, les descriptions détaillées de la présente invention sont des modes de réalisation pour réaliser la présente invention, et le mode de réalisation correspondant fait référence aux dessins qui l'accompagnent à titre d'exemple. Les modes de réalisation seront décrits en détail pour permettre à l'homme du métier de réaliser la présente invention. Il convient de comprendre que les divers modes de réalisation de la présente invention peuvent être différents les uns des autres mais ils ne doivent pas s'exclure mutuellement. Par exemple, la forme, structure, et caractéristique particulières décrites ici peuvent être matérialisées dans d'autres modes de réalisation sans s'éloigner ni de l'idée ni de la portée de la présente invention en lien avec le mode de réalisation. En outre, il est entendu que l'emplacement ou l'agencement d'un élément individuel au sein de chaque mode de réalisation divulgué peut être modifié sans s'éloigner ni de l'idée ni de la portée de la présente invention.
- [0030] En conséquence, la description détaillée qui suit ne divulgue pas une signification limitée. Des références numériques similaires dans les dessins désignent la même fonction ou une fonction similaire sous plusieurs aspects.
- [0031] Des termes généraux largement utilisés récemment ont été sélectionnés dans la

présente invention en prenant en compte des fonctions selon la présente invention dans la mesure du possible, cependant, les termes peuvent varier en fonction de l'intention de l'homme du métier, de cas judiciaires, de l'avènement d'une nouvelle technologie, ou similaire. De plus, dans certains cas, le terme peut être sélectionné arbitrairement par le demandeur, et dans ce cas, sa signification sera décrite en détail dans la description concernée de l'invention. Cependant, le terme utilisé dans la présente invention doit être défini d'après la signification du terme et du contenu tout au long de la présente invention, et non simplement d'après le nom du terme.

- [0032] Lorsqu'une partie « comporte » un élément dans la présente invention, l'expression ci-dessus n'exclut pas d'autres éléments, mais peut comporter en outre les autres éléments sauf indication contraire.
- [0033] Le contenant à cosmétique de type bâton doté d'une structure fermée selon un mode de réalisation de la présente invention sera décrit en référence aux figures 1 à 7.
- [0034] La figure 1 est une vue en perspective du contenant à cosmétique selon le mode de réalisation de la présente invention. La figure 2 est une vue éclatée en perspective du contenant à cosmétique de type bâton selon le mode de réalisation de la présente invention. La figure 3 est une vue en coupe du contenant à cosmétique de type bâton selon le mode de réalisation de la présente invention.
- [0035] Comme le montrent les dessins, le contenant à cosmétique de type bâton selon un mode de réalisation de la présente invention peut comporter un corps 10, un organe opérationnel 20, un tube de guidage 30, un godet à cosmétique 40, un organe de couplage d'outil 50, et des premier et second capuchons coiffants 60 et 70.
- [0036] Comme le montre la figure 2, le corps 10 a une forme cylindrique ouverte au niveau de portions supérieure et inférieure de celui-ci pour permettre d'éjecter le cosmétique en bâton S à l'extérieur ou de l'insérer à l'intérieur du corps.
- [0037] Une paroi intérieure de corps 11 s'étend vers le bas depuis l'intérieur du corps 10. Au moins une rainure opérationnelle de rotation 12 est formée à une extrémité de la paroi intérieure de corps 11, de sorte que la rainure opérationnelle de rotation 12 transmette un mouvement de rotation du corps 10 à l'organe opérationnel 20.
- [0038] De plus, comme le montre la figure 3, un premier décrochement d'assise 14 est formé sur une périphérie intérieure supérieure et ouverte du corps 10 de sorte que le tube de guidage 30 soit assis dessus, et un second décrochement d'assise 16 est formé sur une périphérie intérieure inférieure ouverte de sorte qu'un galet en saillie d'assise 56 de l'organe de couplage d'outil 50 soit assis dessus.
- [0039] L'organe opérationnel 20 est formé en un tube creux, couplé au côté intérieur du corps 10, et actionné en rotation conjointement avec le corps 10.
- [0040] Une portion de saillie 21 s'étend horizontalement depuis une périphérie extérieure de l'organe opérationnel 20. Au moins une saillie opérationnelle de rotation 22 fait saillie

vers l'extérieur depuis la portion de saillie 21, et la saillie opérationnelle de rotation 22 est insérée dans la rainure opérationnelle de rotation 12 du corps 10. En conséquence, lorsque l'utilisateur fait tourner le corps 10, l'organe opérationnel 20 est tourné avec le corps 10.

- [0041] De plus, une première rainure d'insertion de bague d'étanchéité 23 et une seconde rainure d'insertion de bague d'étanchéité 25 sont formées sur des périphéries extérieures supérieure et inférieure de la portion de saillie 21 de l'organe opérationnel 20, de sorte que les première et seconde rainures d'insertion de bague d'étanchéité 23 et 25 soient ajustées avec des première et seconde bagues d'étanchéité R1 et R2 formées en matériaux élastiques, respectivement.
- [0042] Plus spécifiquement, comme le montre la vue partiellement agrandie de la figure 3, la première bague d'étanchéité R1 vient en contact étroit avec une périphérie intérieure du tube de guidage 30 tout en étant ajustée dans la première rainure d'insertion de bague d'étanchéité 23 de l'organe opérationnel 20, et la seconde bague d'étanchéité R2 vient en contact étroit avec une périphérie intérieure de la première saillie d'extension 53 de l'organe de couplage d'outil 50 tout en étant ajustée dans la seconde rainure d'insertion de bague d'étanchéité 25 de l'organe opérationnel 20. En d'autres termes, un écartement entre l'organe opérationnel 20 et le tube de guidage 30 est rendu étanche par la première bague d'étanchéité R1, et un écartement entre l'organe opérationnel 20 et l'organe de couplage d'outil 50 est rendu étanche par la seconde bague d'étanchéité R2. Puisque la première bague d'étanchéité R1 est positionnée entre l'organe opérationnel 20 et le tube de guidage 30, la première bague d'étanchéité R1 peut servir à améliorer la sensation de rotation de l'organe opérationnel 20 tourné conjointement avec le corps 10 lorsque le corps 10 est tourné, et servir à empêcher le tube de guidage 30 de trembler lorsque l'organe opérationnel 20 est tourné.
- [0043] La première bague d'étanchéité R1 et la seconde bague d'étanchéité R2 sont formées en un matériau souple pour améliorer la force d'étanchéité à l'intérieur du contenant à cosmétique de type bâton, et peuvent être formées en au moins l'un des matériaux incluant le caoutchouc butadiène-nitrile (NBR), le caoutchouc d'uréthane, le caoutchouc naturel, un élastomère, et le silicone, ou au moins l'un des matériaux élastiques incluant le polypropylène, le polyéthylène, l'acrylonitrile butadiène styrène (ABS), et un élastomère thermoplastique (TPE). Les première et seconde bagues d'étanchéité R1 et R2 ne sont pas limitées aux matériaux décrits ci-dessus, et peuvent être formées en divers matériaux dans une plage ayant une élasticité prédéterminée.
- [0044] De plus, une saillie de vis 24 est formée sur une périphérie intérieure de l'organe opérationnel 20 et couplée à une rainure de vis 44a du godet à cosmétique 40.
- [0045] Le tube de guidage 30 est couplé en rotation à la portion supérieure ouverte du corps 10 de façon à s'étendre vers le haut, guidant ainsi des mouvements du godet à

cosmétique 40 inséré à l'intérieur.

- [0046] En d'autres termes, comme le montre la figure 3, le tube de guidage 30 est couplé en dégagement à la périphérie intérieure du corps 10 et couplé en dégagement à la périphérie extérieure de l'organe opérationnel 20, de façon à être tourné en place sans être séparé du corps 10 et de l'organe opérationnel 20.
- [0047] Le dessin du contenant à cosmétique de type bâton selon un mode de réalisation de la présente invention montre que le corps 10 est couplé en dégagement au tube de guidage 30 et que l'organe opérationnel 20 est couplé en dégagement au tube de guidage 30, mais sans s'y limiter, et diverses structures de couplage peuvent être mises en œuvre dans la plage permettant de tourner facilement le tube de guidage 30 sans le séparer du corps 10.
- [0048] De plus, le tube de guidage 30 est formé d'un côté de celui-ci avec une portion d'entrée pour éjecter ou insérer le bâton de cosmétique S, et un côté opposé de la portion d'entrée 32 est assis sur le premier décrochement d'assise 14 du corps 10.
- [0049] Comme le montre la figure 2, une saillie anti-rotation 36 peut être formée sur la périphérie intérieure du tube de guidage 30. La saillie anti-rotation 36 est formée verticalement, c'est-à-dire, s'allonge dans une direction de déplacement du godet à cosmétique 40, et est insérée dans une rainure anti-rotation 46 formée sur une périphérie extérieure du godet à cosmétique 40.
- [0050] Le godet à cosmétique 40 est inséré à l'intérieur du tube de guidage 30 et couplé à l'intérieur de l'organe opérationnel 20, se déplaçant ainsi le long du tube de guidage 30 par l'opération de rotation de l'organe opérationnel 20.
- [0051] Le godet à cosmétique 40 peut comporter une portion de godet 42 et une portion de couplage de vis 44 s'étendant vers le bas depuis la portion de godet 42.
- [0052] Le cosmétique en bâton S est attaché à la portion de godet 42, de sorte que le cosmétique en bâton S soit éjecté vers l'extérieur depuis le corps 10 ou tiré vers l'intérieur par des mouvements linéaires de la portion de godet 42.
- [0053] La rainure anti-rotation 46 peut être formée verticalement le long d'une périphérie extérieure de la portion de godet 42, de sorte que la saillie anti-rotation 36 du tube de guidage 30 soit insérée dans la rainure anti-rotation 46. En conséquence, lorsque l'utilisateur fait tourner le corps 10, le godet à cosmétique 40 est fixe conjointement avec le tube de guidage 30 sans être inactif dans le tube de guidage 30.
- [0054] De plus, la rainure de vis 44a est formée sur une périphérie extérieure de la portion de couplage de vis 44, dans laquelle à mesure que la portion de couplage de vis 44 est insérée dans un centre de l'organe opérationnel 20, la rainure de vis 44a formée sur la périphérie extérieure de la portion de couplage de vis 44 est vissée sur la saillie de vis 24 formée sur la périphérie intérieure de l'organe opérationnel 20.
- [0055] Un trou de couplage 48 peut être formé à l'intérieur de la portion de couplage de vis

44, et un bouchon d'étanchéité 80 peut être couplé au trou de couplage 48. Comme le montre la figure 3, le bouchon d'étanchéité 80 peut compléter l'étanchéité d'une portion inférieure du godet à cosmétique 40, et peut comporter une portion d'étanchéité en forme de disque 82 et une portion d'ajustement 84 s'étendant depuis un côté de la portion d'étanchéité 82 et ajustée dans le trou de couplage 48.

- [0056] Le bouchon d'étanchéité 80 peut être formé en au moins l'un de matériaux élastiques dont le polyéthylène, le polypropylène, l'acrylonitrile butadiène styrène (ABS), et un élastomère thermoplastique (TPE).
- [0057] L'organe de couplage d'outil 50 est fixé à demeure à la portion inférieure du corps 10, c'est-à-dire, un côté opposé du tube de guidage 30, et un outil de maquillage 90 est couplé à l'intérieur de l'organe de couplage d'outil 50.
- [0058] Une rainure de couplage d'outil 52 est formée dans un centre de l'organe de couplage d'outil 50, et un premier galet en saillie d'extension 53 et un second galet en saillie d'extension 55 peuvent s'étendre dans le corps 10 et être espacés vers l'extérieur de la rainure de couplage d'outil 52 à une distance prédéterminée.
- [0059] Un filetage est formé dans la rainure de couplage d'outil 52, la seconde bague d'étanchéité R2 ajustée sur l'organe opérationnel 20 vient en contact étroit avec la périphérie intérieure de la première saillie d'extension 53, et la périphérie extérieure de la seconde saillie d'extension 55 vient en contact étroit avec la périphérie intérieure du corps 10.
- [0060] De plus, le galet en saillie d'assise 56 fait saillie depuis une périphérie extérieure de l'organe de couplage d'outil 50 de façon à être assis sur le second décrochement d'assise 16 du corps 10.
- [0061] L'outil de maquillage 90 sert d'outil pour appliquer le cosmétique en bâton S sur une peau, et peut comporter un corps d'outil 92 et une portion d'application 94, et une portion d'alignement 96.
- [0062] Une tige de couplage 92a fait saillie depuis un centre du corps d'outil 92, dans lequel un filetage peut être formé sur une périphérie extérieure de la tige de couplage 92a de façon à être vissée sur le filetage formé dans la rainure de couplage d'outil 52 de l'organe de couplage d'outil 50. En d'autres termes, la structure pour éjecter le cosmétique en bâton S est formée sur un côté du corps 10, et l'outil de maquillage 90 est couplé amovible à l'autre côté de celui-ci, de sorte que le contenant à cosmétique de type bâton puisse être utilisé de façon plus commode et plus hygiénique, et l'outil de maquillage 90 puisse être remplacé facilement.
- [0063] Comme le montre la figure 2, une rainure de guidage de mouvement 92b configurée pour guider des mouvements de la portion d'alignement 96 peut être formée verticalement sur une périphérie extérieure du corps d'outil 92 dans une direction de déplacement de la portion d'alignement 96, et une saillie de limitation de mouvement 92c

peut être formée dans la rainure de guidage de mouvement 92b pour limiter temporairement les mouvements de la portion d'alignement 96.

- [0064] De plus, la portion d'application 94 est plantée à l'intérieur du corps d'outil 92, et au moins une partie de la portion d'application 94 peut être exposée à l'extérieur depuis le corps d'outil 92.
- [0065] La portion d'application 94 peut être formée d'un pinceau, d'une houppette ou similaire, et peut être configurée sous diverses formes selon le type du cosmétique en bâton S logé dans le contenant d'éjection de cosmétique en bâton, le procédé de maquillage, ou similaire.
- [0066] De plus, la portion d'alignement 96 est couplée verticalement et mobile à un côté extérieur du corps d'outil 92 tout en entourant la portion d'application 94.
- [0067] Un décrochement de blocage 96a fait saillie vers l'extérieur depuis une extrémité de la portion d'alignement 96 et est assis sur une extrémité de l'organe de couplage d'outil 50. De plus, une saillie de guidage de mouvement 96b fait saillie depuis une périphérie intérieure de la portion d'alignement 96. La saillie de guidage de mouvement 96b est insérée dans la rainure de guidage de mouvement 92b du corps d'outil 92 pour guider des mouvements linéaires de la portion d'alignement 96, et les mouvements sont restreints tout en étant bloqués par la saillie de limitation de mouvement 92c du corps d'outil 92 de façon à empêcher un déplacement quelle que soit l'intention de l'utilisateur lorsque la portion d'alignement 96 est complètement éjectée du corps d'outil 92 ou insérée par celui-ci.
- [0068] En d'autres termes, la portion d'alignement 96 recueille la portion d'application 94, qui est ouverte vers l'extérieur, vers un centre de celle-ci tout en se déplaçant linéairement depuis le corps d'outil 92 vers la partie exposée de la portion d'application. Plus spécifiquement, lorsque l'utilisateur essaie de coupler le second capuchon coiffant 70 à un côté du corps 10, la portion d'application 94 ouverte vers l'extérieur est recueillie vers le centre tout en retirant la portion d'alignement 96 du corps d'outil 92 de sorte que la portion d'application 94 puisse être insérée facilement dans le second capuchon coiffant 70. Lorsque l'utilisateur a l'intention de se maquiller, le corps d'outil 92 est inséré vers l'intérieur de la portion d'alignement 96 pour empêcher le maquillage d'interférer avec la portion d'alignement 96 et pour permettre d'ouvrir la portion d'application 94 vers l'extérieur de façon à ce qu'elle convienne pour étaler le cosmétique sur la peau.
- [0069] Comme le montre la figure 3, les premier et second capuchons coiffants 60 et 70 sont couplés aux deux côtés du corps 10, respectivement.
- [0070] Le premier capuchon coiffant 60 est couplé amovible au corps 10 tout en entourant le tube de guidage 30, de façon à protéger le tube de guidage 30 et le cosmétique en bâton S logé dans le tube de guidage 30.

- [0071] Un organe d'étanchéité 62 peut être prévu dans une extrémité supérieure intérieure du premier capuchon coiffant 60. Lorsque le corps 10 est couplé au premier capuchon coiffant 60, l'organe d'étanchéité 62 vient en contact étroit avec une périphérie extérieure supérieure du tube de guidage 30 tout en couvrant la portion d'entrée 32 du tube de guidage 30, rendant ainsi étanche l'intérieur du tube de guidage 30.
- [0072] De plus, l'organe d'étanchéité 62 peut comporter une portion de couplage 62a couplée à demeure au premier capuchon coiffant 60, et une portion de contact étroit 62b s'étendant vers le bas depuis la portion de couplage 62a pour venir en contact étroit avec la périphérie extérieure supérieure du tube de guidage 30. Un diamètre intérieur de la portion de contact étroit 62b peut être formé inférieur ou égal à un diamètre extérieur du tube de guidage 30 de sorte que la portion de contact étroit 62b de l'organe d'étanchéité 62 puisse être ajustée serrée sur la portion supérieure du tube de guidage 30.
- [0073] De plus, tout comme le bouchon d'étanchéité 80, l'organe d'étanchéité 62 peut être formé d'au moins l'un de matériaux élastiques dont le polyéthylène, le polypropylène, l'acrylonitrile butadiène styrène (ABS), et un élastomère thermoplastique (TPE).
- [0074] En d'autres termes, puisqu'il n'y a pas d'étanchéité entre le corps, la portion opérationnelle et le godet du contenant à cosmétique de type bâton dans l'art connexe, l'humidité du cosmétique en bâton logé dans le corps s'évapore et sèche lorsque le cosmétique de type bâton est utilisé ou stocké sur une longue période. En conséquence, le cosmétique en bâton se fissure et se déforme ou s'endommage.
- [0075] Comme le montre la vue partiellement agrandie de la figure 7, le contenant à cosmétique de type bâton selon un mode de réalisation de la présente invention a une structure d'étanchéité dans laquelle l'écartement entre l'organe opérationnel 20 et le tube de guidage 30 est rendu étanche par la première bague d'étanchéité R1, l'écartement entre l'organe opérationnel 20 et l'organe de couplage d'outil 50 est rendu étanche par la seconde bague d'étanchéité R2, et la portion d'entrée 32 du tube de guidage 30 est rendue étanche par l'organe d'étanchéité 62 du premier capuchon coiffant 60.
- [0076] En d'autres termes, une structure d'étanchéité est prévue dans trois portions du cosmétique en bâton S, c'est-à-dire, la portion entre l'organe opérationnel 20 et le tube de guidage 30, la portion entre l'organe opérationnel 20 et l'organe de couplage d'outil 50, et la portion d'entrée 32 du tube de guidage 30. En conséquence, l'étanchéité à l'intérieur du corps 10 est conservée de façon stable lorsque le contenant à cosmétique de type bâton est stocké ou transporté de façon à pouvoir éviter que le cosmétique en bâton S logé dans le corps 10 se déforme ou s'endommage.
- [0077] Le second capuchon coiffant 70 est couplé amovible au corps 10 tout en entourant la portion d'application 94 de l'outil de maquillage 90, de façon à pouvoir protéger la

portion d'application 94 d'une contamination due à des substances étrangères externes.

[0078] Le dessin du contenant à cosmétique de type bâton selon un mode de réalisation de la présente invention montre que le corps 10 est fixé aux premier et second capuchons coiffants 60 et 70 en utilisant la saillie et la rainure, mais s'y limiter, et diverses structures de fixation, telles qu'un couplage en dégagement, un couplage en ajustement à force, ou un couplage par aimant et substance magnétique, peuvent être mises en œuvre dans la plage permettant de coupler facilement les premier et second capuchons coiffants 60 et 70 au corps 10, ou d'en être séparés facilement.

[0079] Les figures 4 à 7 sont des vues illustrant l'utilisation du contenant à cosmétique de type bâton selon un mode de réalisation de la présente invention. Le processus d'utilisation du contenant à cosmétique de type bâton selon un mode de réalisation de la présente invention sera décrit en référence aux dessins ci-dessus.

[0080] La figure 4 est une vue en coupe illustrant un état dans lequel le premier capuchon coiffant est séparé du corps selon le mode de réalisation de la présente invention. La figure 5 est une vue en coupe illustrant un état dans lequel le corps est tourné pour éjecter le cosmétique en bâton vers l'extérieur selon le mode de réalisation de la présente invention. La figure 6 est une vue en coupe illustrant un état dans lequel le second capuchon coiffant est séparé du corps selon le mode de réalisation de la présente invention. La figure 7 est une vue en coupe du contenant à cosmétique de type bâton qui est complètement utilisé selon le mode de réalisation de la présente invention.

[0081] Afin d'utiliser le contenant à cosmétique de type bâton selon un mode de réalisation de la présente invention, tout d'abord, le premier capuchon coiffant 60 est séparé du corps 10 pour exposer le tube de guidage 30 à l'extérieur comme le montre la figure 4.

[0082] Ensuite, comme le montre la figure 5 lorsque le tube de guidage 30 est tenu avec une main et le corps 10 est tourné en utilisant l'autre main, l'organe opérationnel 20 couplé au côté intérieur du corps 10 est tourné conjointement avec le corps 10.

[0083] Puisque l'organe opérationnel 20 est tourné mais que la rotation du godet à cosmétique 40 est restreinte par le tube de guidage 30 tenu par l'utilisateur, le godet à cosmétique 40 se déplace vers le haut le long du tube de guidage 30 et ainsi le cosmétique en bâton S attaché au godet à cosmétique 40 est éjecté vers l'extérieur à travers la portion d'entrée 32 du tube de guidage 30.

[0084] Puis, après application du cosmétique en bâton S éjecté à l'extérieur du tube de guidage 30 sur la peau, le cosmétique en bâton S est inséré dans le tube de guidage 30 en faisant tourner le corps 10 dans le sens opposé, et ainsi le corps 10 est couplé et fermé par le premier capuchon coiffant 30 tandis que le tube de guidage 30 est couvert par le premier capuchon coiffant 30.

[0085] Pendant ce temps, lorsque l'utilisateur a l'intention d'utiliser l'outil de maquillage 90

pour étaler largement le cosmétique appliqué sur la peau, le second capuchon coiffant 70 est séparé du corps 10 pour exposer l'outil de maquillage 90 à l'extérieur comme le montre la figure 6.

[0086] Puis, le cosmétique est étalé largement tandis que la portion d'application 94 de l'outil de maquillage 90 est mise et frottée sur la peau où est appliqué le cosmétique.

[0087] Après que le maquillage est terminé, la portion d'alignement 96 de l'outil de maquillage 90 est extraite du corps d'outil 92 pour recueillir la portion d'application 96 vers le centre, et le second capuchon coiffant 70 est couplé au corps 10 tout en couvrant l'outil de maquillage 90 pour qu'il soit stocké ou transporté.

[0088] Comme le montre la vue partiellement agrandie de la figure 7, l'écartement entre l'organe opérationnel 20 et le tube de guidage 30 est rendu étanche par la première bague d'étanchéité R1, l'écartement entre l'organe opérationnel 20 et l'organe de couplage d'outil 50 est rendu étanche par la seconde bague d'étanchéité R2, et la portion d'entrée 32 du tube de guidage 30 est rendue étanche par l'organe d'étanchéité 62 du premier capuchon coiffant 60.

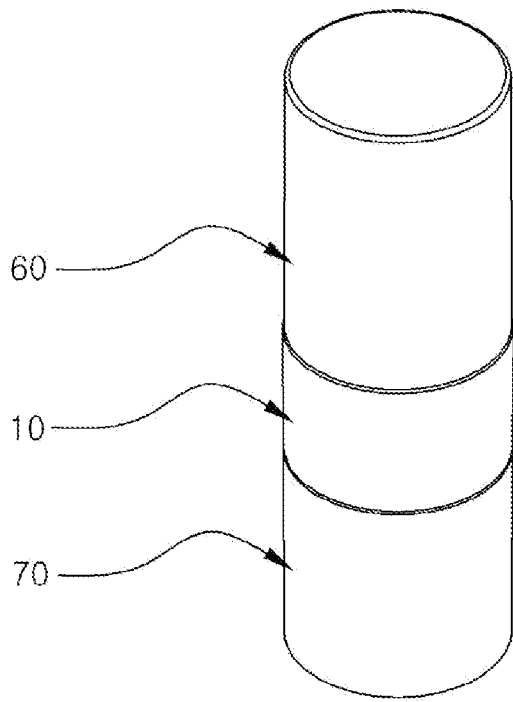
[0089] Bien que l'invention ait été décrite avec des détails tels que des éléments spécifiques, les modes de réalisation limités, et les dessins, qui sont fournis uniquement pour aider à la compréhension globale de l'invention, la présente invention n'est pas limitée aux modes de réalisation. Il est évident pour l'homme du métier que divers changements et modifications peuvent être apportés.

Revendications

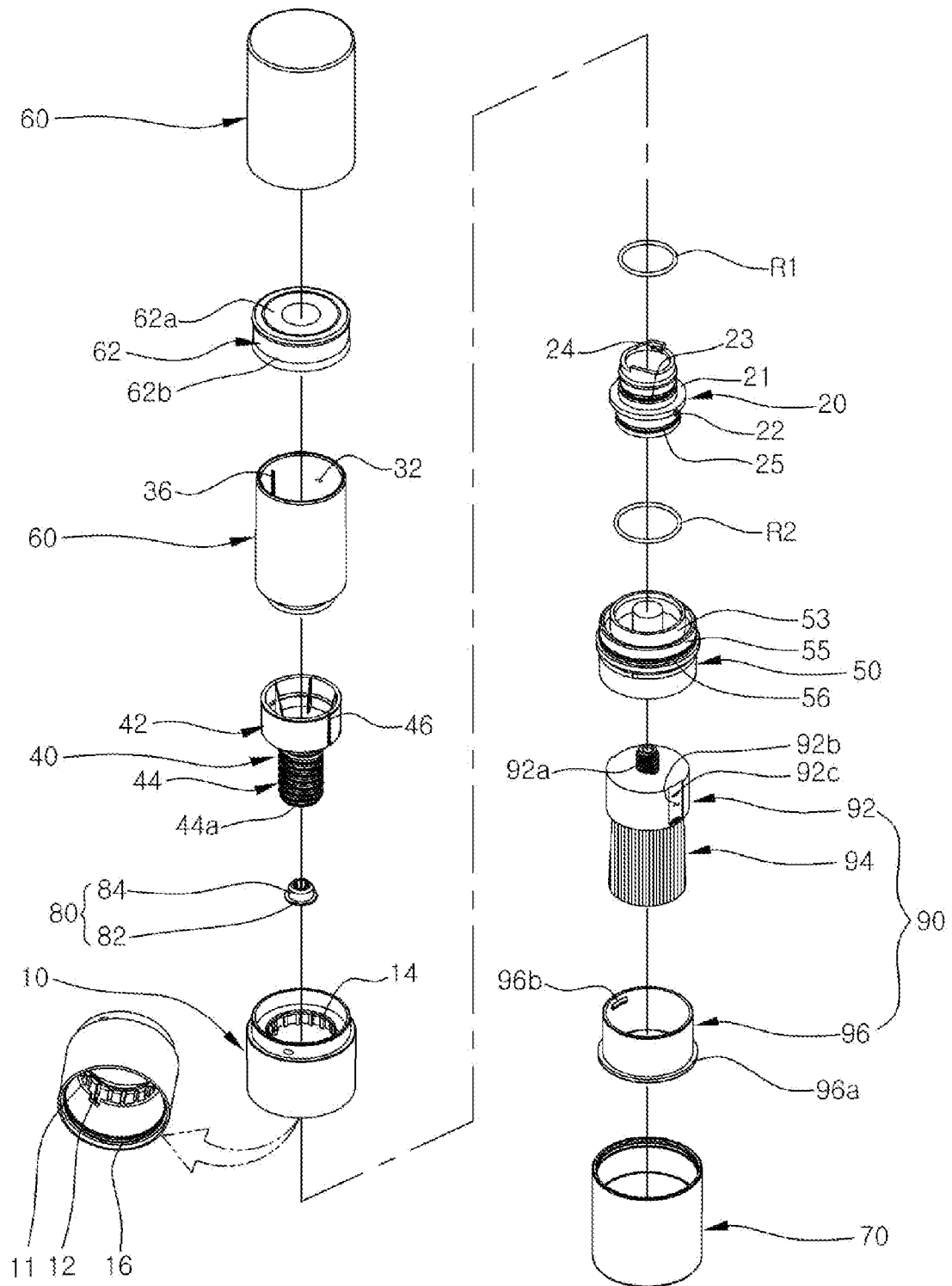
- [Revendication 1] Contenant à cosmétique de type bâton ayant une structure d'étanchéité, le contenant à cosmétique de type bâton comprenant :
- un corps (10) ;
 - un organe opérationnel (20) qui est tourné conjointement avec le corps (10) et formé avec une saillie de vis (24) ;
 - un tube de guidage (30) couplé à un côté du corps (10) et ayant une portion d'entrée (32) ;
 - un godet à cosmétique (40) qui est déplacé le long du tube de guidage (30) par une opération de rotation de l'organe opérationnel (20) et formé avec une rainure de vis (44a), dans laquelle le cosmétique en bâton (S) est attaché au godet à cosmétique (40) ;
 - un organe de couplage d'outil (50) couplé à un côté opposé du corps (10) et pourvu d'un outil de maquillage (90) ; et
 - des premier (60) et second (70) capuchons coiffants couplés aux deux côtés du corps (10),
- dans lequel des portions entre l'organe opérationnel (20) et le tube de guidage (30) et entre l'organe opérationnel (20) et l'organe de couplage d'outil (50) sont rendues étanches par des première (R1) et seconde (R2) bagues d'étanchéité, respectivement, et la portion d'entrée (32) du tube de guidage (30) est rendue étanche par le premier capuchon coiffant (60).
- [Revendication 2] Contenant à cosmétique de type bâton selon la revendication 1, dans lequel une saillie anti-rotation (36) et une rainure anti-rotation (46) sont formées sur une périphérie intérieure du tube de guidage (30) et une périphérie extérieure du godet à cosmétique (40), respectivement, de façon à être ajustées l'une dans l'autre.
- [Revendication 3] Contenant à cosmétique de type bâton selon la revendication 1, dans lequel un trou de couplage (48) est formé à l'intérieur du godet à cosmétique (40), et un bouchon d'étanchéité (80) est couplé au trou de couplage (48).
- [Revendication 4] Contenant à cosmétique de type bâton selon la revendication 1, dans lequel l'outil de maquillage (90) comporte un corps d'outil (92) et une portion d'application (94), et le corps d'outil (92) est couplé amovible à l'organe de couplage d'outil (50).
- [Revendication 5] Contenant à cosmétique de type bâton selon la revendication 1, dans lequel un organe d'étanchéité (62) est disposé à l'intérieur du premier

capuchon coiffant (60), et l'organe d'étanchéité (62) vient en contact étroit avec une périphérie extérieure supérieure du tube de guidage (30) tout en couvrant la portion d'entrée (32) du tube de guidage (30) lorsque le corps (10) est couplé avec le premier capuchon coiffant (60).

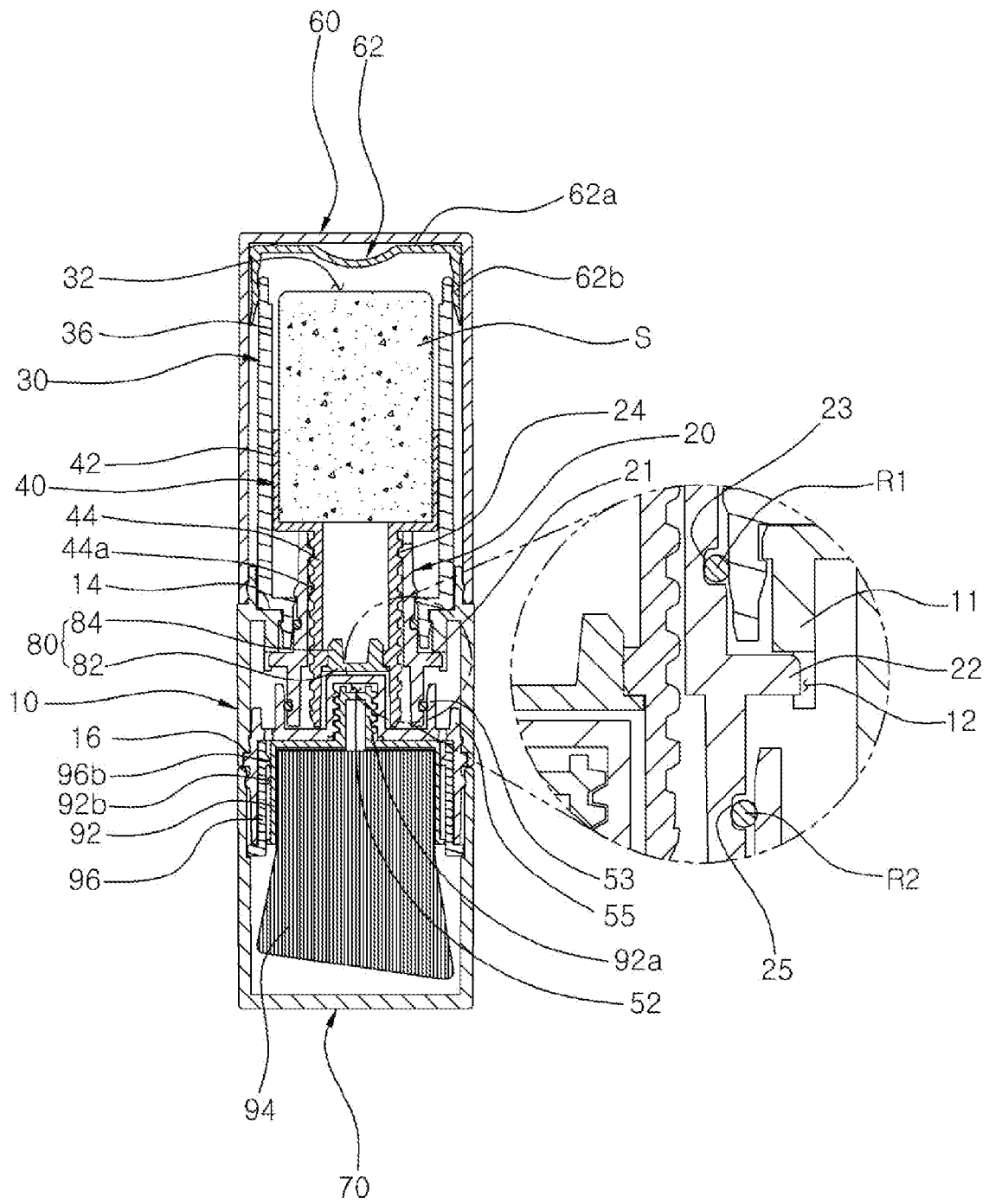
[Fig. 1]



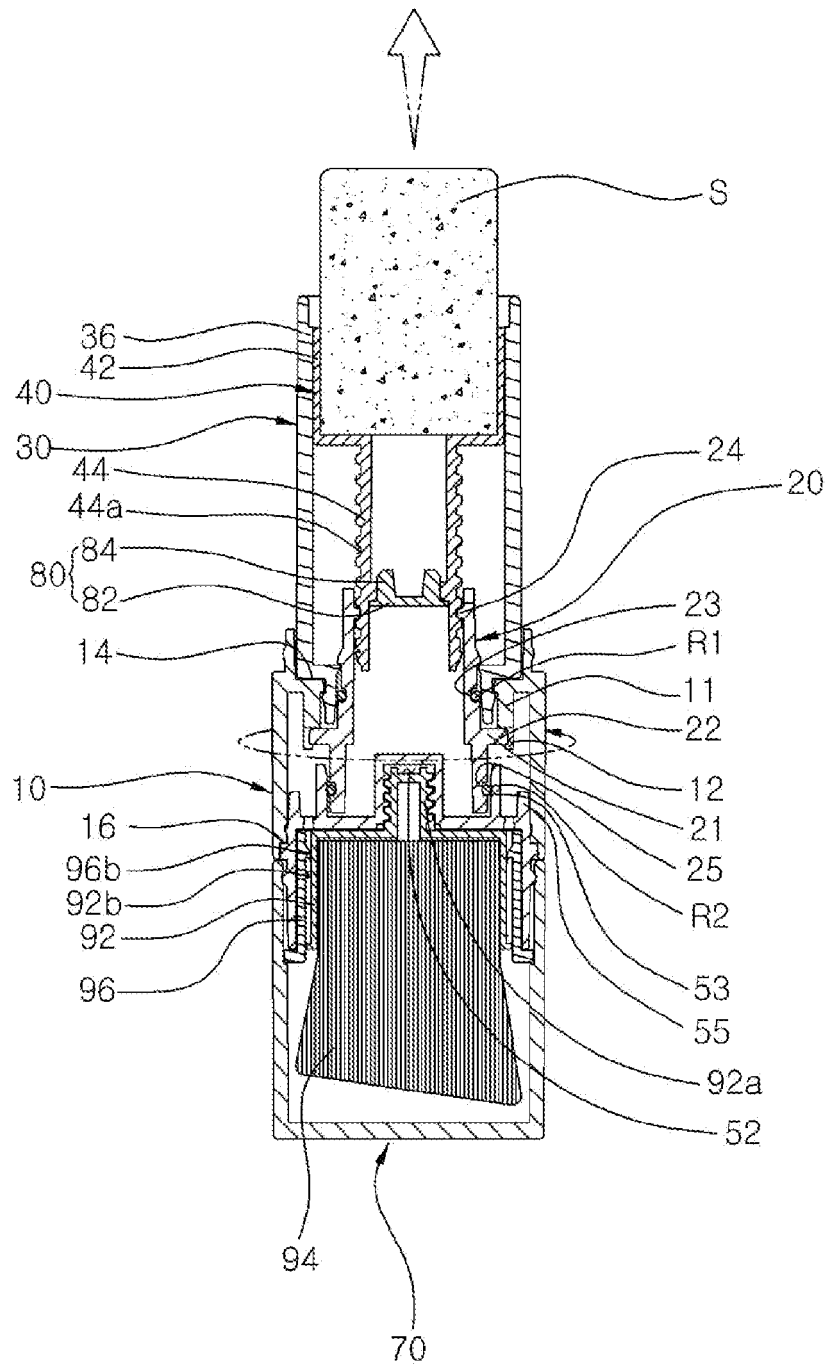
[Fig. 2]



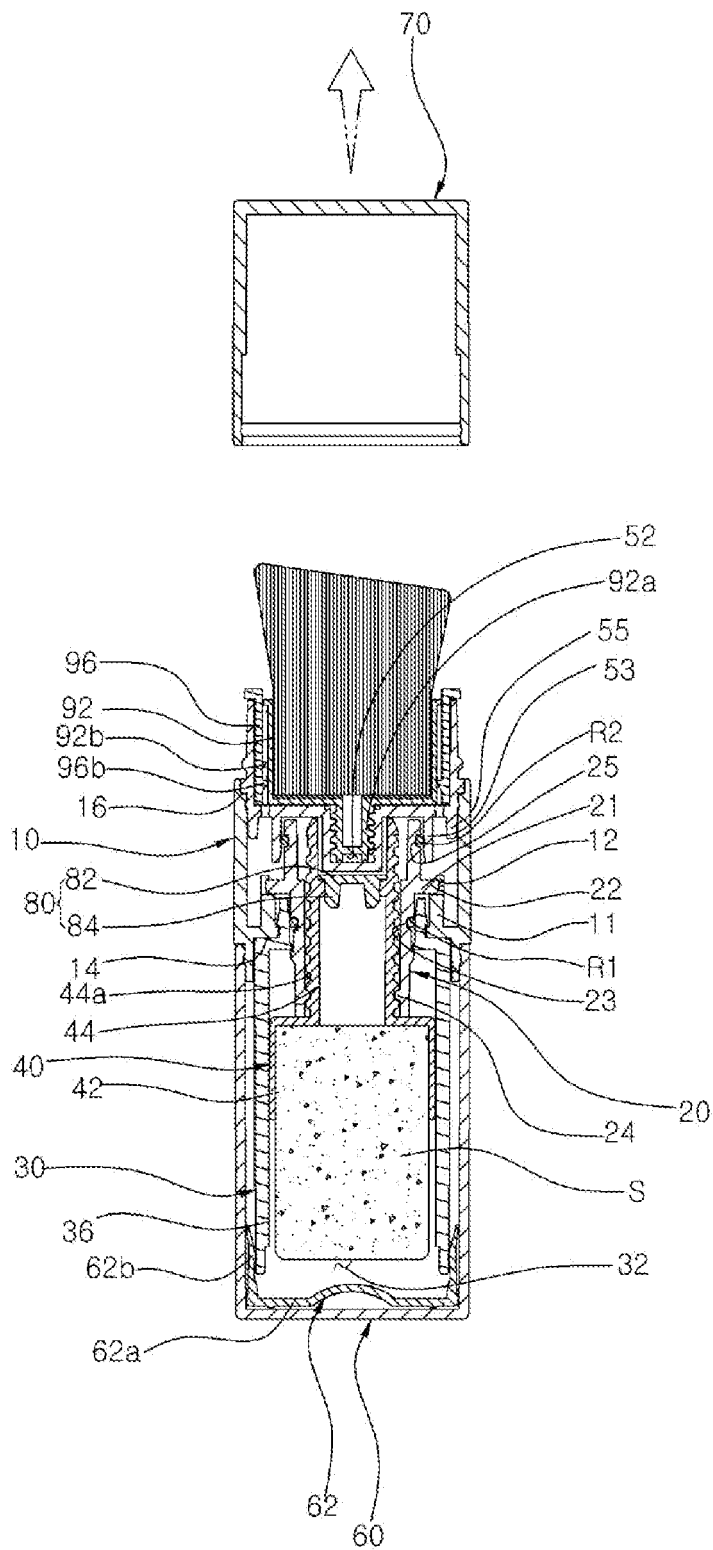
[Fig. 3]



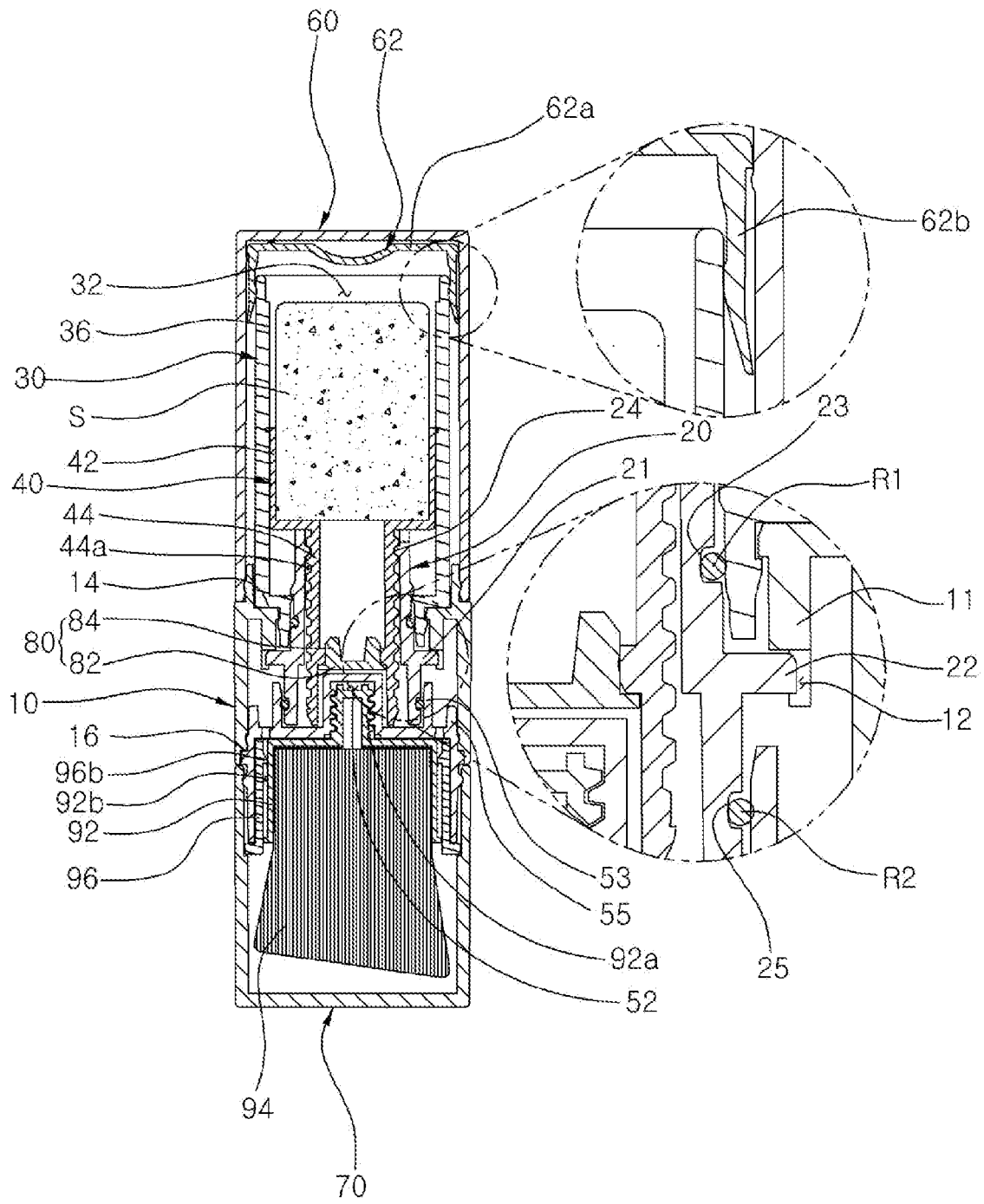
[Fig. 5]



[Fig. 6]



[Fig. 7]



RAPPORT DE RECHERCHE

articles L.612-14, L.612-53 à 69 du code de la propriété intellectuelle

OBJET DU RAPPORT DE RECHERCHE

L'I.N.P.I. annexe à chaque brevet un "RAPPORT DE RECHERCHE" citant les éléments de l'état de la technique qui peuvent être pris en considération pour apprécier la brevetabilité de l'invention, au sens des articles L. 611-11 (nouveau) et L. 611-14 (activité inventive) du code de la propriété intellectuelle. Ce rapport porte sur les revendications du brevet qui définissent l'objet de l'invention et délimitent l'étendue de la protection.

Après délivrance, l'I.N.P.I. peut, à la requête de toute personne intéressée, formuler un "AVIS DOCUMENTAIRE" sur la base des documents cités dans ce rapport de recherche et de tout autre document que le requérant souhaite voir prendre en considération.

CONDITIONS D'ETABLISSEMENT DU PRESENT RAPPORT DE RECHERCHE

Le demandeur a présenté des observations en réponse au rapport de recherche préliminaire.

Le demandeur a maintenu les revendications.

Le demandeur a modifié les revendications.

Le demandeur a modifié la description pour en éliminer les éléments qui n'étaient plus en concordance avec les nouvelles revendications.

Les tiers ont présenté des observations après publication du rapport de recherche préliminaire.

Un rapport de recherche préliminaire complémentaire a été établi.

DOCUMENTS CITES DANS LE PRESENT RAPPORT DE RECHERCHE

La répartition des documents entre les rubriques 1, 2 et 3 tient compte, le cas échéant, des revendications déposées en dernier lieu et/ou des observations présentées.

Les documents énumérés à la rubrique 1 ci-après sont susceptibles d'être pris en considération pour apprécier la brevetabilité de l'invention.

Les documents énumérés à la rubrique 2 ci-après illustrent l'arrière-plan technologique général.

Les documents énumérés à la rubrique 3 ci-après ont été cités en cours de procédure, mais leur pertinence dépend de la validité des priorités revendiquées.

Aucun document n'a été cité en cours de procédure.

**1. ELEMENTS DE L'ETAT DE LA TECHNIQUE SUSCEPTIBLES D'ETRE PRIS EN
CONSIDERATION POUR APPRECIER LA BREVETABILITE DE L'INVENTION**

NEANT

**2. ELEMENTS DE L'ETAT DE LA TECHNIQUE ILLUSTRANT L'ARRIERE-PLAN
TECHNOLOGIQUE GENERAL**

KR 200 479 031 Y1 (-)
21 décembre 2015 (2015-12-21)

**3. ELEMENTS DE L'ETAT DE LA TECHNIQUE DONT LA PERTINENCE DEPEND
DE LA VALIDITE DES PRIORITES**

NEANT