



ФЕДЕРАЛЬНАЯ СЛУЖБА  
ПО ИНТЕЛЛЕКТУАЛЬНОЙ СОБСТВЕННОСТИ

## (12) ОПИСАНИЕ ПОЛЕЗНОЙ МОДЕЛИ К ПАТЕНТУ

(52) СПК  
B65D 85/00 (2024.01)

(21)(22) Заявка: 2023129233, 13.11.2023

(24) Дата начала отсчета срока действия патента:  
13.11.2023

Дата регистрации:  
29.01.2024

Приоритет(ы):

(22) Дата подачи заявки: 13.11.2023

(45) Опубликовано: 29.01.2024 Бюл. № 4

Адрес для переписки:

109518, Москва, ул. Саратовская, 1, корп. 1, кв.  
32, Панкратов Виталий Павлович

(72) Автор(ы):

Панкратов Виталий Павлович (RU)

(73) Патентообладатель(и):

Панкратов Виталий Павлович (RU)

(56) Список документов, цитированных в отчете  
о поиске: RU 220368 U1, 11.09.2023. RU 220362  
U1, 11.09.2023. US 5820016 A1, 13.10.1998. CN  
204862387 U, 16.12.2015.

(54) **Маркированный теплоизолированный стакан - внешний держатель двух капсул, оборудованный гасителем колебаний**

(57) Реферат:

Полезная модель относится к элементам устройств для приготовления двухкомпонентных напитков методом экстрагирования сыпучего вещества, таких как, например, латте или капучино, содержащихся в капсулах без внутреннего прокальвателя. Полезная модель может применяться в системе безопасного приготовления напитков, состоящей из заявленного устройства и автомобильной кофемашины со сканером, выполненной с возможностью контроля типа заявленного устройства, которая может быть использована в качестве торгового автомата по продаже напитков, преимущественно в транспорте и в частности в такси. Маркированный теплоизолированный стакан – внешний держатель двух капсул, оборудованный гасителем колебаний системы безопасного приготовления напитков, состоящей из в автомобильной кофемашины, содержащей сканер, выполненной с возможностью контроля совместимости с внешним держателем капсул, и внешнего держателя капсул; состоящий из боковой стенки,

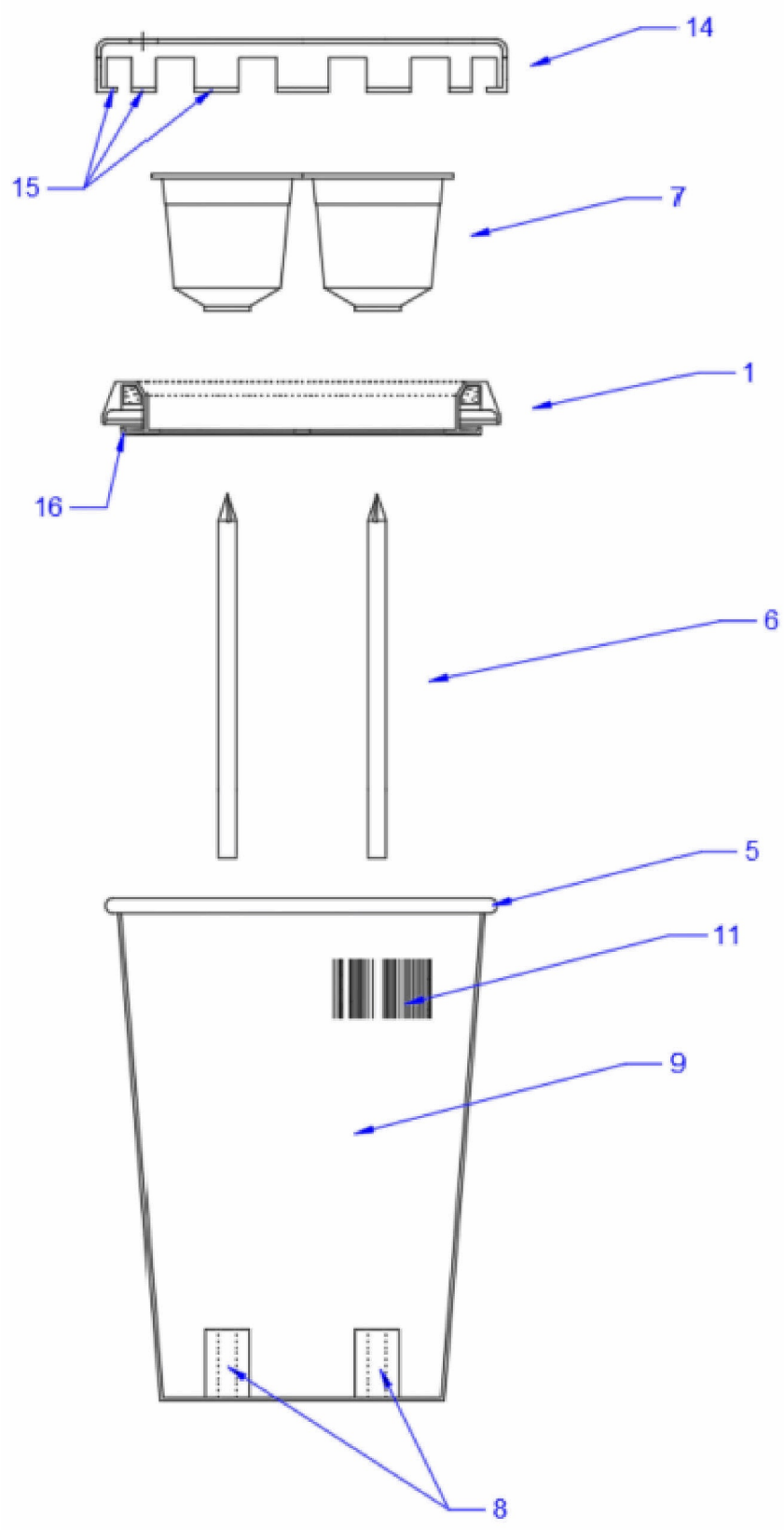
содержащей отбортовку; дна, выполненного неотделимо от боковой стенки и содержащего два кронштейна, каждый из которых выполнен с возможностью удерживания прокальвателя; двух прокальвателей, каждый из которых выполнен с возможностью размещения в кронштейне и с возможностью прокальвания нижней части капсулы; кольцевой части, содержащей отверстия для питья и выполненной с возможностью соединения с отбортовкой; гнезда капсул, выполненного неотделимо от кольцевой части и выполненного с возможностью размещения двух капсул, содержащего гаситель колебаний, неотделимо соединенный с гнездом капсул с одной стороны и выполненный с возможностью прижимания к внутренней части боковой стенки, с другой стороны; содержащий маркировку, выполненную с возможностью считывания сканером автомобильной кофемашины, отличающийся тем, что содержит съемную кольцевую часть, содержащую теплоизоляционное покрытие, соединенное с кольцевой частью; крышку кольцевой части,

содержащую отверстия, совмещаемые с отверстиями для питья на кольцевой части, охватывающую кольцевую часть с капсулами и гнездом капсул, содержащую кольцевой выступ на внутренней боковой поверхности в нижней части, входящий в зацепление с нижней поверхностью отбортовки, при этом внешняя

боковая поверхность кольцевой части имеет конусность, а на боковой поверхности крышки кольцевой части и ее кольцевом выступе сделаны сквозные прорези равномерно по окружности. Технический результат - повышение безопасности эксплуатации заявленного устройства. 4 ил.

R U 2 2 3 0 2 6 U 1

R U 2 2 3 0 2 6 U 1



Фиг.1

Полезная модель относится к элементам устройств для приготовления двухкомпонентных напитков методом экстрагирования сыпучего вещества, таких как, например, латте или капучино, содержащихся в капсулах без внутреннего прокальвателя. Полезная модель может применяться в системе безопасного приготовления напитков, состоящей из заявленного устройства и автомобильной кофемашины со сканером, выполненной с возможностью контроля типа заявленного устройства, которая может быть использована в качестве торгового автомата по продаже напитков преимущественно в транспорте и в частности в такси.

Известно устройство, держатель капсулы для кофемашин, включающий гнездо для установки капсулы с экстрактом напитка и отверстие для выхода готового напитка (патент RU 2747134, опубликован 28.04.2021г) [1], характеризующееся тем, что держатель капсулы имеет кольцевой паз для плотного надевания держателя на стакан для напитка.

Известно устройство, держатель стакан капсулы для устройств для приготовления напитков, включающий гнездо для установки капсулы, (патент RU 2761895, опубликован 13.12.2021г)[2], характеризующееся тем, что содержит кольцевую часть, содержащую отверстия для питья и воздуха, соединенную с корпусом стакана, состоящим из боковой и нижней стенок, при этом корпус стакана неотделим от кольцевой части, которая неотделима от гнезда для установки капсулы. Недостаток известных устройств [1,2] заключается в невозможности использования капсулы с сыпучим продуктом, которая не снабжена внутренним прокальвателем – например, капсулы стандарта Неспрессо.

Известен держатель стакан капсулы для устройств для приготовления напитков, включающий гнездо для установки капсулы, (патент RU 219382, опубликован 13.06.2023г). Решение содержит нижний прокальватель капсулы, закрепленный на внутренней части дна, выполненный с возможностью съемного соединения, и держатель, размещенный на внутренней части дна, выполненный с возможностью удерживания нижнего прокальвателя капсулы (добавила из формулы). Недостаток этого устройства заключается в сложности изготовления, так как оно является сложной фигурой, имеющей комбинацию поднутрений, его производство в монолитном исполнении потребует изготовления сложной пресс-формы, которая может включать в себя специальные формообразующие элементы, такие как складывающиеся пуансоны, составные и раздвижные матрицы и специальные плиты съема. Очевидно, что чем более сложной является пресс-форма, тем выше процент брака.

Технический результат, достигаемый полезной моделью, заключается в повышении безопасности эксплуатации заявленного устройства.

Для достижения технического результата, заявляется маркированный теплоизолированный стакан – внешний держатель двух капсул оборудованный гасителем колебаний системы безопасного приготовления напитков, состоящей из в автомобильной кофемашины, содержащей сканер, выполненной с возможностью контроля совместимости с внешним держателем капсул, и внешнего держателя капсул; состоящий из боковой стенки, содержащей отбортовку; дна, выполненного неотделимо от боковой стенки и содержащего два кронштейна, каждый из которых выполнен с возможностью удерживания прокальвателя; двух прокальвателей, каждый из которых выполнен с возможностью размещения в кронштейне и с возможностью прокальвания нижней части капсулы; кольцевой части, содержащей отверстия для питья и выполненной с возможностью соединения с отбортовкой; гнезда капсул, выполненного неотделимо от кольцевой части и выполненного с возможностью размещения двух капсул, содержащего гаситель колебаний, неотделимо соединенный с гнездом капсул с одной стороны и выполненный с возможностью прижимания к внутренней части боковой

стенки, с другой стороны; содержащий маркировку, выполненную с возможностью считывания сканером автомобильной кофемашины; отличающийся тем, что содержит съемную кольцевую часть, содержащую теплоизоляционное покрытие, соединенное с кольцевой частью; крышку кольцевой части, содержащую отверстия, совмещаемые с 5 отверстиями для питья на кольцевой части, охватывающую кольцевую часть с капсулами и гнездом капсул, содержащую кольцевой выступ на внутренней боковой поверхности в нижней части, входящий в зацепление с нижней поверхностью отбортовки, при этом внешняя боковая поверхность кольцевой части имеет конусность, а на боковой поверхности крышки кольцевой части и ее кольцевом выступе сделаны сквозные прорезы 10 равномерно по окружности.

Сущность заявленной полезной модели поясняется иллюстрациями:

Фиг.1 – Сборочная схема заявленного устройства и капсулы. Вид сбоку в разрезе.

Фиг.2 – Заявленное устройство с установленными капсулами. Вид сбоку в разрезе.

Фиг.3 – Установка крышки кольцевой части на кольцевую часть в трех положениях.

15 Вид сбоку в разрезе. А – до установки на отбортовку, Б – в процессе установки на отбортовку, В – после установки на отбортовку.

Фиг.4 – Заявленное устройство, установленное в автомобильную кофемашину, закрепленную в салоне автомобиля. Вид сбоку в разрезе.

При этом:

- 20 1. Кольцевая часть
2. Боковая стенка
3. Гнездо капсул
4. Дно
5. Отбортовка
- 25 6. Прокальватель
7. Капсулы
8. Кронштейн
9. Корпус стакана
10. Автомобильная кофемашина
- 30 11. Маркировка
12. Сканер
13. Теплоизоляционное покрытие
14. Крышка кольцевой части
15. Кольцевой выступ
- 35 16. Гаситель колебаний

Заявленное устройство является элементом системы безопасного приготовления двухкомпонентных напитков.

Система безопасного приготовления двухкомпонентных напитков представляет из себя систему соединяемых друг с другом элементов. Элементы системы безопасного 40 приготовления двухкомпонентных напитков это автомобильная кофемашина 10 не оборудованная внутренним держателем капсул и заявленное устройство. Для приготовления двухкомпонентного напитка с использованием системы безопасного приготовления двухкомпонентных напитков используются две капсулы 7, содержащие сухое вещество, и вода.

45 Заявленное устройство соединяется с автомобильной кофемашинной 10 при помощи верхнего прокальвателя, являющегося элементом автомобильной кофемашины, который соединяется с двумя капсулами, размещаемыми в заявленном устройстве. Вода перемещается, от автомобильной кофемашины в корпус стакана 9, внутри

элементов системы безопасного приготовления двухкомпонентных напитков. Это исключает открытую струю и обеспечивает защищенность от попадания двухкомпонентного напитка на пассажира и салон автомобиля во время поездки в условиях тряски.

5 Заявленное устройство может быть изготовлено, например, из пластмассы и/или бумаги, содержит боковую стенку 2, неотделимо соединенную с дном 4, которые образуют корпус стакана 9. Боковая стенка 2 содержит отбортовку 5, которая может иметь тороидальную форму и неотделимо соединена с верхней гранью боковой стенки 2. Заявленное устройство содержит кольцевую часть 1, содержащую одно или несколько  
10 отверстий для питья, и выполненную с возможностью соединения с отбортовкой 5 при помощи, например, кольцевого паза. Кольцевая часть 1 содержит гнездо капсул 3, которое выполнено с возможностью размещения двух капсул 7 таким образом, что напиток, стекающий из капсул 7 попадает в корпус стакана 9. Гнездо капсул 3 выполнено неотделимо от кольцевой части 1, например, при помощи литья, такое решение  
15 обеспечивает защищенность от подтекания напитка через соединение «кольцевая часть 1 – гнездо капсул 3», который может попасть на пассажира или салон автомобиля, это повышает безопасность эксплуатации заявленного устройства. Гнездо капсул 3 выполнено с возможностью доступа и плотного прижимания верхнего прокальвателя, являющегося элементом автомобильной кофемашины, к капсулам 7, установленным  
20 в гнезде капсул 3. Заявленное устройство содержит два кронштейна 8, соединенных с внутренней частью дна 4, например, при помощи склеивания или литья. Каждый из двух кронштейнов 8 выполнен с возможностью фиксации прокальвателя 6 при помощи повторения части формы прокальвателя 6 внутренней частью кронштейна 8. Для использования двух капсул 7 без внутреннего прокальвателя (например, стандарта  
25 неспрессо), заявленное устройство содержит два прокальвателя 6, включающих прокальывающий элемент (например, иглу). Прокальватель 6 выполнен с возможностью фиксации в кронштейне 8, таким образом, что острая прокальывающая часть прокальвателя 6 может проколоть нижнюю часть капсулы 7 при размещении капсулы 7 в гнезде капсул 3.

30 Заявленное устройство изготавливается при помощи литья под давлением, например, с использованием термопластавтомата. Для производства заявленного устройства потребуется изготовить пресс-форму, внутрь которой под давлением льется расплавленный пластмассовый материал. В отличие от решения [3], выполненного монолитным, изготовление которого требует наличия сложной пресс-формы, которая  
35 может включать в себя специальные формообразующие элементы, такие как складывающиеся пуансоны, составные и раздвижные матрицы и специальные плиты съема, заявленная полезная модель выполнена разборной, с использованием одной пресс-формы для производства корпуса стакана 9, второй пресс-формы для изготовления прокальвателя 6, третьей пресс-формы для изготовления кольцевой части 1. Таким  
40 образом получаем три типа изделия и вставляем два прокальвателя 6 в кронштейны 8, устанавливаем кольцевую часть 1 на отбортовку 5 перед использованием.

Очевидно, что чем более сложной является пресс-форма, тем выше процент брака. В «Большой Энциклопедии Нефти и Газа» со ссылкой на книгу Самохвалова Я.А. «Справочник техника-конструктора», в главе 8 «Детали из пластических масс» написано:  
45 «...Поднутрения ухудшают технологичность деталей, снижают их точность и качество поверхности, усложняют конструкцию пресс-формы и ограничивают производительность при прессовании. Путем изменения конструкции изделий можно избежать поднутрений. Если избежать поднутрений невозможно, то в некоторых случаях

целесообразно расчленив такую деталь на две (и более) простые детали...» стр. 330, абз. 5. <https://www.ngpedia.ru/pg1677673pmQmENz0001274576/>.

В отличие от известного аналога, заявленное устройство содержит кольцевую часть 1 выполненную с возможностью съемного соединения с отбортовкой 5. Такое решение уменьшит количество брака при производстве заявленного устройства, и, следовательно, уменьшит вероятность использования бракованных заявленных устройств, что повышает безопасность эксплуатации заявленного устройства, так как заявленное устройство, выполненное с браком, может создать опасность, например, случайного снятия кольцевой части 1 с отбортовки 5 и/или выпадения капсулы и/или поломки заявленного устройства в процессе приготовления двухкомпонентного напитка, в следствие чего может произойти выливание горячего двухкомпонентного напитка из корпуса стакана 9 на пассажира и/или элементы салона автомобиля. Такое решение повышает безопасность эксплуатации заявленного устройства.

Безопасность эксплуатации заявленного устройства повышается за счет исключения возможности использования заявленного устройства с автомобильной кофемашиной не соответствующей заявленному устройству, например, с автомобильной кофемашиной, выполненной с возможностью приготовления однокомпонентных напитков, у которой верхний прокальватель капсул выполнен с возможностью прокальвания одной капсулы, расположение которой отличается от расположения двух капсул в заявленном устройстве. Подача воды в верхний прокальватель капсул автомобильной кофемашины, выполненной с возможностью приготовления однокомпонентных напитков, приведет к разбрызгиванию горячей воды мимо капсул и к возникновению опасности попадания горячей воды на пользователя и салон автомобиля.

Для исключения такой опасности заявленное устройство содержит маркировку 11, которая может быть штрих-кодом или QR-кодом, которая наносится на заявленное устройство, например, при помощи окрашивания и/или наклеивания или при помощи любого другого способа нанесения. Маркировка 11 содержит закодированную информацию о типе заявленного устройства, позволяющую автомобильной кофемашине 10 идентифицировать заявленное устройство как элемент, который может быть использован с автомобильной кофемашиной 10. Наличие маркировки 11 позволяет контролировать совместимость заявленного устройства и автомобильной кофемашины 10. Для считывания маркировки 11, автомобильная кофемашина содержит сканер 12. Автомобильная кофемашина выполнена с возможностью получения и анализа информации, полученной из маркировки 11 и принятия решения о возможности или невозможности работы автомобильной кофемашины 10 совместно с предложенным заявленным устройством. Анализ маркировки 11 происходит, например, при помощи электронного блока управления автомобильной кофемашины, который выполнен с возможностью анализа информации, полученной из маркировки 11 и подачи команды элементам автомобильной кофемашины на приготовление двухкомпонентного напитка или блокировки процесса приготовления двухкомпонентного напитка. Маркировка 11 может быть нанесена на любое место заявленного устройства с возможностью считывания маркировки 11 сканером 12. Такое решение повышает безопасность эксплуатации заявленного устройства.

Налитый в заявленное устройство напиток имеет высокую температуру, а большая теплопередача через кольцевую часть 1 приводит к тому, что высокая температура образовывается на наружной поверхности кольцевой части. А это может привести к возникновению опасности ожога пальцев или частей лица пассажира в случае касания пассажиром внешней стороны кольцевой части.

Для исключения такой опасности, кольцевая часть 1 содержит теплоизоляционное покрытие 13, выполненное с возможностью повышения теплоизоляционных свойств. Теплоизоляционное покрытие 13 может быть выполнено, например, из металла, пластика или другого материала, обладающего теплоизоляционными свойствами.

5 Теплоизоляционное покрытие 13 может крепиться к кольцевой части 1 при помощи склеивания или литья, или пайки, а также может крепиться при помощи механического соединения, например, при помощи фиксаторов крючкообразной формы или упругих фиксаторов, или фиксаторов с кольцевыми или сферическими защелкивающимися элементами, или при помощи другого варианта соединения. Теплоизоляционное  
10 покрытие 13 выполнено с возможностью обеспечения доступа капсул 7 к гнезду капсул 3 и с возможностью питья двухкомпонентного напитка из корпуса стакана 9 через отверстие для питья, а также выполнено с возможностью установки кольцевой части 1 на отбортовку 5. Такое решение повышает безопасность эксплуатации заявленного устройства.

15 Заявленное устройство содержит крышку кольцевой части 14, выполненную с возможностью установки на кольцевую часть 1 и содержащую кольцевой выступ 15. Установка крышки кольцевой части 14, охватывающей кольцевую часть 1 с капсулами 7 и гнездом капсул 3, и выполнение на внутренней боковой поверхности крышки кольцевой части 14 в ее нижней части кольцевого выступа 15, входящего в зацепление  
20 с нижней поверхностью отбортовки 5, позволяют зафиксировать отбортовку 5 в кольцевом выступе 15 и тем самым не допустить выпадения корпуса стакана из кольцевой части во время эксплуатации заявленного устройства. Это повышает безопасность эксплуатации заявленного устройства, так как выпадение корпуса стакана из кольцевой части приведет к проливанью горячего напитка, находящегося в корпусе стакана, и  
25 попаданию горячего напитка на пассажира и салон автомобиля. Конусность внешней боковой поверхности кольцевой части 1 и выполнение на боковой поверхности крышки кольцевой части 14 и ее кольцевом выступе 15 сквозных прорезей равномерно по окружности, создают условия для упругого отклонения боковой поверхности крышки кольцевой части 14 в процессе установки крышки. Отверстия, совмещаемые с  
30 отверстиями для питья и воздуха на кольцевой части, позволяют употреблять напиток после установки крышки кольцевой части 14.

Напиток, находящийся в корпусе стакана, плескается из-за тряски и маневрирования движущегося автомобиля. Повышение безопасности эксплуатации заявленного  
35 устройства может обеспечиваться за счет увеличения защищенности от расплескивания напитка из корпуса стакана через отверстие для питья, так как плескание напитка внутри корпуса стакана может привести к выплескиванию напитка через отверстие для питья и попаданию горячего напитка на руки пользователя, что может привести к ожогу.

Для защиты от такой опасности заявленное устройство содержит гаситель колебаний  
40 16, который представляет из себя горизонтальную кольцевую площадку, выполненную неотделимо от гнезда капсул 3 с одной стороны, например, при помощи склеивания или литья и с возможностью прижимания к внутренней части боковой стенки, с другой стороны. Гаситель колебаний 16 содержит одно или несколько отверстий, выполненных с возможностью пропускания жидкости, таким образом, что жидкость протекает через  
45 них и попадает к отверстию для питья, когда пользователь наклоняет заявленное устройство с целью питья. Большая часть жидкости, плескающейся внутри корпуса стакана, когда стакан находится в вертикальном положении, упирается в гаситель колебаний 16, таким образом всплески жидкости не попадают к отверстию для питья,



а та часть жидкости, которая проходит через отверстия гасителя колебаний при плескании жидкости внутри корпуса стакана, теряет импульс и стекает обратно. Гаситель колебаний 16 выполнен с возможностью гашения колебаний жидкости внутри корпуса стакана 9 и уменьшения вероятности разбрызгивания жидкости через отверстия для

5 питья. Такое решение повышает безопасность эксплуатации заявленного устройства.

Полезная модель работает следующим образом:

Пользователь в ручную вставляет два прокальвателя 6 в кронштейны 8, далее устанавливает кольцевую часть 1 на отбортовку 5, позиционируя её таким образом, что отверстия гнезда капсул 3 располагаются над прокальвателями 6, вставляет две капсулы

10 7 в гнездо капсул 3, при этом капсулы 7 прокальваются своими нижними частями прокальвателями 6, после этого, пользователь помещает заявленное устройство в автомобильную кофемашину 10 позиционируя заявленное устройство таким образом, что размещенные в заявленном устройстве две капсулы располагаются под верхним прокальвателем, являющимся элементом автомобильной кофемашины. Далее

15 пользователь прижимает верхний прокальватель, при помощи, например, рычага. Пользователь включает подачу воды. Автомобильная кофемашина 10, при помощи сканера 12, считывает маркировку 11, анализирует полученную информацию и, подает команду элементам автомобильной кофемашины 10 на приготовление напитка или блокирует процесс приготовления напитка. Вода при помощи нагнетателя воды подается

20 в верхний прокальватель, выполненный с возможностью стекания воды, проходящей по верхнему прокальвателю, внутрь капсул через прокол. Вода, проходит через две капсулы 7 и оттуда в виде двухкомпонентного напитка стекает внутрь корпуса стакана 9. После того как заявленное устройство наполнено, пользователь отводит верхний прокальватель от заявленного устройства, поднимая рычаг, и вручную извлекает

25 заявленное устройство с напитком. После извлечения заявленного устройства с напитком из автомобильной кофемашины, пользователь устанавливает крышку кольцевой части 14 на кольцевую часть 1 с капсулами 7 и гнездом капсул 3, совмещая при этом отверстия на крышке кольцевой части с отверстиями для питья на кольцевой части. Благодаря прорезям, выполненным равномерно по окружности на боковой поверхности крышки

30 кольцевой части 14 и кольцевому выступу 15, а также конусной внешней боковой поверхности кольцевой части 1, кольцевой выступ 15 при установке крышки кольцевой части 14 отклоняется и пропускает кольцевую часть 1 внутрь крышки кольцевой части 14. При этом кольцевой выступ 15 возвращается в начальное положение под действием сил упругости и входит в зацепление с нижней поверхностью отбортовки 5, обеспечивая

35 тем самым фиксацию соединения отбортовки 5 с кольцевой частью 1. Напиток готов к употреблению через отверстие для питья. После употребления двухкомпонентного напитка, пользователь утилизирует заявленное устройство.

Таким образом, заявленная полезная модель позволяет повысить безопасность эксплуатации заявленного устройства.

40

#### (57) Формула полезной модели

Маркированный теплоизолированный стакан – внешний держатель двух капсул, оборудованный гасителем колебаний системы безопасного приготовления напитков, состоящий из боковой стенки, содержащей отбортовку; дна, выполненного неотделимо

45 от боковой стенки и содержащего два кронштейна, каждый из которых выполнен с возможностью удерживания прокальвателя; двух прокальвателей, каждый из которых выполнен с возможностью размещения в кронштейне и с возможностью прокальвания нижней части капсулы; кольцевой части, содержащей отверстия для питья и выполненной

с возможностью соединения с отбортовкой; гнезда капсул, выполненного неотделимо от кольцевой части и выполненного с возможностью размещения двух капсул, содержащего гаситель колебаний, неотделимо соединенный с гнездом капсул с одной стороны и выполненный с возможностью прижимания к внутренней части боковой

5 стенки, с другой стороны; содержащий маркировку, выполненную с возможностью считывания сканером автомобильной кофемашины, отличающийся тем, что содержит съемную кольцевую часть, содержащую теплоизоляционное покрытие, соединенное с кольцевой частью; крышку кольцевой части, содержащую отверстия, совмещаемые с

10 отверстиями для питья на кольцевой части, охватывающую кольцевую часть с капсулами и гнездом капсул, содержащую кольцевой выступ на внутренней боковой поверхности в нижней части, входящий в зацепление с нижней поверхностью отбортовки, при этом внешняя боковая поверхность кольцевой части имеет конусность, а на боковой

поверхности крышки кольцевой части и ее кольцевом выступе сделаны сквозные прорези равномерно по окружности.

15

20

25

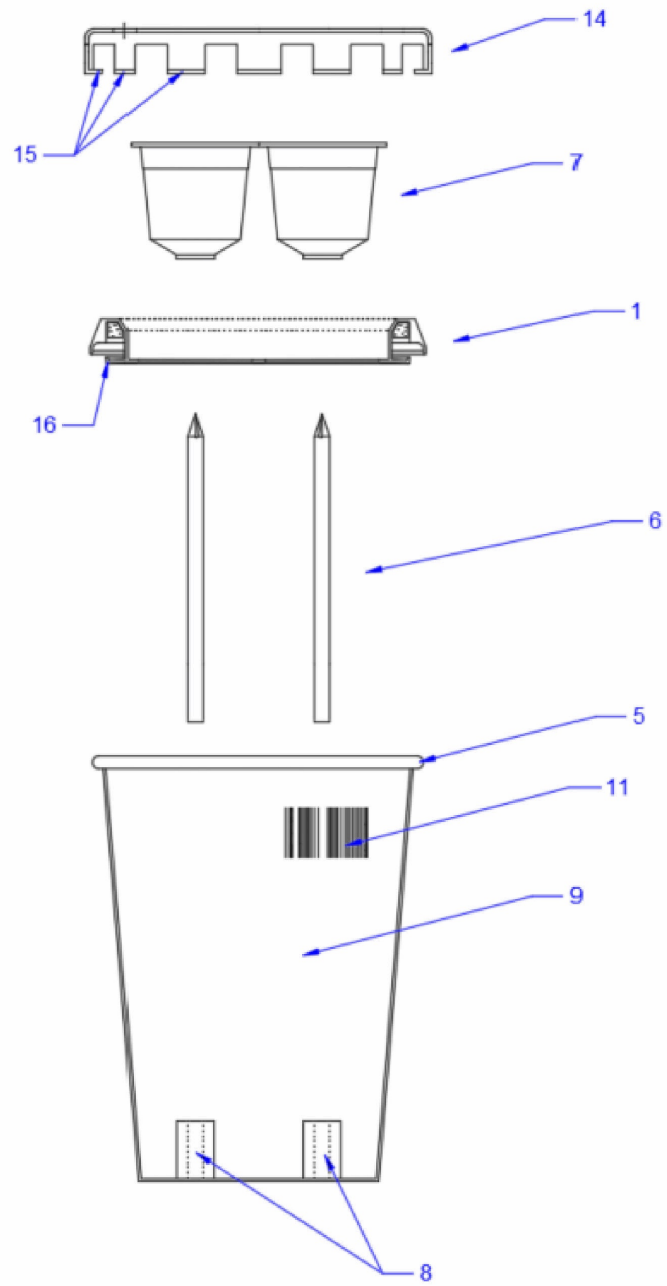
30

35

40

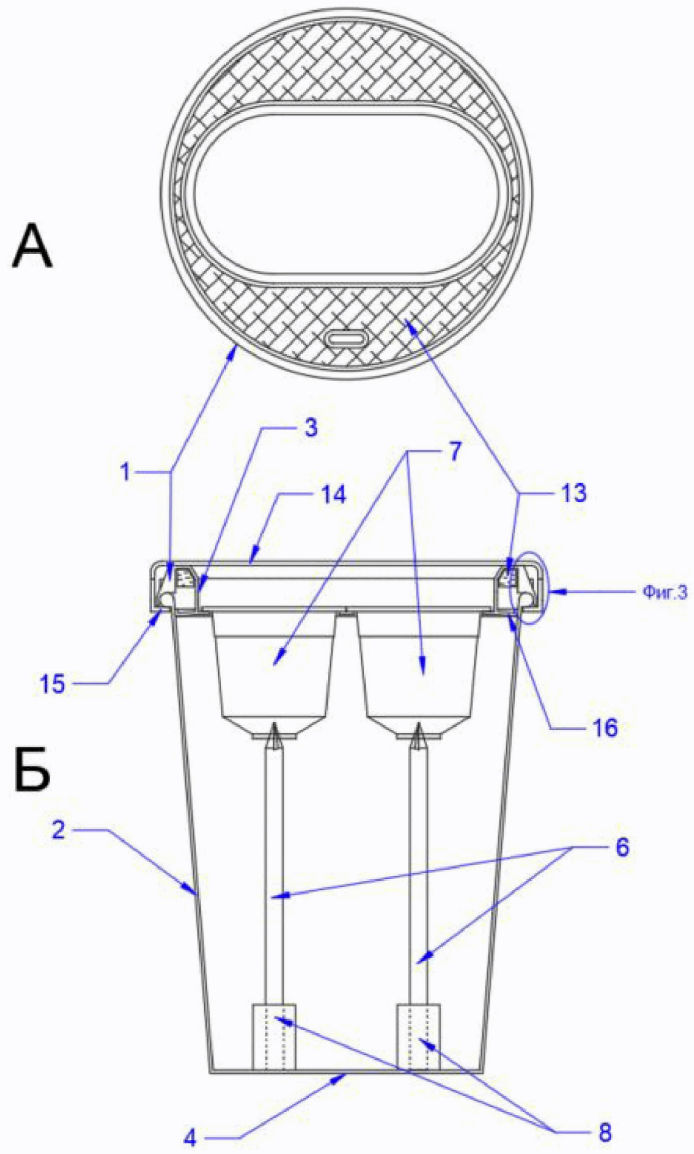
45

1

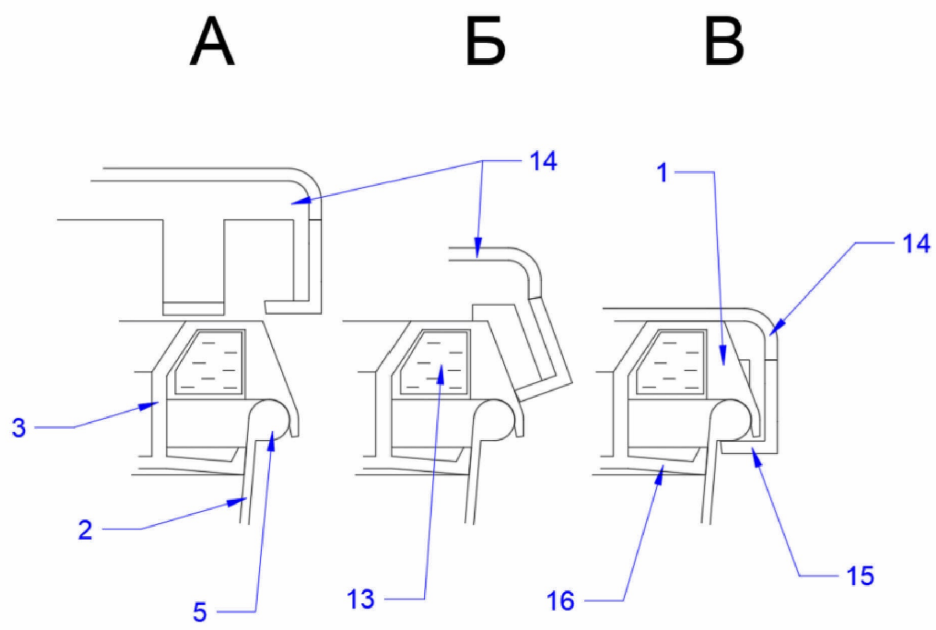


Фиг.1

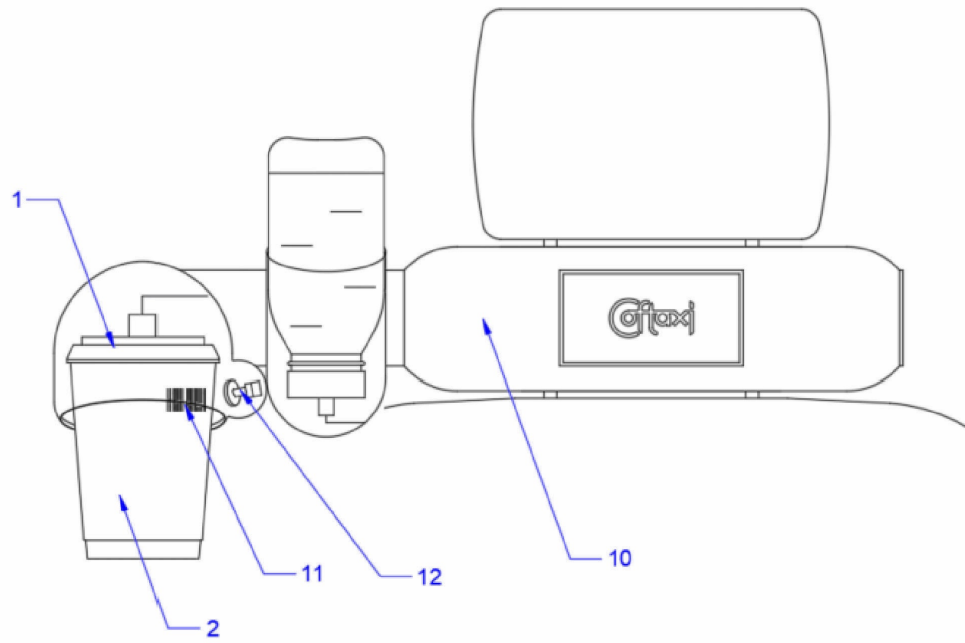
2



Фиг.2



Фиг.3



Фиг.4