



República Federativa do Brasil
Ministério da Indústria, Comércio Exterior
e Serviços
Instituto Nacional da Propriedade Industrial

(21) BR 102015002003-1 A2



(22) Data do Depósito: 28/01/2015

(43) Data da Publicação: 23/08/2016

(54) Título: EQUIPAMENTO PARA MONITORAMENTO, SEGURANÇA E ACIONAMENTO DE CONJUNTO DE REPOSTAS IMEDIATAS PARA PROTEÇÃO PATRIMONIAL

(51) Int. Cl.: G08B 25/10; H04W 4/00

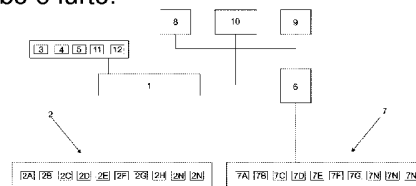
(52) CPC: G08B 25/10; H04W 4/00

(73) Titular(es): SIVC SISTEMAS DE INTELIGÊNCIA E VIGILÂNCIA COMPARTILHADA - EIRELI

(72) Inventor(es): ROBERTO GONÇALVES DE FREITAS, RODRIGO FARIA

(74) Procurador(es): EDMUNDO BRUNNER ASS. EM PROPRIEDADE INDL. LTDA.

(57) Resumo: INSTALAÇÃO PARA MONITORAMENTO, SEGURANÇA E PROTEÇÃO PATRIMONIAL, que combina meios eficientes para definir um layout de proteção variável e passível de ser instalado de acordo com as particularidades de cada local a ser protegido, dotado de uma central de monitoramento CFTV (1) e central de acionamento (6), ambas se combinam para acionamento de um conjunto de dispositivos (7) de proteção e coibição de invasão, roubo e furto, tais como: sirenes (7A), fumaça (7B), alarmes (7C), holofotes (7D), luzes estroboscópicas (7E), travas (7F), som amplificado (7G) e outros (7N), prevendo-se ainda alarme (3), câmeras com capacidade de filmar (4), microfones de captação de áudio (5) e outros, todos eles interligados para proteção e coibição de invasão, roubo e furto.



**EQUIPAMENTO PARA MONITORAMENTO, SEGURANÇA E
ACIONAMENTO DE CONJUNTO DE REPOSTAS IMEDIATAS PARA
PROTEÇÃO PATRIMONIAL.**

[01] **Campo da Invenção.**

[02] Mais particularmente a presente Invenção refere-se a um equipamento para proteção patrimonial que combina meios eficientes de proteção passível de ser instalado de acordo com as particularidades de cada local a ser protegido, dotado de uma central de comando e apto a uma pluralidade de periféricos, definidos genericamente como: sensores, barreiras de defesa e componentes de comunicação local ou remota de imagem e áudio. Assim, o equipamento em questão é uma unidade central de monitoramento e controle total para diferentes eventos e, para tanto, possui uma pluralidade de conexões de entrada e saída para conexão, praticamente tipo plug and play, para diversos tipos de periféricos já existentes, principalmente dispositivos de proteção e coibição de invasão, roubo e furto, tais como, por exemplo: sensores (óticos ou físicos), sonoros (sirenes, sons amplificados e similares), barreiras (fumaça, gases e semelhantes), alarmes (indicadores), luminosos (holofotes, estroboscópicas e outras), barreiras mecânicas (travas, fechaduras elétricas, portas automáticas e outras). O mesmo equipamento inclui meios para conexão de periféricos de vídeo e áudio (câmeras, gravador de imagem e áudio) e periféricos de comunicação e registro de eventos (fotos, filmes e sons) enviados por meios eletrônicos como redes de

computadores (internet e ethernet), redes telefônicas e outros tipos similares de transmissão de dados.

[03] Desta maneira, um único equipamento permite ser configurado de acordo com as necessidades de cada local a ser protegido, oferecendo meios para definir quais periféricos serão utilizados em cada caso e, vantajosamente, o equipamento concentra em um único aparelho os recursos de áudio e vídeo.

[04] **Estado da técnica.**

[05] Como é de conhecimento, os sistemas de segurança atualmente conhecidos são geralmente fragmentados para que determinadas áreas possam ser adequadamente equipadas com os correspondentes dispositivos de proteção. Normalmente os diferentes recursos conhecidos para segurança patrimonial, sejam eles industriais, comerciais, administrativos, residenciais e outros, são realizados mediante a fragmentação das áreas vigiadas. Este procedimento é muito utilizado em edificações que precisam ser protegidas, porém, compreendendo áreas muito extensas. A condição de proteção ao patrimônio, quando disposto em locais muito extensos demanda um grande investimento em segurança, no que tange a disposição de sensores, barreiras de defesa e componentes de comunicação, local ou remota, de imagem e áudio. Com a finalidade de reduzir o custo com a implantação de barreiras e outros dispositivos, muitos usuários optam em investir na proteção de áreas menores dispostas dentro área maiores, que sejam importantes, porém, vulneráveis, efetivando a proteção de áreas menores dentro de uma área maior, o

que no final, apesar de refletir em uma redução considerável de custo, acaba por não atender a proteção desejada.

[06] **Objetivos da Invenção.**

[07] Prever um único produto que é uma solução completa para proteção patrimonial que combina meios eficientes de percepção de intrusão através de sensores óticos ou físicos do produto; comunicação e registro do evento para o cliente ou sua empresa de monitoramento através de filmagem e foto enviada por meios eletrônicos como a internet, ethernet e rede GSM; e conforme a pré-programação realizada reagir com cortina de fumaça, som e luzes com o intuito de afastar a ameaça ao patrimônio. O invento é único ao permitir uma resposta imediata combinando todos os elementos acima descritos - automática ou comandada à distância - à intrusão do ambiente em um único produto.

[08] Vantajosamente permite o acesso remoto ao local, visualizando as imagens (ao vivo e gravadas) e áudio de microfones, além do acionamento remoto dos dispositivos de proteção.

[09] Permite proteção do ambiente de forma totalmente automática, através de programação do produto para atuar em diferentes momentos (horários e dias da semana) e monitoramento automático com a detecção de movimento e/ou sinal de sensores como: presença, barreira, luz, abertura de portas ou janelas, etc.

[10] Soma meios para acionamento automático de diversos equipamentos periféricos de proteção, como: alarmes, dispositivos de fumaça, dispositivos de

iluminação (faroletes e estrobos), mensagens previamente gravadas ou quaisquer outros dispositivos que possam ser acionados por relês tipo contato seco e/ou energizados (12vcc, 110 ou 220 vac).

[11] Outra vantagem do produto é o fato de prever meios também para comunicação com dispositivos de proteção já existentes, tais como: centrais de alarme fechaduras, travas, cancelas e outros.

[12] A instalação também pode prever, conforme o tipo de produto escolhido pelo cliente, meios para autonomia no caso de falta ou corte da energia (no-break) e/ou do sinal de internet e/ou da linha telefônica (modem 3g).

[13] **Descrição do desenho.**

[14] Para melhor compreensão da presente Invenção, é feita em seguida uma descrição detalhada da mesma, fazendo-se referências ao desenho anexo, cuja figura única ilustra um diagrama em blocos de todo conjunto.

[15] **Descrição detalhada da invenção.**

[16] A presente Invenção, **EQUIPAMENTO ÚNICO DE MONITORAMENTO, SEGURANÇA E PROTEÇÃO PATRIMONIAL**, está caracterizada pelo fato de compreender:

[17] - uma placa central de gerenciamento das diversas funções como: monitoramento CFTV (1) com as funções de gravar, monitorar o(s) ambiente(s), receber os sinais de um conjunto de sensores externos (2) e acionar saídas de alarme (3), fazendo parte deste conjunto, câmeras com capacidade de filmar (4), microfones de captação de áudio e envio de audio (5), sendo que os sensores utilizados nos produtos, conforme

a configuração desejada pelo cliente são : o de presença (2A), abertura (2B), movimento (2C), barreira (2D), fumaça (2E), gás (2F), vibração (2G), temperatura (2H) e outros (2N);

[18] - uma central de acionamento (6) conectada com um conjunto de dispositivos (7) de proteção e coibição de invasão, roubo e furto, tais como: sirenes (7A), fumaça (7B), alarmes (7C), holofotes (7D), luzes estroboscópicas (7E), travas (7F), som amplificado (7G) e outros (7N). Esta central recebe os sinais da central de monitoramento (1) e aciona os referidos dispositivos de proteção correspondentes;

[19] - um roteador (8) e um modem 3G/4G (9) estabelecem a comunicação e acesso remoto à central de monitoramento CFTV (1) e podem ser configurados para acessar a rede WIFI do cliente ou para acessar a internet através de sinal de celular;

[20] - caso o cliente deseje, uma fonte de alimentação ininterrupta (10) - caso haja falha no fornecimento de energia elétrica para alimentação dos equipamentos, o no-break entra automaticamente em ação, garantindo o funcionamento e proteção dos diversos componentes.

[21] - dita placa central de coordenação de CFTV (1) é programável para detectar movimento da(s) câmera(s) (4) e acionar as saídas de alarme (3) de forma automática através de programação prévia ou remotamente via computador (11) ou smartphone (12).

[22] O Funcionamento do conjunto é realmente simples, ou seja, a central de CFTV (1), como já foi

dito, é programável para detectar movimento da(s) câmera(s) (4) e acionar as saídas de alarme (3) de forma automática através de programação prévia ou remotamente via computador (11) ou smartphone (12). Também aciona as saídas de alarme através de entradas para diversos tipos de sensores, tais como: presença (2A), abertura (2B), movimento (2C), barreira (2D), fumaça (2E), gás (2F), vibração (2G), temperatura (2H) e outros (2N). Ao detectar o movimento através das câmeras (4) ou através do conjunto (2) de sensores, a central de monitoramento (1) passa a gravar as imagens para posterior acesso e realiza o acionamento das saídas de alarme. O tempo de acionamento dos alarmes também pode ser configurado de 1 segundo a 5 minutos.

[23] Ao receber o sinal da central de CFTV (1), a central de acionamento (6) dos dispositivos de proteção (7) entra em funcionamento e pode acionar um ou mais dos dispositivos: sirenes (7A), fumaça (7B), alarmes (7C), holofotes (7D), luzes estroboscópica (7E), travas (7F), som amplificado (7G) e outros (7N) através das nove saídas energizadas com 12V, 127V ou relê de contato seco conforme o tipo de produto comprado pelo cliente

[24] Para garantir a comunicação e acesso remoto à central há a função de roteador (8) e modem 3G/4G (9) que podem ser configurados para acessar a rede wi-fi do cliente ou para acessar a internet através de sinal de celular.

[25] Como se percebe pelo exposto acima, o produto em questão soma uma pluralidade de sensores de diferentes tipos para detectar e registrar diferentes

eventos e, concomitantemente, a central de monitoramento e uma central de acionamento combinam-se para que um ou mais dispositivos sejam acionados para inibir eventos indesejados na área protegida, além de alertar com imagens e alarmes o evento ocorrido. Nesta condição, todo equipamento resulta em meios que podem ser facilmente arranjados para que o produto possa ser instalado em qualquer área, conseqüentemente é passível de ser utilizado em diferentes patrimônios, independentemente do seu layout, o que possibilita a instalação com um custo substancialmente reduzido.

Será compreendido que determinados arranjos e combinações dos diferentes dispositivos que formam o produto pode variar mantendo-se o mesmo conceito, conseqüentemente, nota-se que a montagem ora descrita em detalhes, à título de exemplo, está claramente sujeita a variações construtivas. Porém, sempre dentro do escopo do conceito inventivo, ora revelado, de um único equipamento que permite a identificação, registro e resposta imediata e automática ou comandada à distância, à intrusão do ambiente com diversos recursos diferentes integrados no mesmo produto e central de comando, e como muitas modificações podem ser feitas na configuração ora detalhada de acordo com as exigências descritivas da lei, é entendido que os detalhes presentes devam ser interpretados como de forma ilustrativa e não limitadora.

REIVINDICAÇÃO

1) **EQUIPAMENTO PARA MONITORAMENTO, SEGURANÇA E ACIONAMENTO DE CONJUNTO DE REPOSTAS IMEDIATAS PARA PROTEÇÃO PATRIMONIAL**, caracterizado pelo fato de compreender:

- uma central de monitoramento CFTV (1) com as funções de gravar, monitorar o(s) ambiente(s), receber os sinais de um conjunto de sensores externos (2) e acionar saídas de alarme (3), fazendo parte deste conjunto, câmeras com capacidade de filmar (4), microfones de captação de áudio (5), sendo que os sensores utilizados são: o de presença (2A), abertura (2B), movimento (2C), barreira (2D), fumaça (2E), gás (2F), vibração (2G), temperatura (2H) e outros (2N);

- uma central de acionamento (6) conectada com um conjunto de dispositivos (7) de proteção e coibição de invasão, roubo e furto, tais como: sirenes (7A), fumaça (7B), alarmes (7C), holofotes (7D), luzes estroboscópicas (7E), travas (7F), som amplificado (7G) e outros (7N). Esta central recebe os sinais da central de monitoramento (1) e aciona os referidos dispositivos de proteção correspondentes;

- um roteador (8) e um modem 3G/4G (9) estabelecem a comunicação e acesso remoto à central de monitoramento CFTV (1) e podem ser configurados para acessar a rede WIFI do cliente ou para acessar a internet através de sinal de celular;

- uma fonte de alimentação ininterrupta (10) - caso haja falha no fornecimento de energia elétrica para alimentação dos equipamentos, o no-break entra

automaticamente em ação, garantindo o funcionamento e proteção dos diversos componentes; e

- dita central de CFTV (1) é programável para detectar movimento da(s) câmara(s) (4) e acionar as saídas de alarme (3) de forma automática através de programação prévia ou remotamente via computador (11) ou smartphone (12).

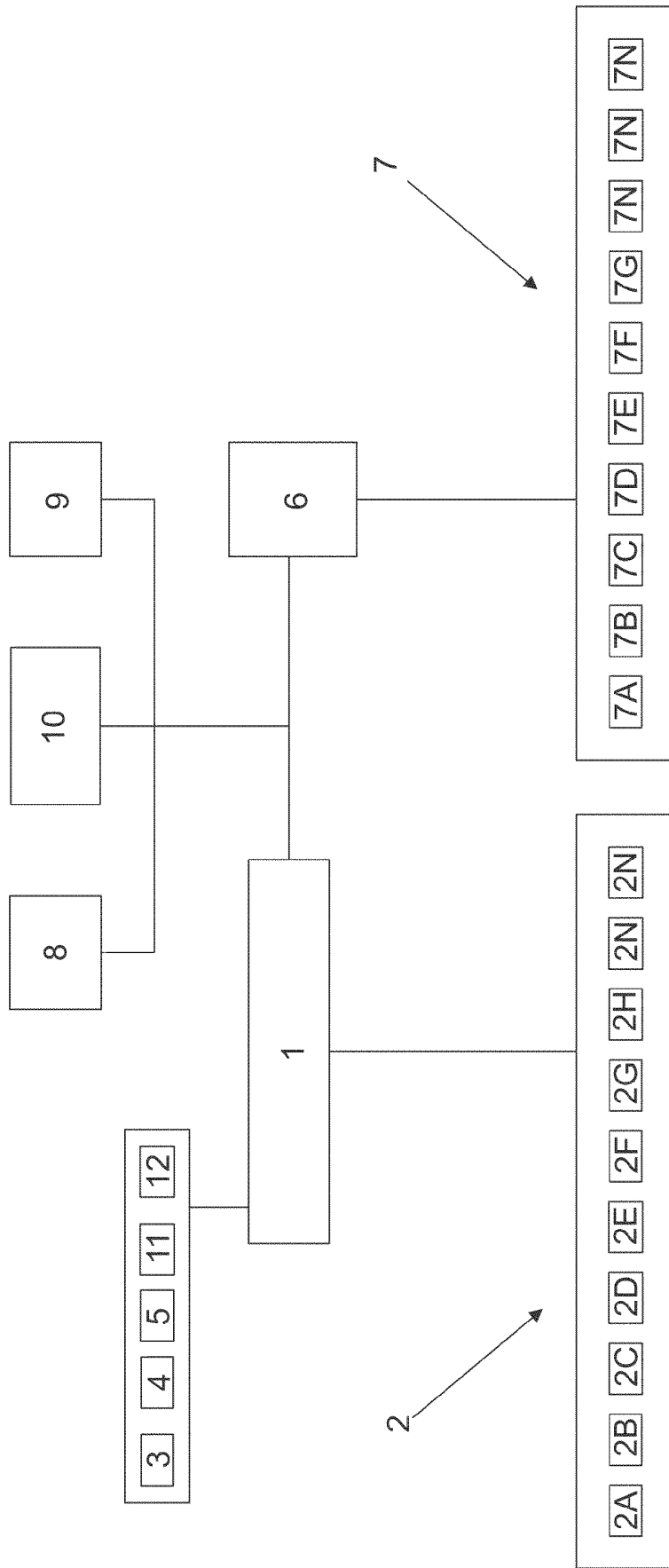


FIG. 1

RESUMO

EQUIPAMENTO PARA MONITORAMENTO, SEGURANÇA E ACIONAMENTO DE CONJUNTO DE REPOSTAS IMEDIATAS PARA PROTEÇÃO PATRIMONIAL, que combina meios eficientes para definir um layout de proteção variável e passível de ser instalado de acordo com as particularidades de cada local a ser protegido, dotado de uma central de monitoramento CFTV (1) e central de acionamento (6), ambas se combinam para acionamento de um conjunto de dispositivos (7) de proteção e coibição de invasão, roubo e furto, tais como: sirenes (7A), fumaça (7B), alarmes (7C), holofotes (7D), luzes estroboscópicas (7E), travas (7F), som amplificado (7G) e outros (7N), prevendo-se ainda alarme (3), câmeras com capacidade de filmar (4), microfones de captação de áudio (5) e outros, todos eles interligados para proteção e coibição de invasão, roubo e furto.