

19



OFICINA ESPAÑOLA DE
PATENTES Y MARCAS

ESPAÑA



11 Número de publicación: **2 739 472**

51 Int. Cl.:

B32B 5/02 (2006.01)

B32B 5/12 (2006.01)

B32B 5/26 (2006.01)

B32B 7/12 (2006.01)

B32B 27/12 (2006.01)

B32B 27/32 (2006.01)

12

TRADUCCIÓN DE PATENTE EUROPEA

T3

96 Fecha de presentación y número de la solicitud europea: **03.10.2017 E 17194592 (6)**

97 Fecha y número de publicación de la concesión europea: **15.05.2019 EP 3305516**

54 Título: **Estructura hecha de material multicapa con ligereza aumentada y artículo fabricado obtenible correspondiente**

30 Prioridad:

05.10.2016 IT 201600099626

45 Fecha de publicación y mención en BOPI de la traducción de la patente:

31.01.2020

73 Titular/es:

**GIEMME S.R.L. (100.0%)
Via E. Ronzoni, 10
41011 Campogalliano (MO), IT**

72 Inventor/es:

**CORRADINI, MARCO;
YAZON, VYACHESLAV;
GRIX, MARK JONATHAN y
BIRRELL, MICHAEL IAN**

74 Agente/Representante:

BELTRÁN, Pedro

ES 2 739 472 T3

Aviso: En el plazo de nueve meses a contar desde la fecha de publicación en el Boletín Europeo de Patentes, de la mención de concesión de la patente europea, cualquier persona podrá oponerse ante la Oficina Europea de Patentes a la patente concedida. La oposición deberá formularse por escrito y estar motivada; sólo se considerará como formulada una vez que se haya realizado el pago de la tasa de oposición (art. 99.1 del Convenio sobre Concesión de Patentes Europeas).

DESCRIPCIÓN

Estructura hecha de material multicapa con ligereza aumentada y artículo fabricado obtenible correspondiente

5 La presente invención hace referencia a una estructura hecha de material multicapa con ligereza aumentada y un correspondiente artículo fabricado obtenible.

El uso es conocido de paredes de partición, conocidas como mamparos, con una función estructural y de seguridad para dividir los espacios interiores de vehículos.

10 Por ejemplo, en el sector de construcción de vehículos a motor para el transporte de bienes y materiales, tales como furgonetas ordinarias, es conocido proveer un mamparo que separa el compartimento de carga de la cabina del conductor y protege al conductor y a cualquier pasajero en el caso de accidente o de un frenazo repentino, impidiendo que los materiales cargados invadan la cabina del conductor.

Tales mamparos necesitan tener características adecuadas de resistencia a impactos con el fin de realizar tal tarea.

15 Por esta razón tales mamparos generalmente están hechos de plancha de metal de un grosor adecuado y están hechos en la forma deseada.

Estos mamparos convencionales no están exentos de inconvenientes, entre los cuales está el hecho de que son bastante pesados, de este modo aumentando considerablemente el peso global del vehículo en el que están montados y el correspondiente consumo de combustible.

20 Además, el peso de tales mamparos complica su gestión logística y movimiento durante la construcción de los vehículos.

En último lugar, pero no por ello el menos importante, la necesidad de deformar mecánicamente la plancha de metal con el fin de obtener un mamparo limita la variedad de perfiles tridimensionales que pueden obtenerse y pueden requerir la ejecución de sucesivos pasos de mecanizado.

25 También, si se necesita obtener un cierto grado de aislamiento acústico de un compartimento respecto del otro, materiales adicionales han de ser provistos y acoplados a la plancha de metal.

30 JPH07214719 provee una capa de fibra de vidrio entre una pluralidad de capas intermedias cada una formada impregnando un material de amortiguación con un agente curador termoendurecible. Una capa de superficie superior compuesta de un material y una capa de superficie posterior compuesta de un tejido no tejido respectivamente están provistos en las superficies superior y posterior de las capas intermedias a través de capas de fibra de vidrio y películas termoimpregnables y las respectivas capas son unidas y fijadas de forma configuracional mediante el curado del agente curador termoendurecible y la fusión de las películas termoimpregnables.

35 WO2013064859 muestra un artículo hecho de un material compuesto de multicapas que comprende un elemento central dispuesto entre una primera y una segunda capa de refuerzo. El elemento central comprende: una primera y una segunda capa estructural cada una comprendiendo al menos una alfombrilla de fibras punzonadas del tipo termoplástico y/o natural o bien una alfombrilla de polímero termoplástico expandido, mientras que las capas estructurales están impregnadas de una resina termoendurecible; y una tercera capa de refuerzo dispuesta entre las dos capas estructurales. Las capas de refuerzo consisten en un material fibroso seleccionado entre el grupo que consiste en fibras de vidrio, fibras naturales, fibras de carbono, fibras de basalto, fibras de kevlar, fibras de aramida o una mezcla de tales fibras.

40 US2004234744 muestra un laminado que comprende un núcleo que tiene una capa interior de aglutinante termoplástico adyacente a lados opuestos suyos. Una capa de refuerzo estructural de basalto está provista adyacente a cada capa interior de aglutinante termoplástico. Una capa exterior de aglutinante termoplástico es aplicada adyacente a cada capa de refuerzo. Una capa de malla es aplicada adyacente a una capa exterior de aglutinante termoplástico y una capa adhesiva y cubierta están provistas adyacentes a la otra capa exterior de aglutinante termoplástico.

45 El objetivo de la presente invención es eliminar los inconvenientes mencionados anteriormente en el estado de la técnica proveyendo una estructura hecha de un material multicapa con ligereza aumentada y un correspondiente artículo fabricado obtenible que hace posible obtener elevados niveles de fuerza mecánica con un peso específico reducido.

Dentro de este objetivo un objeto de la presente invención es ser trabajable mediante técnicas de deformación termoplástica para ser versátil en el uso y permitir la producción de artículos fabricados que tengan varias estructuras de formas diferentes en un único paso de procesamiento.

5 Otro objeto de la presente invención es hacer posible producir mamparos para vehículos de peso reducido para simplificar su montaje y no penalizar el peso global y el consumo de combustible de tales vehículos.

Otro objeto de la presente invención es proveer una estructura simple que sea fácil y práctica de implementar, segura en su uso y efectiva en su operación y de bajo coste.

10 De acuerdo con la invención, está provista una estructura hecha de un material multicapa con ligereza aumentada, tal y como se define en las reivindicaciones anexadas 1-10, y un artículo fabricado obtenible mediante termoformado de la estructura hecha de material multicapa según la invención.

Otras características y ventajas de la presente invención resultarán aparentes de mejor modo a partir de la descripción detallada de dos ejemplos de realización preferidos, pero no exclusivos de una estructura hecha de un material multicapa con ligereza aumentada y artículo fabricado obtenible correspondiente, que están ilustrados para los objetivos de ejemplo no limitador en los dibujos que acompañan, en los que:

15 La figura 1 es una vista de sección transversal de un primer ejemplo de realización de una estructura hecha de material multicapa con ligereza aumentada según la invención;

La figura 2 es una vista de perspectiva esquemática de la estructura hecha de material multicapa según la invención;

20 La figura 3 es una vista de perspectiva de un artículo obtenible fabricado con el material según la invención del tipo de un mamparo para vehículos a motor para transportar bienes;

La figura 4 es una vista de sección transversal de un segundo ejemplo de realización de una estructura hecha de material multicapa según la invención.

Con referencia a las figuras, el número de referencia 1 generalmente designa una estructura hecha de material multicapa con ligereza aumentada.

25 La estructura 1 es del tipo que comprende una pluralidad de capas de diferentes materiales superpuestos que se adhieren entre sí.

La estructura 1 comprende una primera capa y una segunda capa, respectivamente 2 y 3, hechas de material compuesto que comprende una matriz polimérica termoplástica cargada con fibras de refuerzo entre las cuales al menos una capa de tejido 4 hecho de fibras sintéticas es interpuesta.

30 La primera y segunda capa 2 y 3 dan la estructura material, actuando como "refuerzos" para la al menos una capa de tejido 4, que confiere resistencia a tensiones transversales a la disposición de tales capas.

35 Debería señalarse que el término "fibras sintéticas" generalmente significa fibras artificiales hechas mediante procesos o reacciones químicas adaptadas, tales como en particular fibras sintéticas derivadas de polímeros sintéticos (por ejemplo, fibras de aramida) o fibras inorgánicas derivadas de minerales o sustancias inorgánicas (por ejemplo, fibras de carbono y fibras de vidrio).

La matriz polimérica termoplástica que constituye la primera y segunda capa 2 y 3 comprende preferiblemente polipropileno, compuestos suyos o derivados suyos.

Las fibras de refuerzo provistas en la primera y segunda capa 2 y 3 preferiblemente se eligen de entre el grupo que comprende fibras de aramida, fibras de vidrio y fibras de carbono.

40 La primera y segunda capa 2 y 3 pueden tener, como función de la correspondiente composición y grosor, un peso base que puede variar entre 400 g/m² y 2000g/m².

La capa de tejido 4 es preferiblemente unidireccional, es decir, con fibras sustancialmente dispuestas a lo largo de una dirección principal. Por lo tanto, con el fin de conferir mayor resistencia a tensiones transversales, dos o más capas de tejido 4 que tiene sus fibras orientadas en diferentes direcciones pueden ser provistas.

45 Las figuras muestran dos capas de tejido 4 que tienen las respectivas fibras orientadas en direcciones perpendiculares.

Además, las capas de tejido 4 pueden ser impregnadas con un material polimérico termoplástico que sea químicamente compatible con la matriz polimérica termoplástica de las capas 2 y 3 para obtener una cohesión mutua de las capas si se someten a prensado en caliente. El material polimérico termoplástico con el que las capas de tejido 4 son impregnadas es preferiblemente polipropileno, compuestos suyos o derivados suyos.

5 En un ejemplo de realización alternativo (figura 4) las capas de tejido 4 se incrustan en respectivas capas 8 hechas de un material termoplástico que es químicamente compatible con la matriz polimérica termoplástica de las capas 2 y 3 para obtener una cohesión mutua de las capas si se somete a prensado en caliente.

Preferiblemente también las capas 8 están hechas de polipropileno, compuestos suyos o derivados suyos.

10 Acoplar el material polimérico termoplástico al tejido hecho de fibras sintéticas hace posible obtener una cohesión de las capas 2, 3 y 8 como resultado de prensado en caliente.

De esta manera, mediante procesos de termoformado es posible obtener una adhesión completa y estable de las capas 2, 3, 8-4, mientras se mantiene un buen nivel de deformabilidad de material también con el fin de obtener formas tridimensionales complejas.

15 Entre la primera y la segunda capa 2 y 3 y las capas de tejido 4 una capa de adhesivo termoplástico 5 está provista preferiblemente, con base en polipropileno o multicapa, continua o con aberturas que facilitan además la cohesión de las capas.

Además, la estructura 1 puede tener al menos una capa cubridora 6 acoplada a al menos una de la primera y segunda capa 2 y 3 mediante la interposición de una capa de adhesivo termoplástico 7, de base de polipropileno o multicapa, continua o con aberturas que facilitan la cohesión de las capas.

20 La capa cubridora 6 puede estar constituida por ejemplo por tejido, película o malla hecha de diferentes materiales diversos.

En las figuras, cada una de las capas 2 y 3 está acoplada externamente a una capa cubridora 6 mediante la interposición de una respectiva capa de adhesivo 7.

25 La estructura 1 hecha de material compuesto descrita anteriormente está adaptada particularmente para ser trabajada mediante técnicas convencionales de termoformado mediante moldeo u otra tecnología cualquiera que emplee la acción de presión y calor con el fin de obtener la adhesión y la deformación de las capas para obtener un artículo fabricado acabado o semiacabado.

30 Por ejemplo, el método de trabajar la estructura 1 puede conllevar un precalentamiento inicial de la primera y segunda capa 2 y 3 con una o más capas de tejido 4 interpuestas, opcionalmente incorporadas en respectivas capas 8 hasta una temperatura comprendida entre 150° y 250°, cargando tales capas yuxtapuestas en un molde de termoformado junto con las capas cubridoras pretensionadas 6, cerrando el molde y manteniendo la compresión durante un tiempo que puede variar de 30 segundos a 80 segundos como función del peso base de los materiales empleados.

35 El artículo fabricado obtenido de este modo puede ser acabado y listo para su uso o semiacabado y ser enviado para mayor procesamiento (por ejemplo, corte o troquelado).

En particular, mediante el termoformado de la estructura 1 hecha de material compuesto descrita anteriormente, pueden obtenerse mamparos y paneles para diversas aplicaciones.

40 Ventajosamente, mediante termoformado de la estructura 1 hecha de material compuesto descrita anteriormente, puede obtenerse un mamparo 100 que está destinado para ser montado en un vehículo a motor A adaptado para transportar bienes y materiales con el fin de separar el compartimento de carga de la cabina del conductor (figura 3).

En este caso, el mamparo 100 permite una considerable reducción de peso comparado con mamparos metálicos tradicionales y puede ser formado a voluntad con moldes de termoformado adaptados.

Además, los materiales empleados también confieren un aislamiento excelente térmico y acústico del mamparo 100.

45 En la práctica se ha descubierto que la invención descrita consigue el objetivo y los objetos pretendidos, y en particular se señala el hecho de que la estructura hecha de material compuesto según la invención hace posible obtener artículos fabricados que son ligeros, fácilmente manejables en términos de logística y trabajables mediante técnicas de termoformado convencionales con el fin de obtener una amplia variedad de perfiles tridimensionales.

La invención concebida de este modo es susceptible de numerosas modificaciones y variaciones, todas ellas estando dentro del ámbito de las reivindicaciones anexadas.

Además, todos los detalles pueden ser sustituidos por otros elementos técnicamente equivalentes.

5 En la práctica, los materiales empleados, así como las dimensiones y formas contingentes, pueden ser cualesquiera según los requisitos sin por ello salirse del ámbito de protección reivindicado aquí.

Donde las características técnicas mencionadas en cualquier reivindicación estén seguidas por signos de referencia, esos signos de referencia se han incluido con el único objetivo de aumentar la inteligibilidad de las reivindicaciones y de modo acorde, tales signos de referencia no tienen efecto limitador alguno sobre la interpretación de cada elemento identificado mediante ejemplo por tales signos de referencia.

10

15

20

25

30

35

REIVINDICACIONES

- 5 1. Una estructura (1) hecha de material multicapa con ligereza aumentada, del tipo que comprende una pluralidad de capas superpuestas en pares que se adhieren entre sí, comprendiendo una primera capa y una segunda capa (2, 3) hechas de material compuesto que comprende una matriz polimérica termoplástica cargada de fibras de refuerzo, entre las que al menos una capa de tejido hecho de fibras sintéticas (4) es interpuesta, dicha matriz polimérica termoplástica comprendiendo polipropileno, compuestos suyos o derivados suyos, dicha al menos una capa de tejido (4) estando impregnada de un material polimérico termoplástico que es químicamente compatible con dicha matriz polimérica termoplástica para obtener una cohesión de dichas primera y segunda capa (2, 3) y de dicha al menos una capa de tejido (4) como resultado de prensado en caliente.
- 10 2. La estructura (1) según la reivindicación 1, caracterizado por el hecho de que dichas fibras de refuerzo se eligen del grupo que comprende fibras de vidrio, fibras de carbono y fibras de aramida.
- 15 3. La estructura (1) según la reivindicación 1, caracterizada por el hecho de que dichas fibras sintéticas se eligen del grupo que comprende fibras de vidrio, fibras de carbono y fibras de aramida
4. La estructura (1) según la reivindicación 1, caracterizada por el hecho de que dicha capa de tejido es unidireccional.
- 20 5. La estructura (1) según la reivindicación 4, caracterizada por el hecho de que comprende una pluralidad de dichas capas de tejido (4) dispuestas con las correspondientes fibras sintéticas orientadas en diferentes direcciones.
- 25 6. La estructura (1) según la reivindicación 5, caracterizada por el hecho de que dicho material polimérico termoplástico es polipropileno, compuestos suyos o derivados suyos.
7. La estructura (1) según la reivindicación 1, caracterizada por el hecho de que dicha al menos una capa de tejido (4) está incrustada en una capa (8) de material polimérico termoplástico que es químicamente compatible con dicha matriz polimérica termoplástica para obtener una cohesión de dichas primera y segunda capa (2, 3) y de dicha al menos una capa de tejido (4) como resultado de prensado en caliente.
- 30 8. La estructura (1) según la reivindicación 7, caracterizada por el hecho de que dicha al menos una capa (8) comprende polipropileno, compuestos suyos o derivados suyos.
9. La estructura (1) según la reivindicación 1, caracterizada por el hecho de que hay una respectiva capa de adhesivo termoplástico (5) entre dicha primera y segunda capa (2, 3) y dicha al menos una capa de tejido (4).
10. La estructura (1) según una o más de las anteriores reivindicaciones, caracterizada por el hecho de que comprende al menos una capa cubridora (6) asociada con al menos una de dichas primera y segunda capa (2, 3) mediante interposición de una respectiva capa adhesiva termoplástica (7).
- 35 11. Un artículo fabricado obtenible mediante termoformado de la estructura (1) hecha de material multicapa según una o más de las reivindicaciones 1-10.
12. El uso de una estructura (1) hecha de material multicapa según una o más de las reivindicaciones 1-11 para la provisión de termoformado de mamparos (100) para separar el compartimento de carga y la cabina del conductor de vehículos a motor (A) para el transporte de bienes y materiales.
- 40

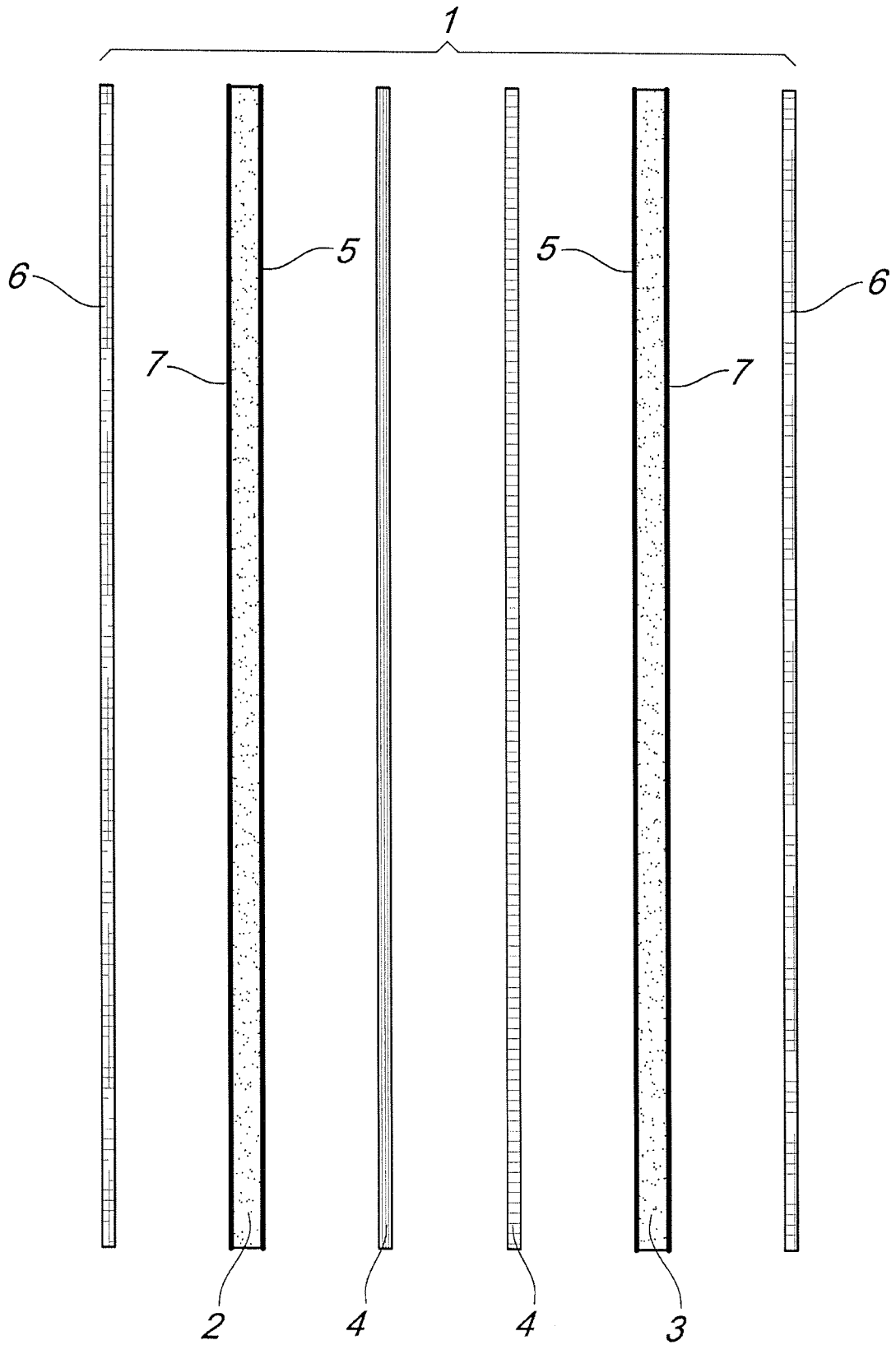
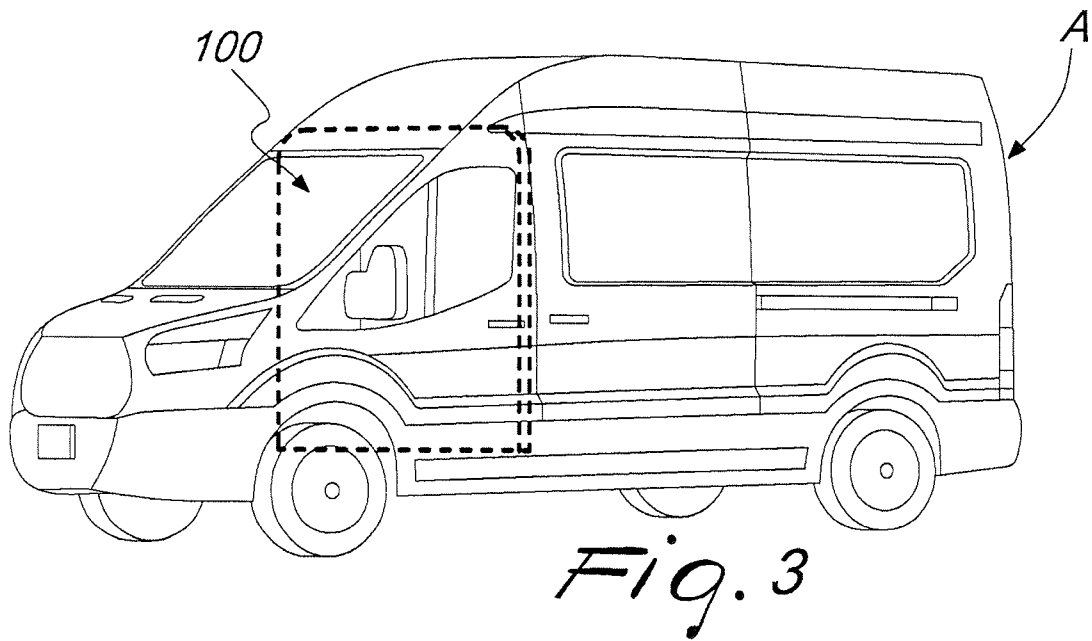
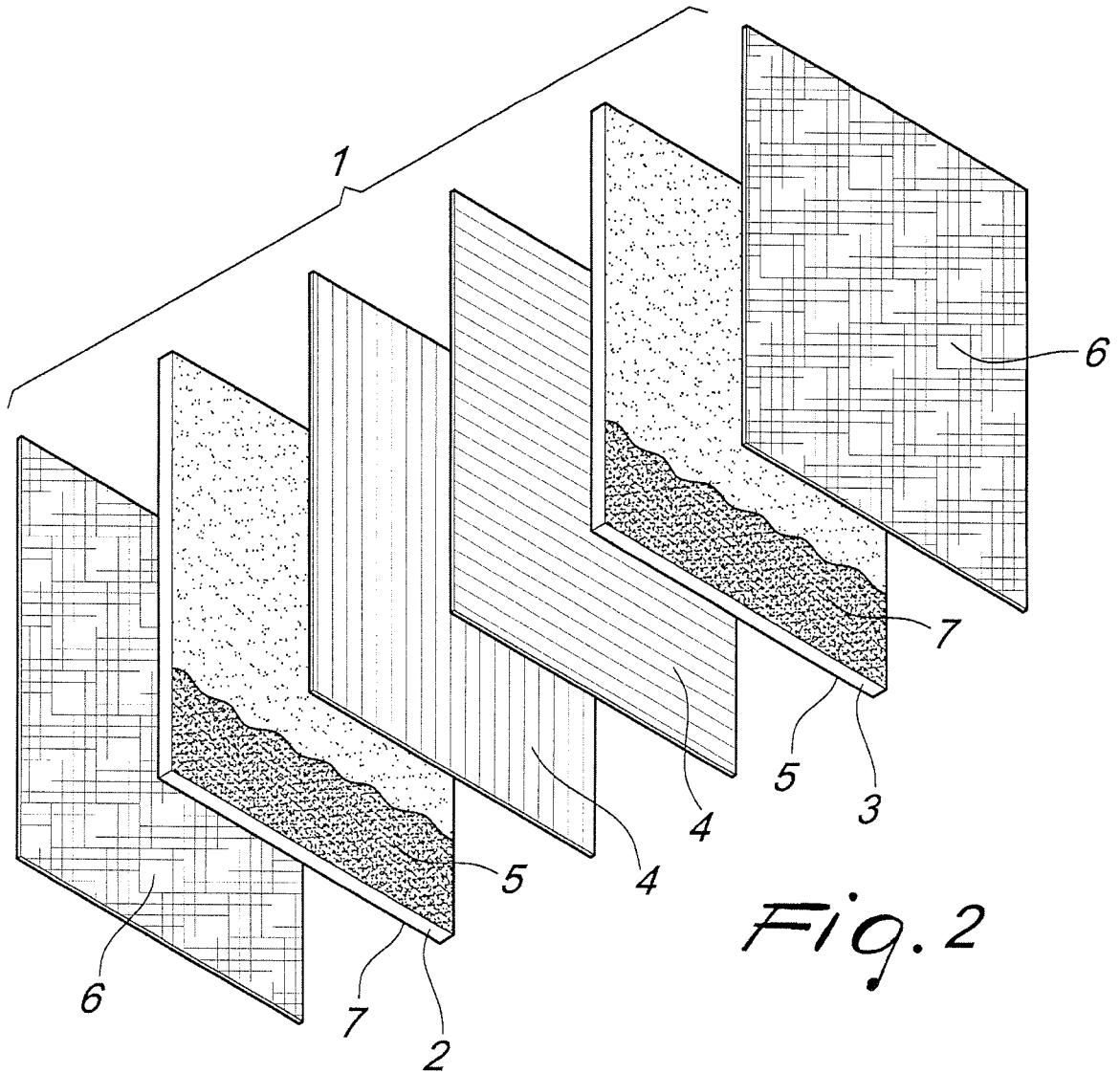


Fig. 1



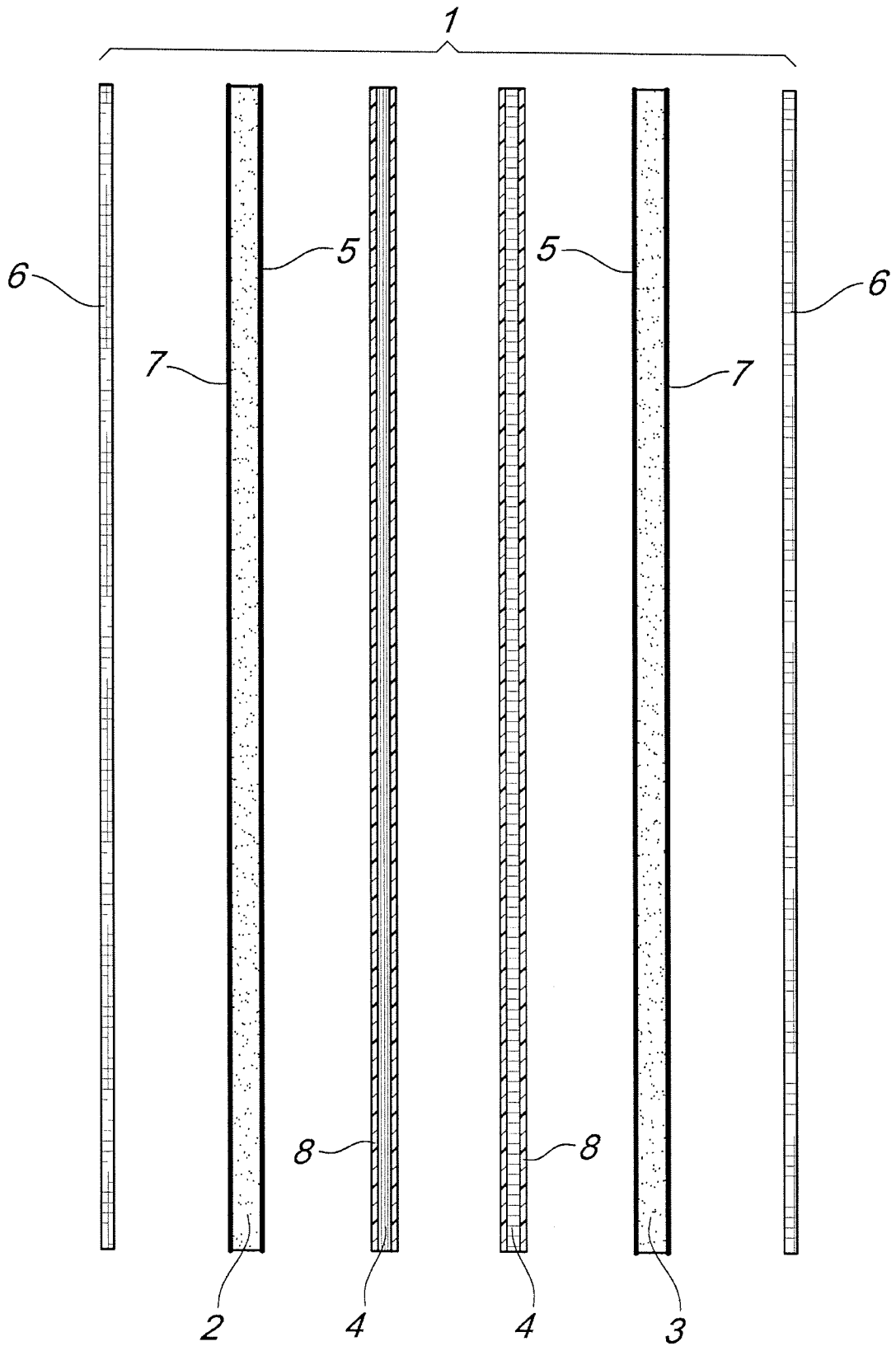


Fig. 4