

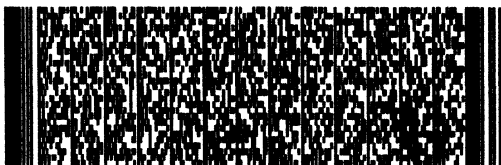
公告本

申請日期： 92.8.18	IPC分類	M241090
申請案號： 92214738	A63B 33/00	

(以上各欄由本局填註)

新型專利說明書

一、 新型名稱	中文	游泳面罩的罩體改良
	英文	
二、 創作人 (共1人)	姓名 (中文)	1. 薛志誠
	姓名 (英文)	1. Chih-Cheng Shiue
	國籍 (中英文)	1. 中華民國 TW
	住居所 (中文)	1. 台北市士林區福國路98-2號1樓
	住居所 (英文)	1. 1Fl., No. 98-2 Fuguo Road, Shrlin, Taipei, Taiwan.
三、 申請人 (共1人)	名稱或姓名 (中文)	1. 誠加興業股份有限公司
	名稱或姓名 (英文)	1. QBAS Co., Ltd.
	國籍 (中英文)	1. 中華民國 TW
	住居所 (營業所) (中文)	1. 台北市士林區福國路98-2號1樓 (本地址與前向貴局申請者不同)
	住居所 (營業所) (英文)	1. 1Fl., No. 98-2 Fuguo Road, Shrlin, Taipei, Taiwan.
	代表人 (中文)	1. 薛志誠
	代表人 (英文)	1. Chih-Cheng Shiue



一、本案已向

國家(地區)申請專利

申請日期

案號

主張專利法第一百零五條準用
第二十四條第一項優先權

無

二、主張專利法第一百零五條準用第二十五條之一第一項優先權：

申請案號：

無

日期：

三、主張本案係符合專利法第九十八條第一項第一款但書或第二款但書規定之期間

日期：



五、創作說明 (1)

一、【新型所屬之技術領域】

本案係有關於一種游泳用面罩的罩體改良，主要係供游泳、潛水、浮潛等水上活動時，罩置在眼部或包括鼻部等用的面罩，尤指面罩的軟質罩體部，該罩體部在製作（射出成型）的同時，在罩體的兩側具有束帶。

二、【先前技術】

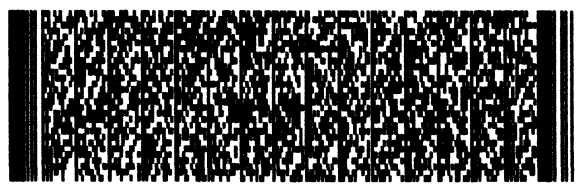
習知游泳面罩通常分成框架式結構與無框式結構；框架式結構係利用硬質框架將鏡面與罩體夾合，並設置帶扣於框架的兩側，於帶扣上裝置束帶。無框式結構則將罩體直接與鏡面結合，並於罩體的兩側設置帶扣，將束帶裝置於帶扣上。

上述兩種基本構成形式的罩體部，一般都是以軟質材料，如矽膠等製作之，主要是能服貼於臉部，不使水液由其外緣進入面罩與臉部間所罩合的空間內。

框架式結構的框架因是硬質體，當束帶拉緊時，框架體透過罩體對臉部的壓力，很明顯的具有壓力不一的感受；而無框式結構的受力情形則較易因兩側帶扣的設計調整而影響使用者壓力的感受。

此外，上述兩種基本構成形式通常具有一共通的缺點，兩種結構的兩側都因帶扣或其相關結構的設置而使得整體面罩的結構及造形設計會受到限制，這些都有改進的必要。

目前市面上有一種設計，係將束帶的調整裝置設置在



五、創作說明 (2)

頭部後方，其具有兩條束帶，帶扣裝置在罩體的兩側，這種裝置方式已若干程度的減少了罩體兩側的結構物，但，其仍有改進的空間。

三、【創作內容】

本案創作係提供一種罩體，於罩體的兩側具有兩條帶體，該兩條帶體與罩體可於製作時一體成型。

上述構成使得罩體的兩側具有最單純化的結構與造型。

上述構成的兩條帶體，其尾端可互相連成一體。

上述構成的兩條帶體，其尾端可設置在一裝設於頭部後方的調整裝置上，並在其上調整束帶及罩體對頭部的束緊功能。

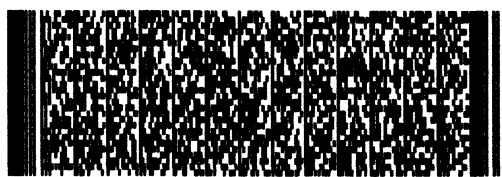
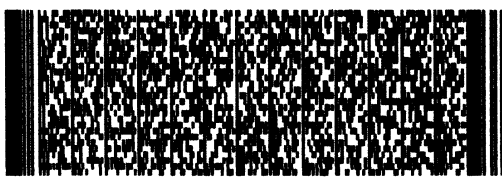
四、【實施方式】

如第一、二、三圖所示，為一種無框式游泳面罩的實施例，其構成包括一鏡面10及一罩體20，該罩體20的兩側設有束帶30。

上述構成中的鏡面10並不侷限於為單鏡面式外，亦可為雙鏡面或多鏡面式結構。

上述構成中的罩體20上亦可設置框體，並不侷限於無框式結構。

上述構成中之束帶30，並不侷限於如圖所示的束帶30其亦可於兩條束帶30的末端裝置與其他結構形成之調整構



五、創作說明 (3)

造，亦不侷限於特定結構的調整結構。

罩體20與束帶30可直接於製作(射出)時一體成型，俾使罩體20與束帶30作良好的連結。

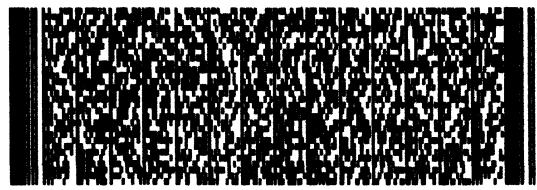
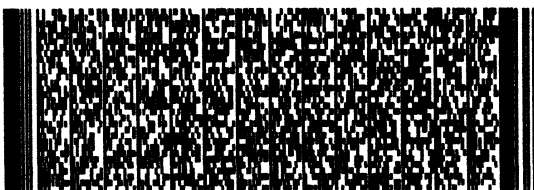
束帶30在罩體20間的連結位置30處可作成較大的分佈，俾使拉緊束帶30時，束帶30對罩體20的拉力能分佈於較大面積，使罩體20對臉部形成的壓力較為柔和。

綜上所述，可知本案的特徵在使罩體與長條狀的束帶以一體成型的方式製作形成之，使兩者間的結合可達成設計者預期的拉力分佈，並使整體的面罩設計具有更開放的設計空間。

所以，經由本案實施，免除習知之將帶扣設於面罩兩側之加大體積現象，並大大地增加了造形設計的空間。

本案所揭示者，乃較佳實施例之一種，舉凡局部之變更或修飾而源於本案之技術思想而為熟習該項技藝之人所易於推知者，俱不脫本案之專利權範疇。

綜上所陳，本案無論就目的、手段與功效，在在顯示其迥異於習知之技術特徵，且其首先創作合於實用，亦在在符合新型之專利要件，懇請貴審查委員明察，並祈早日賜予專利，俾嘉惠社會，實感德便。



圖式簡單說明

(一) 附圖部份：

第一圖：本案創作之實施例立體圖。

第二圖：本案創作之實施例上視圖。

第三圖：本案創作之實施例右側視圖。

(二) 圖號部份：

10..... 鏡面

20..... 罩體

30..... 束帶

31..... 連結位置



四、中文創作摘要 (創作名稱：游泳面罩的罩體改良)

本案在提供一種游泳用面罩的罩體改良，主要係指罩體的結構，該罩體於製作成型時，於罩體之兩側具有兩條束帶，該束帶的調整部設置於使用時之頭部後方；上述構成可使游泳面罩的兩側結構單純且使面罩對臉部的壓力較佳者。

五、(一)、本案代表圖為：第一圖

(二)、本案代表圖之元件代表符號簡單說明：

10.....	鏡面	20.....	罩體
30.....	束帶	31.....	連結位置

英文創作摘要 (創作名稱：)



六、申請專利範圍

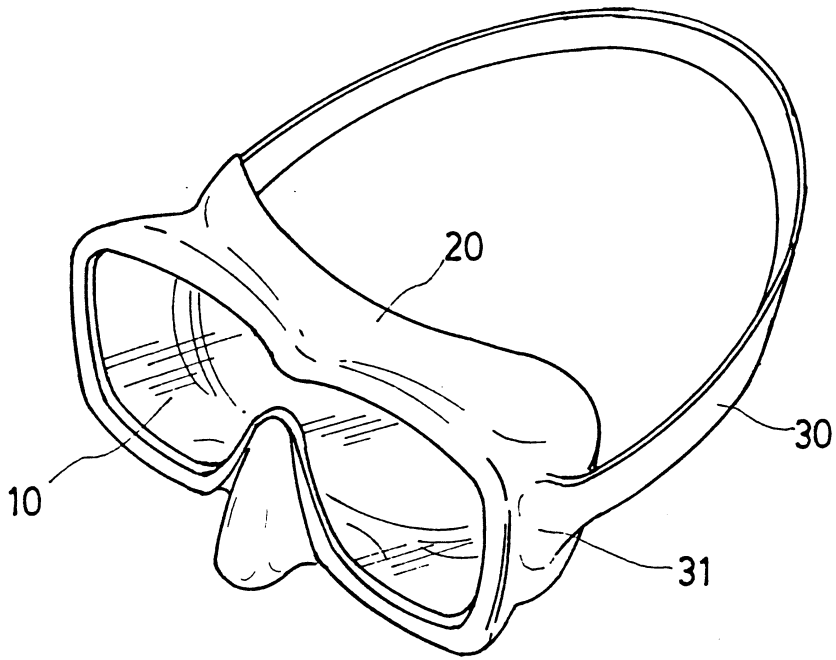
1．一種游泳用面罩的罩體改良，係在面罩的軟質罩體的兩側具有一體成型的束帶，使罩體與束帶間具有單純化的構造者。

2．依申請專利範圍第1項所述之游泳用面罩的罩體改良，其中束帶與罩體間的連結位置作成較大的分佈。

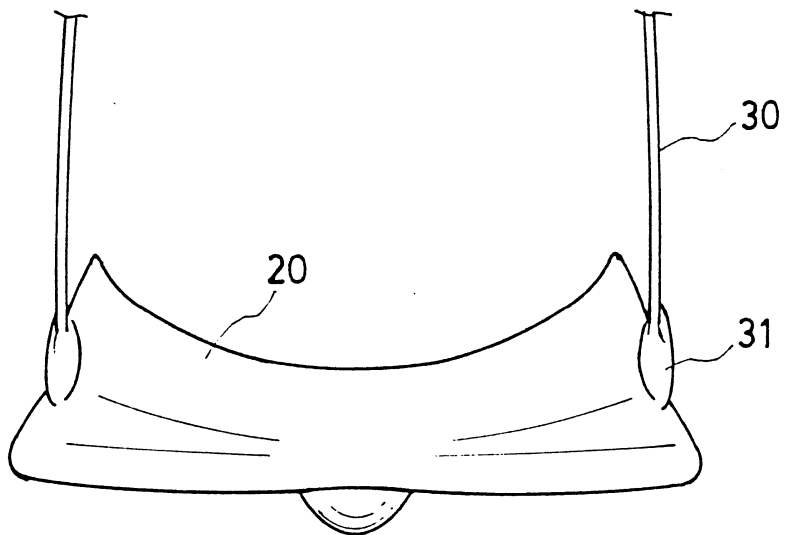
3．依申請專利範圍第1項所述之游泳用面罩的軟質罩體的兩側具有一體成型的束帶，其尾端可互相連成一體。

4．依申請專利範圍第1項所述之游泳用面罩的軟質罩體的兩側具有一體成型的束帶，其尾端可為兩條帶狀體。

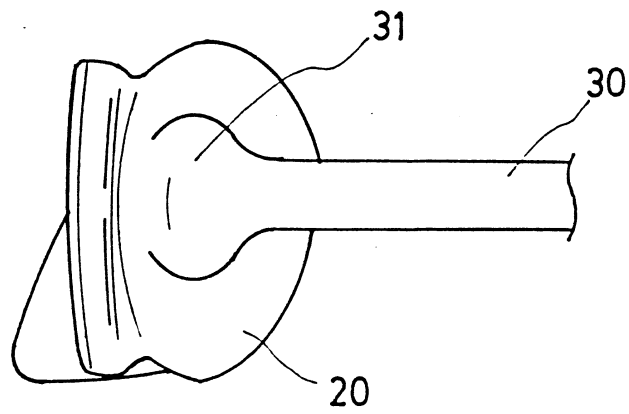




第一圖



第二圖



第三圖