



ФЕДЕРАЛЬНАЯ СЛУЖБА
ПО ИНТЕЛЛЕКТУАЛЬНОЙ СОБСТВЕННОСТИ

(12) ТИТУЛЬНЫЙ ЛИСТ ОПИСАНИЯ ПОЛЕЗНОЙ МОДЕЛИ К ПАТЕНТУ

(21)(22) Заявка: 2015134199/12, 14.08.2015

(24) Дата начала отсчета срока действия патента:
14.08.2015

Приоритет(ы):

(22) Дата подачи заявки: 14.08.2015

(45) Опубликовано: 20.10.2016 Бюл. № 29

Адрес для переписки:

111123, Москва, ш. Энтузиастов, 56, корп. 8, 5-й
этаж, пом. VI, комн. 19, ООО "Оргспейс
Консалтинг", Печенову Д.В.

(72) Автор(ы):

**Печенов Дмитрий Викторович (RU),
Шахт Борис Абрамович (RU)**

(73) Патентообладатель(и):

**Общество с ограниченной ответственностью
"Оргспейс Консалтинг" (RU)**

(54) **СТОЛ С ЭКРАНОМ**

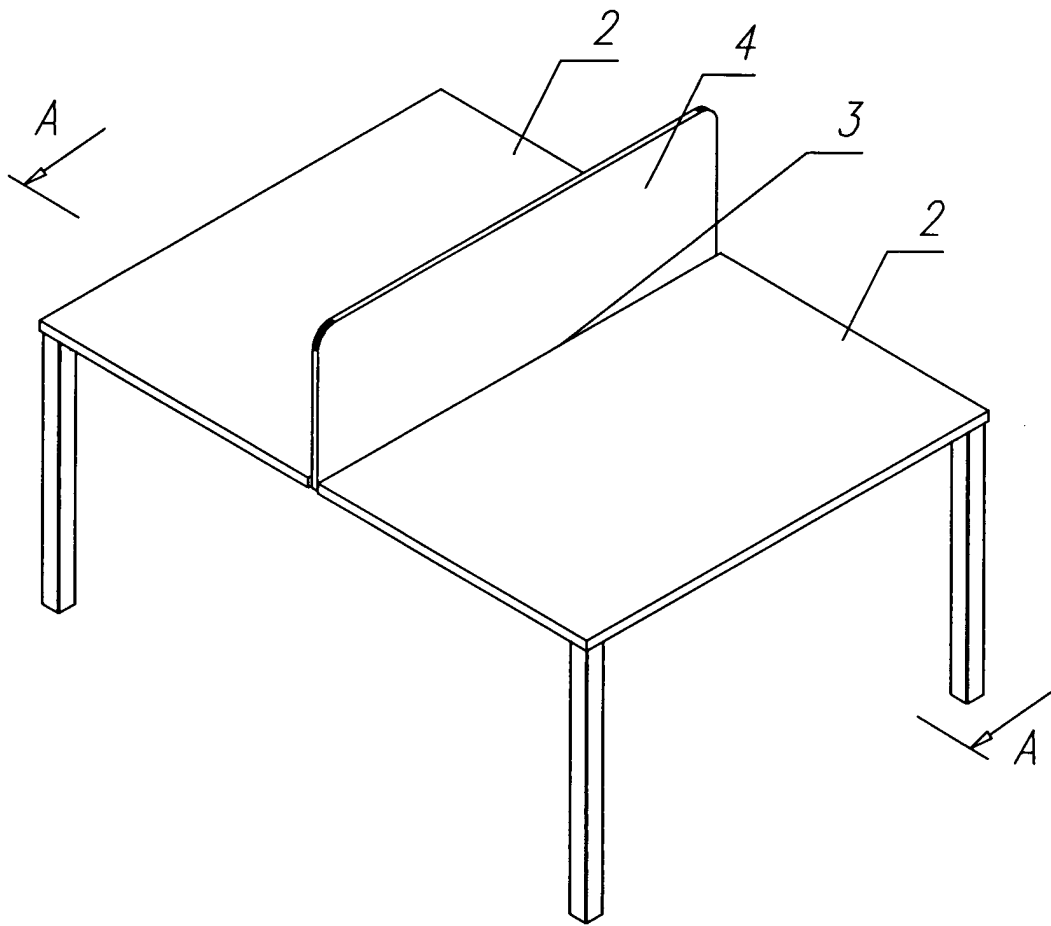
(57) **Формула полезной модели**

Стол с экраном, содержащий, по меньшей мере, две рабочие поверхности, установленные на общей несущей конструкции, обращенные друг к другу продольными или поперечными сторонами, разделительный экран, установленный между этими сторонами рабочих поверхностей, крепежные элементы, выполненные в виде кронштейна, закрепленные на поверхности экрана и на рабочих поверхностях, отличающийся тем, что разделительный экран установлен с возможностью обеспечения опоры его краями на несущую конструкцию, при этом нижний край экрана в средней части выполнен с уступообразным удлинением поверхности, а крепежные элементы крепятся к удлиненной части экрана и к нижней стороне рабочих поверхностей или к несущей конструкции.

RU 165541 U1

RU 165541 U1

RU 165541 U1



RU 165541 U1