



ФЕДЕРАЛЬНАЯ СЛУЖБА
ПО ИНТЕЛЛЕКТУАЛЬНОЙ СОБСТВЕННОСТИ

(12) ТИТУЛЬНЫЙ ЛИСТ ОПИСАНИЯ ПОЛЕЗНОЙ МОДЕЛИ К ПАТЕНТУ

(21)(22) Заявка: 2013120732/06, 06.05.2013

(24) Дата начала отсчета срока действия патента:
06.05.2013

Приоритет(ы):

(22) Дата подачи заявки: 06.05.2013

(45) Опубликовано: 10.10.2013 Бюл. № 28

Адрес для переписки:

400002, г. Волгоград, пр. Университетский,
26, ФГБОУ ВПО "Волгоградский ГАУ",
Долговой А.И.

(72) Автор(ы):

Овчинников Алексей Семенович (RU),

Вицков Виктор Васильевич (RU),

Шаповалов Николай Никитович (RU)

(73) Патентообладатель(и):

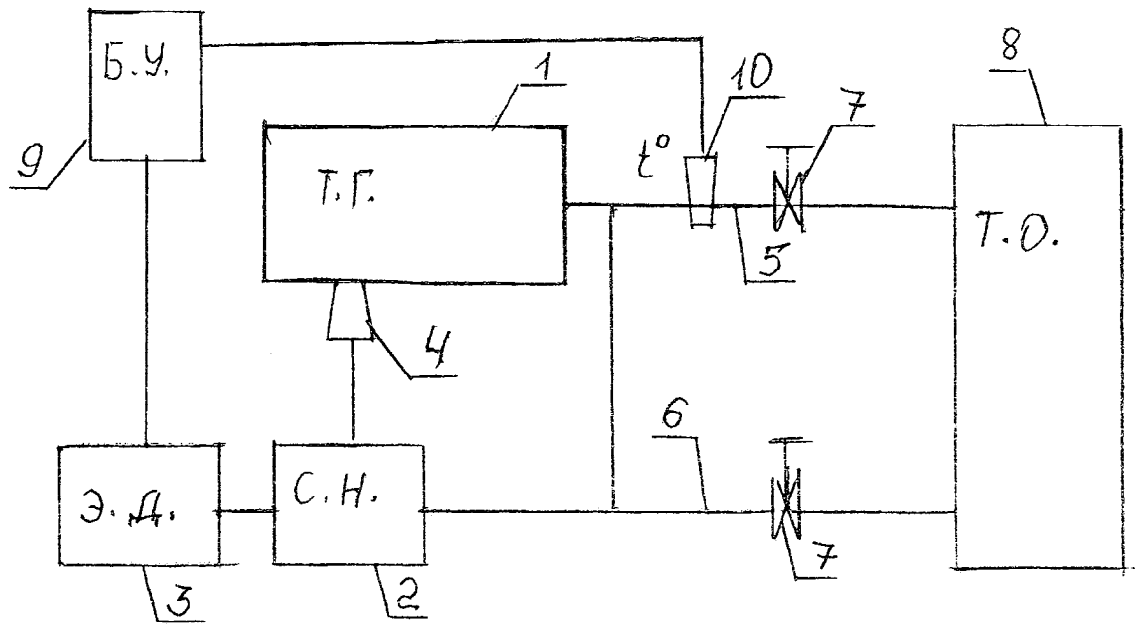
**Федеральное государственное бюджетное
образовательное учреждение высшего
профессионального образования
Волгоградский государственный аграрный
университет (ФГБОУ ВПО Волгоградский
ГАУ) (RU)**

(54) УСТРОЙСТВО ДЛЯ НАГРЕВА ЖИДКОСТЕЙ

(57) Формула полезной модели

Устройство для нагрева жидкостей, содержащее теплогенератор, рабочий сетевой насос с электроприводом, соединенный с корпусом теплогенератора посредством инжекционного патрубка, подающий и обратный трубопроводы с запорными вентилями, обеспечивающие взаимосвязь теплогенератора с теплообменником, отличающееся тем, что дополнительно содержит блок управления и датчик температуры, при этом блок управления оснащен частотным регулятором оборотов электропривода насоса, датчик температуры установлен в подающем трубопроводе, блок управления имеет возможность соединения с электроприводом и датчиком температуры.

RU 133264 U1



RU 133264 U1