



ФЕДЕРАЛЬНАЯ СЛУЖБА
ПО ИНТЕЛЛЕКТУАЛЬНОЙ СОБСТВЕННОСТИ,
ПАТЕНТАМ И ТОВАРНЫМ ЗНАКАМ

(12) ОПИСАНИЕ ПОЛЕЗНОЙ МОДЕЛИ К ПАТЕНТУ (титульный лист)

(21), (22) Заявка: 2008115338/22, 18.04.2008

(24) Дата начала отсчета срока действия патента:
18.04.2008

(45) Опубликовано: 10.04.2009 Бюл. № 10

Адрес для переписки:
195221, Санкт-Петербург, Пискаревский
пр-кт, 10, кв.62, А.А. Шалагинову

(72) Автор(ы):

Шалагинов Алексей Анатольевич (RU),
Грачев Иван Матвеевич (RU),
Пшеничный Борис Павлович (RU)

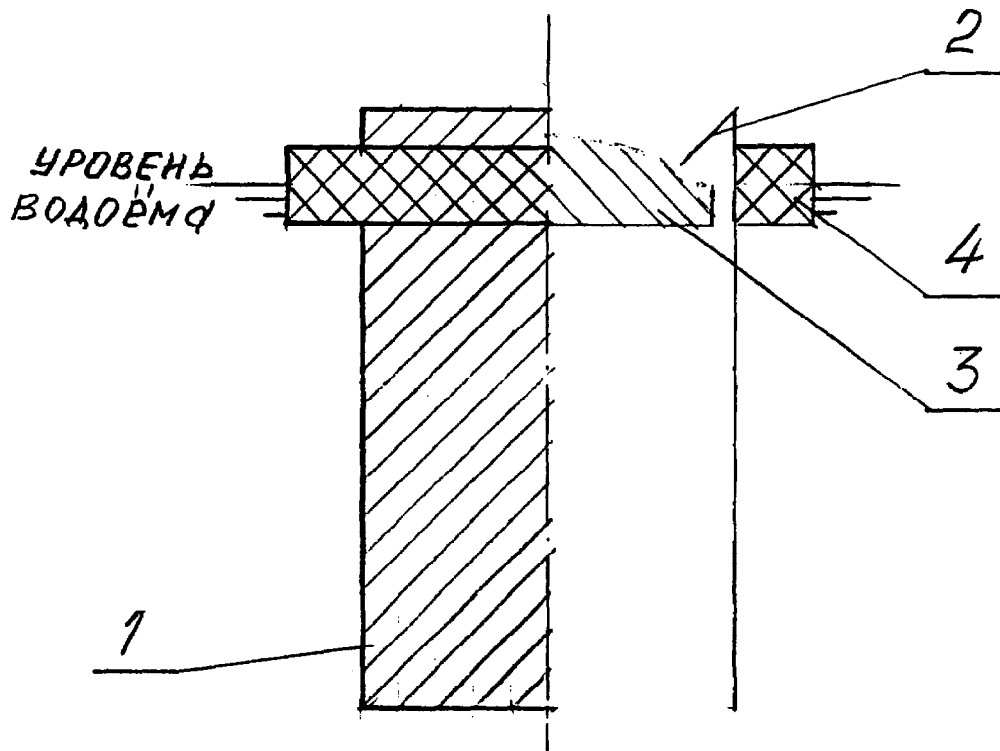
(73) Патентообладатель(и):

ООО "Научно-исследовательский институт
морских систем" (RU)

(54) УСТРОЙСТВО ДЛЯ СБОРА НЕФТЯНОГО ЗАГРЯЗНЕНИЯ С ПОВЕРХНОСТИ ВОДОЕМА

(57) Формула полезной модели

Устройство для сбора нефтяного загрязнения с поверхности водоема, представляющее собой подвешенный резервуар с кольцевым ограничительным элементом в его верхнем конце, служащим посадочным местом для обратного клапана, обратный клапан с выпуклой верхней поверхностью (в форме шара или полусферы), а нижний конец резервуара заужен для присоединения груза, рукава, шланга, отличающееся тем, что, с целью упрощения работы и получения возможности автономной работы устройства, вокруг верхней части резервуара размещается поплавковый пояс.



RU 81970 U1

RU 81970 U1