



ФЕДЕРАЛЬНАЯ СЛУЖБА  
ПО ИНТЕЛЛЕКТУАЛЬНОЙ СОБСТВЕННОСТИ,  
ПАТЕНТАМ И ТОВАРНЫМ ЗНАКАМ

(12) ОПИСАНИЕ ПОЛЕЗНОЙ МОДЕЛИ К ПАТЕНТУ(титульный лист)

(21), (22) Заявка: 2004125359/22, 19.08.2004

(24) Дата начала действия патента: 19.08.2004

(45) Опубликовано: 10.01.2005 Бюл. № 1

Адрес для переписки:

445633, Самарская обл., г. Тольятти, ул.  
Заставная, 2, корп.3/1, ОАО "АВТОВАЗ", ДТР,  
ПЛО, пат.пов. А.П. Голикову, рег.№ 188

(72) Автор(ы):

Мавлоназаров А.О. (RU),

Венгранович Е.Я. (RU)

(73) Патентообладатель(ли):

Открытое акционерное общество "АВТОВАЗ"

(RU)

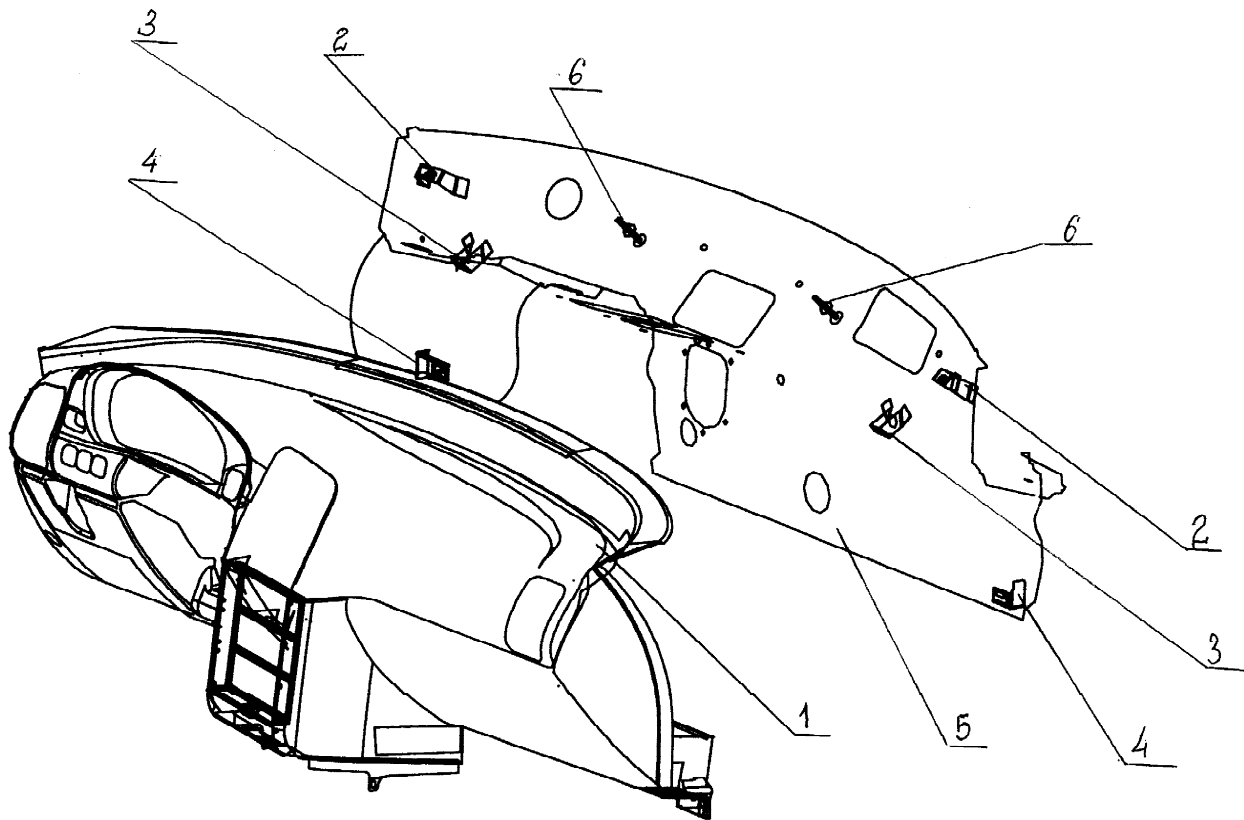
(54) КРЕПЕЖНОЕ УСТРОЙСТВО ДЛЯ УСТАНОВКИ ПАНЕЛИ ПРИБОРОВ В СБОРЕ НА  
АВТОМОБИЛЬ

Формула полезной модели

1. Крепежное устройство для установки панели приборов в сборе на автомобиль, содержащее средства крепления и соединительные элементы для закрепления панели приборов к ним, отличающееся тем, что средства крепления выполнены в виде кронштейнов, которые прикреплены к поверхности щитка передка кузова, и на поверхности щитка передка кузова расположены штыри, снабженные резиновыми втулками, обеспечивающие центрирование панели приборов относительно кузова.

2. Крепежное устройство по п.1, отличающееся тем, что к поверхности щитка передка кузова присоединены три пары кронштейнов: верхних, средних, нижних, при этом верхние кронштейны снабжены соединительными элементами в виде гаек, а места крепления их к панели приборов закрыты сверху декоративными заглушками, каждый из средних и нижних кронштейнов имеет соединительные элементы в виде фланцевых гаек и самонарезающих винтов для крепления панели приборов к этим кронштейнам.

RU 43244 U1



RU 43244 U1