

(19)



(11)

EP 2 628 657 A3

(12)

EUROPÄISCHE PATENTANMELDUNG

(88) Veröffentlichungstag A3:
22.11.2017 Patentblatt 2017/47

(51) Int Cl.:
B62D 3/12 (2006.01) F16H 55/28 (2006.01)

(43) Veröffentlichungstag A2:
21.08.2013 Patentblatt 2013/34

(21) Anmeldenummer: **13000751.1**

(22) Anmeldetag: **14.02.2013**

(84) Benannte Vertragsstaaten:
AL AT BE BG CH CY CZ DE DK EE ES FI FR GB GR HR HU IE IS IT LI LT LU LV MC MK MT NL NO PL PT RO RS SE SI SK SM TR
Benannte Erstreckungsstaaten:
BA ME

• **thyssenkrupp AG**
45143 Essen (DE)

(72) Erfinder:
• **Steck, Philippe**
3123 Belp (CH)
• **Werner, Sebastian**
81669 München (DE)

(30) Priorität: **17.02.2012 DE 102012003042**

(71) Anmelder:
• **ThyssenKrupp Presta AG**
9492 Eschen (LI)

(74) Vertreter: **Lenzing Gerber Stute**
PartG von Patentanwälten m.b.B.
Bahnstraße 9
40212 Düsseldorf (DE)

(54) **Druckstück mit thermischem Ausgleichselement**

(57) Die Erfindung betrifft eine Zahnstangenlenkung für Kraftfahrzeuge. Zum Ausgleich thermischer Verformungen wird ein Ausgleichselement (16) einem Druck-

stück (12) zugeordnet, welches mittels einer Stellschraube (14) gegen eine Zahnstange gedrängt ist.

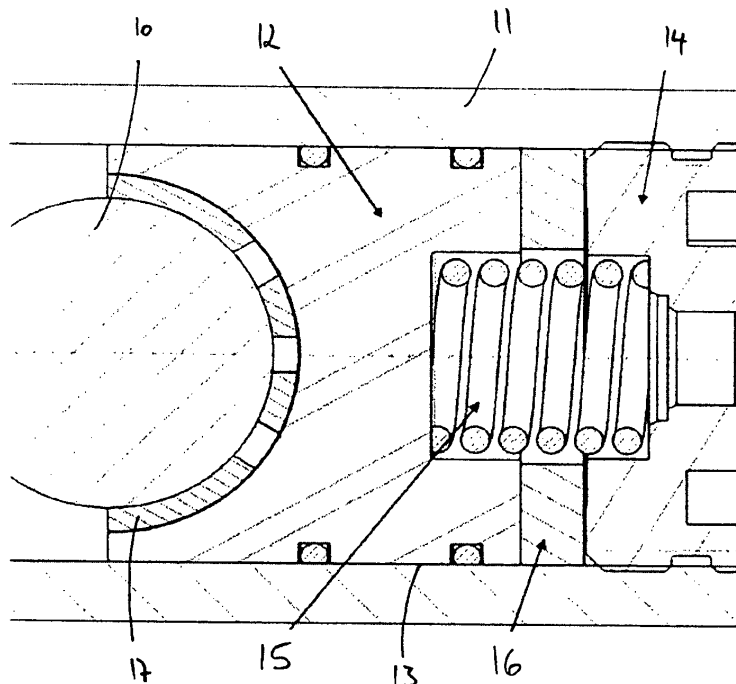


Fig. 1

EP 2 628 657 A3



EUROPÄISCHER RECHERCHENBERICHT

Nummer der Anmeldung
EP 13 00 0751

5

10

15

20

25

30

35

40

45

50

55

EINSCHLÄGIGE DOKUMENTE			
Kategorie	Kennzeichnung des Dokuments mit Angabe, soweit erforderlich, der maßgeblichen Teile	Betrifft Anspruch	KLASSIFIKATION DER ANMELDUNG (IPC)
X	DE 10 2004 053462 A1 (ZF LENKSYSTEME GMBH [DE]) 11. Mai 2006 (2006-05-11) * Absatz [0033] - Absatz [0052]; Abbildungen 1-8 *	1-8	INV. B62D3/12 F16H55/28
A	US 2010/024583 A1 (KAWAKUBO AKITAKE [JP] ET AL) 4. Februar 2010 (2010-02-04) * Absatz [0035] - Absatz [0075]; Abbildungen 1-14 *	1-8	
			RECHERCHIERTE SACHGEBIETE (IPC)
			B62D
Der vorliegende Recherchenbericht wurde für alle Patentansprüche erstellt			
Recherchenort Den Haag		Abschlußdatum der Recherche 17. Oktober 2017	Prüfer Kamara, Amadou
KATEGORIE DER GENANNTEN DOKUMENTE X : von besonderer Bedeutung allein betrachtet Y : von besonderer Bedeutung in Verbindung mit einer anderen Veröffentlichung derselben Kategorie A : technologischer Hintergrund O : nichtschriftliche Offenbarung P : Zwischenliteratur		T : der Erfindung zugrunde liegende Theorien oder Grundsätze E : älteres Patentdokument, das jedoch erst am oder nach dem Anmeldedatum veröffentlicht worden ist D : in der Anmeldung angeführtes Dokument L : aus anderen Gründen angeführtes Dokument & : Mitglied der gleichen Patentfamilie, übereinstimmendes Dokument	

EPO FORM 1503 03.92 (P04C03)

**ANHANG ZUM EUROPÄISCHEN RECHERCHENBERICHT
 ÜBER DIE EUROPÄISCHE PATENTANMELDUNG NR.**

EP 13 00 0751

5 In diesem Anhang sind die Mitglieder der Patentfamilien der im obengenannten europäischen Recherchenbericht angeführten Patentdokumente angegeben.
 Die Angaben über die Familienmitglieder entsprechen dem Stand der Datei des Europäischen Patentamts am
 Diese Angaben dienen nur zur Unterrichtung und erfolgen ohne Gewähr.

17-10-2017

10	Im Recherchenbericht angeführtes Patentdokument	Datum der Veröffentlichung	Mitglied(er) der Patentfamilie	Datum der Veröffentlichung
15	DE 102004053462 A1	11-05-2006	CN 101044341 A	26-09-2007
			DE 102004053462 A1	11-05-2006
			EP 1807639 A1	18-07-2007
			JP 5079514 B2	21-11-2012
			JP 2008518839 A	05-06-2008
			US 2008034911 A1	14-02-2008
			WO 2006048409 A1	11-05-2006
20	US 2010024583 A1	04-02-2010	JP 5218831 B2	26-06-2013
			JP 2010036610 A	18-02-2010
			US 2010024583 A1	04-02-2010
25				
30				
35				
40				
45				
50				
55				

EPO FORM P0461

Für nähere Einzelheiten zu diesem Anhang : siehe Amtsblatt des Europäischen Patentamts, Nr.12/82