



(19)中華民國智慧財產局

(12)發明說明書公告本

(11)證書號數：TW I519282 B

(45)公告日：中華民國 105 (2016) 年 02 月 01 日

(21)申請案號：099141221

(22)申請日：中華民國 99 (2010) 年 11 月 29 日

(51)Int. Cl. : **A61F13/496 (2006.01)**

(30)優先權：2009/11/30 日本

2009-272889

(71)申請人：優你 嬌美股份有限公司 (日本) UNI-CHARM CORPORATION (JP)
日本

(72)發明人：瀧野俊介 TAKINO, SHUNSUKE (JP)

(74)代理人：林志剛

(56)參考文獻：

TW I290039

JP 2008-295930A

審查人員：郭炎淋

申請專利範圍項數：7 項 圖式數：7 共 29 頁

(54)名稱

用後即棄式穿著用物品

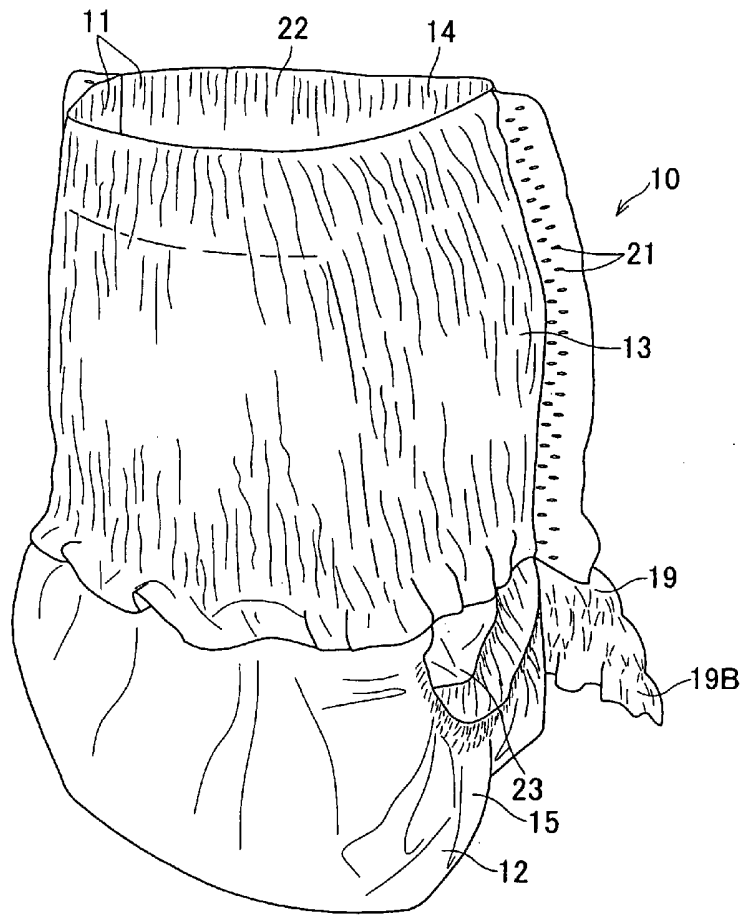
(57)摘要

本發明之課題係在於提供穿著中不會產生位置偏移，且所排泄的便不會被配設於臀部覆蓋部的臀部彈性收縮要素按壓於穿用者的肌膚之用後即棄式穿著用物品。

用以解決課題之手段為，一種穿著用物品，其特徵為後部區域(14)係具有與前部區域(13)相對向的後腰圍主體部(18)和鄰接於胯下區域(15)之臀部覆蓋部(19)，後腰圍主體部(18)係被區分成鄰接於靠近腰圍開口(22)之上側區域(31)和鄰接於胯下區域(15)之下側區域(32)，臀部覆蓋部(19)的預定寬度之伸長應力係較後腰圍主體部(18)的下側區域(32)的預定寬度之伸長應力低。

指定代表圖：

圖 1



符號簡單說明：

10 . . . 用後即棄式
穿著用物品

11 . . . 彈性腰圍薄
片體

12 . . . 吸液性構造
體

13 . . . 前部區域

14 . . . 後部區域

15 . . . 胯下區域

19 . . . 臀部覆蓋部

19B . . . 兩側部

21 . . . 密封部

22 . . . 腰圍開口

23 . . . 腳開口

六、發明說明：

【發明所屬之技術領域】

本發明係關於用後即棄式穿著用物品，更詳細而言係關於具有被覆穿用者的臀部的臀部覆蓋部之用後即棄式紙尿褲、用後即棄式如廁訓練褲、用後即棄式失禁用短褲、用後即棄式生理用短褲等的用後即棄式穿著用物品。

【先前技術】

以往以來，具有被覆穿用者的臀部之部位的用後即棄式穿著用物品為眾所皆知。例如，專利文獻 1 係關於用後即棄式穿著用物品，該物品包含有前後部區域、胯下區域、形成前後部區域的彈性腰圍構件、及接合於彈性腰圍構件的內面之吸液性構造體，並具有自後部區域朝胯下區域側延伸之臀部覆蓋部。

[專利文獻 1] 日本特開 2008-178682 號公報

【發明內容】

[發明所欲解決之課題]

專利文獻 1 所揭示的發明之穿著用物品，係在前部區域、後部區域、及自後部區域朝下方延伸的臀部覆蓋部，配置有複數條的繩股狀的彈性收縮要素，所以，前後部區域可與穿用者的身體密合，並且能夠防止紙尿褲穿著中之臀部覆蓋部的浮起、或捲曲等產生。又，因在前部區域與後部區域取得伸長力之平衡，所以，在穿著中，紙尿褲不

易朝穿用者的前方或後方大寬度偏移。

但，在該穿著用物品，在穿著狀態，爲了更有效地發揮將臀部覆蓋部朝斜上方拉起的力，因此將配設於臀部覆蓋部的彈性收縮要素之伸長率作成爲較配置於後部區域的下側區域之彈性收縮要素之伸長率更高，所以，會有因該伸長力與配設於吸液性構造體的彈性收縮要素之伸長力，造成吸液性構造體過度強力地密接於穿用者的肌膚，使得排泄之便按壓於穿用者的肌膚之虞。

本發明的課題係在於提供穿著中不會產生位置偏移，且不會因配設於臀部覆蓋部之臀部彈性收縮要素造成所排泄的便按壓於穿用者的肌膚之用後即棄式穿著用物品。

[用以解決課題之手段]

爲了解決前述課題，本發明之對象爲用後即棄式穿著用物品，該物品係包含有縱方向及與其正交的橫方向；前部區域；後部區域；位於前述前後部區域間；胯下區域；腰圍開口及一對腳開口；形成前述前後部區域之環狀的彈性腰圍薄片體；及安裝於前述彈性腰圍薄片體的內面且形成前述胯下區域的至少一部分之吸液性構造體。

本發明的特徵係在於：前述後部區域係具有與前述前部區域相對向的後腰圍主體部；及鄰接於前述胯下區域之臀部覆蓋部，前述後腰圍主體部係被區分成鄰接於靠近前述腰圍開口之上側區域、和鄰接於前述胯下區域之下側區域，前述臀部覆蓋部的預定寬度之伸長應力係較前述後腰

圍主體部的前述下側區域的預定寬度之伸長應力低。

本發明除了前述特徵之結構以外，尚包含以下的理想實施形態。

(1) 前述臀部覆蓋部係被區分成鄰接於前述後腰圍主體部之上部、和鄰接於前述胯下區域之下部，至少前述上部的預定寬度之伸長應力係較前述後腰圍主體部的前述下側區域的預定寬度之伸長應力低。

(2) 前述前部區域係被區分成鄰接於前述腰圍開口之上側區域、和鄰接於前述胯下區域之下側區域，前述前部區域的下側區域的預定寬度之伸長應力係較前述後腰圍主體部的前述下側區域的預定寬度之伸長應力高。

(3) 在前述前部區域，配設有朝前述縱方向分離預定尺寸並朝前述橫方向延伸之複數條的前腰圍彈性收縮要素，在前述後部區域，配設有朝前述縱方向分離預定尺寸並朝前述橫方向延伸的複數條的後腰圍彈性收縮要素，在前述臀部覆蓋部，配設有朝前述縱方向分離預定尺寸並朝前述橫方向延伸的複數條的弦或繩股狀的臀部彈性收縮要素，前述臀部彈性收縮要素彼此相互的分離尺寸係較前述前後腰圍彈性收縮要素彼此相互的分離尺寸大。

(4) 前述臀部彈性收縮要素係在前述吸液性構造體所處的區域被非彈性化。

(5) 前述臀部覆蓋部係具有位在前述上部與前述下部之間的中間部，在前述中間部，未配設有前述臀部彈性收縮要素。

[發明效果]

若依據本發明，因臀部覆蓋部的預定寬度之伸長應力係較後腰圍主體部的下側區域的預定寬度之伸長應力低，所以，能夠在紙尿褲之前後取得伸長應力的平衡，並且排泄到穿用者的內面之便不會被臀部覆蓋部強力地按壓於穿用者的肌膚。

【實施方式】

< 第 1 實施形態 >

圖 1 係顯示作為本發明之用後即棄式穿著用物品的一例的用後即棄式紙尿褲 10 的斜視圖、圖 2 係從其內面觀看將紙尿褲 10 的密封部 21 剝離並朝前後方向伸展的狀態之一部分破斷平面圖，圖 3 係圖 2 所示的 III-III 線斷面圖，圖 4 係圖 2 所示的 IV-IV 線斷面圖。

如圖 1 及 2 所示，用後即棄式紙尿褲 10 係包含有：縱方向 Y 及與其正交的橫方向 X；肌膚對向面及與其相對向的非肌膚對向面；環狀的彈性腰圍薄片體 11；安裝於彈性腰圍薄片體 11 的肌膚對向面側之吸液性構造體 12；前部區域 13；後部區域 14；以及在前後部區域 13，14 間朝縱方向 Y 延伸之胯下區域 15。

彈性腰圍薄片體 11 係由形成前部區域 13 之前腰圍薄片體 16、和形成後部區域 14 之後腰圍薄片體 17 所構成。

前腰圍薄片體 16 係藉由與吸液性構造體 12 交叉並朝橫方向 X 延伸的內端緣 16a、在縱方向 Y 上與內端緣 16a 分離對向並朝橫方向 X 延伸的外端緣 16b、及在內外端緣 16a，16b 間朝縱方向 Y 延伸之兩側緣 16c，16d，區劃成橫長之略矩形狀。

同樣地，後腰圍薄片體 17 係藉由與吸液性構造體 12 交叉並朝橫方向 X 延伸之內端緣 17a、在縱方向 Y 與內端緣 17a 分離相對向並朝橫方向 X 延伸之外端緣 17b、及在內外端緣 17a，17b 間朝縱方向 Y 延伸之兩側緣 17c，17d，區劃成橫長之略矩形狀。後腰圍薄片體 17 係具有：與紙尿褲 10 的前部區域 13 相對向的後腰圍主體部 18；及自後腰圍主體部 18 朝胯下區域 15 側延伸，並與穿用者的臀部相對向之臀部覆蓋部 19。

前腰圍薄片體 16 的兩側緣 16c，16d 與後腰圍薄片體 17 的兩側緣 17c，17d 的一部分（後腰圍本體 18 的兩側緣）係相互地重疊，在縱方向 Y 上藉由具有千鳥狀圖案的接縫部 21 的接合加以連結，區劃成腰圍開口 22 與一對腳開口 23（參照圖 1）。前述接合係藉由習知的接合手段例如，熱壓花加工、音波加工等的各種熱熔接手段。

前部區域 13 係爲了說明上的方便，區分成位於前腰圍薄片體 16 的外端緣 16b 側之上側區域 24、及位於胯下區域 15 側之下側區域 25。

前腰圍薄片體 16 係包含有：位於肌膚對向面之第 1 內面薄片 26；位於非肌膚對向面之第 1 外面薄片 27；及

介裝於第 1 內面薄片 26 與第 2 外面薄片 27 之間，並朝橫方向 X 延伸之複數條的弦或繩股狀的上下方前腰圍彈性收縮要素 28，29。上方前腰圍彈性收縮要素 28 係在上側區域 24 的縱方向 Y 的大致全區域範圍，朝縱方向 Y 分離預定尺寸而配置，下方前腰圍彈性收縮要素 29 係在下側區域 25 的縱方向 Y 的大致全區域範圍，朝縱方向 Y 分離預定尺寸而配置。前腰圍薄片體 16 係藉由上下方前腰圍彈性收縮要素 28，29 朝橫方向 X 伸長，經由熱熔膠接著劑（未圖示）固定於第 1 內面薄片 26 與第 1 外面薄片 27 之間，使得可朝同方向收縮地被彈性化。

後部區域 14 的後腰圍主體部 18 係爲了方便說明，區分成位在後腰圍薄片體 17 的外端緣 17b 側之上側區域 31、和位在胯下區域 15 側之下側區域 32。

臀部覆蓋部 19，爲了方便說明，區分成鄰接於靠近後腰圍主體部 18 之上部 19U、鄰接於胯下區域 15 之下部 19D、及位於上部 19U 與下部 19D 之間的中間部 19M。又，臀部覆蓋部 19 係具有位於吸液性構造體 12 的橫方向 X 的外側之兩側部 19A，19B。兩側部 19A，19B 係未被固定於吸液性構造體 12，呈自由狀態。再者，在本實施形態，臀部覆蓋部 19 係被區分成上部 19U、中間部 19M 及下部 19D 的 3 部分，但亦可區分成上部 19U 與下部 19D 的 2 部分。

後腰圍薄片體 17 係包含有：位於肌膚對向面側之第 2 內面薄片 33；位於非肌膚對向面側之第 2 外面薄片 34

；及介裝於第 2 內面薄片 33 與第 2 外面薄片 34 之間，並朝橫方向 X 延伸之複數條的弦或繩股狀的上下方後腰圍彈性收縮要素 35，36 與臀部彈性收縮要素 37。

上方後腰圍彈性收縮要素 35 係在上側區域 31 的縱方向 Y 的大致全區域範圍朝縱方向 Y 分離預定尺寸而配置，下方後腰圍彈性收縮要素 36 係在下側區域 32 的縱方向 Y 的大致全區域範圍，朝縱方向 Y 分離預定尺寸而配置。後腰圍薄片體 17 係藉由上下方後腰圍彈性收縮要素 35，36 朝橫方向 X 伸長下，經由熱熔膠接著劑（未圖示）固定於第 2 內面薄片 33 與第 2 外面薄片 34 之間，使得可朝同方向收縮地被彈性化。

臀部彈性收縮要素 37 係自臀部覆蓋部 19 的上部 19U 到下部 19D，朝縱方向 Y 分離預定尺寸而配置著，具體而言，在上部 19U 配置 2 條，而在中間部 19M 與下部 19D 分別各配置 1 條。臀部覆蓋部 19 的兩側部 19A，19B 係藉由臀部彈性收縮要素 37 的收縮作用，呈彎曲狀。

吸液性構造體 12 係藉由前後端緣與和這些端緣正交的兩側緣區劃而成，並呈以胯下區域 15 為中心，朝前後部區域 13，14 延伸之縱長方形狀，具有位於前部區域 13 之前端部 12A、位於後部區域 14 之後端部 12B、及位於前後端部 12A，12B 間且形成胯下區域 15 之中間部 12C。

吸液性構造體 12 係具有：位於肌膚對向面側之透液性的內面薄片 40；以液擴散性薄片被覆由絨毛漿與超吸

收性聚合物粒子等的混合所構成之吸液性芯來構成之吸液性芯材 41；及位於非肌膚對向面側，用以被覆吸液性芯材的外面之理想為非透液性的被覆薄片 42。吸液性芯材 41 係其縱方向 Y 的中央部朝內側凹陷而成為寬度窄。在吸液性芯材 41 與被覆薄片 42 之間，配置有由塑膠材料所形成的防漏薄片 43。

被覆薄片 42 係自吸液性芯材 41 的周緣朝外側延伸，藉由該延伸的部位，來在吸液性芯材 41 的兩端緣的縱方向 Y 的外側形成朝橫方向 X 延伸之端翼 44，及在吸液性芯材 41 的兩側緣的橫方向 X 的外側，形成朝縱方向 Y 延伸之側翼 45。在側翼 45，由朝縱方向 Y 延伸之 3 條弦或繩股狀的彈性構件所形成的腳彈性收縮要素 46R，46L 可收縮地被配置著。因此，側翼 45 與腳彈性收縮要素 46R，46L 係具有密接於穿用者的腳周圍之墊片邊機能。

形成側翼 45 之被覆薄片 42 的兩側部係在吸液性構造體 12 上，其一部分朝內側折返，而形成朝縱方向 Y 延伸之一對折返部 48R，48L。在折返部 48R，48L 內，由朝縱方向 Y 延伸之 2 條的弦或繩股狀的彈性構件所構成之摺邊彈性收縮要素 49 經由熱熔膠接著劑可收縮地被安裝著。在紙尿褲 10 的穿著狀態，折返部 48R，48L 及側翼 44 的一部分係藉由摺邊彈性收縮要素 49 的收縮作用，自內面薄片 40 分離而形成防護摺邊，藉以形成排泄物的橫向洩漏。

作為構成腳彈性收縮要素 46R，46L 及摺邊彈性收縮

要素 49 之彈性收縮要素，可理想地適用線徑大約 400~500 dtex、伸長倍率 2.0~3.0 倍之弦或繩股。又，彈性收縮要素彼此相互的分離尺寸（間距）係 3.0~6.0 mm 為佳。又，在具有所需的伸長力之狀態，則不限於圖之條數，亦可配設 1 條或複數條，因應配設的條數，可適宜自由地設定彈性收縮要素之線徑、分離尺寸、伸長倍率等。

吸液性構造體 12 的前端緣及其附近係經由熱熔膠接著劑固定於前腰圍薄片體 16 的肌膚對向面，又，其內面係被在前腰圍薄片體 16 的內面朝橫方向 X 延伸之第 1 固定薄片 51 所被覆著。吸液性構造體 12 的後端緣及其附近係經由熱熔膠接著劑（未圖示）固定於後腰圍薄片體 17 之後腰圍主體部 18 的肌膚對向面，又，其內面係被朝橫方向 X 延伸之第 2 固定薄片 52 所被覆著。

形成前腰圍薄片體 16 之第 1 內面薄片 26 與第 1 外面薄片 27、形成後腰圍薄片體 17 之第 2 內面薄片 33 與第 2 外面薄片 34，分別係將一片的薄片構件在腰圍開口 22 的緣部折返所形成者，經由塗佈於相互對向的兩薄片中之至少其中一方的內面之熱熔膠接著劑（未圖示），相互地接合著。再者，亦可將第 1 內面薄片 26 與第 1 外面薄片 27、第 2 內面薄片 33 與第 2 外面薄片 34 分別以不同體的薄片構件來形成。在本發明，薄片彼此相互地重疊之部位，除了特別記載的情況外，亦可經由熱熔膠接著劑等的接著劑加以接合，亦可不進行接合。

又，在本實施形態，前後腰圍薄片體 16，17 係藉由

配設複數條的彈性收縮要素來賦予彈性，除了臀部覆蓋部，構成前後腰圍薄片體 16，17 之薄片構件本身亦可為具有彈性收縮性者，亦可不使用弦或繩股狀的彈性收縮要素，而使用帶或薄片狀的彈性收縮要素來賦予彈性。

且，臀部覆蓋部 19 亦可不是從後腰圍主體部 18 一連串地延伸，而是以與其不同體的方式形成，或亦可由與形成後腰圍主體部 18 之薄片構件不同的薄片構件來形成。在由與形成後腰圍主體部 18 之薄片構件不同的薄片構件來形成臀部覆蓋部 19 之情況，理想為由具有與與形成後腰圍主體部 18 之薄片構件相同或以上之可撓性的薄片構件來形成為佳。

圖 5 係顯示省略吸液性構造體 12、前後腰圍薄片體 16，17 的第 1 及第 2 內面薄片 26，33、及第 1 及第 2 固定薄片 51，52 之狀態的平面圖。在圖 5 中，吸液性構造體 12 與吸液性芯材 41 之外形是以虛線加以顯示。

如圖 5 所示，在第 1 外面薄片 27 與第 2 外面薄片 34 之內面，配設有朝橫方向 X 延伸之朝縱方向 Y 分離預定尺寸之複數條的弦或繩股狀的彈性收縮要素 28，29，35，36，37。各彈性收縮要素係由合成或天然之具有橡膠彈性的材料所形成。又，例如，幼兒用的紙尿褲之情況的紙尿褲 10 的各部的尺寸，會依據 L，M，S 等的各種尺寸的種類有所不同，但，在 L 尺寸的情況，紙尿褲 10 的縱方向 Y 之全長為 470~510mm，前部區域 13 及與其相對應的後腰圍主體部 18 的縱方向 Y 之長度尺寸為 95~125mm

，臀部覆蓋部 19 的縱方向 Y 之長度尺寸為 45~65mm。以下、各種之尺寸係指 L 尺寸的紙尿褲 10 之情況。再者，大人用的紙尿褲之情況，各尺寸比也相同。

上方前腰圍彈性收縮要素 28 係位在前腰圍薄片體 16 的靠近外端緣 16b 的位置，由線徑 450~500 dtex、伸長倍率 2.4~2.8 倍的 4 條的彈性收縮要素和線徑 450~500 dtex、伸長倍率 1.8~2.4 倍的 11 條的彈性收縮要素所形成，各彈性收縮要素間之分離尺寸為 5.0~6.0mm。

下方前腰圍彈性收縮要素 29 係由線徑 450~500dtex、伸長倍率 1.8~2.4 倍的 5 條的彈性收縮要素所形成，各彈性收縮要素間的分離尺寸為 5.0~6.0mm。又，最於最下方之下方前腰圍彈性收縮要素 29 與第 1 外面薄片 27 的下端緣之分離尺寸 R1 為 5.0~20.0mm。

上方後腰圍彈性收縮要素 35 係位於靠近腰圍開口緣部之位置，由線徑 450~500dtex、伸長倍率 2.4~2.8 倍的 5 條的彈性收縮要素和線徑 450~500dtex、伸長倍率 1.8~2.4 倍的 11 條的彈性收縮要素所形成，各彈性收縮要素間的分離尺寸為 5.0~6.0mm。

下方後腰圍彈性收縮要素 36 係由線徑 450~500dtex、伸長倍率 1.8~2.4 倍的 5 條的彈性收縮要素所形成，各彈性收縮要素間的分離尺寸為 5.0~7.0mm。

臀部彈性收縮要素 37 係由線徑 450~500dtex、伸長倍率 1.8~2.6 倍的 4 條的彈性收縮要素所形成。位於上部 19U 的下方之臀部彈性收縮要素 37 與位於中間部 19M

之臀部彈性收縮要素 37 之分離尺寸 R2、和位於中間部 19M 之臀部彈性收縮要素 37 與位於下部 19D 之臀部彈性收縮要素 37 之分離尺寸 R3 係為 15.0~25.0mm。且，下部 19D 的臀部彈性收縮要素 37 與第 2 外面薄片 34 的下端緣之分離尺寸 R4 係為 5.0~20.0mm。

在各彈性收縮要素符合前述設定條件之情況，針對後腰圍主體部 18 的下側區域 32 與臀部覆蓋部 19 之預定寬度之伸長應力之相關關係，係成為後腰圍主體部 18 的下側區域 32 > 臀部覆蓋部 19。具體而言，後腰圍主體部 18 的下側區域 32 的預定寬度之伸長應力為 0.14~0.35N/20mm，又，臀部覆蓋部 19 的預定寬度之伸長應力為 0.14~0.17N/mm。再者，本實施形態之「預定寬度」係指各區域之縱方向 Y 的長度（20mm）。

各區域 32，19 的預定寬度之伸長應力的測定方法是如以下所述。

首先，從紙尿褲 10，將後部區域 14 的下側區域 32 與臀部覆蓋部 19 分別切成所要區域，具體而言，20m×345mm（縱方向 X × 橫方向 Y）之大小，作成試料。其次，將這些試料的橫方向 Y 的一端部夾於拉引試驗機（例如，INSTRON Type 的拉引試驗機等）之其中一方的夾具，並將該試料的另一端部夾於另一方的夾具，進行橫方向 X 之拉引試驗。測定係將各試料的自然狀態，即各彈性收縮要素自然地收縮的狀態之夾具間距離設為 P、在各彈性收縮要素拉引至不會有收縮的狀態時之夾具間距

離設為 Q ，拉引成夾具間距離成為 $(P+Q)/2$ ，測量施加於放置大約 1 分鐘後的夾具間之應力，將各試料的寬度尺寸（縱方向之長度：20mm）作為預定寬度而作成各試料的伸長應力。

如此，由於後腰圍主體部 18 的下側區域 32 的預定寬度之伸長應力係較臀部覆蓋部 19 的預定寬度之伸長應力高，並具有所需的尺寸，故，後腰圍主體部 18 係可穩定地吻合於穿用者的身體。又，因臀部覆蓋部 19 之伸長應力係較後腰圍主體部 18 的下側區域 32 的伸長應力低，被抑制於所需的尺寸，所以，緊緊穿用者的臀部而排泄的便變得不易朝穿用者的身體按壓。

又，前部區域 13 的下側區域 25 的預定寬度之伸長應力係為了在紙尿褲 10 的前後方向取得伸長應力的平衡，而設定成較後腰圍主體部 18 的下側區域 32 的預定寬度之伸長應力更高。即，在紙尿褲 10 的後方，設有臀部覆蓋部 19，因此，在前部區域 13 的下側區域 25 與後腰圍主體部 18 的下側區域 32 之預定寬度之伸長應力相互相等之情況，會有因臀部覆蓋部 19 的伸長應力，造成紙尿褲 10 朝後方被拉引之虞，但，由於前部區域 13 的下側區域 25 的預定寬度之伸長應力係較後腰圍主體部 18 的下側區域 32 的伸長應力高，故，在紙尿褲 10 的前後方向，可取得朝腰圍周圍方向作用的拉引力的平衡，可抑制穿著中之紙尿褲 10 朝後方滑下。

且，為了良好地取得朝該腰圍周圍方向作用之拉引力

的平衡，各區域之預定寬度的伸長應力的相關關係，係處於前部區域 13 的下側區域 25 = 後腰圍主體部 18 的下側區域 32+臀部覆蓋部 19、或前部區域 13 的下側區域 25 = 後腰圍主體部 18 的下側區域 32+臀部覆蓋部 19 的上部 19U 的關係為佳。

在本實施形態，主要是藉由調整各彈性收縮要素之分離尺寸（間距），來具有預定寬度之伸長應力的相關關係。藉此，例如，在預定寬度之伸長應力的相關關係為後腰圍主體部 18 的下側區域 32 > 臀部覆蓋部 19 的情況，因臀部彈性收縮要素 37 的分離尺寸係較下方後腰圍彈性收縮要素 36 的分離尺寸大，所以，形成於縱方向 Y 之皺褶也變得較大，使得柔軟性提升，並且在外觀上亦可賦予柔軟之印象。又，除了調整分離尺寸（間距）外，亦可將各彈性收縮要素之分離尺寸作成為大致相等，再藉由調整其粗細、伸長倍率，來產生該相關關係。

< 第 2 實施形態 >

圖 6 係顯示本發明之紙尿褲 10 的第 2 實施形態之與圖 5 相同的平面圖。

本實施形態的紙尿褲 10，基本結構是與第 1 實施形態的紙尿褲 10 相同，以下僅針對差異點進行說明。

在本實施形態之紙尿褲 10，於吸液性構造體 12 的配置區域，臀部覆蓋部 19 係被非彈性化。在此，非彈性化係指臀部覆蓋部 19 的臀部彈性收縮要素 37 在吸液性構造

體 12 的配置區域，被切斷、除去而實質上不存在之情況、和臀部彈性收縮要素 37 雖然存在於該區域但臀部彈性收縮要素 37 不具有收縮性之情況。

在吸液性芯材 12 的配置區域，因上部 19U 及下部 19D 的臀部彈性收縮要素 37 被非彈性化，所以，可進一步抑制排泄物附著於穿用者的肌膚。再者，雖未圖示，臀部彈性要素 37，亦可延伸至吸液性構造體 12 的兩側部。在此情況，能夠藉由臀部彈性要素 37 的伸長應力，防止吸液性構造體 12 的位置偏移，並且因該伸長應力不會作用於吸液性芯材 41，所以也不會有阻礙其吸液性能之虞產生。

< 第 3 實施形態 >

圖 7 係顯示本發明之紙尿褲 10 的第 3 實施形態之與圖 5 相同的平面圖。

本實施形態的紙尿褲，基本結構是與第 1 實施形態的紙尿褲 10 相同，以下僅針對差異點進行說明。

在本實施形態，僅在臀部覆蓋部 19 的上部 19U 與下部 19D 配設有臀部彈性收縮要素 37，在中間部 19M 未配設有臀部彈性收縮要素 37。因此，上部 19U 及下部 19D 藉由臀部彈性收縮要素 37 的伸長力而抵接於穿用者的肌膚，相對於此，中間部 19M 成為朝外側突出之狀態，在穿用者的肌膚與中間部 19M 之間形成朝橫方向 X 延伸之空隙部。藉此，臀部覆蓋部 19 的兩側部 19A，19B 係可

作成爲具有沿著穿用者的臀部的形狀之彎曲狀，能不會緊緊穿用者的身體而能吻合，並且在紙尿褲 10 的背面視角能夠賦予膨鬆柔軟之印象，與摺邊形狀相輔相成，能夠進一步呈現內褲這樣的外觀。

【圖式簡單說明】

圖 1 係顯示作爲本發明的第 1 實施形態之用後即棄式穿著用物品的一例的用後即棄式紙尿褲之斜視圖。

圖 2 係從其內面觀看將紙尿褲之密封部剝離並朝前後方向伸展的狀態之部分破斷平面圖。

圖 3 係圖 2 所示的 III-III 線斷面圖。

圖 4 係圖 2 所示的 IV-IV 線斷面圖。

圖 5 係顯示除去吸液性構造體、前後腰圍薄片體的第 1 及第 2 內面薄片、及第 1 及第 2 固定薄片後的狀態之平面圖。

圖 6 係顯示本發明的第 2 實施形態之與圖 5 相同的平面圖。

圖 7 係顯示本發明的第 3 實施形態之與圖 5 相同的平面圖。

【主要元件符號說明】

10：用後即棄式穿著用物品

11：彈性腰圍薄片體

12：吸液性構造體

- 13：前部區域
- 14：後部區域
- 15：胯下區域
- 18：後腰圍主體部
- 19：臀部覆蓋部
- 19U：臀部覆蓋部的上部
- 19M：臀部覆蓋部的中間部
- 19D：臀部覆蓋部的下部
- 22：腰圍開口
- 23：腳開口
- 24：前部區域的上側區域
- 25：前部區域的下側區域
- 28：上方前腰圍彈性收縮要素
- 29：下方前腰圍彈性收縮要素
- 31：後腰圍主體部的上側區域
- 32：後腰圍主體部的下側區域
- 35：上方後腰圍彈性收縮要素
- 36：下方後腰圍彈性收縮要素
- 37：臀部彈性收縮要素
- X：橫方向
- Y：縱方向

解)

空白頁

發明專利說明書

(本申請書格式、順序，請勿任意更動，※記號部分請勿填寫)

公告本

※申請案號：099141221

※申請日：099年11月29日

※IPC分類：

A61F13/496 (2006.01)

一、發明名稱：(中文/英文)

用後即棄式穿著用物品

二、中文發明摘要：

本發明之課題係在於提供穿著中不會產生位置偏移，且所排泄的便不會被配設於臀部覆蓋部的臀部彈性收縮要素按壓於穿用者的肌膚之用後即棄式穿著用物品。

用以解決課題之手段為，一種穿著用物品，其特徵為後部區域(14)係具有與前部區域(13)相對向的後腰圍主體部(18)和鄰接於胯下區域(15)之臀部覆蓋部(19)，後腰圍主體部(18)係被區分成鄰接於靠近腰圍開口(22)之上側區域(31)和鄰接於胯下區域(15)之下側區域(32)，臀部覆蓋部(19)的預定寬度之伸長應力係較後腰圍主體部(18)的下側區域(32)的預定寬度之伸長應力低。

三、英文發明摘要：

圖 1

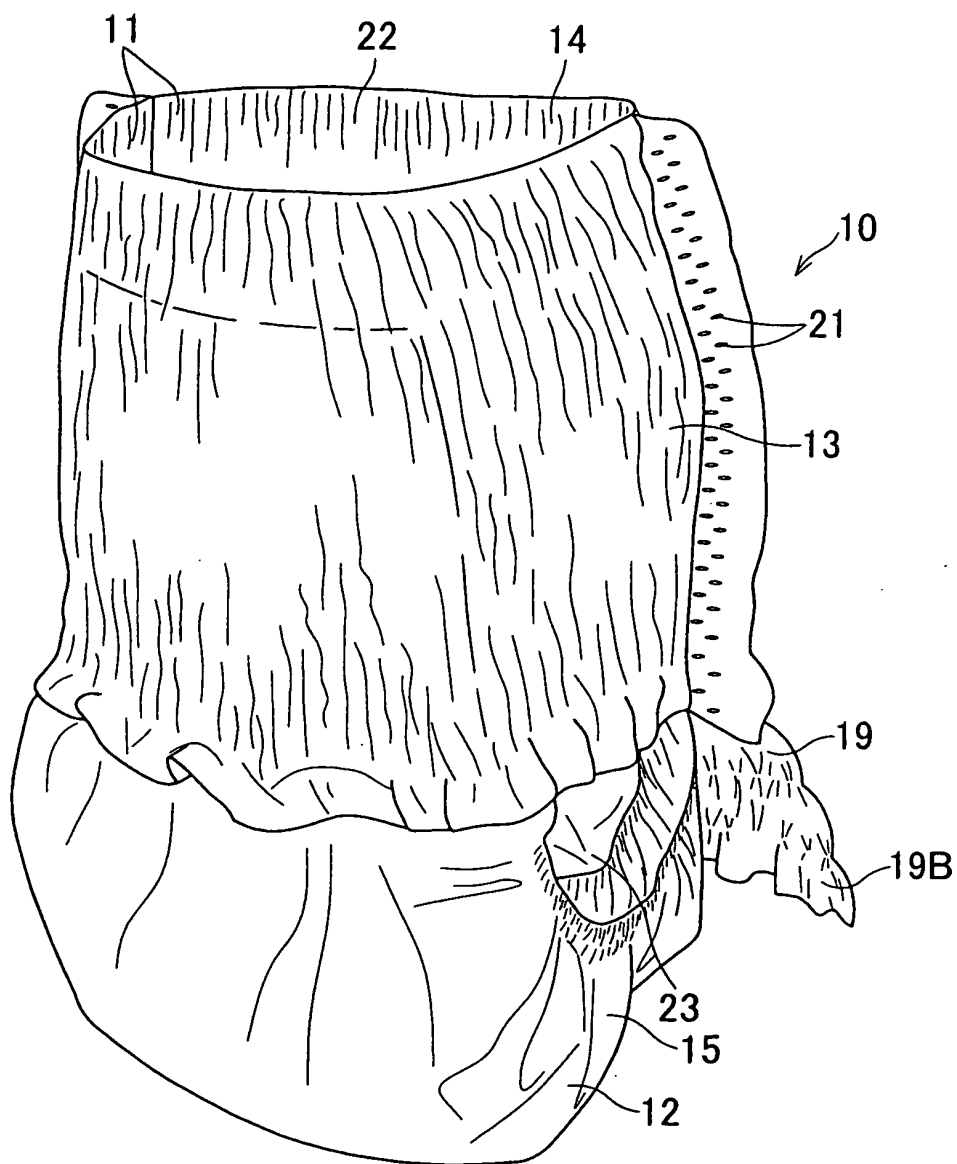


圖 2

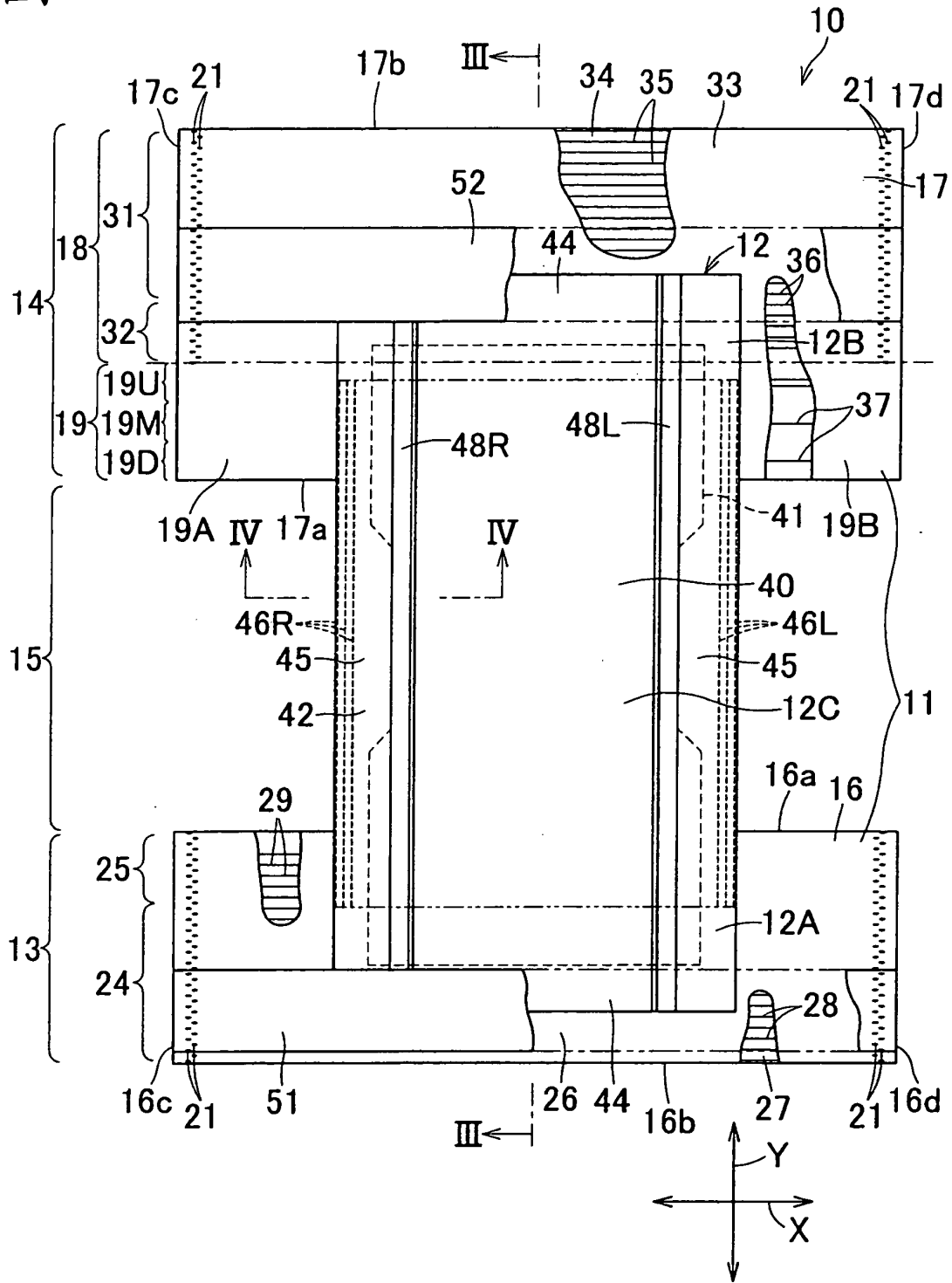


圖3

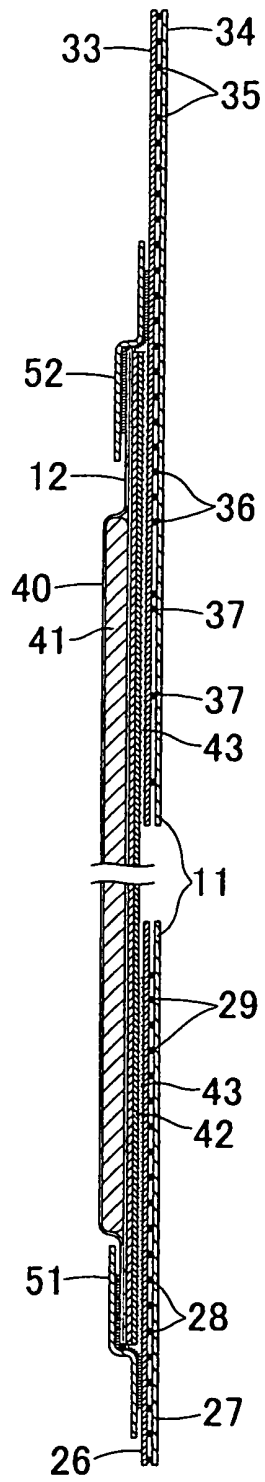


圖 4

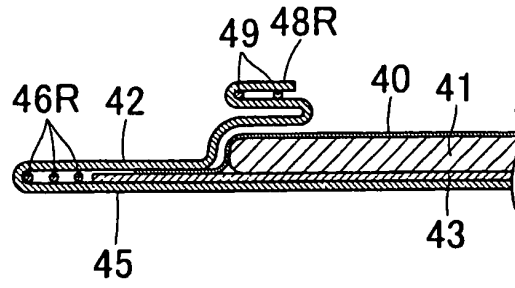


圖 5

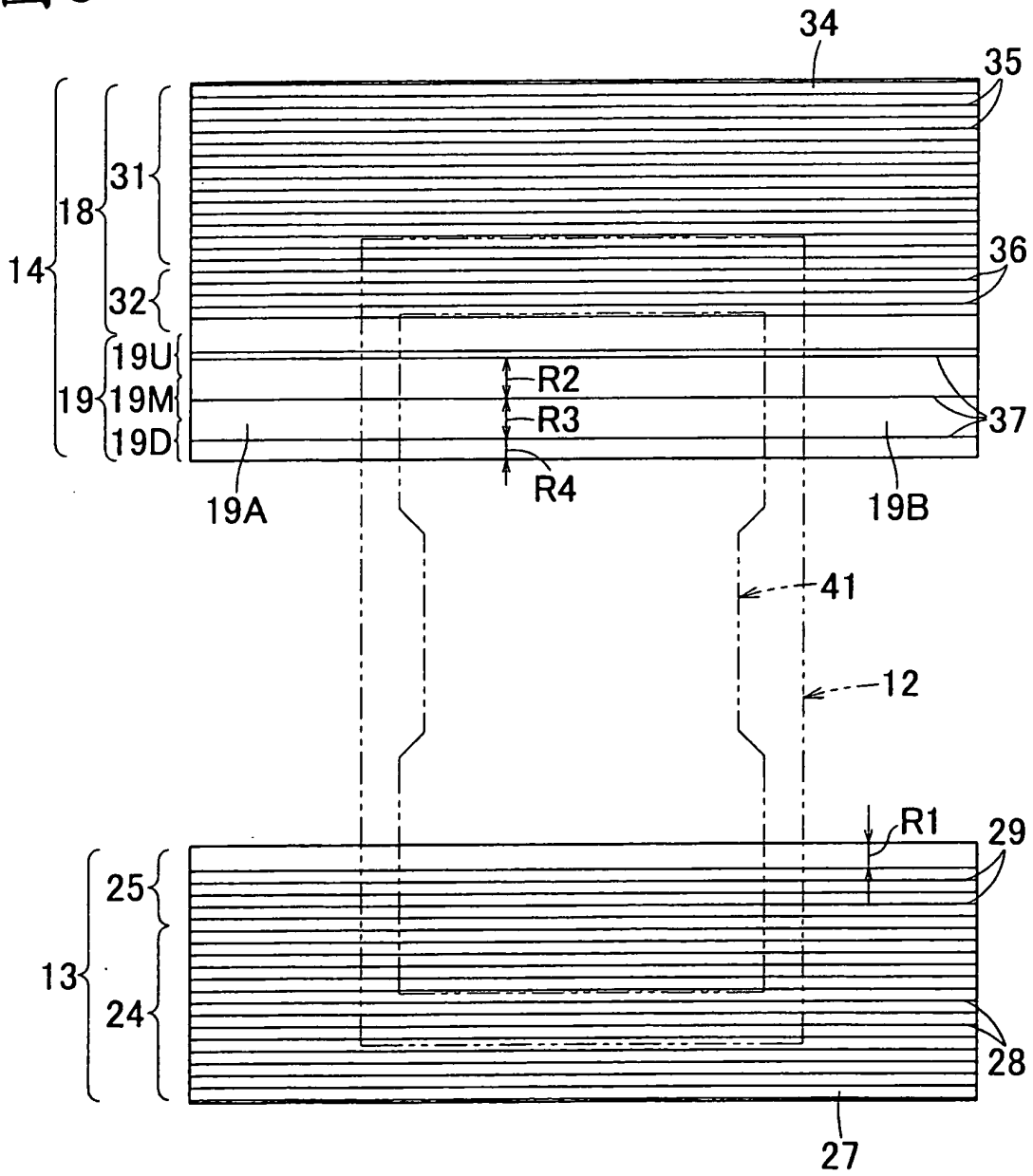


圖6

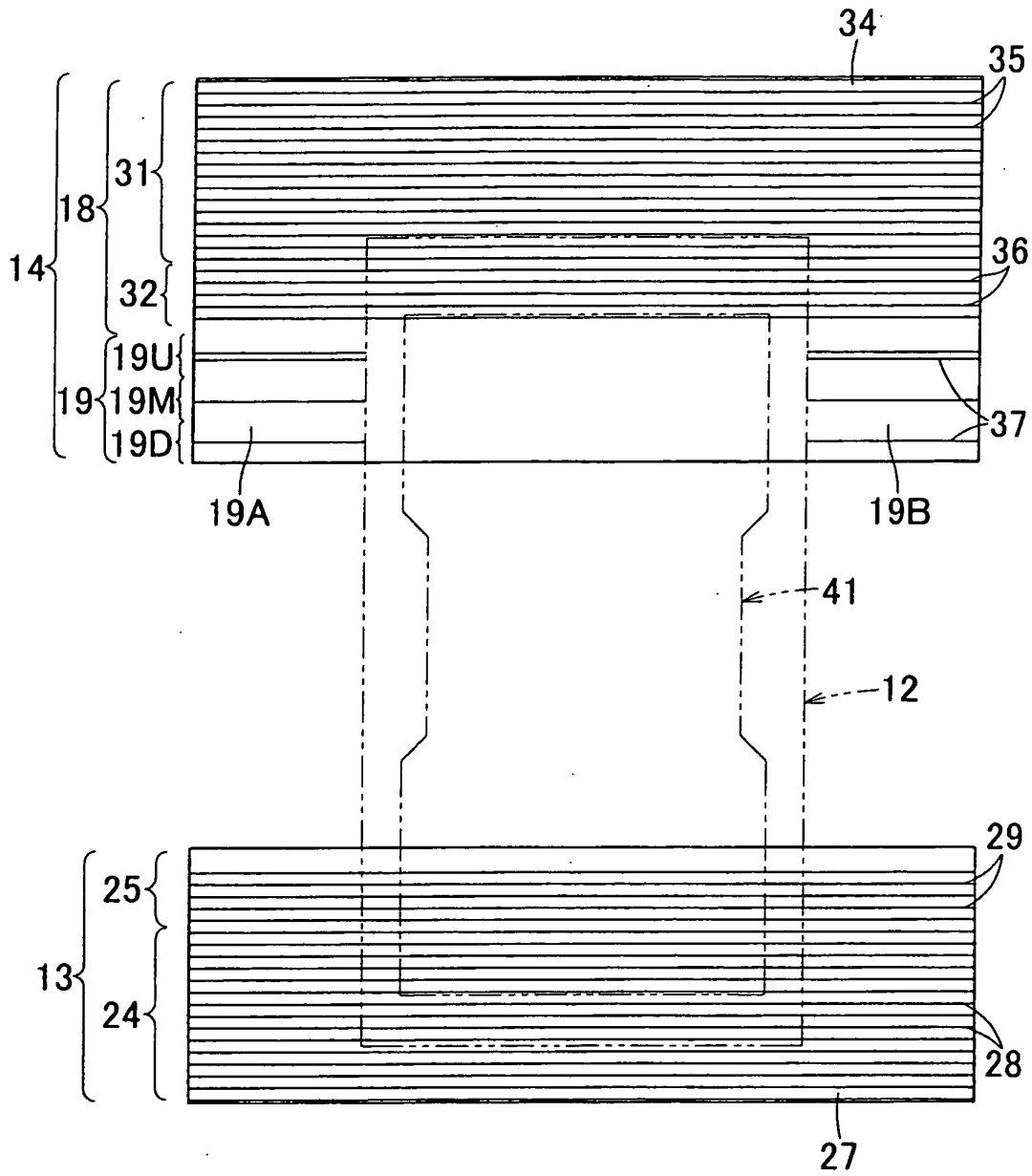
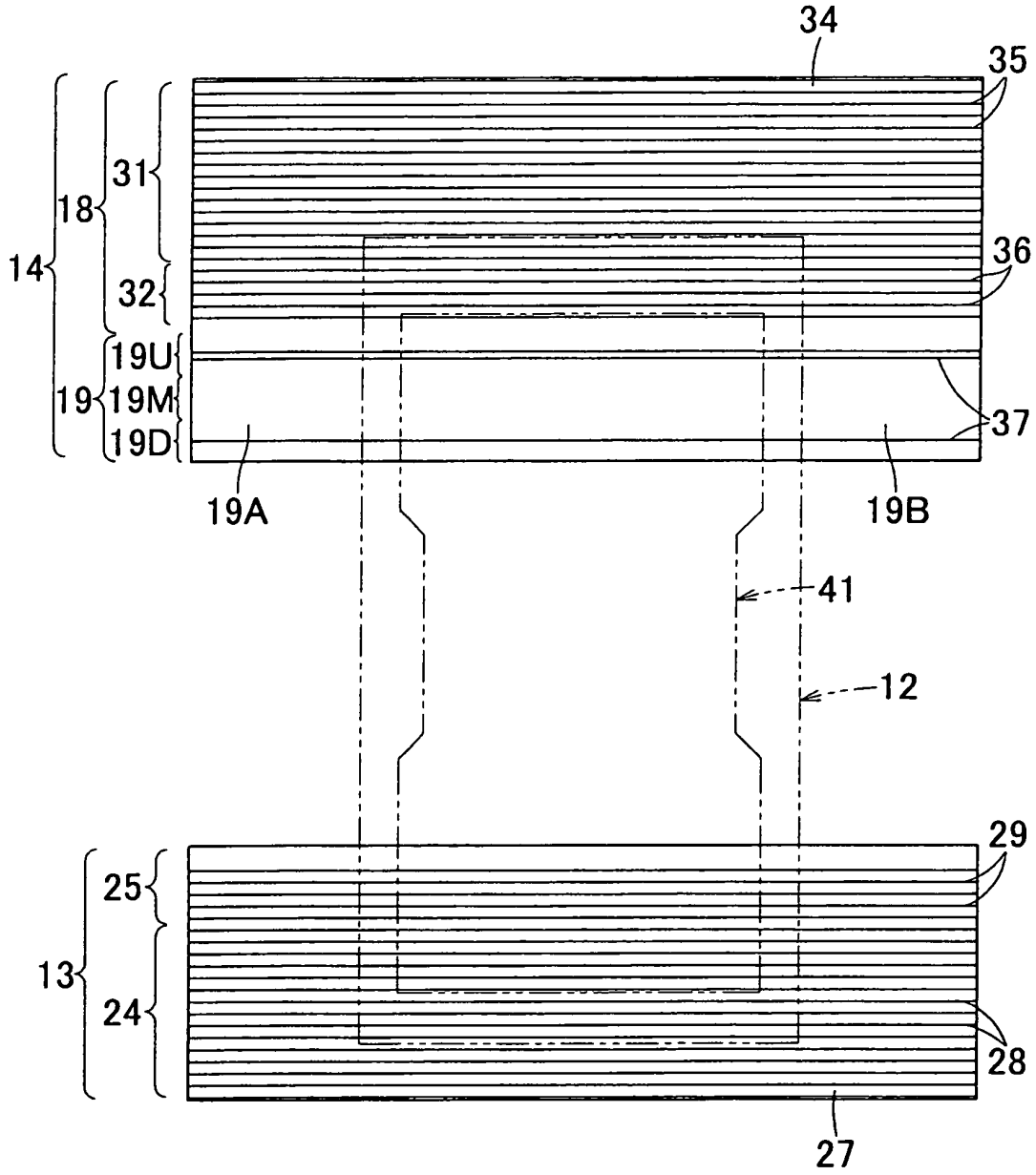


圖 7



四、指定代表圖：

(一) 本案指定代表圖為：第 (1) 圖。

(二) 本代表圖之元件符號簡單說明：

10：用後即棄式穿著用物品

11：彈性腰圍薄片體

12：吸液性構造體

13：前部區域

14：後部區域

15：胯下區域

19：臀部覆蓋部

19B：兩側部

21：密封部

22：腰圍開口

23：腳開口

五、本案若有化學式時，請揭示最能顯示發明特徵的化學式：無

七、申請專利範圍：

1. 一種用後即棄式穿著用物品，係包含有縱方向及與其正交的橫方向；前部區域；後部區域；位於前述前後部區域間之胯下區域；腰圍開口及一對腳開口；形成前述前後部區域之環狀的彈性腰圍薄片體；及安裝於前述彈性腰圍薄片體的內面並形成前述胯下區域的至少一部分之吸液性構造體的用後即棄式穿著用物品，其特徵為：

前述前後部區域的兩側緣的一部分是相互重疊並藉由朝縱方向延伸的接縫部加以連結，

前述後部區域係具有前述接縫部來與前述前部區域連結的後腰圍主體部；和在前述接縫部的下方，與前述胯下區域鄰接之臀部覆蓋部，

前述後腰圍主體部係被區分成鄰接於靠近前述腰圍開口位置之上側區域；和鄰接於前述胯下區域之下側區域，

前述臀部覆蓋部的預定寬度之伸長應力係較前述後腰圍主體部的前述下側區域的預定寬度之伸長應力更低。

2. 如申請專利範圍第 1 項之用後即棄式穿著用物品，其中，

前述臀部覆蓋部係被區分成鄰接於前述後腰圍主體部之上部、和鄰接於前述胯下區域之下部，

至少前述上部的預定寬度之伸長應力係較前述後腰圍主體部的前述下側區域的預定寬度之伸長應力更低。

3. 如申請專利範圍第 1 或 2 項之用後即棄式穿著用物品，其中，

前述前部區域係被區分成鄰接於前述腰圍開口之上側區域、和鄰接於前述胯下區域之下側區域，

前述前部區域的下側區域的預定寬度之伸長應力係較前述後腰圍主體部的前述下側區域的預定寬度之伸長應力更高。

4. 如申請專利範圍第 1 或 2 項之用後即棄式穿著用物品，其中，

在前述前部區域，配設有朝前述縱方向分離預定尺寸並朝前述橫方向延伸的複數條的前腰圍彈性收縮要素，

在前述後部區域，配設有朝前述縱方向分離預定尺寸並朝前述橫方向延伸的複數條的後腰圍彈性收縮要素，

在前述臀部覆蓋部，配設有朝前述縱方向分離預定尺寸並朝前述橫方向延伸的複數條的弦或繩股狀的臀部彈性收縮要素，

前述臀部彈性收縮要素彼此相互的分離尺寸係較前述前後腰圍彈性收縮要素彼此相互的分離尺寸更大。

5. 如申請專利範圍第 4 項之用後即棄式穿著用物品，其中，

前述臀部彈性收縮要素係在前述吸液性構造體所位在的區域，被非彈性化。

6. 如申請專利範圍第 4 項之用後即棄式穿著用物品，其中，

前述臀部覆蓋部係具有位於前述上部與前述下部之間的中間部，

在前述中間部，未配設有前述臀部彈性收縮要素。

7. 如申請專利範圍第 5 項之用後即棄式穿著用物品，其中，

前述臀部覆蓋部係具有位於前述上部與前述下部之間的中間部，

在前述中間部，未配設有前述臀部彈性收縮要素。