

(12) NACH DEM VERTRAG ÜBER DIE INTERNATIONALE ZUSAMMENARBEIT AUF DEM GEBIET DES PATENTWESENS (PCT) VERÖFFENTLICHTE INTERNATIONALE ANMELDUNG

(19) Weltorganisation für geistiges Eigentum  
Internationales Büro



(43) Internationales Veröffentlichungsdatum  
2. Dezember 2010 (02.12.2010)

(10) Internationale Veröffentlichungsnummer  
**WO 2010/136337 A3**

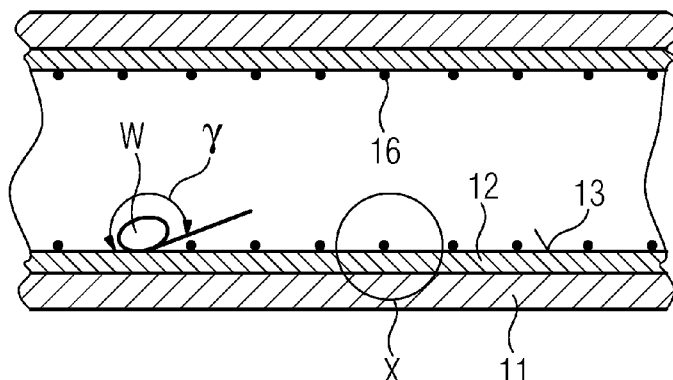
- (51) Internationale Patentklassifikation:  
C23C 18/12 (2006.01)
- (21) Internationales Aktenzeichen: PCT/EP2010/056545
- (22) Internationales Anmeldedatum:  
12. Mai 2010 (12.05.2010)
- (25) Einreichungssprache: Deutsch
- (26) Veröffentlichungssprache: Deutsch
- (30) Angaben zur Priorität:  
10 2009 024 802.1 29. Mai 2009 (29.05.2009) DE
- (71) Anmelder (für alle Bestimmungsstaaten mit Ausnahme von US): SIEMENS AKTIENGESELLSCHAFT [DE/DE]; Wittelsbacherplatz 2, 80333 München (DE).
- (72) Erfinder; und
- (75) Erfinder/Anmelder (nur für US): DOYE, Christian [DE/DE]; Uhlandstr. 48, 13156 Berlin (DE). HAJE, Detlef [DE/DE]; Heilige-Grab-Str. 77, 02828 Görlitz (DE). JENSEN, Jens Dahl [DK/DE]; Kirschenallee 7, 14050 Berlin (DE). KRÜGER, Ursus [DE/DE]; Krampnitz Weg 11, 14089 Berlin (DE). ULLRICH, Raymond [US/DE]; Habichtsteig 18, 14621 Schönwalde (DE). WINKLER, Gabriele [DE/DE]; Hakenfelder Str. 8 B, 13587 Berlin (DE).
- (74) Gemeinsamer Vertreter: SIEMENS AKTIENGESELLSCHAFT; Postfach 22 16 34, 80506 München (DE).
- (81) Bestimmungsstaaten (soweit nicht anders angegeben, für jede verfügbare nationale Schutzrechtsart): AE, AG, AL, AM, AO, AT, AU, AZ, BA, BB, BG, BH, BR, BW, BY, BZ, CA, CH, CL, CN, CO, CR, CU, CZ, DE, DK, DM, DO, DZ, EC, EE, EG, ES, FI, GB, GD, GE, GH, GM, GT, HN, HR, HU, ID, IL, IN, IS, JP, KE, KG, KM, KN, KP, KR, KZ, LA, LC, LK, LR, LS, LT, LU, LY, MA, MD, ME, MG, MK, MN, MW, MX, MY, MZ, NA, NG, NI, NO, NZ, OM, PE, PG, PH, PL, PT, RO, RS, RU, SC, SD, SE, SG, SK, SL, SM, ST, SV, SY, TH, TJ, TM, TN, TR, TT, TZ, UA, UG, US, UZ, VC, VN, ZA, ZM, ZW.
- (84) Bestimmungsstaaten (soweit nicht anders angegeben, für jede verfügbare regionale Schutzrechtsart): ARIPO (BW, GH, GM, KE, LR, LS, MW, MZ, NA, SD, SL, SZ, TZ, UG, ZM, ZW), eurasisches (AM, AZ, BY, KG, KZ, MD, RU, TJ, TM), europäisches (AL, AT, BE, BG, CH, CY, CZ, DE, DK, EE, ES, FI, FR, GB, GR, HR, HU, IE, IS, IT, LT, LU, LV, MC, MK, MT, NL, NO, PL, PT, RO, SE, SI, SK, SM, TR), OAPI (BF, BJ, CF, CG, CI, CM, GA, GN, GQ, GW, ML, MR, NE, SN, TD, TG).

[Fortsetzung auf der nächsten Seite]

(54) Title: UTILIZATION OF A CERAMIC LAYER AND METHOD FOR FABRICATING SUCH A LAYER

(54) Bezeichnung : VERWENDUNG EINER KERAMISCHEN SCHICHT SOWIE VERFAHREN ZUR ERZEUGUNG EINER SOLCHEN SCHICHT

FIG 1



(57) Abstract: The invention relates to the utilizing of a ceramic layer (12) having particles (16), which on the condensation surface (13) reduce the wettability from water (W) in a condenser component (11) for water vapor, as used in motor vehicle technology, for example. The invention further relates to a method for fabricating such a layer, wherein the particles (16) and precursors of the ceramic are dissolved in a solvent, are applied to the inner walls of the condenser pipe (11), and are transformed into a ceramic by a heat treatment. It has been found that even over a longer operation period of the condenser component (11), coatings fabricated in such a way reduce the wettability of the condenser surface (13), thus beneficially increasing the effectiveness of the condensation.

(57) Zusammenfassung:

[Fortsetzung auf der nächsten Seite]

WO 2010/136337 A3

**Veröffentlicht:**

- mit internationalem Recherchenbericht (Artikel 21 Absatz 3)
- vor Ablauf der für Änderungen der Ansprüche geltenden Frist; Veröffentlichung wird wiederholt, falls Änderungen eingehen (Regel 48 Absatz 2 Buchstabe h)

**(88) Veröffentlichungsdatum des internationalen Recherchenberichts:**

27. Januar 2011

---

Die Erfindung betrifft eine Verwendung einer keramischen Schicht (12) mit Partikeln (16), die an der Kondensationsfläche (13) die Benetzbarkeit durch Wasser (W) herabsetzen bei einem Kondensatorbauteil (11) für Wasserdampf, wie dieses beispielsweise in der Kraftfahrttechnik Verwendung findet. Weiterhin betrifft die Erfindung ein Verfahren zum Erzeugen einer solchen Schicht, wobei die Partikel (16) sowie Vorstufen der Keramik in einem Lösungsmittel gelöst, auf die Innenwandungen des Kondensatorrohres (11) aufgebracht und durch eine Wärmebehandlung in eine Keramik umgewandelt werden. Es hat sich gezeigt, dass derartig erzeugte Beschichtungen auch über eine größere Betriebsdauer des Kondensatorbauteils (11) hinweg die Benetzbarkeit der Kondensatorfläche (13) herabsetzen und damit den Wirkungsgrad der Kondensation vorteilhaft erhöhen.

## INTERNATIONAL SEARCH REPORT

International application No  
PCT/EP2010/056545

## A. CLASSIFICATION OF SUBJECT MATTER

INV. C23C18/12  
ADD.

According to International Patent Classification (IPC) or to both national classification and IPC

## B. FIELDS SEARCHED

Minimum documentation searched (classification system followed by classification symbols)  
C23C F28B

Documentation searched other than minimum documentation to the extent that such documents are included in the fields searched

Electronic data base consulted during the international search (name of data base and, where practical, search terms used)

EPO-Internal, WPI Data

## C. DOCUMENTS CONSIDERED TO BE RELEVANT

| Category* | Citation of document, with indication, where appropriate, of the relevant passages   | Relevant to claim No. |
|-----------|--|-----------------------|
| Y         | DE 514 868 C (ERNST SCHMIDT DR ING)<br>7 July 1931 (1931-07-07)<br>the whole document  | 1-12                  |
| Y         | DE 10 2007 030047 A1 (SIEMENS AG [DE])<br>2 January 2009 (2009-01-02)<br>cited in the application<br>the whole document  | 1-12                  |
| A         | DE 10 2006 047070 A1 (SIEMENS AG [DE])<br>3 April 2008 (2008-04-03)<br>paragraphs [0015], [0027]   | 1-12                  |
| A         | US 5 455 000 A (SEYFERTH DIETMAR [US] ET AL)<br>3 October 1995 (1995-10-03)<br>column 1, line 36 - line 53<br>column 4, line 43 - column 5, line 35<br>example 2 | 3, 4, 6, 7,<br>11     |
|           | -----<br>-/--  |                       |

 Further documents are listed in the continuation of Box C. See patent family annex.

## \* Special categories of cited documents :

- "A" document defining the general state of the art which is not considered to be of particular relevance
- "E" earlier document but published on or after the international filing date
- "L" document which may throw doubts on priority claim(s) or which is cited to establish the publication date of another citation or other special reason (as specified)
- "O" document referring to an oral disclosure, use, exhibition or other means
- "P" document published prior to the international filing date but later than the priority date claimed

- "T" later document published after the international filing date or priority date and not in conflict with the application but cited to understand the principle or theory underlying the invention
- "X" document of particular relevance; the claimed invention cannot be considered novel or cannot be considered to involve an inventive step when the document is taken alone
- "Y" document of particular relevance; the claimed invention cannot be considered to involve an inventive step when the document is combined with one or more other such documents, such combination being obvious to a person skilled in the art.
- "&" document member of the same patent family

Date of the actual completion of the international search

26 November 2010

Date of mailing of the international search report

09/12/2010

Name and mailing address of the ISA/

European Patent Office, P.B. 5818 Patentlaan 2  
NL - 2280 HV Rijswijk  
Tel. (+31-70) 340-2040.  
Fax: (+31-70) 340-3016

Authorized officer

Le Hervet, Morgan

## INTERNATIONAL SEARCH REPORT

International application No

PCT/EP2010/056545

C(Continuation). DOCUMENTS CONSIDERED TO BE RELEVANT

| Category* | Citation of document, with indication, where appropriate, of the relevant passages   | Relevant to claim No. |
|-----------|--|-----------------------|
| A         | G. BAO, L. WANG: "Multiple cracking in functionally graded ceramic/metal coatings", INTERNATIONAL JOURNAL OF SOLIDS AND STRUCTURES, vol. 32, no. 19, 1995, pages 2853-2871, XP002610353, figure 2<br><br>----- | 3,4,6,7,<br>11        |

# INTERNATIONAL SEARCH REPORT

Information on patent family members

|  |
|--|
| International application No<br><b>PCT/EP2010/056545</b> |
|--|

| Patent document cited in search report      |    | Publication date | Patent family member(s) | Publication date |
|---|----|------------------|-------------------------|------------------|
| DE 514868                                   | C  | 07-07-1931       | NONE                    |                  |
| <hr style="border-top: 1px dashed black;"/> |    |                  |                         |                  |
| DE 102007030047                             | A1 | 02-01-2009       | WO 2009000623           | A2 31-12-2008    |
| <hr style="border-top: 1px dashed black;"/> |    |                  |                         |                  |
| DE 102006047070                             | A1 | 03-04-2008       | EP 2069098              | A1 17-06-2009    |
|   |    |                  | WO 2008037706           | A1 03-04-2008    |
|   |    |                  | US 2010043944           | A1 25-02-2010    |
| <hr style="border-top: 1px dashed black;"/> |    |                  |                         |                  |
| US 5455000                                  | A  | 03-10-1995       | NONE                    |                  |
| <hr style="border-top: 1px dashed black;"/> |    |                  |                         |                  |

# INTERNATIONALER RECHERCHENBERICHT

Internationales Aktenzeichen  
PCT/EP2010/056545

## A. KLASSIFIZIERUNG DES ANMELDUNGSGEGENSTANDES

INV. C23C18/12  
ADD.

Nach der Internationalen Patentklassifikation (IPC) oder nach der nationalen Klassifikation und der IPC

## B. RECHERCHIERTE GEBIETE

Recherchierter Mindestprüfstoff (Klassifikationssystem und Klassifikationssymbole)  
C23C F28B

Recherchierte, aber nicht zum Mindestprüfstoff gehörende Veröffentlichungen, soweit diese unter die recherchierten Gebiete fallen

Während der internationalen Recherche konsultierte elektronische Datenbank (Name der Datenbank und evtl. verwendete Suchbegriffe)

EPO-Internal, WPI Data

## C. ALS WESENTLICH ANGESEHENE UNTERLAGEN

| Kategorie* | Bezeichnung der Veröffentlichung, soweit erforderlich unter Angabe der in Betracht kommenden Teile   | Betr. Anspruch Nr. |
|------------|--|--------------------|
| Y          | DE 514 868 C (ERNST SCHMIDT DR ING)<br>7. Juli 1931 (1931-07-07)<br>das ganze Dokument   | 1-12               |
| Y          | DE 10 2007 030047 A1 (SIEMENS AG [DE])<br>2. Januar 2009 (2009-01-02)<br>in der Anmeldung erwähnt<br>das ganze Dokument  | 1-12               |
| A          | DE 10 2006 047070 A1 (SIEMENS AG [DE])<br>3. April 2008 (2008-04-03)<br>Absätze [0015], [0027]   | 1-12               |
| A          | US 5 455 000 A (SEYFERTH DIETMAR [US] ET AL)<br>3. Oktober 1995 (1995-10-03)<br>Spalte 1, Zeile 36 - Zeile 53<br>Spalte 4, Zeile 43 - Spalte 5, Zeile 35<br>Beispiel 2 | 3,4,6,7,<br>11     |
|            | -/--   |                    |

Weitere Veröffentlichungen sind der Fortsetzung von Feld C zu entnehmen  Siehe Anhang Patentfamilie

- \* Besondere Kategorien von angegebenen Veröffentlichungen :
- "A" Veröffentlichung, die den allgemeinen Stand der Technik definiert, aber nicht als besonders bedeutsam anzusehen ist
- "E" älteres Dokument, das jedoch erst am oder nach dem internationalen Anmeldedatum veröffentlicht worden ist
- "L" Veröffentlichung, die geeignet ist, einen Prioritätsanspruch zweifelhaft erscheinen zu lassen, oder durch die das Veröffentlichungsdatum einer anderen im Recherchenbericht genannten Veröffentlichung belegt werden soll oder die aus einem anderen besonderen Grund angegeben ist (wie ausgeführt)
- "O" Veröffentlichung, die sich auf eine mündliche Offenbarung, eine Benutzung, eine Ausstellung oder andere Maßnahmen bezieht
- "P" Veröffentlichung, die vor dem internationalen Anmeldedatum, aber nach dem beanspruchten Prioritätsdatum veröffentlicht worden ist
- "T" Spätere Veröffentlichung, die nach dem internationalen Anmeldedatum oder dem Prioritätsdatum veröffentlicht worden ist und mit der Anmeldung nicht kollidiert, sondern nur zum Verständnis des der Erfindung zugrundeliegenden Prinzips oder der ihr zugrundeliegenden Theorie angegeben ist
- "X" Veröffentlichung von besonderer Bedeutung; die beanspruchte Erfindung kann allein aufgrund dieser Veröffentlichung nicht als neu oder auf erfinderischer Tätigkeit beruhend betrachtet werden
- "Y" Veröffentlichung von besonderer Bedeutung; die beanspruchte Erfindung kann nicht als auf erfinderischer Tätigkeit beruhend betrachtet werden, wenn die Veröffentlichung mit einer oder mehreren anderen Veröffentlichungen dieser Kategorie in Verbindung gebracht wird und diese Verbindung für einen Fachmann naheliegend ist
- "&" Veröffentlichung, die Mitglied derselben Patentfamilie ist

|  |  |
|--|--|
| Datum des Abschlusses der internationalen Recherche  | Absendedatum des internationalen Recherchenberichts    |
| 26. November 2010  | 09/12/2010   |
| Name und Postanschrift der Internationalen Recherchenbehörde<br>Europäisches Patentamt, P.B. 5818 Patentlaan 2<br>NL - 2280 HV Rijswijk<br>Tel. (+31-70) 340-2040,<br>Fax: (+31-70) 340-3016 | Bevollmächtigter Bediensteter<br><br>Le Hervet, Morgan |

| C. (Fortsetzung) ALS WESENTLICH ANGESEHENE UNTERLAGEN |   |                    |
|---|---|--------------------|
| Kategorie*  | Bezeichnung der Veröffentlichung, soweit erforderlich unter Angabe der in Betracht kommenden Teile  | Betr. Anspruch Nr. |
| A   | G. BAO, L. WANG: "Multiple cracking in functionally graded ceramic/metal coatings",<br>INTERNATIONAL JOURNAL OF SOLIDS AND STRUCTURES,<br>Bd. 32, Nr. 19, 1995, Seiten 2853-2871,<br>XP002610353,<br>Abbildung 2<br><br>----- | 3,4,6,7,<br>11     |

**INTERNATIONALER RECHERCHENBERICHT**

Angaben zu Veröffentlichungen, die zur selben Patentfamilie gehören

Internationales Aktenzeichen

PCT/EP2010/056545

| Im Recherchenbericht<br>angeführtes Patentdokument | Datum der<br>Veröffentlichung | Mitglied(er) der<br>Patentfamilie | Datum der<br>Veröffentlichung |
|--|-------------------------------|-----------------------------------|-------------------------------|
| DE 514868 C  | 07-07-1931                    | KEINE                             |                               |
| DE 102007030047 A1                                 | 02-01-2009                    | WO 2009000623 A2                  | 31-12-2008                    |
| DE 102006047070 A1                                 | 03-04-2008                    | EP 2069098 A1                     | 17-06-2009                    |
|  |                               | WO 2008037706 A1                  | 03-04-2008                    |
|  |                               | US 2010043944 A1                  | 25-02-2010                    |
| US 5455000 A                                       | 03-10-1995                    | KEINE                             |                               |