



- (51) Clasificación Internacional de Patentes:
G09F 13/12 (2006.01) *A47F 11/04* (2006.01)
H04N 7/18 (2006.01)
- (21) Número de la solicitud internacional:
PCT/ES2013/000128
- (22) Fecha de presentación internacional:
28 de mayo de 2013 (28.05.2013)
- (25) Idioma de presentación: español
- (26) Idioma de publicación: español
- (30) Datos relativos a la prioridad:
P 201200566 29 de mayo de 2012 (29.05.2012) ES
- (72) Inventores; e
- (71) Solicitantes : **CID DE DIEGO, Diego M.** [ES/ES]; C/ Valle de Pas, 30, 2º Dcha., 28023 Madrid (ES).
MORENO CUERVAS, Javier [ES/ES]; C/ Valle de Pas, 30, 2º Dcha., 28023 Madrid (ES).
- (74) Mandatario: **HERRERA DAVILA, Alvaro**; C/ Jacometrezo, 15-4ªA-1, 28013 Madrid (ES).
- (81) Estados designados (a menos que se indique otra cosa, para toda clase de protección nacional admisible): AE,

AG, AL, AM, AO, AT, AU, AZ, BA, BB, BG, BH, BN, BR, BW, BY, BZ, CA, CH, CL, CN, CO, CR, CU, CZ, DE, DK, DM, DO, DZ, EC, EE, EG, ES, FI, GB, GD, GE, GH, GM, GT, HN, HR, HU, ID, IL, IN, IS, JP, KE, KG, KN, KP, KR, KZ, LA, LC, LK, LR, LS, LT, LU, LY, MA, MD, ME, MG, MK, MN, MW, MY, MZ, NA, NG, NI, NO, NZ, OM, PA, PE, PG, PH, PL, PT, QA, RO, RS, RU, RW, SC, SD, SE, SG, SK, SL, SM, ST, SV, SY, TH, TJ, TM, TN, TR, TT, TZ, UA, UG, US, UZ, VC, VN, ZA, ZM, ZW.

- (84) Estados designados (a menos que se indique otra cosa, para toda clase de protección regional admisible):
ARIPO (BW, GH, GM, KE, LR, LS, MW, MZ, NA, RW, SD, SL, SZ, TZ, UG, ZM, ZW), euroasiática (AM, AZ, BY, KG, KZ, RU, TJ, TM), europea (AL, AT, BE, BG, CH, CY, CZ, DE, DK, EE, ES, FI, FR, GB, GR, HR, HU, IE, IS, IT, LT, LU, LV, MC, MK, MT, NL, NO, PL, PT, RO, RS, SE, SI, SK, SM, TR), OAPI (BF, BJ, CF, CG, CI, CM, GA, GN, GQ, GW, KM, ML, MR, NE, SN, TD, TG).

Publicada:

— con informe de búsqueda internacional (Art. 21(3))

(54) Title: MIRROR WITH SCREEN FOR A FULL-LENGTH REAR VIEW OF THE USER

(54) Título : ESPEJO CON PANTALLA PARA LA VISIÓN TRASERA DE CUERPO ENTERO DEL USUARIO

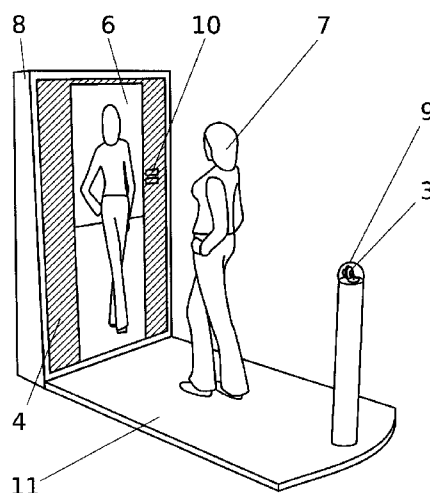


FIG 2

(57) Abstract: The invention relates to a mirror with a screen for a full-length rear view of the user. It consists of a transparent glass panel with a mirror vinyl film adhered to the rear surface, behind which there is a flat-screen television arranged in a vertical format. The rear surface of the mirror is covered by a black vinyl film with the exception of a window having the exact dimensions of the screen of the television, that can be a single or compound element, said window enabling a clear view of the backwards-facing image of the user, through the glass, and canceling the mirror effect in this area while the monitor is active. The surface of the mirror has a tactile device for activating the video camera or a photoelectric cell device.

(57) Resumen: Espejo con pantalla para la visión trasera de cuerpo entero del usuario. Constituido a partir de un panel de vidrio transparente con una película de vinilo espejo adherida a la superficie trasera, tras el cual se sitúa un televisor de pantalla plana dispuesto en formato vertical. La superficie trasera del espejo está cubierta

[Continúa en la página siguiente]

por una película de vinilo negra con la excepción de una ventana con las dimensiones exactas de la pantalla del televisor, que puede ser simple o compuesta, permitiendo dicha ventana la visión nítida de la imagen del usuario de espaldas a través del vidrio y anulando el efecto espejo en esa área mientras el monitor se encuentre activo. La superficie del espejo presenta un dispositivo táctil para la activación de la cámara de vídeo o un dispositivo de célula fotoeléctrica.

**ESPEJO CON PANTALLA PARA LA VISIÓN TRASERA DE CUERPO
ENTERO DEL USUARIO
OBJETO DE LA INVENCION**

La presente invención se refiere a un espejo concebido y realizado de
5 forma innovadora con el fin de sustituir la función de los espejos tradicionales
tanto en el ámbito comercial como el doméstico, presentando de forma
interactiva y en tiempo real la imagen de la persona que se mira al espejo tanto
delantera como trasera.

La novedad principal consiste en que este espejo, además de poder
10 utilizarse como un espejo convencional, incorpora uno o dos monitores según
formato, de alta definición adosado tras la superficie de un espejo espía,
recibiendo la señal de una cámara de video situada detrás del usuario, que
obtiene una imagen de cuerpo entero de espaldas y en tiempo real del usuario.
La activación y desactivación de la imagen la selecciona el usuario mediante un
15 dispositivo táctil situado en la superficie del espejo, o bien, a través de una
célula sensora de movimiento.

La utilización del espejo así como sus funciones interactivas las realiza el
propio usuario mediante un dispositivo táctil de fácil manejo, lo que lo convierte
en un modelo tan práctico como un espejo convencional que no requiere de
20 ningún operario lo cual supondría un gasto extra para su funcionamiento. En
efecto el usuario de forma sencilla e intuitiva activa las opciones de cámara
para verse de espaldas, y puede usar otras posibles aplicaciones multimedia, o
desactivar la imagen para utilizar el espejo de modo convencional.

Además de la imagen filmada en tiempo real por la cámara, el monitor presenta otras funciones, tales como la opción de emitir publicidad o contenidos relacionados con el sector de su lugar de uso como por ejemplo una tienda de moda, un centro de estética, un gimnasio y aplicaciones informáticas diversas, tales como consulta de prendas, productos, precios, ofertas u otras bases de datos dispuestas por el comercio para los usuarios. El modelo puede ser básico o incorporar más dispositivos, tales como, doble monitor, controlador de pantalla táctil, ordenador, célula fotoeléctrica o altavoces, con el fin de aumentar sus prestaciones.

El modelo puede ser instalado en infraestructuras existentes como vestidores, o paneles existentes o servirse como un elemento independiente provisto de estructura auto portante, carcasa, tarima y soporte para la cámara, con un diseño industrial determinado.

La presente invención tiene su campo de aplicación en la industria de espejos tanto para establecimientos comerciales como en el ámbito doméstico dotados de sistemas de visionado frontal y trasero de la persona que se mira en éste.

Entre sus ventajas más significativas destacan las siguientes:

- Al poder unificar varias funciones interactivas en un solo dispositivo, presenta la ventaja adicional específicas para el ámbito comercial de funcionar como un soporte publicitario emitiendo publicidad dirigida al cliente de un modo ameno,

interactivo y poco invasivo cuando no está cumpliendo su función de espejo.

- Supone un aliciente en los recursos de compra y atención al cliente para el visitante, convirtiendo un elemento cotidiano en una herramienta multimedia.

5

- Optimiza el espacio dentro del comercio, creando un área polivalente y autónoma, que no requiere realizar modificaciones en el local ni necesita de más suministro que una fuente eléctrica estándar y la opción de conexión a internet.

10

- Se trata de un producto prefabricado que manteniendo un mismo esquema para sus elementos básicos (espejo espía, monitor/es de tv y cámara de video) puede ser instalado en una estructura ya existente o ser adquirido como un modelo auto portante que puede ser fácilmente transportado e instalado en cualquier espacio interior, permitiendo aplicar variaciones estéticas y personalización, acorde con su lugar de emplazamiento, mediante carcasas, colores, gráficos o acabados.

15

- Sus dimensiones son muy manejables incluso para locales de pequeño tamaño y unos costes de fabricación ajustados, que permiten su comercialización y/o exportación a un precio de venta muy competitivo.

20

ANTECEDENTES DE LA INVENCION

Si se confrontan dos espejos convencionales, debidamente orientados, permiten al que los utiliza obtener una visión lateral o parcialmente trasera de su cuerpo aprovechando los ángulos de reflexión, sistema conocido, usado
5 tanto en comercios como en vestidores residenciales. El inconveniente de este sistema es que tanto los ángulos de visión, como la posición y perspectiva del observador suelen ser muy forzados y casi siempre insuficientes a la hora de juzgar si la ropa cumple las expectativas personales, dependiendo normalmente de la opinión subjetiva de un segundo observador.

10 Se conocen televisiones adaptadas a espejos tanto para uso doméstico como en hostelería, monitores incorporados en espejos con función meramente publicitaria y sistemas de pantallas interactivas con contenidos informativos tales como mapas y directorios, que normalmente se emplazan en zonas comunes de centros comerciales por su carácter genérico.

15 Dentro de los locales comerciales, la publicidad especializada se presenta de forma habitual mediante pantallas de proyección o monitores de televisión, pero es una información general no personalizada. Todos estos dispositivos requieren un espacio considerable y por lo general carecen de uso práctico de cara al comprador.

20 Aunque no se ha encontrado ninguna invención idéntica a la descrita por el inventor, exponemos a continuación documentos encontrados que reflejan el estado de la técnica relacionado con la misma.

Así el documento ES 1 066 910 U se refiere a un espejo decorativo, que siendo de los que se cuelgan en la pared de una habitación, tal como salones, baños y otros, se caracteriza porque incorpora en su cara posterior al menos un elemento luminoso que refleja su luz al exterior, al menos a través de una zona

5 perimetral existente entre el espejo y la pared donde se encuentra colgado el espejo. Incorpora distintas áreas de superficie a través de las cuales se proyecta la luz emitida por el elemento luminoso y unos elementos traslúcidos intermedios que se intercalan entre los elementos luminosos y las zonas por donde se emite la luz al exterior. Las áreas de superficie que interrumpen la

10 superficie de espejo, poseen una impregnación que se proyecta al exterior y algunas de las áreas de superficie del espejo son pasantes.

El documento 2 036 498 describe un espejo prospectador para vehículos terrestres, caracterizado porque la disposición de los dos espejos, cuya forma es aproximadamente prismática abatida, que lo componen permite al conductor

15 de un vehículo observar en imágenes reales (no invertidas) la posición de otro vehículo que se desplaza en dirección frontal opuesta y cuya visión directa se encuentra obstaculizada por un vehículo lo que transita inmediatamente delante del vehículo que conduce el observador. El espejo 1 o extremo capta las imágenes de los objetos ocultos al ojo del conductor y las refleja hacia el espejo

20 2 o interno en el que mira el conductor.

La patente ES 2 068 159 A1 se refiere a un espejo reflector de baño: caracterizado por ser un mecanismo que compone una bisagra que transporta un espejo. Esta bisagra accionada por un mecanismo manual o eléctrico,

localiza y fija un ángulo de convergencia entre dos espejos, para reflejar en uno supuestamente estático, una figura situada entre ambos dando como resultado la visión simultánea de esta figura en su parte anterior y posterior. La bisagra lleva un muelle para compensar el movimiento de giro de la parte móvil. La parte móvil en su bastidor, lleva un muelle para fijar el espejo al aparato, montándolo y desmontándolo con gran facilidad. Dicha bisagra compone una palanca de primer grado, caracterizado por la gran proximidad existente entre la potencia (mando del husillo) y el punto de apoyo (eje de giro entre los dos cuerpos) así como la situación en distintos planos de los dos centros de giro.

10 Ninguno de los documentos citados afectan la novedad y la actividad inventiva de la invención comparada.

DESCRIPCIÓN DE LA INVENCIÓN

El espejo con pantalla para la visión trasera de cuerpo entero del usuario objeto de la presente invención se constituye a partir de un panel de vidrio transparente de medidas variables según diseño, siendo el estándar de aproximadamente 200 x 120 o 100 cms., según formato, uno denominado imágenes simultaneas, y otro denominado imagen alterna, la primera (120 cm de ancho) se puede ver la imagen frontal al mismo tiempo que la imagen trasera de forma simultanea, mientras que la segunda opción (100 cm de ancho), la imagen se ve de forma alterna frontal y trasera, accionando el sensor táctil situado en el frontal del espejo.

Con una película de vinilo espejo adherida a la superficie trasera, lo cual lo convierte en lo que se denomina un espejo espía, es decir, un espejo que al

iluminarse desde fuera adopta las propiedades de un espejo común y al iluminarse desde dentro las de un vidrio transparente. Tras el espejo y en contacto directo con éste, se sitúa una pantalla plana, simple o doble, según el formato que se desee obtener, dispuesta /s en formato vertical rotada en 90° su
5 posición normal.

La superficie trasera del espejo queda completamente opaca por la aplicación de una película de vinilo negra con la excepción de una ventana con las dimensiones exactas de la pantalla/s del televisor, permitiendo dicha ventana la visión nítida de la imagen a través del vidrio y anulando el efecto
10 espejo en esa área mientras el monitor se encuentre activo.

El monitor está situado tras el espejo a la altura de los ojos del usuario y muestra en pantalla la imagen emitida del usuario de espaldas al tamaño máximo dictado por el tamaño total de la pantalla o las dos pantallas combinadas para realizar una imagen 1:1.

15 El espejo y el monitor están instalados sobre una estructura fabricada en aluminio extruido y acero, con los anclajes necesarios para su sujeción y regulación.

La cámara de video está situada frente al espejo a una distancia aproximada de entre 200 y 250 cms y aproximadamente a un metro del suelo,
20 permitiendo a una persona de estatura normal verse cómodamente de cuerpo entero y de espaldas en la pantalla mientras se encuentra frente al espejo y tenga activada la función de cámara. La cámara de video está dispuesta con una rotación de 90°, acorde con el monitor y va protegida por una carcasa

transparente que puede ir instalada sobre un soporte auto portante o en la pared, en función de la configuración de la instalación.

La superficie del espejo y en un lateral, incorpora un dispositivo táctil que controla la activación de la cámara de video, así como las otras funciones
5 interactivas disponibles a través del monitor.

Una tarima desmontable opcional ocupa la superficie del suelo comprendida entre el panel de espejo y la cámara de video, cubriendo un área aproximada de 100 o 120cms x 250cms y delimitando el espacio destinado para el uso del espejo objeto de la presente invención.

10 En una realización diferente pensada para diseños de instalación exenta, los laterales y la cara trasera de la estructura están cubiertos por una carcasa integral desmontable con registro posterior y ventilación adecuada para los componentes electrónicos instalados en su interior.

BREVE DESCRIPCIÓN DE LOS DIBUJOS

15 Para una mejor comprensión de esta memoria descriptiva se acompañan unos dibujos que a modo de ejemplo no limitativo describen una realización preferida de la invención:

Figura 1: Vista en perspectiva convencional del espejo con la pantalla de tv apagada y cámara video inactiva, reflejando la figura del usuario en modo de
20 uso de espejo convencional.

Figura 2: Vista en perspectiva convencional del espejo con la pantalla de tv encendida y la cámara de video activa, emitiendo en pantalla la figura del usuario de espaldas.

Figura 3: Vista explosionada de los componente sobre la estructura del
5 espejo.

En dichas figuras se aprecian los siguientes elementos numerados:

1. Panel de vidrio transparente
2. Película de vinilo espejo adherida a la superficie trasera
3. Cámara de video
- 10 4. Película de vinilo negra en la superficie trasera del espejo
5. Ventana con las mismas dimensiones que la pantalla plana
6. Monitor
7. Usuario
8. Estructura de aluminio extruido y acero
- 15 9. Carcasa transparente
10. Dispositivo táctil
11. Tarima

DESCRIPCIÓN DE UNA FORMA DE REALIZACIÓN PREFERENTE

El espejo con pantalla para la visión trasera de cuerpo entero del
20 usuario objeto de la presente invención se constituye a partir de un panel de vidrio transparente (1) de medidas variables según diseño, siendo el estándar

de aproximadamente 200 x 100 o 120 cms., con una película de vinilo espejo (2) adherida a la superficie trasera, lo cual lo convierte en lo que se denomina un espejo espía, es decir, un espejo que al iluminarse desde fuera adopta las propiedades de un espejo común y al iluminarse desde dentro las de un vidrio transparente. Tras el espejo y en contacto directo con éste, se sitúa un televisor de pantalla plana, simple o compuesto, dispuesto en formato vertical rotado en 90° su posición normal.

La superficie trasera del espejo queda completamente opaca por la aplicación de una película de vinilo negra (4) con la excepción de una ventana (5) con las dimensiones exactas de la pantalla del televisor, permitiendo dicha ventana la visión nítida de la imagen a través del vidrio y anulando el efecto espejo en esa área mientras el monitor (6) se encuentre activo.

El monitor o monitores(6) están situado tras el espejo a la altura de la vista del usuario y muestra en pantalla la imagen emitida del usuario (7) de espaldas.

El espejo y el monitor están instalados sobre una estructura fabricada en aluminio extruido (8) con los anclajes necesarios para su sujeción y regulación.

La cámara de video (3) está situada frente al espejo a una distancia aproximada de entre 200 y 250 cms y aproximadamente a un metro del suelo, permitiendo a una persona de estatura normal verse cómodamente de cuerpo entero y de espaldas en la pantalla mientras se encuentra frente al espejo y tenga activada la función de cámara. La cámara de video (3) está dispuesta con una rotación de 90°, acorde con el monitor (6) y va protegida por una carcasa

transparente (9) que puede ir instalada sobre un soporte auto portante o en la pared, en función de la configuración de la instalación.

La superficie del espejo incorpora un dispositivo táctil (10) que controla la activación de la cámara de video (3), así como las otras funciones
5 interactivas disponibles a través del monitor (6).

Una tarima (11) desmontable opcional ocupa la superficie del suelo comprendida entre el panel de espejo (1) y la cámara de video (3), cubriendo un área aproximada de 100 o 120 cms x 250 cms y delimitando el espacio destinado para el uso del espejo objeto de la presente invención.

10 En una realización diferente pensada para la instalación exenta de la invención, los laterales y la cara trasera de la estructura están cubiertos por una carcasa integral desmontable con registro posterior y ventilación adecuada para los componentes electrónicos instalados en su interior.

15

20

REIVINDICACIONES

1. Espejo con pantalla para la visión trasera de cuerpo entero del usuario, constituido a partir de un panel de vidrio transparente (1) de medidas variables según diseño, siendo el estándar de aproximadamente 200 x 100 o
5 120 cms., con una película de vinilo espejo (2) adherida a la superficie trasera que lo convierte en espejo espía, es decir, caracterizado porque tras el espejo y en contacto directo con éste, se sitúa uno o varios televisores de pantalla plana de aproximadamente 42 pulgadas, dispuestos en formato vertical y porque a la superficie trasera del espejo se le ha aplicado una película de vinilo negra (4)
10 con la excepción de una ventana (5) con las dimensiones exactas de la pantalla del televisor por la que se ve la imagen del usuario (7) de espaldas emitida por el monitor (6) mientras éste se encuentre activo y se anula el efecto espejo en esa área.

2. Espejo con pantalla para la visión trasera de cuerpo entero del
15 usuario, según reivindicación 1, caracterizado porque el monitor (6) está situado tras el espejo a la altura de la vista del usuario.

3. Espejo con pantalla para la visión trasera de cuerpo entero del usuario, según reivindicaciones 1 y 2, caracterizado porque el espejo y el monitor o monitores están instalados sobre una estructura fabricada en aluminio
20 extruido (8) con los anclajes necesarios para su sujeción y regulación.

4. Espejo con pantalla para la visión trasera de cuerpo entero del usuario, según reivindicaciones 1 a 3, caracterizado porque la cámara de video (3) está situada frente al espejo a una distancia aproximada de entre 200 y 250

cms y aproximadamente a un metro del suelo, está dispuesta con una rotación de 90°, acorde con el monitor (6) y va protegida por una carcasa transparente (9) que puede ir instalada sobre un soporte auto portante o en la pared, en función de la configuración de la instalación.

5 5. Espejo con pantalla para la visión trasera de cuerpo entero del usuario, según reivindicaciones 1 a 4, caracterizado porque la superficie del espejo incorpora un dispositivo táctil (10) o célula fotoeléctrica que controla la activación de la cámara de video (3), así como las otras funciones interactivas disponibles a través del monitor (6).

10 6. Espejo con pantalla para la visión trasera de cuerpo entero del usuario, según reivindicaciones 1 a 5, caracterizado porque una tarima (11) desmontable opcional ocupa la superficie del suelo comprendida entre el panel de espejo (1) y la cámara de video (3), cubriendo un área aproximada de 100 o 120 cms x 250 cms.

15 7. Espejo con pantalla para la visión trasera de cuerpo entero del usuario, según reivindicaciones 1 y 2, caracterizado porque en una realización diferente los laterales y la cara trasera de la estructura están cubiertos por una carcasa integral desmontable con registro posterior y ventilación adecuada para los componentes electrónicos instalados en su interior.

20

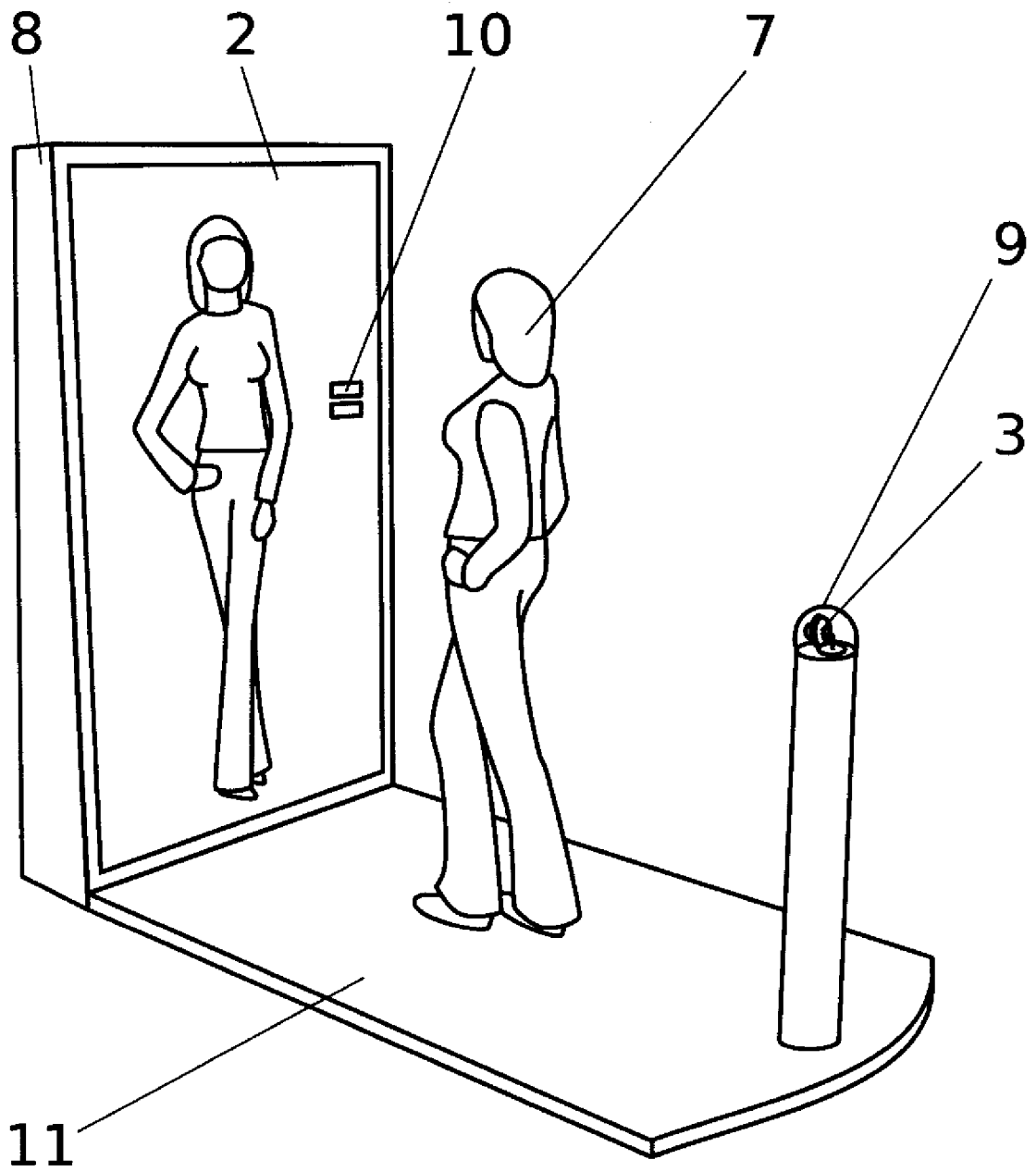


FIG 1

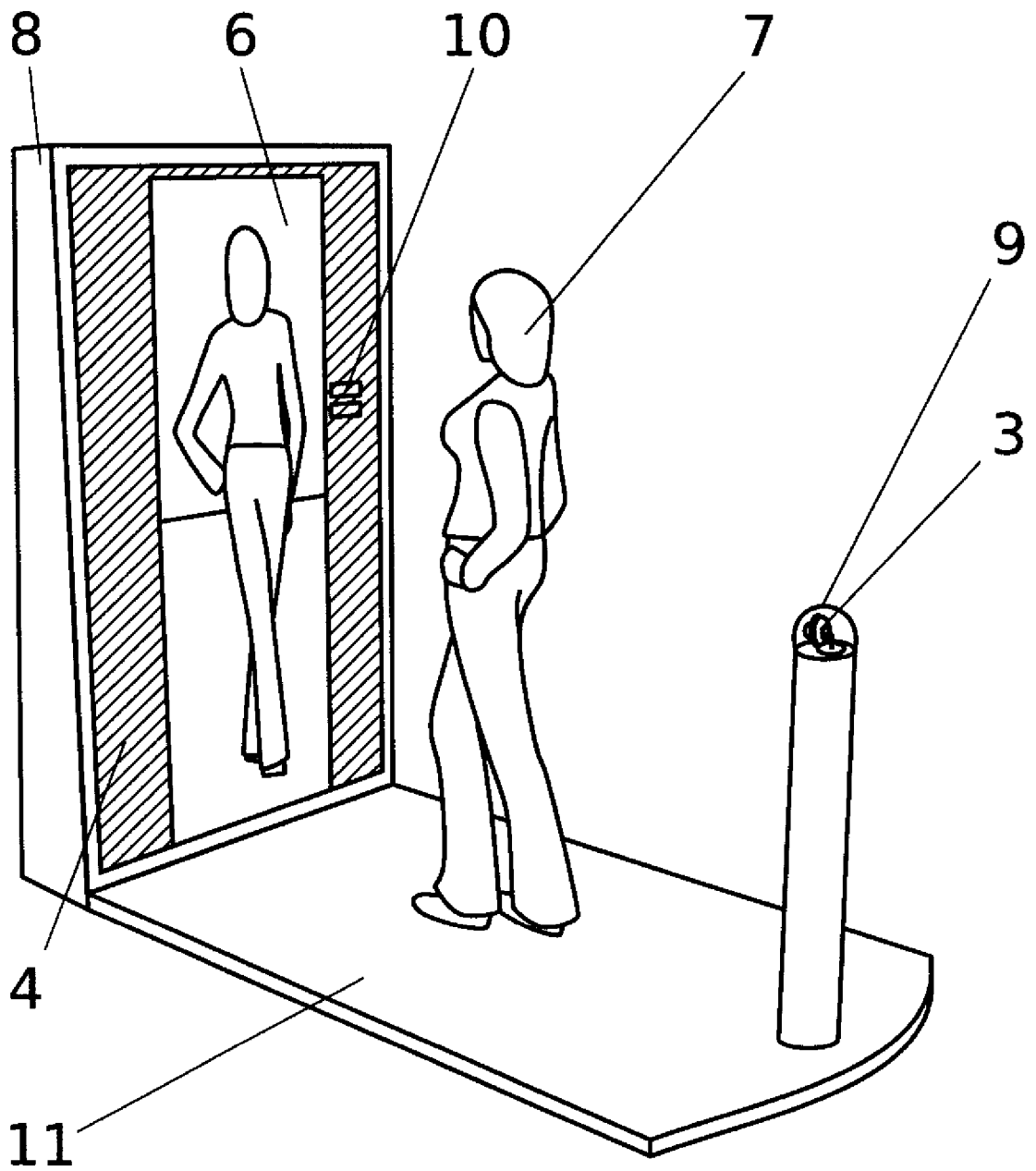


FIG 2

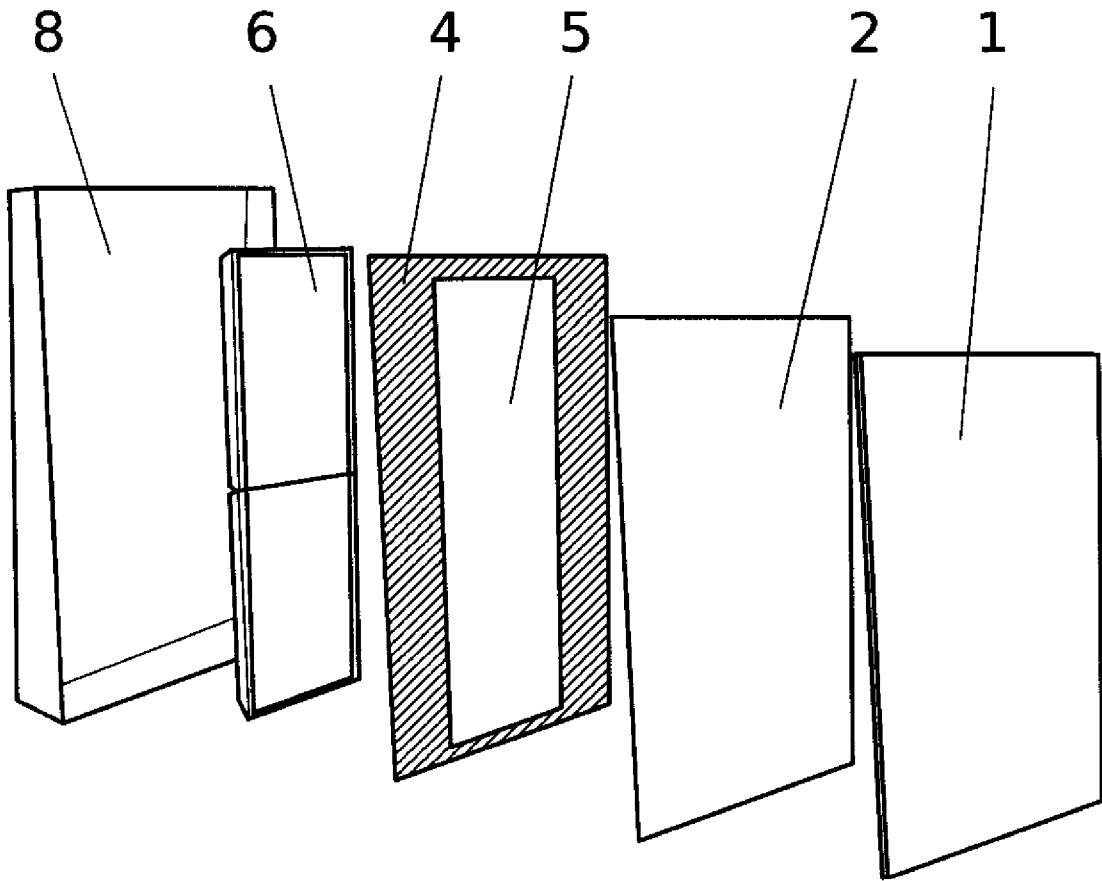


FIG 3

INTERNATIONAL SEARCH REPORT

International application No.
PCT/ES2013/000128

A. CLASSIFICATION OF SUBJECT MATTER

See extra sheet

According to International Patent Classification (IPC) or to both national classification and IPC

B. FIELDS SEARCHED

Minimum documentation searched (classification system followed by classification symbols)

G09F, A47F, H04N

Documentation searched other than minimum documentation to the extent that such documents are included in the fields searched

Electronic data base consulted during the international search (name of data base and, where practicable, search terms used)

EPODOC, INVENES, DWPI

C. DOCUMENTS CONSIDERED TO BE RELEVANT

Category*	Citation of document, with indication, where appropriate, of the relevant passages	Relevant to claim No.
X	DE 202005003306U U1 (WEBER FRANK ET AL.)	1-2
Y	09/06/2005, the whole document	3-7
Y	US 2011298929 A1 (GARCIA CHERYL ET AL.) 08/12/2011, the whole document	1-7
Y	US 2009045145 A1 (KENT GREG B) 19/02/2009, the whole document	1-7
Y	JP 4934758B B1 (NONGRID K.K.) 16/05/2012, figures and abstract from WPI. Retrieved from EPOQUE AN:2012-f79664	1-7
A	GB 2462097 A (POEL WILLIAM STANLEY) 27/01/2010, the whole document	1-7

Further documents are listed in the continuation of Box C.

See patent family annex.

<p>* Special categories of cited documents:</p> <p>"A" document defining the general state of the art which is not considered to be of particular relevance.</p> <p>"E" earlier document but published on or after the international filing date</p> <p>"L" document which may throw doubts on priority claim(s) or which is cited to establish the publication date of another citation or other special reason (as specified)</p> <p>"O" document referring to an oral disclosure use, exhibition, or other means.</p> <p>"P" document published prior to the international filing date but later than the priority date claimed</p>	<p>"T" later document published after the international filing date or priority date and not in conflict with the application but cited to understand the principle or theory underlying the invention</p> <p>"X" document of particular relevance; the claimed invention cannot be considered novel or cannot be considered to involve an inventive step when the document is taken alone</p> <p>"Y" document of particular relevance; the claimed invention cannot be considered to involve an inventive step when the document is combined with one or more other documents, such combination being obvious to a person skilled in the art</p> <p>"&" document member of the same patent family</p>
--	--

Date of the actual completion of the international search
10/09/2013

Date of mailing of the international search report
(13/09/2013)

Name and mailing address of the ISA/

OFICINA ESPAÑOLA DE PATENTES Y MARCAS
Paseo de la Castellana, 75 - 28071 Madrid (España)
Facsimile No.: 91 349 53 04

Authorized officer
A. Santos Díaz

Telephone No. 91 3495569

INTERNATIONAL SEARCH REPORT

International application No.
PCT/ES2013/000128

C (continuation).		
DOCUMENTS CONSIDERED TO BE RELEVANT		
Category *	Citation of documents, with indication, where appropriate, of the relevant passages	Relevant to claim No.
A	ES 2364999 A1 (ZARZA GOYENECHEA JUAN) 20/09/2011, the whole document	1-7
A	ES 2378797 A1 (HOFFMANN FRIEDEMANN) 18/04/2012, the whole document	1-7

INTERNATIONAL SEARCH REPORT

International application No.

Information on patent family members

PCT/ES2013/000128

Patent document cited in the search report	Publication date	Patent family member(s)	Publication date
DE202005003306U U1	09.06.2005	NONE	
-----	-----	-----	-----
US2009045145 A1	19.02.2009	NONE	
-----	-----	-----	-----
US2011298929 A1	08.12.2011	NONE	
-----	-----	-----	-----
JP4934758B B1	16.05.2012	CN103098461 A US2012229616 A1 WO2012120622 A1	08.05.2013 13.09.2012 13.09.2012
-----	-----	-----	-----
GB2462097 A	27.01.2010	NONE	
-----	-----	-----	-----
ES2364999 A1	20.09.2011	NONE	
-----	-----	-----	-----
ES2378797 A1	18.04.2012	NONE	
-----	-----	-----	-----
ES2353477 A1	02.03.2011	NONE	
-----	-----	-----	-----

INTERNATIONAL SEARCH REPORT

International application No.

PCT/ES2013/000128

CLASSIFICATION OF SUBJECT MATTER

G09F13/12 (2006.01)

H04N7/18 (2006.01)

A47F11/04 (2006.01)

INFORME DE BÚSQUEDA INTERNACIONAL

Solicitud internacional nº
PCT/ES2013/000128

A. CLASIFICACIÓN DEL OBJETO DE LA SOLICITUD

Ver Hoja Adicional

De acuerdo con la Clasificación Internacional de Patentes (CIP) o según la clasificación nacional y CIP.

B. SECTORES COMPRENDIDOS POR LA BÚSQUEDA

Documentación mínima buscada (sistema de clasificación seguido de los símbolos de clasificación)

G09F, A47F, H04N

Otra documentación consultada, además de la documentación mínima, en la medida en que tales documentos formen parte de los sectores comprendidos por la búsqueda

Bases de datos electrónicas consultadas durante la búsqueda internacional (nombre de la base de datos y, si es posible, términos de búsqueda utilizados)

EPODOC, INVENES, DWPI

C. DOCUMENTOS CONSIDERADOS RELEVANTES

Categoría*	Documentos citados, con indicación, si procede, de las partes relevantes	Relevante para las reivindicaciones nº
X	DE 202005003306U U1 (WEBER FRANK ET AL.) 09/06/2005, Todo el documento	1-2
Y		3-7
Y	US 2011298929 A1 (GARCIA CHERYL ET AL.) 08/12/2011, Todo el documento	1-7
Y	US 2009045145 A1 (KENT GREG B) 19/02/2009, Todo el documento	1-7
Y	JP 4934758B B1 (NONGRID K.K.) 16/05/2012, figuras y resumen de la base datos WPI. Recuperado de EPOQUE AN:2012-f79664	1-7
A	GB 2462097 A (POEL WILLIAM STANLEY) 27/01/2010, Todo el documento	1-7

En la continuación del recuadro C se relacionan otros documentos

Los documentos de familias de patentes se indican en el anexo

* Categorías especiales de documentos citados:	"T" documento ulterior publicado con posterioridad a la fecha de presentación internacional o de prioridad que no pertenece al estado de la técnica pertinente pero que se cita por permitir la comprensión del principio o teoría que constituye la base de la invención.
"A" documento que define el estado general de la técnica no considerado como particularmente relevante.	"X" documento particularmente relevante; la invención reivindicada no puede considerarse nueva o que implique una actividad inventiva por referencia al documento aisladamente considerado.
"E" solicitud de patente o patente anterior pero publicada en la fecha de presentación internacional o en fecha posterior.	"Y" documento particularmente relevante; la invención reivindicada no puede considerarse que implique una actividad inventiva cuando el documento se asocia a otro u otros documentos de la misma naturaleza, cuya combinación resulta evidente para un experto en la materia.
"L" documento que puede plantear dudas sobre una reivindicación de prioridad o que se cita para determinar la fecha de publicación de otra cita o por una razón especial (como la indicada).	"&" documento que forma parte de la misma familia de patentes.
"O" documento que se refiere a una divulgación oral, a una utilización, a una exposición o a cualquier otro medio.	
"P" documento publicado antes de la fecha de presentación internacional pero con posterioridad a la fecha de prioridad reivindicada.	

Fecha en que se ha concluido efectivamente la búsqueda internacional.
10/09/2013

Fecha de expedición del informe de búsqueda internacional.
13 de septiembre de 2013 (13/09/2013)

Nombre y dirección postal de la Administración encargada de la búsqueda internacional
OFICINA ESPAÑOLA DE PATENTES Y MARCAS
Paseo de la Castellana, 75 - 28071 Madrid (España)
Nº de fax: 91 349 53 04

Funcionario autorizado
A. Santos Díaz
Nº de teléfono 91 3495569

INFORME DE BÚSQUEDA INTERNACIONAL

Solicitud internacional n°

PCT/ES2013/000128

C (Continuación).		DOCUMENTOS CONSIDERADOS RELEVANTES
Categoría *	Documentos citados, con indicación, si procede, de las partes relevantes	Relevante para las reivindicaciones n°
A	ES 2364999 A1 (ZARZA GOYENECHEA JUAN) 20/09/2011, todo el documento	1-7
A	ES 2378797 A1 (HOFFMANN FRIEDEMANN) 18/04/2012, Todo el documento	1-7

INFORME DE BÚSQUEDA INTERNACIONAL

Solicitud internacional nº

Informaciones relativas a los miembros de familias de patentes

PCT/ES2013/000128

Documento de patente citado en el informe de búsqueda	Fecha de Publicación	Miembro(s) de la familia de patentes	Fecha de Publicación
DE202005003306U U1	09.06.2005	NINGUNO	
----- US2009045145 A1	----- 19.02.2009	----- NINGUNO	
----- US2011298929 A1	----- 08.12.2011	----- NINGUNO	
----- JP4934758B B1	----- 16.05.2012	----- CN103098461 A US2012229616 A1 WO2012120622 A1	----- 08.05.2013 13.09.2012 13.09.2012
----- GB2462097 A	----- 27.01.2010	----- NINGUNO	
----- ES2364999 A1	----- 20.09.2011	----- NINGUNO	
----- ES2378797 A1	----- 18.04.2012	----- NINGUNO	
----- ES2353477 A1	----- 02.03.2011	----- NINGUNO	
-----	-----	-----	

CLASIFICACIONES DE INVENCION

G09F13/12 (2006.01)

H04N7/18 (2006.01)

A47F11/04 (2006.01)