

OFICINA ESPAÑOLA DE
PATENTES Y MARCAS

ESPAÑA

① Número de publicación: **2 296 542**

② Número de solicitud: 200602571

⑤ Int. Cl.:
A61G 5/04 (2006.01)
G05D 1/02 (2006.01)

⑫

PATENTE DE INVENCION CON EXAMEN PREVIO

B2

⑫ Fecha de presentación: **09.10.2006**

⑬ Fecha de publicación de la solicitud: **16.04.2008**

Fecha de la concesión: **08.01.2009**

Fecha de modificación de las reivindicaciones:
15.07.2008

⑮ Fecha de anuncio de la concesión: **01.02.2009**

⑯ Fecha de publicación del folleto de la patente:
01.02.2009

⑰ Titular/es: **Universidad de Málaga**
Plaza de El Ejido, s/n
29071 Málaga, ES

⑱ Inventor/es: **González Jiménez, Javier;**
Muñoz Ramírez, Antonio J.;
Fernández Madrigal, Juan A.;
Galindo Andrades, Cipriano;
Blanco Claraco, José Luis y
Arévalo Espejo, Vicente M.

⑳ Agente: **No consta**

㉑ Título: **Silla de ruedas robotizada con capacidad operativa autónoma.**

㉒ Resumen:

Silla de ruedas robotizada con capacidad operativa autónoma.

La presente invención se refiere a un sistema de navegación que permite la adaptación de una silla de ruedas eléctrica estándar para que pueda moverse de manera autónoma o semiautónoma. Tal modificación comprende la incorporación de un conjunto de sensores, un computador portátil estándar (posiblemente conectado a otros computadores de forma inalámbrica) y un sistema electrónico basado en microcontroladores. Con este equipamiento, un software procesa la información sensorial y genera comandos de movimiento que el sistema electrónico se encarga de traducir en señales a los motores de la silla. Este invento facilita el desplazamiento de personas con problemas de movilidad en entornos interiores como hospitales, oficinas, centros comerciales, etc.

ES 2 296 542 B2

Aviso: Se puede realizar consulta prevista por el art. 40.2.8 LP.

DESCRIPCIÓN

Silla de ruedas robotizada con capacidad operativa autónoma.

5 Sector de la técnica

La presente invención se encuadra en el sector de los vehículos adaptados para inválidos, en particular de sillas de ruedas propulsadas a motor, y de los sistemas de control que les confieren capacidad operativa semiautónoma o autónoma.

10 Estado de la técnica

Existen multitud de patentes referidas a sillas de ruedas, en particular propulsadas eléctricamente, y a estructuras integradas o integrables en las mismas que mejoran el confort, posibilitan la movilidad en desniveles (por ejemplo escaleras), protegen pasivamente de golpes frontales o del riesgo de volcado, se adaptan a determinadas tipologías de lesión, etc. Un número más reducido de documentos, aunque importante, hace referencia a la implementación de sensores (EP1591092) y sistemas (US6108592, WO2004/005852) que mejoran tanto las prestaciones técnicas como, indirectamente, la comodidad del usuario. En particular, los documentos US6108592 y WO2004/005852 se refieren a sistemas de navegación (semi)autónoma integrados en sillas de ruedas motorizadas.

En el documento US6108592 se reivindica una silla de ruedas motorizada que comprende sensores (tipo radar y/o sónar) para detección de obstáculos, uno o más computadores a bordo preferiblemente integrados que reciben, procesan y presentan información y/o que ejecutan las órdenes del usuario, una consola que informa al usuario visualmente y/o sonoramente, y un micrófono que permite al usuario controlar la silla en función de la información presentada. Sin embargo, la silla de ruedas reivindicada no posee, por ejemplo, capacidad autónoma para sortear los obstáculos detectados.

En el documento WO2004/005852 se reivindica un sistema de navegación que comprende una silla motorizada, al menos un computador con un mínimo de funciones (navegación, detección de obstáculos, entre otras), una serie de sensores (detección visual, posición/proximidad, movimiento/rotación) y al menos una cámara. El citado sistema de navegación puede ser controlado bien mediante órdenes de voz, bien mediante accionamiento físico. Tampoco en este caso la silla presenta capacidad para sortear obstáculos de forma autónoma, ya que sólo contempla la posibilidad de desplazarse siguiendo rutas pregrabadas, sin posibilidad de reaccionar a la presencia de obstáculos en las mismas en tiempo real.

Hasta el momento se han desarrollado algunos prototipos de sillas de ruedas eléctricas con capacidad de movimiento autónomo (el usuario sólo necesita intervenir en la emisión de órdenes de destino, realizándose el desplazamiento y lo que éste conlleva de forma automática). En estos prototipos la silla es frecuentemente transformada en un robot móvil, dando un aspecto demasiado diferente a las sillas convencionales, haciéndolas más voluminosas e incómodas, además de requerir una mayor inversión económica. Por otra parte, es frecuente que los computadores utilizados en los prototipos existentes suelen estar situados detrás de la silla, con tarjetas de entrada/salida y numerosos cables que conectan éste con los sensores y actuadores. El sistema de navegación que se propone en el presente documento confiere a una silla de ruedas motorizada un funcionamiento robótico sin que la apariencia de ésta cambie sensiblemente, sin que suponga una limitación en la maniobrabilidad de ésta o en la reducción del espacio del usuario, con un coste menor dado que la integración de los componentes del sistema se realiza de forma directa o a través de estructuras auxiliares que se fijan de forma reversible a la estructura básica de la silla de ruedas en cuestión. La posibilidad de extraer fácilmente los diferentes componentes favorece su mantenimiento, reparación o actualización. Esto permite al usuario seguir utilizando la silla de ruedas motorizada como originalmente lo hacía antes de la adaptación y/o no verse obligado a prescindir de ella por el mantenimiento, reparación o actualización de alguno de los componentes del sistema, lo que sí ocurre en el caso de sillas que integran los componentes de sistemas parecidos de forma "no extraíble" en la estructura de la silla.

Como el presente invento, las soluciones existentes hasta la fecha incorporan órdenes de alto nivel. Sin embargo, otra diferencia innovadora de nuestro invento es su capacidad para que el usuario pueda enseñar al sistema robótico, mediante la voz, los términos personalizados que él/ella emplea para referirse a los distintos lugares del entorno de trabajo (por ejemplo, "llévame a la mesa de mi despacho"). La presente invención supone una solución a estas cuestiones no resueltas satisfactoriamente en sistemas anteriores.

60 Descripción detallada de la invención

La presente invención consiste en la adaptación robótica de una silla de ruedas eléctrica mediante la incorporación de un sistema de navegación que comprende diferentes tipos de sensores, microcontroladores y elementos de interfaz con el usuario (voz, pantalla táctil, monitor, etc.), así como al menos un computador. Dicha adaptación permite dotar a la silla de capacidad operativa autónoma en el interior de edificios más o menos amplios.

Los sensores comprenden tanto sensores externos, que perciben el entorno (escáner láser radial, cámara de vídeo, sensores infrarrojos, sónares, etc.), como internos, que describen el estado de la silla (sistema odométrico, control del

estado de las baterías, acelerómetros, sensores de inclinación, etc.). Otros dispositivos comprendidos en el sistema son los soportes y posicionadores de los distintos sensores, señalizadores luminosos, caja de conectores y altavoces.

El computador mediante un *software* específico procesa datos procedentes de los sensores que informan de obstáculos, de la posición de la silla en el entorno, de objetos próximos, etc. El computador también interpreta las órdenes de desplazamiento de “alto nivel” proporcionadas por el propio discapacitado o por un asistente, generando los comandos de movimiento que envía al microcontrolador, que controla los motores de la silla. Las órdenes pueden ser del tipo “*ve a la sala de estar*”, “*sal al jardín*”, etc., o también ordenes más directas como “*para*”, “*sigue el pasillo*”, “*da la vuelta*”, etc.

El usuario no se encuentra totalmente privado de su capacidad de actuación sobre la silla, ya que en cualquier momento puede hacer uso de la palanca de dirección (*joystick*) para guiar la silla, tomando el control de ésta en dos modalidades. La primera es un modo de control manual, en que el usuario controla totalmente la silla y deja sin actuación las consignas de movimiento generadas por el computador. También existe otro modo de funcionamiento, semiautónomo o de guiado supervisado, en que el usuario proporciona las consignas de movimiento con el *joystick*, pero es el computador el que genera las órdenes a los motores, teniendo en cuenta la dirección recomendada, pero evitando de forma autónoma los obstáculos que puedan existir.

El computador puede ser uno convencional, lo que facilita su sustitución o actualización, y que, gracias a su ubicación en una bandeja articulada, puede girar delante del discapacitado para que éste pueda utilizarlo de manera cómoda. El ordenador, típicamente un portátil, puede llevar la pantalla abierta para hacer de interfaz visual con el usuario, mostrando información de la navegación. En este caso se podrán introducir comandos a la silla mediante unos menús mostrados por pantalla, que se seleccionan con el ratón o mediante el tacto, si bien la pantalla puede ir plegada y realizar la entrada de comandos mediante la voz. Los microcontroladores, de diseño propio, se conectan al computador, por ejemplo a través de conexiones tipo USB. El computador de abordo puede estar conectado de manera inalámbrica a Internet, de esta manera, el usuario de la silla puede acceder a comunicaciones por teléfono mediante voz-IP, consultas de páginas web con información sobre previsión meteorológica, reserva de billetes, entradas de espectáculos y, en definitiva, todas las posibilidades que ofrece Internet.

Así mismo, el computador puede estar conectado a dispositivos domóticos del entorno, permitiendo que el usuario, mediante la voz, pueda abrir y cerrar puertas, ventanas y persianas, llamar al ascensor, encender o apagar luces, etc. Tales acciones pueden ser realizadas de forma autónoma por el software del sistema de navegación de la silla si el resultado de la planificación, ejecutada por el mismo en tiempo real, así lo requiere (por ejemplo, que la ruta a seguir hasta un destino esté bloqueada por una puerta cerrada). Hay que resaltar que la capacidad domótica de la silla de ruedas aquí reivindicada no es la típica que responde a tareas programadas con antelación, sino que podría hablarse de domótica dirigida en tiempo real, puesto que el sistema de control de la silla permite “improvisar” acciones y órdenes a otros dispositivos de la estancia (por ej., puertas o ventanas de un hogar) como consecuencia de la información que procesa en tiempo real y que es detectada a través de los sensores integrados en la silla. La conexión inalámbrica del computador posibilita también que la silla pueda ser controlada y/o monitorizada remotamente cuando las circunstancias así lo requieran.

La invención puede ser gobernada con la voz, mediante un programa comercial de reconocimiento del habla debidamente entrenado que se conecta al sistema de control de la silla cuyo software específico es el que realmente realiza la asignación de comandos a emplazamientos físicos definidos por el usuario. Así, la silla robótica puede ser comandada de manera cómoda utilizando conceptos espaciales de alto nivel (pasillo, habitación, puerta, etc.), aunque el usuario tiene total libertad para recuperar el control de la misma y conducirla manualmente mediante dispositivos estándares (como la palanca de direccionamiento o *joystick*) cuando así lo desee.

En lo que a la alimentación eléctrica se refiere, el sistema se alimenta de las baterías propias de la silla, que pueden ser recargadas desde la red eléctrica convencional cuando no se encuentren en uso. En el caso de los sensores y elementos auxiliares tales como indicadores luminosos se contempla la posibilidad de que sea necesario el empleo de alguna fuente de alimentación o convertidor de tensión. El computador portátil dispone de su propia batería.

Descripción de los dibujos

Figura 1. Imagen de una silla de ruedas robotizada tras la implantación del sistema de navegación propuesto en el presente documento donde se aprecian:

- (1) Cámara
- (2) Unidad de posicionamiento de la cámara (unidad PTU)
- (3) Mástil
- (4) Sensores infrarrojos de la parte inferior encargados de la detección de baches, desniveles y huecos en el suelo.

ES 2 296 542 B2

(5) Escáner láser radial, montado sobre el mecanismo retráctil. En la figura aparece completamente extendido.

(6) Palanca de guiado del vehículo (en modo control manual).

5 (7) Sensores de ultrasonidos montados sobre servomotores para la detección de objetos.

(8) Sensores infrarrojos de la parte lateral encargados de la detección de obstáculos que se acercan lateralmente al avance de la silla o cuando ésta maniobra.

10 (9) Sensores infrarrojos de la parte trasera encargados de la detección de obstáculos mientras se realizan maniobras o que se acercan por detrás.

Figura 2. Vista trasera de una silla de ruedas robotizada tras la implantación del sistema de navegación propuesto en el presente documento.

15 (9) Sensores infrarrojos traseros.

(10) Caja del sistema de control de sensores basado en microcontroladores (movimiento de la cámara y los sonares, disparo y lectura de los sonares e infrarrojos, lectura escáner láser).

20 (11) Caja del sistema control de motores basado en microcontroladores, que incluye la electrónica de lectura de codificadores angulares de las ruedas y convertidores digital-analógico para las señales de control de los motores.

25 Figura 3. Esquema del sistema retráctil (vista lateral) sobre el que está montado el escáner láser radial (5). Se aprecia la disposición del sistema cuando va subida una persona, quedando el láser entre las piernas del usuario.

Figura 4. Esquema del sistema retráctil (vista frontal) sobre el que está montado el escáner láser radial (5).

30 Figura 5. Esquema del sistema retráctil (vista superior) sobre el que está montado el escáner láser radial (5). Se aprecia también la dirección de disparo de algunos de los sensores de infrarrojo (4, 8 y 9).

35 Figura 6. Esquema de componentes que integran una silla de ruedas robotizada tras la implantación del sistema de navegación propuesto en el presente documento: Cámara (1); unidad PTU (2); sensores infrarrojos (4, 8, 9); palanca de guiado o joystick (6); sensores de ultrasonidos (7); microcontroladores (10) y (11); ordenador portátil (12), al que se conectan la cámara (1) mediante conexión Firewire, y los microcontroladores (10, 11) mediante conexión USB; headset bluetooth (13); altavoces (14); sistema motriz original de la silla (15); codificador angular incremental (16); y voltímetro o sistema de medición de carga de la batería (17).

40 Modos de realización de la invención

A continuación se describe una realización preferida del sistema de navegación propuesto en el presente documento, en este caso implantado en la silla de ruedas eléctrica comercial *Sunrise Powertec F40*, sin que ello suponga un efecto limitativo sobre lo explicado previamente en la descripción. En este caso, es posible distinguir los siguientes subsistemas (ver figura 6):

45 *Subsistema de locomoción.* En la parte posterior de la silla se hallan las ruedas motrices (15), accionadas por sendos motores eléctricos. Cada rueda lleva acoplado un codificador angular incremental (16) para el cálculo de la velocidad y posición de la silla. Los giros se realizan mediante la aplicación de un diferencial de velocidad a cada una de las ruedas motrices (15). El subsistema lo completa una pareja de ruedas de giro libre en la parte delantera de la silla. La silla puede rotar respecto a su centro de giro que se halla en el punto central del eje de las ruedas motrices (15).

Subsistema sensorial

Consta de los siguientes elementos:

55 - Un *escáner láser radial* (5) para la detección de obstáculos y localización de la silla. Tiene un campo de visión de 180° paralelo al suelo. Está situado en la parte delantera de la silla montado sobre un mecanismo retráctil (mediante un sistema telescópico tipo fuelle) fijado debajo del asiento de la silla. El mecanismo articulado que sujeta al telémetro láser permite que éste pueda ser fácilmente extraído hacia fuera, hasta una posición que le permite rastrear todo el entorno por delante y a los lados de la silla, sin que las piernas del usuario entorpezcan el campo de visión. Este sensor, dado su coste, es opcional en el invento. En tal caso, su función sería realizada alternativamente por los sensores descritos a continuación.

60 - Doce *sensores infrarrojos* (4, 8, 9) de proximidad, colocados alrededor de la silla y en la parte inferior de los reposapiés. Las peculiaridades de este tipo de sensor y su distribución permiten detectar obstáculos en cualquiera de sus flancos, así como baches, huecos de escaleras o cualquier otro imprevisto en la superficie de rodadura.

ES 2 296 542 B2

- Una *cámara* (1) para tareas de visión tales como detección de objetos. Está colocada sobre un mástil (3), a aproximadamente 1.5 metros de altura, y sobre una *unidad de posicionamiento* (2) motorizada que permite ser direccionada con dos grados de libertad.
- Dos *sónares de ultrasonidos* (7) colocados en la parte delantera de la silla y montados en dos servomotores que permiten que sean direccionados en un radio de 180°. Estos sensores permiten la detección de obstáculos que resultan “invisibles” para los sensores basados en haces de luz, como por ejemplo puertas de cristal. Alternativamente, se podría montar un cinturón de sónares en el perímetro de la silla con una funcionalidad similar.
- Dos *codificadores angulares incrementales* (16) colocados a cada una de las ruedas motrices que permiten calcular el giro de cada rueda por separado.
- Un *voltímetro* integrado que permite estimar la carga de las baterías de la silla (17).
- Un *conjunto micrófono-auricular* con conexión *bluetooth* (13) y dos *altavoces* (14) adicionales para la comunicación con el usuario y/o personas del entorno (por ejemplo, solicitando algún tipo de ayuda para el usuario). El *conjunto micrófono-auricular* permite al usuario comunicarse de forma cómoda y privada con la invención.

Computador (12). El sistema sensorial previamente descrito suministra información al computador de abordo (12), un ordenador portátil que puede estar conectado de manera inalámbrica con otras estaciones remotas, a Internet y a dispositivos domésticos del entorno. El guiado del vehículo se puede realizar de forma autónoma por parte del sistema computerizado (tras recibir una orden verbal, o mediante una interfaz gráfica) o de forma manual por parte del usuario mediante el joystick o palanca de control de la silla (6). En ambos casos, el sistema de control (10, 11) detecta y actúa ante situaciones de riesgo, como por ejemplo la proximidad de obstáculos, deteniendo el vehículo e informando al usuario.

Subsistema de control de motores (10, 11). Está basado en un microprocesador que envía consignas de velocidad a los motores y recibe las lecturas de los codificadores, permitiendo el control en bucle cerrado de cada motor, en función de los comandos de movimiento que recibe del computador y/o del joystick de accionamiento de la silla. Este sistema basado en microcontrolador también se encarga de controlar otros actuadores como los motores de los sonares, y leer datos analógicos de los sensores infrarrojos, del medidor de nivel de batería, etc.

Subsistema de alimentación. Salvo el computador portátil, todo el sistema (motores, sensores, microcontrolador) se alimentan mediante un juego de dos baterías que la silla trae de serie. Dichas baterías son recargables a través de los correspondientes cargadores (externos a la silla) que suministran energía desde la red eléctrica convencional. La corriente eléctrica proporcionada por el juego de baterías es distribuida y controlada mediante un sistema de control de corriente que protege a los diferentes subsistemas de sobrecargas.

Aplicación industrial

Lamentablemente, son muchas las personas que de manera habitual o temporalmente hacen uso de una silla de ruedas. La posibilidad de emplear sillas de ruedas eléctricas impulsadas por motores significa, sin duda, un gran avance por la mayor comodidad y facilidad de desplazamientos que proporciona. A pesar de ello, en muchas ocasiones, estas personas encuentran grandes dificultades en el guiado manual de la silla, como es el caso de aquellos que tienen limitaciones motrices severas como tetraplejias, parálisis cerebral, esclerosis múltiple, etc. En otros casos, como ocurre con ancianos o enfermos en un hospital, aún disponiendo de capacidad suficiente para el control del mando de la silla, estos pueden preferir la conducción automática por diversos motivos: comodidad, libertad para atender otras acciones (hablar por teléfono, escribir, leer, etc.) o, simplemente, por desconocimiento del lugar por donde tiene que desplazarse. Un ejemplo típico de esta situación es traslado rutinario de pacientes en un centro hospitalario entre distintas dependencias (por ejemplo para la realización de pruebas médicas).

Las posibilidades de una silla de ruedas robótica no se limitan al desplazamiento, sino que conllevaría una serie de ventajas adicionales derivados del hecho de contar a bordo con un computador conectado mediante un sistema inalámbrico (wi-fi o similar) a otros equipos y dispositivos. De este tipo serían las actuaciones domésticas (encendido de electrodomésticos, accionamiento de persianas, encendido de luces, llamadas al ascensor, etc.), las conexiones de Internet (compras, reserva de entradas, llamadas por teléfono, consultas médicas, etc.).

Por las características del subsistema sensorial y de control resulta adecuada la utilización de esta invención en el interior de edificios mas o menos amplios, como un hospital, geriátrico, centros de enseñanza, edificios públicos, aeropuertos, estaciones de autobuses y trenes, etc.

REIVINDICACIONES

5 1. Silla de ruedas robotizada con capacidad operativa autónoma que incluye un sistema de navegación que comprende diferentes tipos de sensores, microcontroladores y elementos de interfaz con el usuario, así como un computador, **caracterizado** porque:

- todos los componentes de dicho sistema son removibles, actualizables y no integrados como partes fijas de la estructura de la silla de ruedas adaptada;
- 10 • el sistema de navegación comprende cámara de video, sensores de infrarrojos, sónares, sistema odométrico, sistema de control del estado de las baterías, acelerómetro, sensor de inclinación, soportes y posicionadores para los distintos componentes, señalizadores luminosos, caja de conectores, altavoces y computador;
- 15 • el computador es preferentemente un portátil convencional situado sobre una bandeja articulada y permite procesar datos procedentes de los distintos sensores en relación a obstáculos, posición, proximidad; interpretar órdenes de desplazamiento de “alto nivel” proporcionadas por el usuario; todo ello a través de software especializado de diseño propio; y permite la comunicación inalámbrica con dispositivos domóticos del entorno o para su guiado remoto;
- 20 • permite la actuación del usuario mediante control manual dejando sin actuación las consignas de movimiento generadas por el computador o mediante un guiado supervisado semiautónomo en el que el usuario proporciona las consignas de movimiento con el *joystick* pero es el computador el que genera las órdenes a los motores teniendo en cuenta la dirección recomendada pero evitando de forma autónoma los obstáculos que puedan existir;
- 25 • permite al usuario gobernar la operación de la silla de ruedas mediante la voz utilizando para ello un *software* para tal fin instalado en el computador y un *headset* (altavoz+micrófono) con conexión inalámbrica con el computador de abordó.

30 2. Silla de ruedas robotizada con capacidad operativa autónoma según la reivindicación anterior **caracterizado** porque el sistema de navegación que incluye comprende microcontroladores de diseño propio conectados al computador a través de una conexión tipo USB.

35 3. Silla de ruedas robotizada con capacidad operativa autónoma según cualquiera de las reivindicaciones anteriores **caracterizado** porque comprende:

- a. Computador
- 40 b. Subsistema de locomoción que incluye un codificador angular incremental en cada rueda motriz para el cálculo de la velocidad y posición de la silla.
- c. Subsistema de control de motores basado en un microprocesador que envía consignas de velocidad a los motores y que recibe lecturas de los codificadores, a la vez que controla y recibe de otros dispositivos del sistema.
- 45 d. Subsistema de alimentación basado en el sistema de baterías de la silla
- e. Subsistema sensorial que incluye un escáner láser que permite la detección de obstáculos y la localización de la silla.
- 50

4. Silla de ruedas robotizada con capacidad operativa autónoma según la reivindicación anterior **caracterizado** porque el escáner láser tiene un campo de visión de 180° paralelo al suelo y está situado en la parte delantera de la silla sobre un mecanismo retráctil mediante un sistema telescópico tipo fuelle fijado debajo del asiento de la silla.

55 5. Silla de ruedas robotizada con capacidad operativa autónoma según cualquiera de las reivindicaciones 1 a 9 **caracterizado** porque comprende:

- a. Computador
- 60 b. Subsistema de locomoción que incluye un codificador angular incremental en cada rueda motriz para el cálculo de la velocidad y posición de la silla.
- c. Subsistema de control de motores basado en un microprocesador que envía consignas de velocidad a los motores y que recibe lecturas de los codificadores, a la vez que controla y recibe de otros dispositivos del sistema.
- 65 d. Subsistema de alimentación basado en el sistema de baterías de la silla

ES 2 296 542 B2

e. Subsistema sensorial que incluye:

- i. Doce sensores infrarrojos de proximidad colocados en torno a la silla y en la parte inferior de los reposapiés permitiendo detectar obstáculos en cualquier flanco;
- ii. Una cámara para la detección de objetos ubicada a una altura suficiente, aproximadamente 1,5 metros, en una estructura tipo mástil soportada en una unidad motorizada que permite su direccionamiento en dos grados de libertad;
- iii. Dos sónares de ultrasonidos colocados en la parte delantera de la silla y montados en dos servomotores que permiten su direccionamiento en un radio de 180°, permitiendo la detección de obstáculos que resultan indetectable para sensores basados en haces de luz;
- iv. Un voltímetro integrado que permite estimar la carga de las baterías de la silla;
- v. Un conjunto micrófono-auricular con conexión bluetooth y dos altavoces adicionales para la comunicación con el usuario y/o personas del entorno.

5
10
15
20
25
30
35
40
45
50
55
60
65

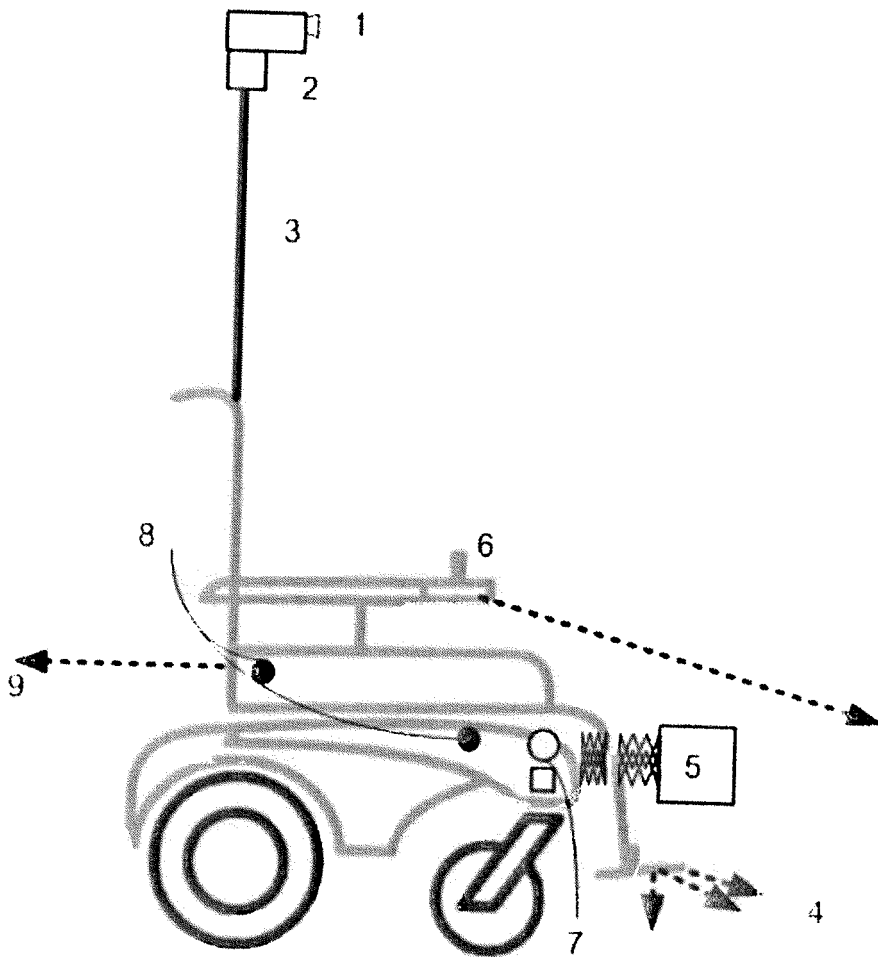


Figura 1

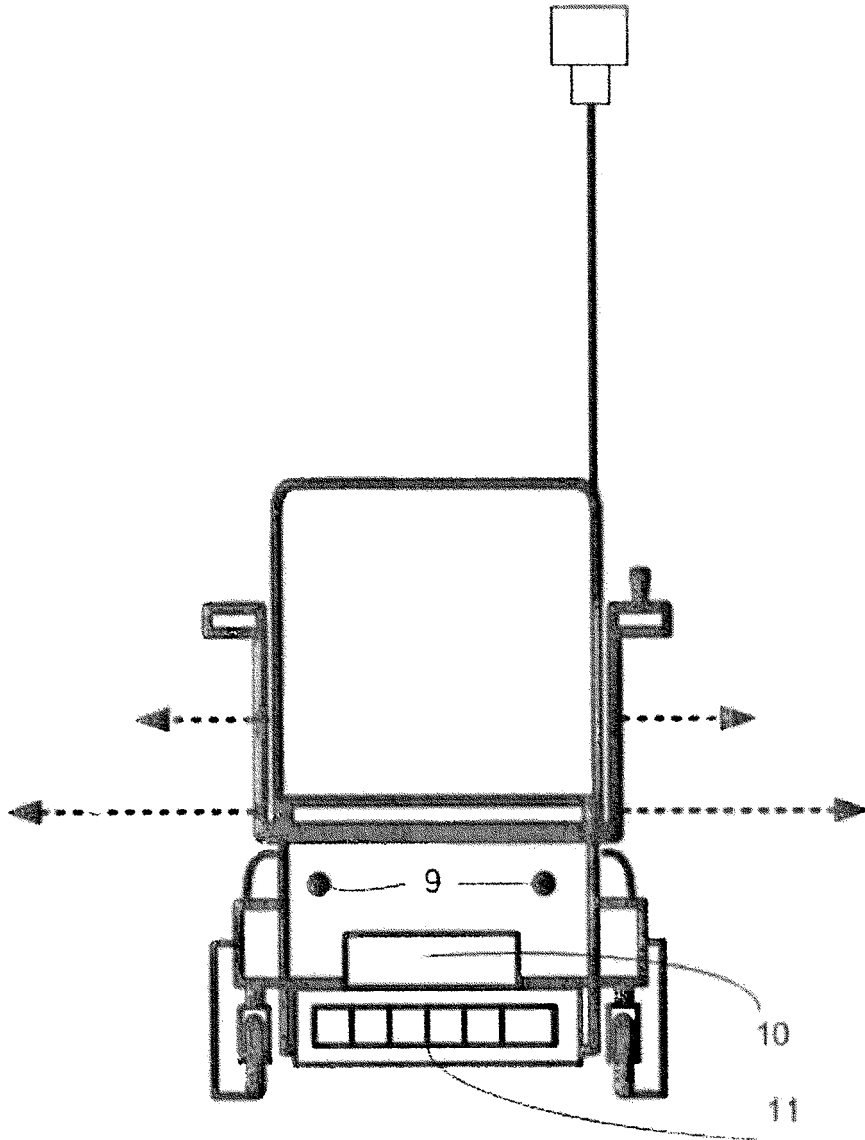


Figura 2

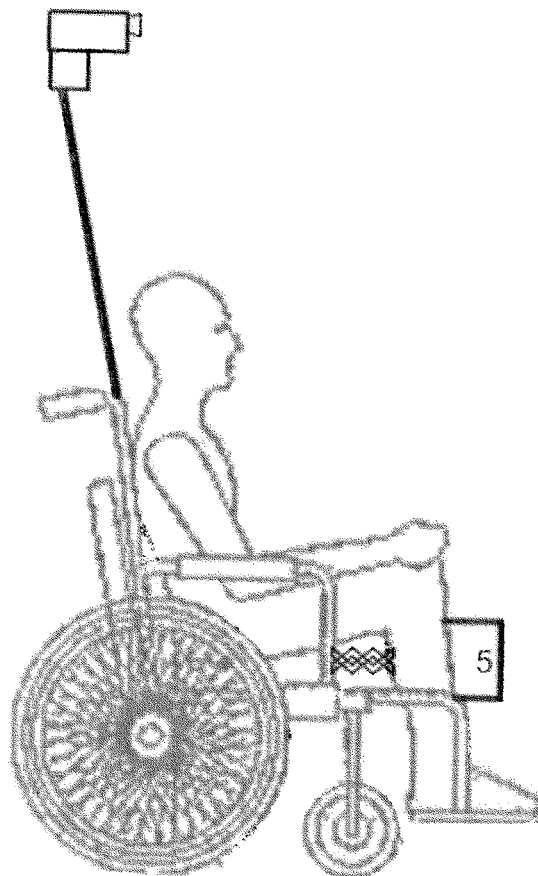


Figura 3

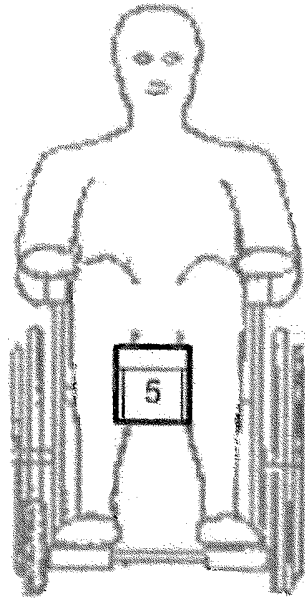


Figura 4

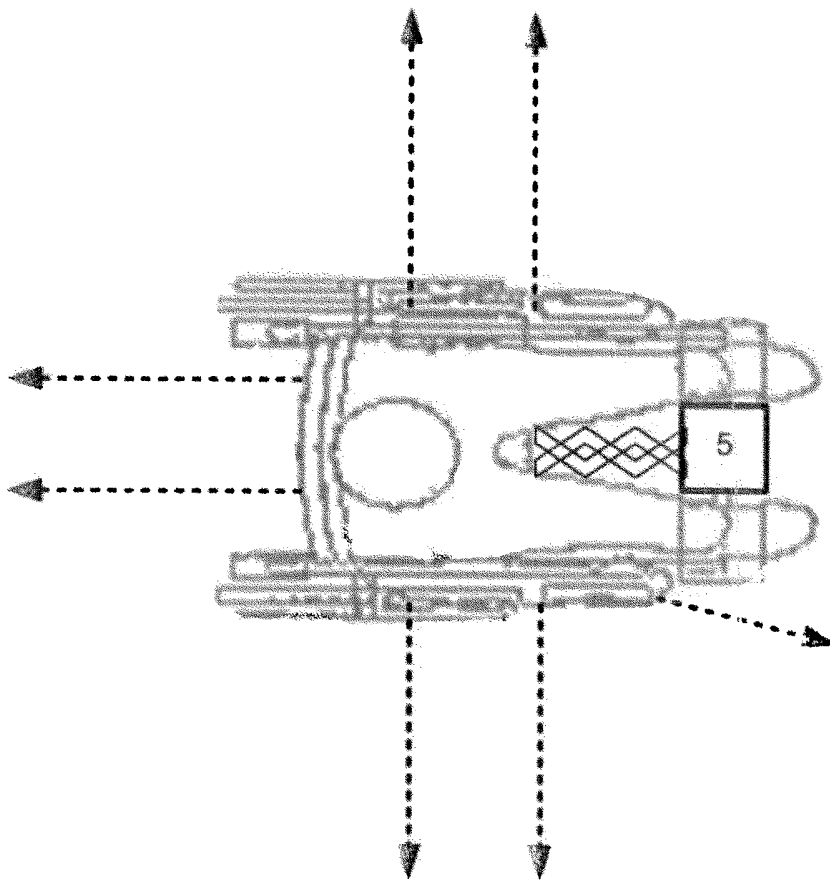


Figura 5

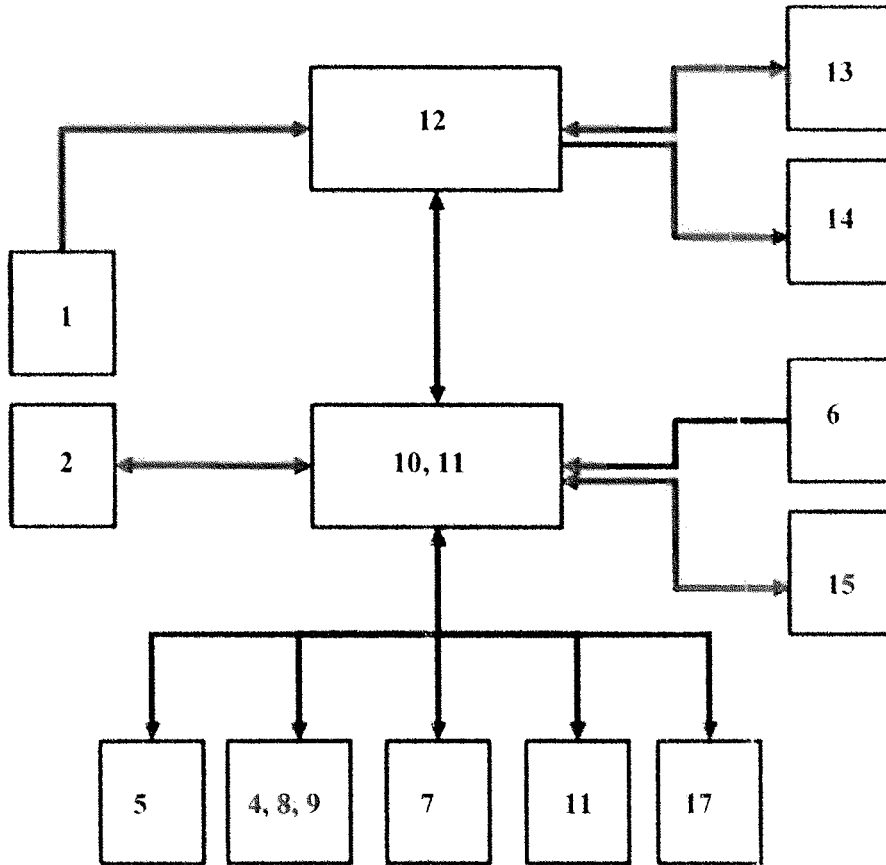


Figura 6



OFICINA ESPAÑOLA DE
PATENTES Y MARCAS

ESPAÑA

① ES 2 296 542

② Nº de solicitud: 200602571

③ Fecha de presentación de la solicitud: **09.10.2006**

④ Fecha de prioridad:

INFORME SOBRE EL ESTADO DE LA TÉCNICA

⑤ Int. Cl.: **A61G 5/04** (2006.01)
G05D 1/02 (2006.01)

DOCUMENTOS RELEVANTES

Categoría	Documentos citados	Reivindicaciones afectadas
X A	WO 2004005852 A1 (US DEPARTMENT OF VETERAN AFFAIRS et al.) 15.01.2004, párrafos [0031-0058]; figuras 1-3.	1-5 6-10
X A	US 6108592 A (KURTZBERG et al.) 22.08.2000, columna 1, línea 66 - columna 2, línea 55; figura 1.	1-3,5,6 4,7-10
X A	JP 8066431 A (FUNAHASHI OSAMU) 12.03.1996, resumen; figuras. Extraída de la base de datos PAJ en EPODOC.	1 2-4
A	JP 2003024391 A (HITACHI INT ELECTRIC INC) 28.01.2003, resumen; figuras. Extraída de la base de datos PAJ en EPODOC.	1-3

Categoría de los documentos citados

X: de particular relevancia

Y: de particular relevancia combinado con otro/s de la misma categoría

A: refleja el estado de la técnica

O: referido a divulgación no escrita

P: publicado entre la fecha de prioridad y la de presentación de la solicitud

E: documento anterior, pero publicado después de la fecha de presentación de la solicitud

El presente informe ha sido realizado

para todas las reivindicaciones

para las reivindicaciones nº:

Fecha de realización del informe 29.10.2007	Examinador P. Pérez Fernández	Página 1/1
---	---	----------------------