

(19)



(11)

**EP 1 886 984 A3**

(12)

## EUROPÄISCHE PATENTANMELDUNG

(88) Veröffentlichungstag A3:  
**29.04.2009 Patentblatt 2009/18**

(51) Int Cl.:  
**C06C 5/04** <sup>(2006.01)</sup>      **C06C 5/08** <sup>(2006.01)</sup>  
**B29C 39/10** <sup>(2006.01)</sup>      **B29C 33/12** <sup>(2006.01)</sup>  
**B29C 39/28** <sup>(2006.01)</sup>      **B29C 70/76** <sup>(2006.01)</sup>

(43) Veröffentlichungstag A2:  
**13.02.2008 Patentblatt 2008/07**

(21) Anmeldenummer: **07113947.1**

(22) Anmeldetag: **07.08.2007**

(84) Benannte Vertragsstaaten:  
**AT BE BG CH CY CZ DE DK EE ES FI FR GB GR HU IE IS IT LI LT LU LV MC MT NL PL PT RO SE SI SK TR**  
 Benannte Erstreckungsstaaten:  
**AL BA HR MK RS**

(72) Erfinder: **Skufca, Peter Maks**  
**1230 Domzale (SI)**

(74) Vertreter: **Winter, Brandl, Fürniss, Hübner Röss, Kaiser,**  
**Polte Partnerschaft Patent- und Rechtsanwaltskanzlei**  
**Alois-Steinecker-Strasse 22**  
**85354 Freising (DE)**

(30) Priorität: **10.08.2006 DE 102006037552**

(71) Anmelder: **ATC Establishment**  
**9491 Ruggell (LI)**

(54) **Strangförmiger Hohlkörper, strangförmiges Zündmittel, Verfahren und Vorrichtung zum Anformen eines Dichtelements an einen strangförmigen Hohlkörper bzw. ein strangförmiges Dichtmittel, und Sprengsystem**

(57) Die vorliegende Erfindung betrifft ein strangförmiges Zündmittel zum nichtelektrischen Zünden einer Sprengkapsel, das eine rohrartige Umhüllung (1) und einen in die Umhüllung (1) eingebrachten Explosivstoff umfasst, wobei an einem Endabschnitt des strangförmigen Zündmittels ein die Umhüllung (1) ummantelndes, angeformtes Dichtelement (2) vorgesehen ist, wodurch eine

einfache, schnelle und dennoch dichte und feste Verbindung des strangförmigen Zündmittels mit einer Sprengkapsel ermöglicht wird. Das oben beschriebene strangförmige Zündmittel und die Sprengkapsel bilden das erfindungsgemäße Sprengsystem. Ferner wird eine Formvorrichtung (30) und ein Verfahren zum Anformen des mantelartigen Dichtelements (2) an die rohrartige Umhüllung (1) beschrieben.

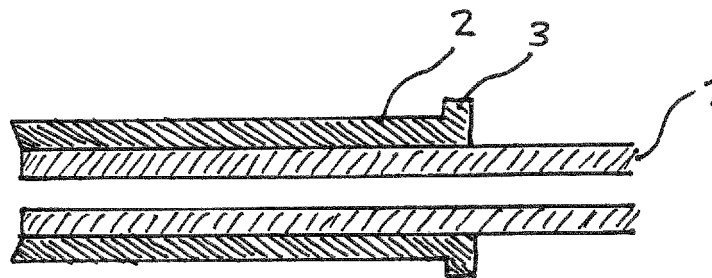


Fig. 1

**EP 1 886 984 A3**

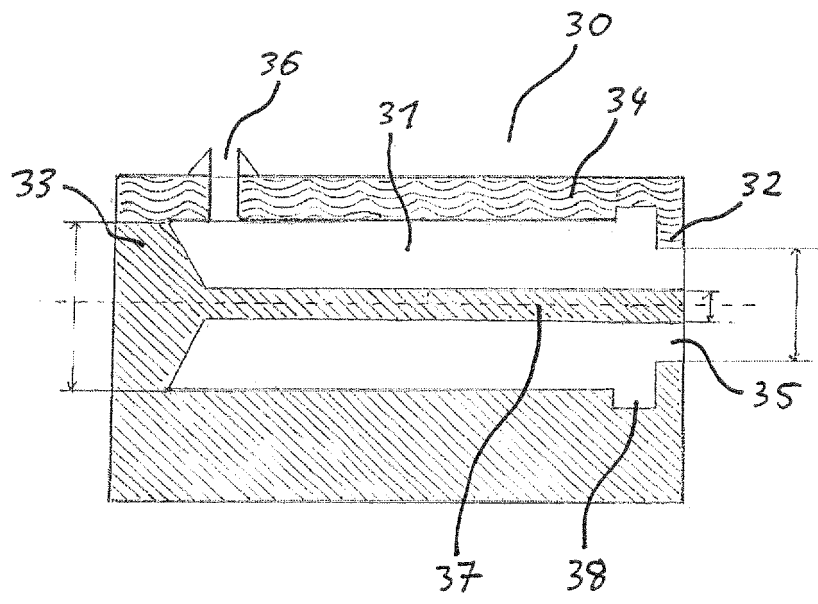


Fig. 3



EUROPÄISCHER RECHERCHENBERICHT

Nummer der Anmeldung  
EP 07 11 3947

EINSCHLÄGIGE DOKUMENTE				
Kategorie	Kennzeichnung des Dokuments mit Angabe, soweit erforderlich, der maßgeblichen Teile	Betrifft Anspruch	KLASSIFIKATION DER ANMELDUNG (IPC)	
X	CH 396 535 A (BAEHLER HEINZ [CH]) 31. Juli 1965 (1965-07-31) * Seite 1, Zeile 47 - Zeile 74; Ansprüche; Abbildungen *	17-21	INV. C06C5/04 C06C5/08 B29C39/10 B29C33/12 B29C39/28 B29C70/76	
X	WO 2005/039848 A (UNIWELL WELLROHR GMBH [DE]; FISCHER HELMUTH [DE]) 6. Mai 2005 (2005-05-06) * Ansprüche; Abbildungen *	17-21		
X	WO 98/43795 A (ROWLEY WILLIAM W [US]) 8. Oktober 1998 (1998-10-08) * Ansprüche; Abbildungen *	10-14, 17-21		
X	DE 41 38 258 A1 (TRUPLAST KUNSTSTOFFTECHNIK [DE]) 27. Mai 1993 (1993-05-27) * Ansprüche; Abbildungen *	10-14, 17-21		
X	US 3 990 367 A (SMITH ALLAN HOWARD) 9. November 1976 (1976-11-09) * Ansprüche; Abbildungen *	1		
A	GB 2 281 378 A (AUTOLIV DEV [SE]) 1. März 1995 (1995-03-01) * Ansprüche; Abbildungen *	1-21		RECHERCHIERTE SACHGEBIETE (IPC)  C06C B29C C06B
A	US 5 501 151 A (THURESON GARY R [US] ET AL) 26. März 1996 (1996-03-26) * Ansprüche; Abbildungen *	1-21		
A	WO 96/00879 A (ENSIGN BICKFORD CO [US]) 11. Januar 1996 (1996-01-11) * Ansprüche; Abbildungen *	1-21		
A	US 5 413 046 A (SOBCZAK BRIAN R [US] ET AL) 9. Mai 1995 (1995-05-09) * Ansprüche *	1-21		
Der vorliegende Recherchenbericht wurde für alle Patentansprüche erstellt				
Recherchenort <b>Den Haag</b>		Abschlussdatum der Recherche <b>23. März 2009</b>	Prüfer <b>Schut, Robert</b>	
KATEGORIE DER GENANNTEN DOKUMENTE X : von besonderer Bedeutung allein betrachtet Y : von besonderer Bedeutung in Verbindung mit einer anderen Veröffentlichung derselben Kategorie A : technologischer Hintergrund O : nichtschriftliche Offenbarung P : Zwischenliteratur		T : der Erfindung zugrunde liegende Theorien oder Grundsätze E : älteres Patentdokument, das jedoch erst am oder nach dem Anmeldedatum veröffentlicht worden ist D : in der Anmeldung angeführtes Dokument L : aus anderen Gründen angeführtes Dokument  & : Mitglied der gleichen Patentfamilie, übereinstimmendes Dokument		

4 EPO FORM 1503\_03.82 (F04C03)

**ANHANG ZUM EUROPÄISCHEN RECHERCHENBERICHT  
 ÜBER DIE EUROPÄISCHE PATENTANMELDUNG NR.**

EP 07 11 3947

In diesem Anhang sind die Mitglieder der Patentfamilien der im obengenannten europäischen Recherchenbericht angeführten Patendokumente angegeben.  
 Die Angaben über die Familienmitglieder entsprechen dem Stand der Datei des Europäischen Patentamts am  
 Diese Angaben dienen nur zur Unterrichtung und erfolgen ohne Gewähr.

23-03-2009

Im Recherchenbericht angeführtes Patendokument		Datum der Veröffentlichung	Mitglied(er) der Patentfamilie		Datum der Veröffentlichung
CH 396535	A	31-07-1965	KEINE		
WO 2005039848	A	06-05-2005	DE	10348824 B3	04-05-2005
WO 9843795	A	08-10-1998	CA	2269687 A1	08-10-1998
			US	6287501 B1	11-09-2001
			US	5895695 A	20-04-1999
DE 4138258	A1	27-05-1993	KEINE		
US 3990367	A	09-11-1976	KEINE		
GB 2281378	A	01-03-1995	KEINE		
US 5501151	A	26-03-1996	AU	687653 B2	26-02-1998
			AU	4104096 A	15-05-1996
			CA	2203147 A1	02-05-1996
			WO	9612689 A1	02-05-1996
			ZA	9508349 A	26-04-1996
WO 9600879	A	11-01-1996	NO	965581 A	26-02-1997
			ZA	9505268 A	13-02-1996
US 5413046	A	09-05-1995	AU	678902 B2	12-06-1997
			AU	2092995 A	25-09-1995
			BR	9507028 A	07-10-1997
			CA	2182871 A1	14-09-1995
			DE	69514380 D1	10-02-2000
			DE	69514380 T2	08-06-2000
			EP	0787113 A1	06-08-1997
			ES	2141927 T3	01-04-2000
			NO	963691 A	08-11-1996
			WO	9524365 A1	14-09-1995
			ZA	9502004 A	01-12-1995

EPC FORM P0461

Für nähere Einzelheiten zu diesem Anhang : siehe Amtsblatt des Europäischen Patentamts, Nr.12/82