

19



**Octrooi Centrum
Nederland**

11

1044410

12 B1 OCTROOI

21 Aanvraagnummer: **1044410**

51 Int. Cl.:
A01G 13/02 (2022.01)

22 Aanvraag ingediend: **2 september 2022**

62

30 Voorrang:

-

41 Aanvraag ingeschreven:
21 maart 2024

43 Aanvraag gepubliceerd:

-

47 Octrooi verleend:
21 maart 2024

45 Octrooischrift uitgegeven:
25 maart 2024

73 Octrooihouder(s):
**Gustav Herman Gerhard Täge
te VRIEZENVEEN**

72 Uitvinder(s):
**Gustav Herman Gerhard Täge
te VRIEZENVEEN**

74 Gemachtigde:
Geen

54 **QS-PlantenBench**

57 **Uitvinding** is een klimaat-neutrale ruimte voor de bescherming en verzorging van jonge aanplant of beschadigde plantjes in tuin of moestuin!

Uitvinding is een gaasconstructie die door haar samengestelde vlakken makkelijk op- en uit te vouwen is, voor gebruik en om op te bergen.

Uitvinding is zeer duurzaam, milieu- en diervriendelijk.

Uitvinding kan geen naderende dieren verwonden of verstrikken.

Uitvinding biedt door haar beweegbare bovenklep de mogelijkheid tot handmatige verzorging, zoals onkruid te verwijderen of vruchten te plukken.

Uitvinding initieert dat Chemicaliën toepassen onnodig en overbodig is!!!

Uitvinding is Industrieel gemakkelijk te monteren en te produceren met weinig grondstoffen en dus lage Co2 uitstoot.

Uitvinding neemt door haar opvouwmogelijkheid minimale logistieke ruimte in.

BESCHRIJVING

QS-PlantenBench

Uitvinding

(Zie Figuur 1)

5 Is...

Een nieuw ontworpen inklapbare QS PlantenBench (BloemenBench) te omschrijven als een eenvoudig effectieve kubus/balkvorm van hokjesgaas met vier verticale zijden en één beweegbare bovenklep! De QS

10 PlantenBench/BloemenBench is ontworpen en toepasbaar voor:

- optimale bescherming en groei van jonge aanplant in tuin en moestuin
- optimale bescherming tegen opeten van blad, kelk of vruchten, door vogel, muis, eekhoorn, konijn en slak.
- optimale bescherming en verzorging van zieke, vertrapte, gesnoeide

15 aangevreten planten of bloemen.

20 PROBLEEMOPLOSSING

1. Uitvinding is een dier- en plantvriendelijke beschermende oplossing van uitvouwbaar metaalgaas voor jonge, beschadigde en of gezonde (vruchtdragende) planten en bloemen.
- 25 2. Uitvinding uit metalen gaasvorm stimuleert en ondersteunt de groei van ontluikende moestuinplanten en bloemen en voorkomt het opeten of aantasten door dieren!
3. Uitvinding kan jong gewas tijdelijk beschermen om adequate
30 verzorging/bemesting mogelijk te maken, **(Zie Figuur 2)** tot zij goed geworteld is en onder dezelfde natuurlijke omstandigheden zoals zon, temperatuur en neerslag opnieuw gaat groeien.
4. Het gebruik van de Uitvinding stimuleert gezonde groei voor meer
35 opbrengst. Beschadigde bloemen en/of moestuinplanten kun je in hun herstelproces met Uitvinding tijdelijk beschermen en anders verzorgen.
5. Uitvinding kan eenvoudig geproduceerd worden in diverse uiteenlopende
40 balk- en kubus vormen en formaten! Er is geen bodemvlak van gaas, het bovenste vlak is de beweegbare opening, en kan ook met een metalen clip vast gezet worden aan één van de verticale zijvlakken van de PlantenBench. **(Zie Figuur 3)**
- 45 6. De techniek van uitvouwen en opvouwen is eenvoudig en logaritmisch eenduidig. **(Zie Figuur 4) (Zie Figuur 5)**

- 50 7. Uitvinding kan preventief bescherming bieden voor Grote en /of kleine bloemen of planten. Het formaat kan moeiteloos gewisseld worden, al naar gelang de groeistadia.
- 55 8. De opgroeiende jonge plant, de beschadigde plant of de vruchtdragende plant kan door de open constructie van Uitvinding, van alle zijden gevoed, bemest, besproeid worden, indien nodig ook via de bovenklep.
- 60 9. De bewegende bovenklep, die eenzijdig bevestigd is met 2 draadclips aan één verticaal zijvlak, geeft ruim toegang om de jonge plant te bereiken, te ontdoen van onkruid of om de vruchten te plukken. (Zie Figuur 6)
- De planten of bloemen onder de Uitvinding hebben hetzelfde groeiklimaat als de omringende aanplant.

DIER-VRIENDELIJK EN MILIEU-VRIENDELIJK

- 65 10. Uitvinding is een preventief middel tegen het aanvreten, aanpikken van jonge opgroeiende moesplanten zoals sla, andijvie en/of vruchtdragende planten als aardbei of framboos door vogel, muis, konijn, slak, eekhoorn, mus. Opgroeiende planten zijn door Uitvinding vriendelijk beschermd tegen dieren, zodat de plant volop kan groeien, bloeien of vruchten dragen. Dieren kunnen jonge blaadjes of vruchten namelijk niet bereiken en opeten! Dieren kunnen door de gaasconstructie van de PlantenBench niet door de hokjes 19mmx19mm van de gaaswand, verstrikt, vast of verwond raken in de fijnmazige draadconstructie.
- 70

- 75 11. Chemicaliën strooien rondom de plant is NIET meer nodig, zoals
tegenwoordig wel gebeurt. Diverse giftstoffen, gist, kopersulfaat,
koperband, zout, knoflook of bierproducten etc. om dieren, insecten in de
(moes-) tuin te weren en/of te doden zijn overbodig!
- 80 12. Uitvinding laat, door de afmeting van haar gaashokjes, 19mmx19mm, toe
dat insecten er wel door kunnen om plant of bloem te bestuiven en/of om
honing te halen.
- 85 13. Uitvinding is niet van invloed op het actuele klimaat. Verzorging van de
planten en bloemen onder de Uitvinding vindt plaats onder dezelfde
klimatologische omstandigheden, als de planten en bloemen buiten de
Uitvinding. Uitvinding is dus klimaat-neutraal en onderscheidt zich van
andere maatregelen van totale afdekking met plastic doek of kunststof
plantenhoed.

90 TECHNISCHE GEGEVENS

- 95 14. Uitvinding is vervaardigd uit gegalvaniseerd en/of geplastificeerd
hokjesgaas in diverse formaten. Uitvinding is opvouwbaar en uitvouwbaar
in enkele handelingen. De 4 roestvrije verbonden zijvlakken van de
uitvinding en haar boven vlak zijn met elkaar verbonden met draadclips
(Zie Figuur 7) waardoor Uitvinding makkelijk opvouwbaar is en weinig
ruimte inneemt. Ook handig voor opbergen van Uitvinding.

15. De diverse Kubussen of Balkachtige gaasvormen hebben geen bodemvlak en zijn altijd samengesteld uit:

- 100 4 Verticale vlakken van hokjesgaas
- 1 Gaasvlak als bovendeksel!
- 10 draadclips (Figuur 8)

105 16. Uitvinding is zeer licht van gewicht en als grondstof is er heel weinig materiaal nodig voor deze rasterconstructie. Uitvinding blinkt uit door eenvoud en mogelijkheid om snel uit te vouwen en in gebruik te nemen (QS Quick & Simple). Weinig grondstof nodig en dus lage Co2 uitstoot, lage productiekosten. De kostprijs van deze Uitvinding, PlantenBench is laag en
110 moet voor iedere tuinliefhebber financieel bereikbaar zijn.

17. De open constructie staat 1 centimeter diep in de aarde en is niet gevoelig voor wind, regen of andere weersinvloeden, en zal onder stevige weersomstandigheden niet verplaatsen of wegwaaien. Uitvinding kan door
115 haar mazen, onder incidenteel Extreme weersomstandigheden op de plaats gehouden worden door één of twee rondhoutstokken of bamboe stokken verticaal door de constructie te plaatsen.

18. Opgevouwen Uitvinding is een platte gaasconstructie van ongeveer 1
120 centimeter dik, die je ook snel en eenvoudig kunt uitvouwen, opvouwen en fixeren. (Zie Figuur 9)
Uitvinding makkelijk neemt voor gebruiker zeer weinig ruimte in om op te bergen voor volgende seizoenen of in verband met tijdelijk gebruik en dat is een voordeel ook voor productie&logistiek

125 **MATERIAAL en KENMERKEN**

O Type: Hokjesgaas Vogelgaas

O Kleur: Grijs

O Afmeting Maas: 19mmx19mm

O Gepunt-last staaldraad

130 O Roest vrij

O Dikte gaasdraad: 0.7 mm Exclusief coating

O Dikte gaasdraad: 1.0 mm Inclusief coating

O Kwaliteit 1: Gegalvaniseerd

O Kwaliteit 2: Geplastificeerd

135 O Opbouw: 4 Verbonden/Staande vlakken + 1 Horizontale vlak/ Bovenklep

O Verbandingselementen : 10 Draad Clips 4x6x1mm

O Aantal Clips Constructie: 2x2 per Vlak tot maximum formaat van 25x25x25 cm

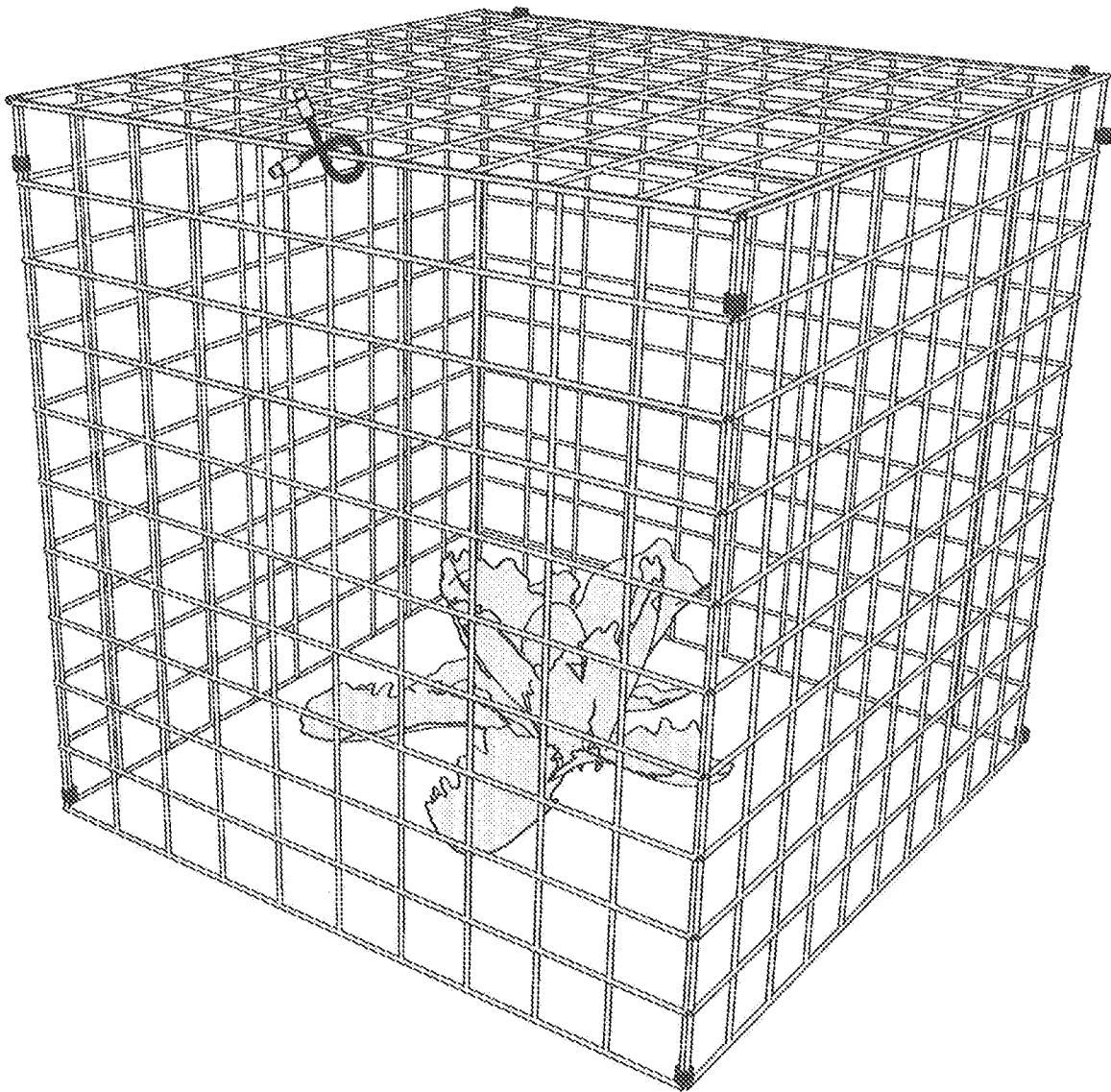
CONCLUSIES

QS PLANTENBENCH

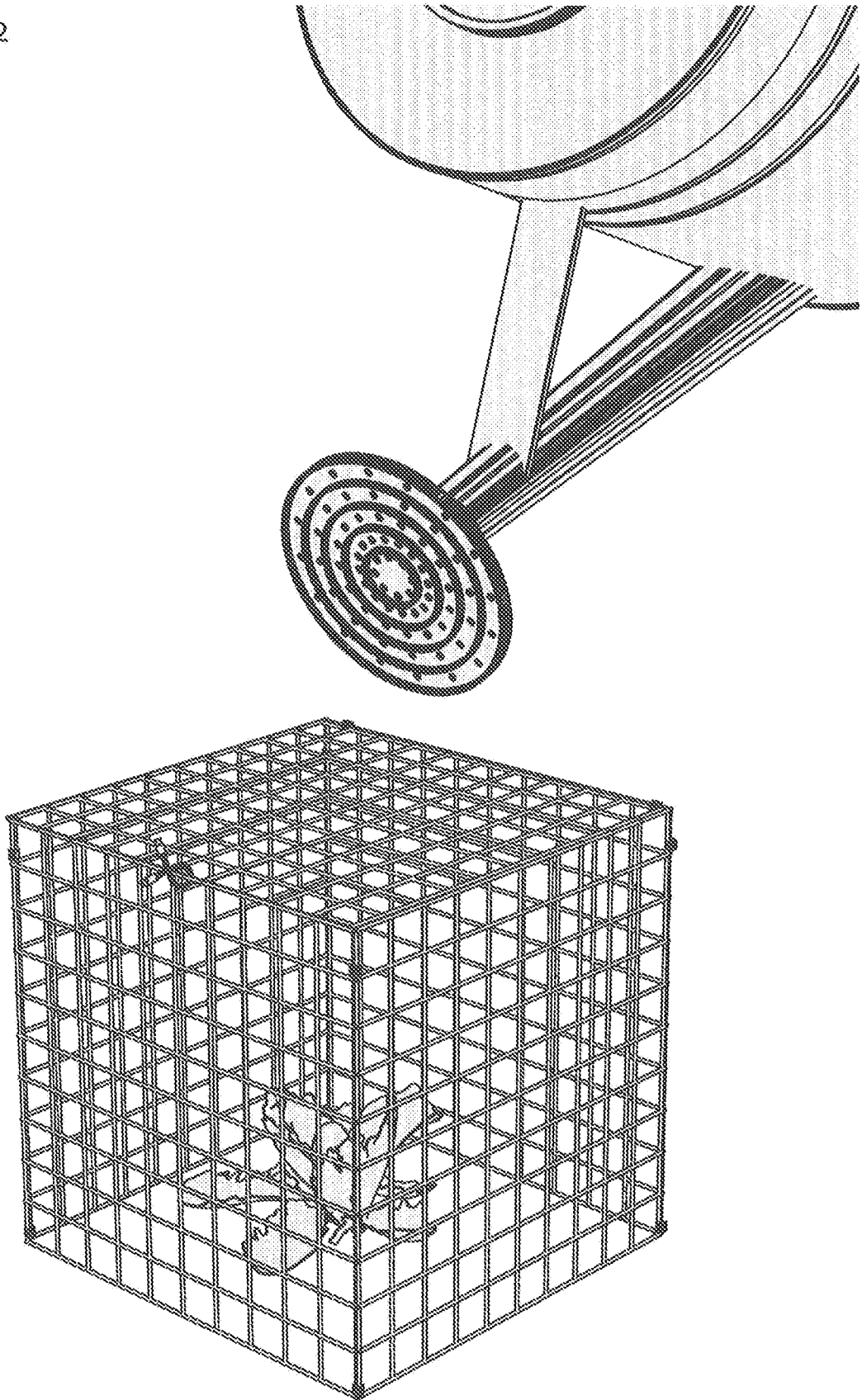
- 5 1. beschermt nieuwe planten en bloemen effectief in eerste groeifase!
2. Uitvinding stimuleert de optimale groeipotentie onder gelijke klimatologische omstandigheden
- 10 3. Uitvinding beschermt jonge bloem of plant preventief tegen organische en/of mechanische beschadigende invloeden van buitenaf. Te weten opeten door dieren of vertrapping, of vallende elementen als takken.
4. Uitvinding is een tijdelijk beschermend object voor zieke, beschadigde planten
15 of bloemen in tuin en moestuin.
5. Uitvinding is een open gaasconstructie, waarbij alle verzorging van buitenaf kan plaats vinden zonder verplaatsen of optillen van het object.
- 20 6. Uitvinding heeft een eenvoudige te openen bovenklep, om de plant of bloem handmatig te verzorgen, zoals onkruid te verwijderen of de vruchten te plukken, aardbei, bes, framboos.
7. Uitvinding laat door de afmeting van de gaasconstructie 19mmx 19mm
25 insecten en torren van alle kanten toe om te bestuiven of nectar te verzamelen.
8. Uitvinding is milieuvriendelijk en diervriendelijk! Het strooien van chemicaliën of Gifstoffen ter bescherming van de plant is absoluut onnodig en overbodig.
- 30 9. Uitvinding stimuleert optimale groei tot volwaardige bloem of plant en optimale opbrengst van aangeplant gewas.

10. Uitvinding kan eenvoudig in diverse formaten geproduceerd worden.
Uitvinding bestaat standaard uit 5 gelijke gaasvlakken, 10 draadclips, 1 ijzerdraad
35 4cm met 2 metalen eind dopjes.
11. Uitvinding kan gewisseld worden van formaat tijdens de groei en verzorging van de bloem of plant conform haar groeistadia.
- 40 12. Uitvinding kan maar op één manier eenvoudig opgevouwen en uitgevouwen worden. Logaritmische éénduidigheid. Opgevouwen is de afmeting: Lengte x Breedte x 1,1 cm Uitvinding neemt weinig ruimte in en is makkelijk op te bergen.
- 45 13. Uitvinding is van duurzaam gegalvaniseerd, geplastificeerd roestvrij materiaal. Gezien de functie en eenvoudig gebruik van de Uitvinding is haar duurzaamheid bijna onbeperkt.
- 50 14. Uitvinding is uitermate eenvoudig te produceren in alle formaten met een minimum aan materiaal/grondstofverbruik/Co2 uitstoot. De productiekosten zijn laag, de kostprijs is laag, de duurzaamheid en effectiviteit is hoog.
15. Uitvinding in opgevouwen vorm neemt zeer weinig logistieke ruimte in, tijdens vervoer naar bestemmingen.

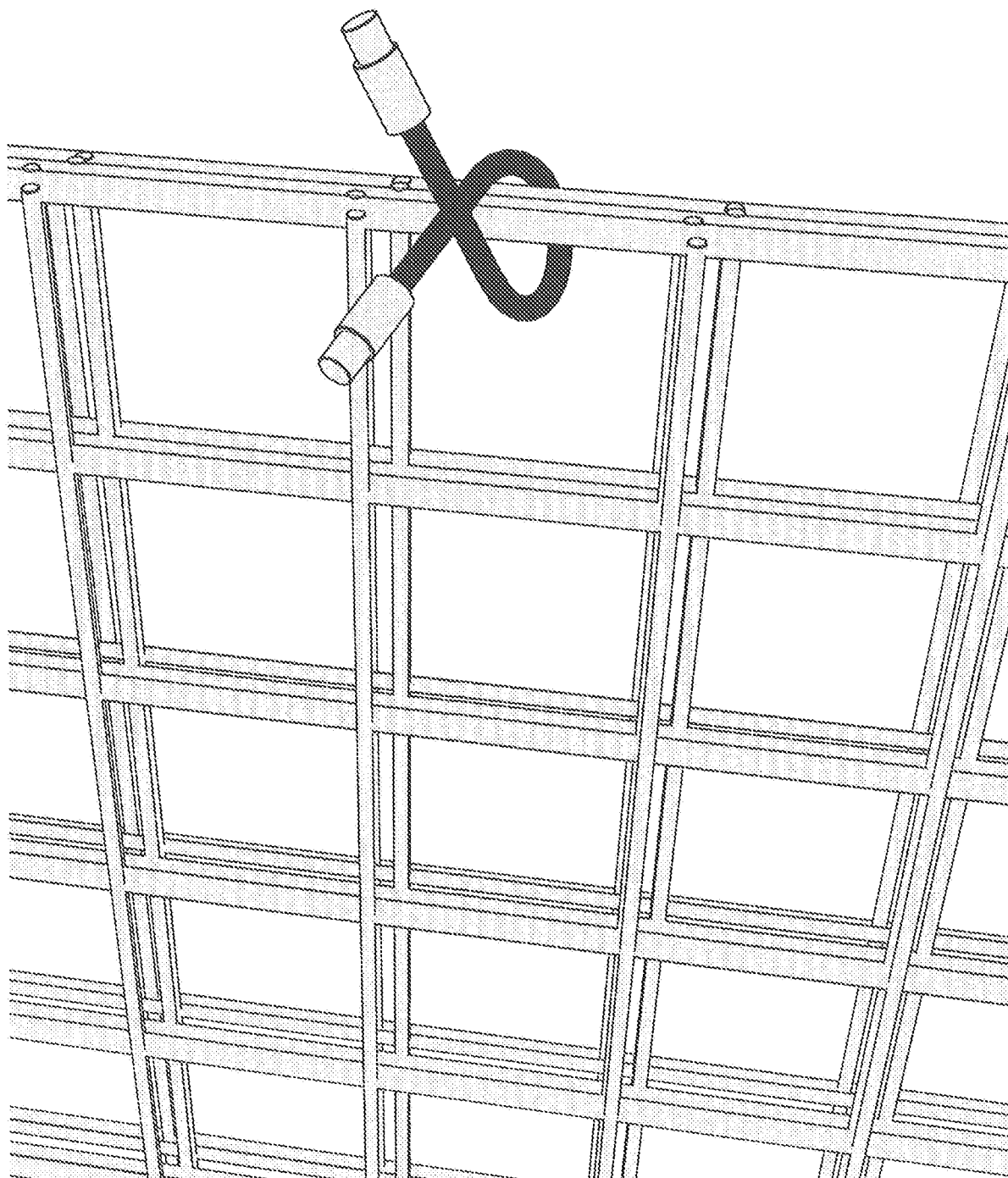
Figuur 1



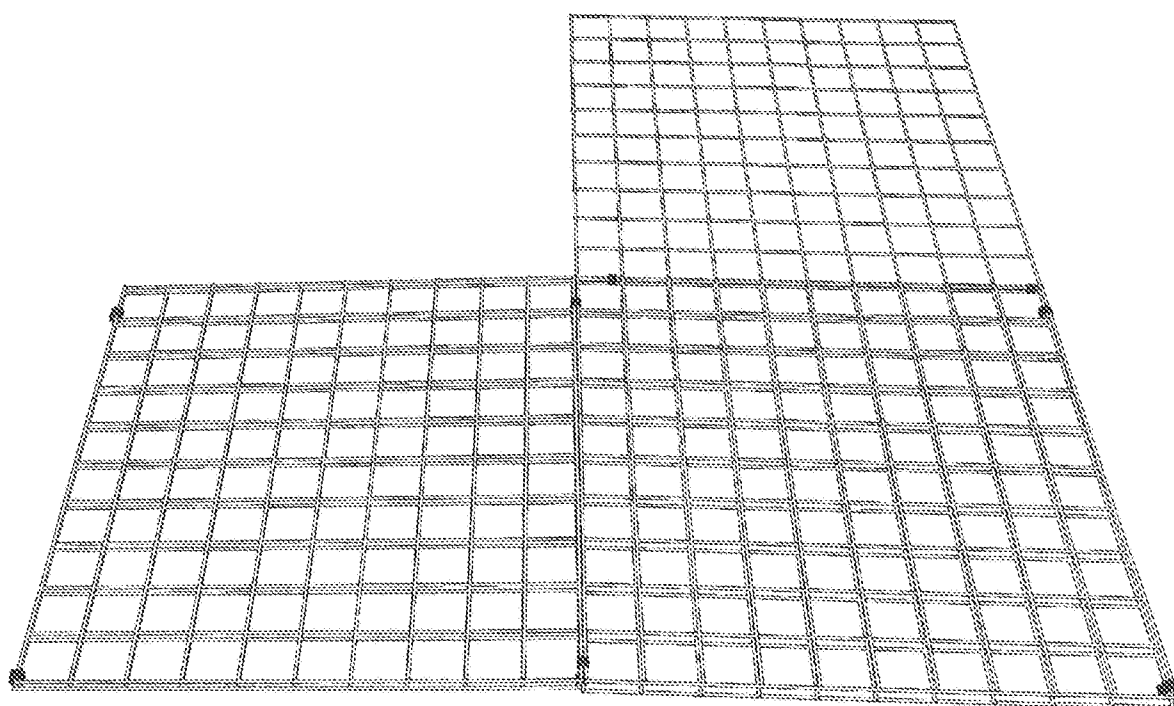
Figuur 2



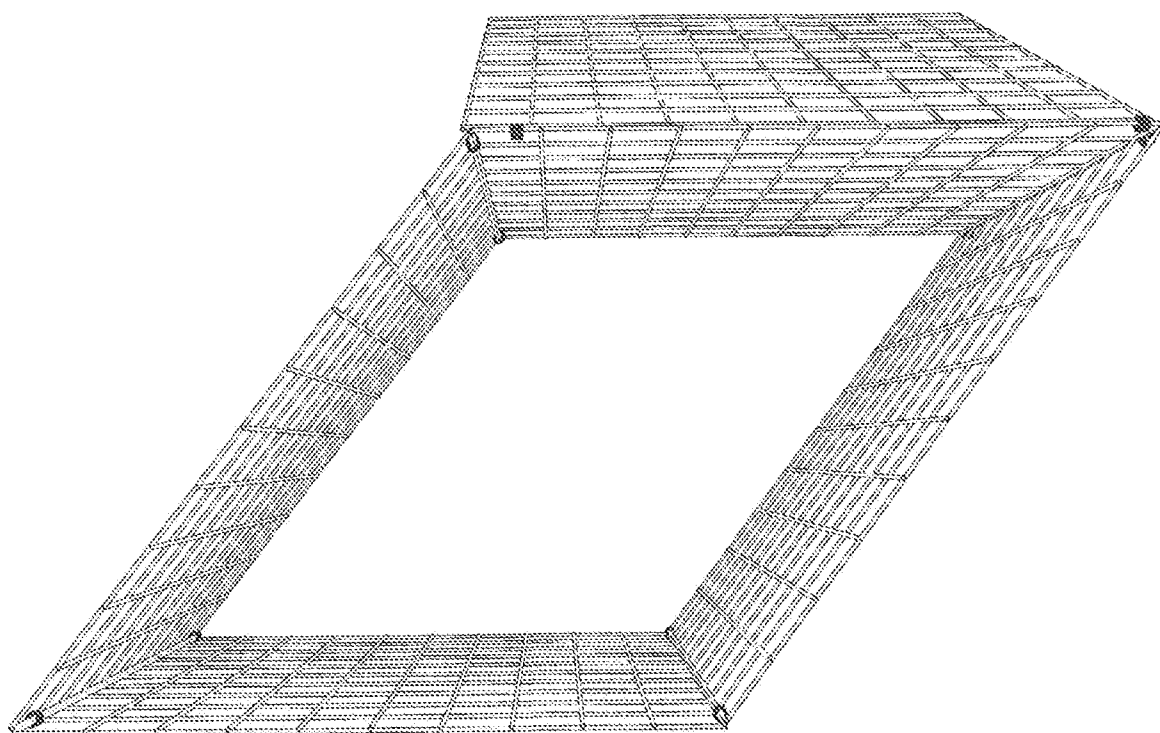
Figuur 3



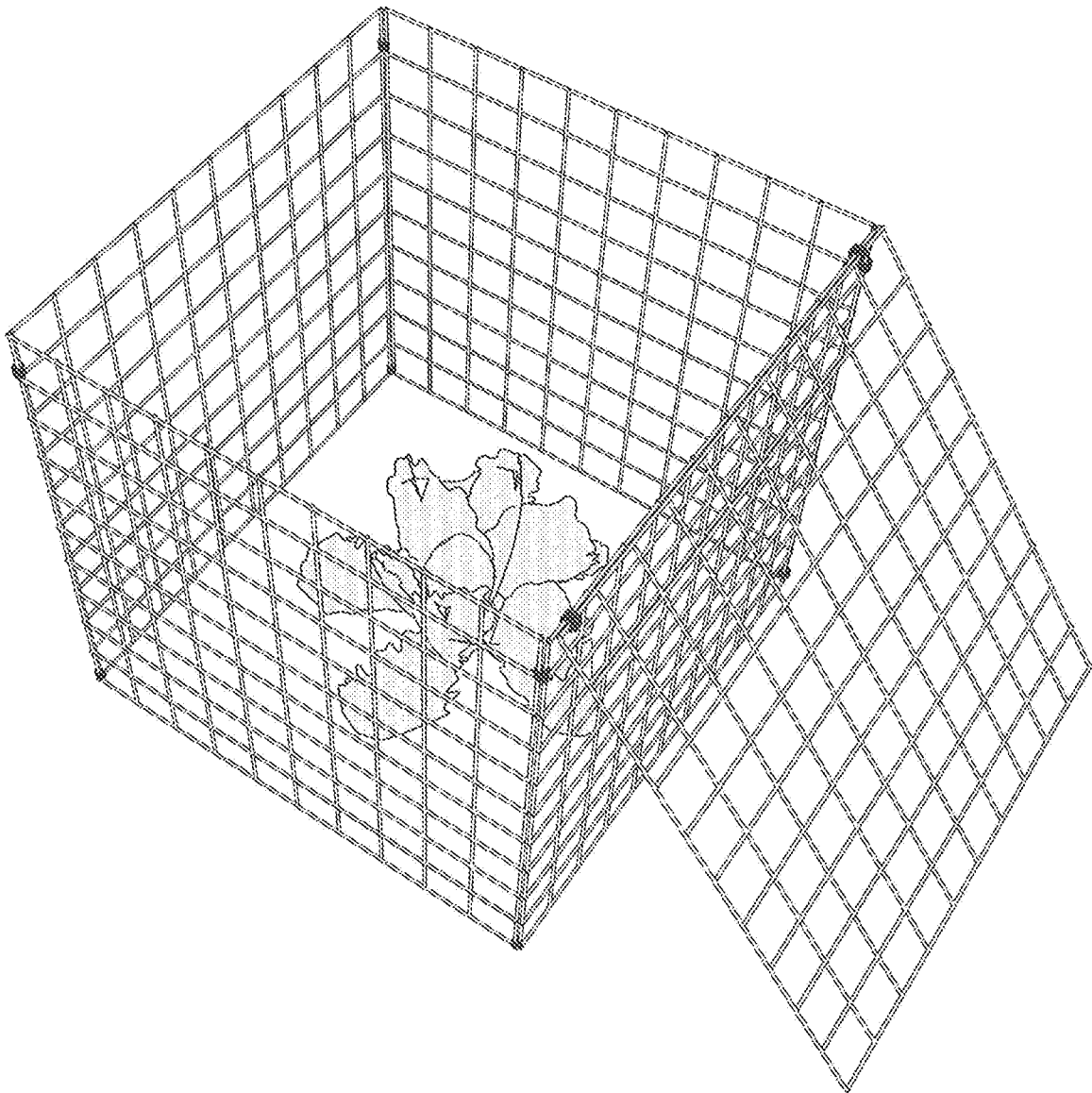
Figuur 4



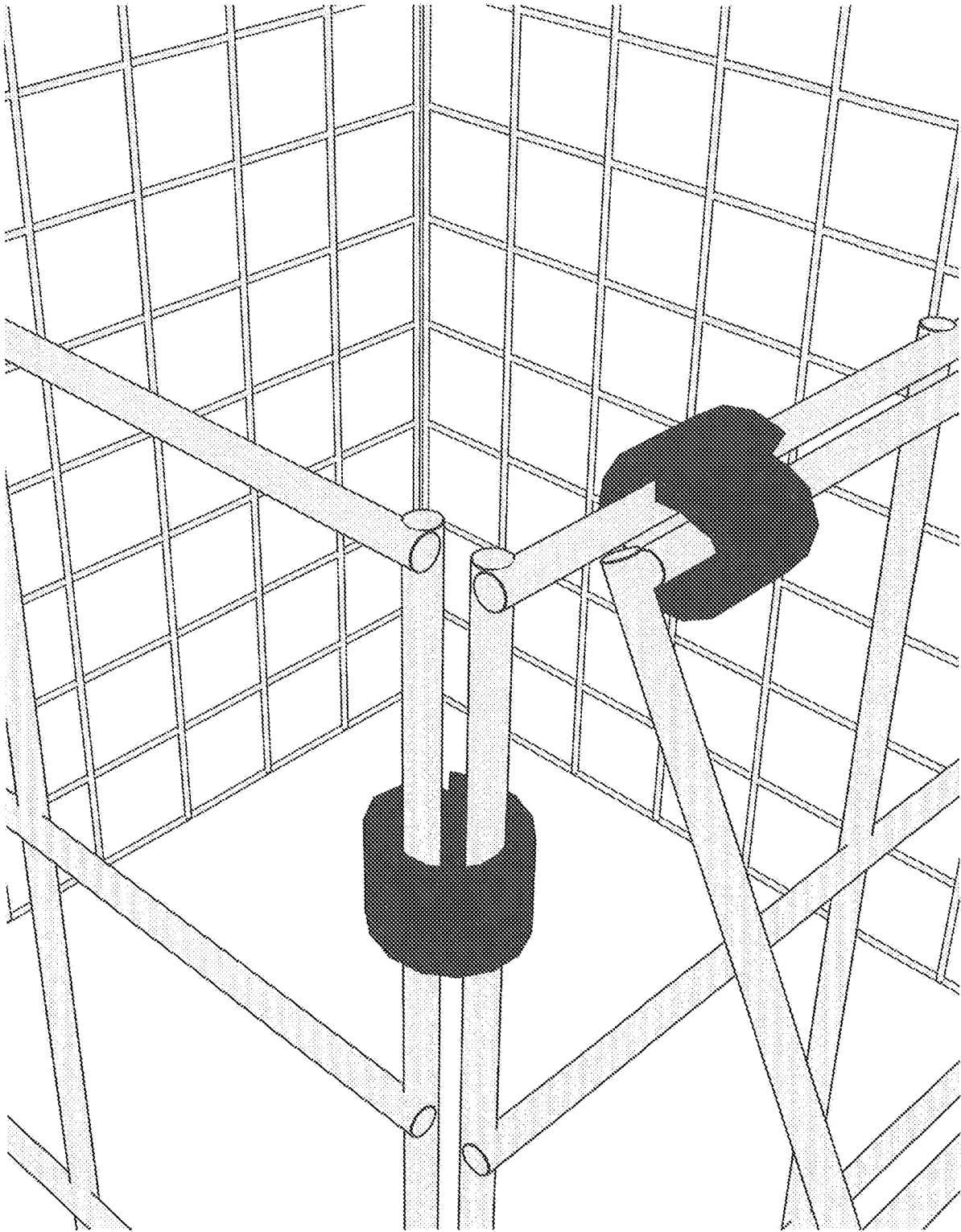
Figuur 5



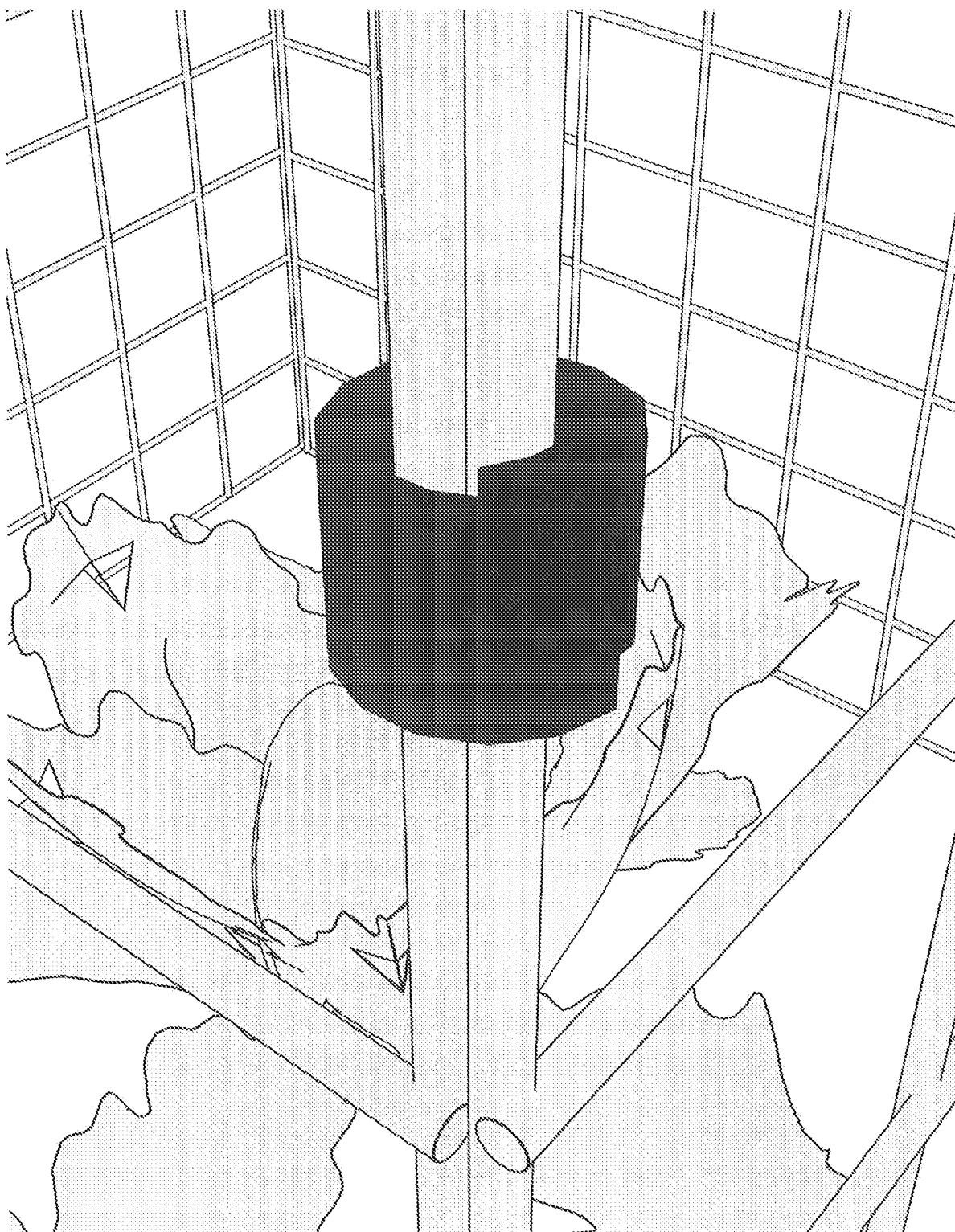
Figuur 6



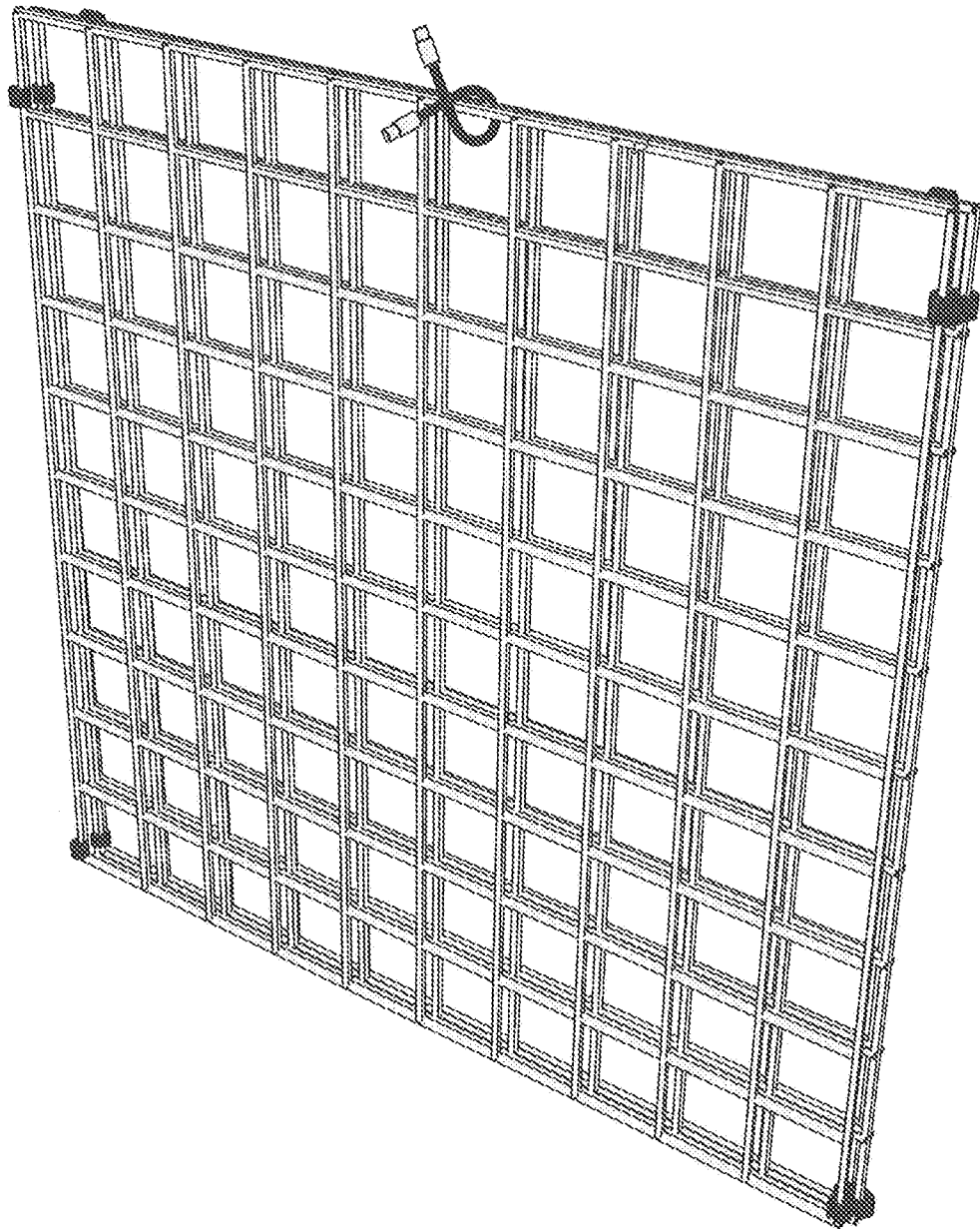
Figuur 7



Figuur 8



Figuur 9



SAMENWERKINGSVERDRAG (PCT)

RAPPORT BETREFFENDE NIEUWHEIDSONDERZOEK VAN INTERNATIONAAL TYPE

IDENTIFICATIE VAN DE NATIONALE AANVRAGE	KENMERK VAN DE AANVRAGER OF VAN DE GEMACHTIGDE
Nederlands aanvraag nr. 1044410	Indieningsdatum 02-09-2022
	Ingeroepen voorrangdatum
Aanvrager (Naam) Gustav Herman Gerhard Täge	
Datum van het verzoek voor een onderzoek van internationaal type 08-10-2022	Door de Instantie voor Internationaal Onderzoek aan het verzoek voor een onderzoek van internationaal type toegekend nr. SN82331
I. CLASSIFICATIE VAN HET ONDERWERP (bij toepassing van verschillende classificaties, alle classificatiesymbolen opgeven)	
Volgens de internationale classificatie (IPC) Zie onderzoeksrapport	
II. ONDERZOCHE GEBIEDEN VAN DE TECHNIEK	
Onderzochte minimumdocumentatie	
Classificatiesysteem	Classificatiesymbolen
IPC	Zie onderzoeksrapport
Onderzochte andere documentatie dan de minimum documentatie, voor zover dergelijke documenten in de onderzochte gebieden zijn opgenomen	
III.	GEEN ONDERZOEK MOGELIJK VOOR BEPAALDE CONCLUSIES (opmerkingen op aanvullingsblad)
IV.	GEBREK AAN EENHEID VAN UITVINDING (opmerkingen op aanvullingsblad)

**ONDERZOEKSRAPPORT BETREFFENDE HET
RESULTAAT VAN HET ONDERZOEK NAAR DE STAND
VAN DE TECHNIEK VAN HET INTERNATIONALE TYPE**

Nummer van het verzoek om een onderzoek naar
de stand van de techniek
NL 1044410

A. CLASSIFICATIE VAN HET ONDERWERP
INV. A01G13/02
ADD.

Volgens de Internationale Classificatie van octrooien (IPC) of zowel volgens de nationale classificatie als volgens de IPC.

B. ONDERZOCHETE GEBIEDEN VAN DE TECHNIEK

Onderzochte minimum documentatie (classificatie gevolgd door classificatiesymbolen)
A01G

Onderzochte andere documentatie dan de minimum documentatie, voor dergelijke documenten, voor zover dergelijke documenten in de onderzochte gebieden zijn opgenomen

Tijdens het onderzoek geraadpleegde elektronische gegevensbestanden (naam van de gegevensbestanden en, waar uitvoerbaar, gebruikte trefwoorden)

EPO-Internal, WPI Data

C. VAN BELANG GEACHTE DOCUMENTEN

Categorie °	Geciteerde documenten, eventueel met aanduiding van speciaal van belang zijnde passages	Van belang voor conclusie nr.
X	FR 1 003 097 A (DOSEN ZENTRALE BLECHWAREN VERT) 13 maart 1952 (1952-03-13) * het gehele document *	1-15
X	----- US 2022/061234 A1 (BATTOE DONALD [US]) 3 maart 2022 (2022-03-03)	1
A	* het gehele document *	2-15
X	----- US 5 544 446 A (BENSON JR DONALD O [US]) 13 augustus 1996 (1996-08-13)	1
A	* het gehele document *	2-15
X	----- US 4 211 033 A (RINGER CHARLES J [US]) 8 juli 1980 (1980-07-08)	1
A	* het gehele document *	2-15
	----- -/--	

Verdere documenten worden vermeld in het vervolg van vak C.

Leden van dezelfde octroofamilie zijn vermeld in een bijlage

° Speciale categorieën van aangehaalde documenten

"A" niet tot de categorie X of Y behorende literatuur die de stand van de techniek beschrijft

"D" in de octrooiaanvraag vermeld

"E" eerdere octrooi(aanvraag), gepubliceerd op of na de indieningsdatum, waarin dezelfde uitvinding wordt beschreven

"L" om andere redenen vermelde literatuur

"O" niet-schriftelijke stand van de techniek

"P" tussen de voorrangsdatum en de indieningsdatum gepubliceerde literatuur

"T" na de indieningsdatum of de voorrangsdatum gepubliceerde literatuur die niet bezwarend is voor de octrooiaanvraag, maar wordt vermeld ter verheldering van de theorie of het principe dat ten grondslag ligt aan de uitvinding

"X" de conclusie wordt als niet nieuw of niet inventief beschouwd ten opzichte van deze literatuur

"Y" de conclusie wordt als niet inventief beschouwd ten opzichte van de combinatie van deze literatuur met andere geciteerde literatuur van dezelfde categorie, waarbij de combinatie voor de vakman voor de hand liggend wordt geacht

"&" lid van dezelfde octroofamilie of overeenkomstige octrooipublicatie

Datum waarop het onderzoek naar de stand van de techniek van internationaal type werd voltooid

14 april 2023

Verzenddatum van het rapport van het onderzoek naar de stand van de techniek van internationaal type

Naam en adres van de instantie

European Patent Office, P.B. 5818 Patentlaan 2
NL - 2280 HV Rijswijk
Tel. (+31-70) 340-2040,
Fax: (+31-70) 340-3016

De bevoegde ambtenaar

Balzar, Maarten

**ONDERZOEKSRAPPORT BETREFFENDE HET
 RESULTAAT VAN HET ONDERZOEK NAAR DE STAND
 VAN DE TECHNIEK VAN HET INTERNATIONALE TYPE**

Nummer van het verzoek om een onderzoek naar
 de stand van de techniek
NL 1044410

C.(Vervolg). VAN BELANG GEACHTE DOCUMENTEN		
Categorie °	Geciteerde documenten, eventueel met aanduiding van speciaal van belang zijnde passages	Van belang voor conclusie nr.
X	US 4 285 163 A (BOOKER JR WILLIAM G) 25 augustus 1981 (1981-08-25)	1
A	* het gehele document * -----	2-15
A	US 2015/113869 A1 (BROWN GREGORY H [US]) 30 april 2015 (2015-04-30)	1-15
	* het gehele document * -----	
A	BE 898 624 A (BEKAERT SA NV) 2 mei 1984 (1984-05-02)	1-15
	* het gehele document * -----	

**ONDERZOEKSRAPPORT BETREFFENDE HET
RESULTAAT VAN HET ONDERZOEK NAAR DE STAND
VAN DE TECHNIEK VAN HET INTERNATIONALE TYPE**

Informatie over leden van dezelfde octrooifamilie

Nummer van het verzoek om een onderzoek naar
de stand van de techniek

NL 1044410

In het rapport genoemd octrooigeschrift	Datum van publicatie	Overeenkomend(e) geschrift(en)	Datum van publicatie
FR 1003097	A	13-03-1952	GEEN

US 2022061234	A1	03-03-2022	GEEN

US 5544446	A	13-08-1996	GEEN

US 4211033	A	08-07-1980	GEEN

US 4285163	A	25-08-1981	GEEN

US 2015113869	A1	30-04-2015	GEEN

BE 898624	A	02-05-1984	AT 33437 T 15-04-1988
		BE 898624 A	02-05-1984
		DK 4385 A	07-07-1985
		EP 0154049 A1	11-09-1985

WRITTEN OPINION

File No. SN82331	Filing date (<i>day/month/year</i>) 02.09.2022	Priority date (<i>day/month/year</i>)	Application No. NL1044410
International Patent Classification (IPC) INV. A01G13/02			
Applicant Gustav Herman Gerhard Täge			

This opinion contains indications relating to the following items:

- Box No. I Basis of the opinion
- Box No. II Priority
- Box No. III Non-establishment of opinion with regard to novelty, inventive step and industrial applicability
- Box No. IV Lack of unity of invention
- Box No. V Reasoned statement with regard to novelty, inventive step or industrial applicability; citations and explanations supporting such statement
- Box No. VI Certain documents cited
- Box No. VII Certain defects in the application
- Box No. VIII Certain observations on the application

	Examiner Balzar, Maarten
--	-----------------------------

WRITTEN OPINION

Box No. I Basis of this opinion

1. This opinion has been established on the basis of the latest set of claims filed before the start of the search.
2. With regard to any **nucleotide and/or amino acid sequence** disclosed in the application, this opinion has been established on the basis of a sequence listing:
 - a. forming part of the application as filed.
 - b. furnished subsequent to the filing date for the purposes of search,
 - accompanied by a statement to the effect that the sequence listing does not go beyond the disclosure in the application as filed.
3. With regard to any nucleotide and/or amino acid sequence disclosed in the application, this opinion has been established to the extent that a meaningful opinion could be formed without a WIPO Standard ST.26 compliant sequence listing.
4. Additional comments:

Box No. V Reasoned statement with regard to novelty, inventive step or industrial applicability; citations and explanations supporting such statement

1. Statement

Novelty	Yes: Claims	
	No: Claims	1-15
Inventive step	Yes: Claims	
	No: Claims	1-15
Industrial applicability	Yes: Claims	1-15
	No: Claims	

2. Citations and explanations

see separate sheet

Box No. VII Certain defects in the application

see separate sheet

Box No. VIII Certain observations on the application

see separate sheet

Re Item V

Reasoned statement with regard to novelty, inventive step or industrial applicability; citations and explanations supporting such statement

Reference is made to the following documents:

- D1 FR 1 003 097 A (DOSEN ZENTRALE BLECHWAREN VERT) 13 maart 1952 (1952-03-13)
- D2 US 2022/061234 A1 (BATTOE DONALD [US]) 3 maart 2022 (2022-03-03)
- D3 US 5 544 446 A (BENSON JR DONALD O [US]) 13 augustus 1996 (1996-08-13)
- D4 US 4 211 033 A (RINGER CHARLES J [US]) 8 juli 1980 (1980-07-08)
- D5 US 4 285 163 A (BOOKER JR WILLIAM G) 25 augustus 1981 (1981-08-25)

1 The present application does not meet the criteria of patentability, because the subject-matter of claims 1-15 is not new (please also note the remarks of point 5.1 under **Re Item VIII**, see below).

1.1 Document D1 discloses an inklapbare plantenbench welke nieuwe planten en bloemen in eerste groeifase beschermt (figures 1-2, please note that the bench structure of document D1 is 'inklapbaar' and is configured for the growth of plants in general, but also for plants and flowers at the first stages of growth).

The subject-matter of claims 1-15 is not new.

(Please also note that the subject-matter of claim 1 also does not seem to be inventive in view of a combination of document D1 with one of the documents D2-D5.)

1.1.1 Similar reasoning (see above point 1.1) may be applied to documents D2-D5.

1.2 Document D1 further discloses that

de bench optimale groeipotentie onder gelijke klimatologische omstandigheden stimuleert (figure 2; implicitly disclosed and similar as compared to the application as filed). (claim 2)

de bench een jonge bloem of plant preventief tegen organische en/of mechanische beschadigende invloeden beschermt, zoals opeten door dieren of vertrapping of vallende elementen als takken, van buitenaf (figure 2; implicitly disclosed and similar as compared to the application as filed). (claim 3)

de bench een tijdelijk beschermend object voor zieke, beschadigde planten of bloemen in tuin en moestuin is (figure 2; implicitly disclosed and similar as compared to the application as filed). (claim 4)

de bench een open gaasconstructie heeft, waarbij alle verzorging van buitenaf kan plaats vinden zonder verplaatsen of optillen van het object (figure 2; implicitly disclosed and similar as compared to the application as filed). (claim 5)

de bench een eenvoudige te openen bovenklep heeft, om de plant of bloem handmatig te verzorgen, zoals onkruid te verwijderen of de vruchten te plukken, aardbei, bes, framboos (figure 2; implicitly disclosed and similar as compared to the application as filed; please note that the 6 faces can be folded as such that the resulting cube has a 'bovenklep' which can be easily opened). (claim 6)

de afmeting van de gaasconstructie, welke insecten en torren van alle kanten toelaat om te bestuiven of nectar te verzamelen (figures 1 and 2; implicitly disclosed and similar as compared to the application as filed). (claim 7)

de bench milieuvriendelijk en diervriendelijk is, waardoor het strooien van chemicaliën of gifstoffen ter bescherming van de plant onnodig en overbodig is (figure 2; implicitly disclosed and similar as compared to the application as filed). (claim 8)

de bench optimale groei tot volwaardige bloem of plant en optimale opbrengst van aangeplant gewas stimuleert (figure 2; implicitly disclosed and similar as compared to the application as filed). (claim 9)

de bench eenvoudig in diverse formaten geproduceerd worden kan (implicitly

disclosed). (claim 10)

de bench gewisseld kan worden van formaat tijdens de groei en verzorging van de bloem of plant conform haar groeistadia (implicitly disclosed). (claim 11)

de bench op één manier eenvoudig opgevouwen en uitgevouwen worden kan (figures 1 and 3). (claim 12)

de bench van duurzaam gegalvaniseerd, geplastificeerd roestvrij materiaal is (column 1, lines 28-36; also not considered inventive as such material choice is very well known to the skilled person). (claim 13)

de bench eenvoudig te produceren is (implicitly disclosed). (claim 14)

de bench in opgevouwen vorm zeer weinig logistieke ruimte inneemt tijdens vervoer naar bestemmingen (figure 3). (claim 15)

The subject-matter of dependent claims 1-15 is therefore not new.

Re Item VII

Certain defects in the application

- 2 The relevant background art is not mentioned/identified in the description.
- 3 Independent claim is not in the two-part form, which in the present case would be appropriate, with those features known in combination from the prior art being placed in the preamble and the remaining features being included in the characterising part.
- 4 The features of the claims are not provided with reference signs placed in parentheses.

Re Item VIII

Certain observations on the application

5 Claims 1-15 are not clear.

5.1 Most of the features in the apparatus claims 1-15 relate to the use of the apparatus rather than clearly defining the apparatus in terms of its technical features. The intended limitations are therefore not clear from this claim. In order not to delay the procedure, a written opinion is provided, wherein claims A-O are interpreted/construed as below claims 1-15. Also, note that the term 'inklapbare plantenbench' is disclosed at page 1 of the description as originally filed.

1) Inklapbare plantenbench welke nieuwe planten en bloemen in eerste groeifase beschermt.

2) Inklapbare plantenbench volgens conclusie 1 welke de optimale groeipotentie onder gelijke klimatologische omstandigheden stimuleert.

3) Inklapbare plantenbench volgens conclusie 1 welke jonge bloem of plant preventief tegen organische en/of mechanische beschadigende invloeden, zoals opeten door dieren of vertrapping of vallende elementen als takken, van buitenaf beschermt..

4) Inklapbare plantenbench volgens conclusie 1 welke een tijdelijk beschermend object voor zieke, beschadigde planten of bloemen in tuin en moestuin is.

5) Inklapbare plantenbench volgens conclusie 1 welke een open gaasconstructie is, waarbij alle verzorging van buitenaf kan plaats vinden zonder verplaatsen of optillen van het object.

6) Inklapbare plantenbench volgens conclusie 1, welke een eenvoudige te openen bovenklep heeft, om de plant of bloem handmatig te verzorgen, zoals onkruid te verwijderen of de vruchten te plukken, aardbei, bes, framboos.

7) Inklapbare plantenbench volgens conclusie 1 met de afmeting van de gaasconstructie, welke insecten en torren van alle kanten toelaat om te bestuiven of nectar te verzamelen.

8) Inklapbare plantenbench volgens conclusie 1 welke milieuvriendelijk en diervriendelijk is, waardoor het strooien van chemicaliën of gifstoffen ter bescherming van de plant onnodig en overbodig is.

9) Inklapbare plantenbench volgens conclusie 1 welke optimale groei tot volwaardige bloem of plant en optimale opbrengst van aangeplant gewas stimuleert.

10) Inklapbare plantenbench volgens conclusie 1 welke eenvoudig in diverse formaten geproduceerd worden kan.

11) Inklapbare plantenbench volgens conclusie 1 welke gewisseld kan worden van formaat tijdens de groei en verzorging van de bloem of plant conform haar groeistadia.

12) Inklapbare plantenbench volgens conclusie 1 welke maar op één manier eenvoudig opgevouwen en uitgevouwen worden kan.

13) Inklapbare plantenbench volgens conclusie 1 welke van duurzaam gegalvaniseerd, geplastificeerd roestvrij materiaal is.

14) Inklapbare plantenbench volgens conclusie 1 welke eenvoudig te produceren is.

15) Inklapbare plantenbench volgens conclusie 1 welke in opgevouwen vorm zeer weinig logistieke ruimte inneemt tijdens vervoer naar bestemmingen.