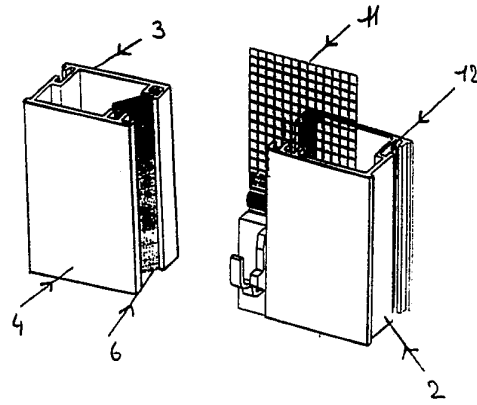


DEMANDE INTERNATIONALE PUBLIÉE EN VERTU DU TRAITE DE COOPERATION EN MATIÈRE DE BREVETS (PCT)

<p>(51) Classification internationale des brevets ⁵ :</p> <p>E06B 9/58</p>	<p>A1</p>	<p>(11) Numéro de publication internationale: WO 92/18739</p> <p>(43) Date de publication internationale: 29 octobre 1992 (29.10.92)</p>
<p>(21) Numéro de la demande internationale: PCT/FR92/00313</p> <p>(22) Date de dépôt international: 9 avril 1992 (09.04.92)</p> <p>(30) Données relatives à la priorité: 91/04332 10 avril 1991 (10.04.91) FR</p> <p>(71) Déposant (pour tous les Etats désignés sauf US): FRANCE COMBI [FR/FR]; 913, rue des Mioches, B.P. 1, F-62136 Lestrem (FR).</p> <p>(72) Inventeur; et (75) Inventeur/Déposant (US seulement) : MOUFLIN, Gérard [FR/FR]; 661, route de Béthune, F-62136 Lestrem (FR).</p> <p>(81) Etats désignés: AT (brevet européen), AU, BB, BE (brevet européen), BF (brevet OAPI), BG, BJ (brevet OAPI), BR, CA, CF (brevet OAPI), CG (brevet OAPI), CH (brevet européen), CI (brevet OAPI), CM (brevet OAPI), DE (brevet européen), DK (brevet européen), ES (brevet européen), FI, FR (brevet européen), GA (brevet OAPI), GB (brevet européen), GN (brevet OAPI), GR (brevet européen), HU, IT (brevet européen), JP, LU (brevet européen), MC (brevet européen), MG, ML (brevet OAPI), MR (brevet OAPI), NL (brevet européen), NO, PL, RU, SD, SE (brevet européen), SN (brevet OAPI), TD (brevet OAPI), TG (brevet OAPI), US.</p>		<p>Publiée</p> <p><i>Avec rapport de recherche internationale. Avant l'expiration du délai prévu pour la modification des revendications, sera republiée si de telles modifications sont reçues.</i></p>
<p>(54) Title: STORMPROOF RETAINING DEVICE FOR MESHED OR MULTI-PERFORATED FABRICS</p>		
<p>(54) Titre: DISPOSITIF DE RETENUE ANTI-TEMPETE POUR TOUT TEXTILE GRILLAGE OU MULTIPERFORE</p>		
<p>(57) Abstract</p>		
<p>A device for mounting adjacent to channels to prevent a perforated or meshed fabric from coming out of its guides. The device consists of a U-shaped channel wherein the end of one of the two branches (3) is provided with an inwardly-directed groove (8) with a brush (6) mounted therein. The bristles of the brush (6) engage the gaps in the fabric (11) when it is pulled perpendicularly. The other branch (4) consists of two wings of which a first (9) acts to urge the guided element back towards the centre of the channel while a second (10) is located further out and restricts the range in which the tips of the bristles of the brush (6) can move. Said device is designed particularly to prevent any fabric, for example a mosquito net, from being pulled out of its guides by the wind, yet allow unrestricted movement thereof in a direction parallel to said guides.</p>		
		
<p>(57) Abrégé</p>		
<p>L'invention concerne un dispositif contigu à des glissières dont le but est d'empêcher un textile perforé ou grillagé de sortir de ses guides. Il est constitué d'une glissière en forme de "U" dont l'un des deux retours (3) est équipé en extrémité d'une brosse (6) à l'intérieur d'une gorge (8) orientant celle-ci vers l'intérieur de l'ensemble. Les poils de brosse (6) sont destinés à pénétrer dans les interstices du textile (11) guidé lors d'une traction perpendiculaire. L'autre retour (4) est constitué de 2 ailes dont l'une (9) tend à repousser l'élément guidé au centre de la glissière et l'autre (10) plus à l'extérieur est destinée à stopper la plage de mobilité de l'extrémité des poils de brosse (6). Le dispositif selon l'invention est particulièrement destiné à empêcher tous textiles, genre moustiquaire, de sortir de ses guides par la pression du vent, sans gêner une mobilité parallèle aux guides.</p>		

FOR THE PURPOSES OF INFORMATION ONLY

Codes used to identify States party to the PCT on the front pages of pamphlets publishing international applications under the PCT.

AT	Austria	FI	Finland	ML	Mali
AU	Australia	FR	France	MN	Mongolia
BB	Barbados	GA	Gabon	MR	Mauritania
BE	Belgium	GB	United Kingdom	MW	Malawi
BF	Burkina Faso	GN	Guinea	NL	Netherlands
BG	Bulgaria	GR	Greece	NO	Norway
BJ	Benin	HU	Hungary	PL	Poland
BR	Brazil	IE	Ireland	RO	Romania
CA	Canada	IT	Italy	RU	Russian Federation
CF	Central African Republic	JP	Japan	SD	Sudan
CG	Congo	KP	Democratic People's Republic of Korea	SE	Sweden
CH	Switzerland	KR	Republic of Korea	SN	Senegal
CI	Côte d'Ivoire	LI	Liechtenstein	SU	Soviet Union
CM	Cameroon	LK	Sri Lanka	TD	Chad
CS	Czechoslovakia	LU	Luxembourg	TG	Togo
DE	Germany	MC	Monaco	US	United States of America
DK	Denmark	MG	Madagascar		
ES	Spain				

**DISPOSITIF DE RETENUE ANTI-TEMPETE POUR TOUT TEXTILE GRILLAGE
OU MULTIPERFORE**

Elle trouve son application dans le domaine des stores et moustiquaires enroulables, dont le textile est grillagé ou multiperforé.

Certains stores ou moustiquaires enroulables sont équipés de dispositifs de retenues s'opposant à la pression du vent, par un moyen qui implique une intervention au niveau de l'élément guidé, ainsi le brevet FR n° 88 12266 du présent demandeur a décrit un dispositif anti-tempête pour moustiquaire ou toile circulant verticalement, ce qui nécessitait de rapporter des éléments latéralement sur la moustiquaire.

Le dispositif proposé suivant l'invention a pour but de retenir les extrémités latérales du textile enroulable (11) dans le sens perpendiculaire aux profils guidants (1), par un moyen de retenue (6) intervenant exclusivement au niveau des éléments de guidage sans apport ni modification de l'élément guidé et sans que la fonction de retenue n'empêche une libre circulation de l'élément guidé dans le sens parallèle à l'élément guidant. Il est destiné à empêcher de sortir de l'élément guidant tous textiles de type grillagé ou multiperforé du type comportant une glissière en forme de "U" avec 2 retours (3 et 4) perpendiculaires à une face dorsale (2) dont l'un des retours (3) comporte un moyen permettant de maintenir un élément brosse dans une gorge (8) et dont l'autre retour (4) est constitué de deux ailes (9 et 10) perpendiculaires à celui-ci.

Les dessins annexés illustrent l'invention :

- La figure N° 1 représente une vue en coupe de l'invention.
- La figure N° 2 représente une vue en perspective de l'invention.

- 2 -

Le dispositif suivant l'invention est constitué d'un élément guidant (1) fabriqué à partir de profilé extrudé, globalement en forme de " U ", comprenant une face dorsale (2), et deux retours parallèles (3 & 4) perpendiculaires à la face dorsale (2).

5 L'extrémité opposée à la face dorsale (2) de l'un des retours (3) est constitué d'une gorge (8) définie par deux mâchoires (5) dont le but est d'englober la base d'une brosse comprimée (6) dans un porte brosse (7) par exemple

L'ouverture dégagée par l'écartement entre les deux mâchoires (5) de la 10 gorge (8) est légèrement excentrée et orientée vers l'intérieur de la glissière (1) dans le but d'imposer une orientation de la brosse (6) comprise entre 30 et 50 °, et notamment 40 ° environ vers l'intérieur de la glissière (1).

L'espace intérieur de la gorge (8) selon l'invention, est légèrement 15 supérieur à la largeur de l'élément porte brosse (7) accordant ainsi un jeu latéral du porte brosse (7) à l'intérieur de la gorge pour permettre une mobilité angulaire de la brosse (6) sur quelques millimètres. Les poils de la brosse (6) sont en matière synthétique d'une flexibilité limitée et suffisamment fins pour pénétrer dans les mailles du textile 20 (11).

La face interne de l'autre élément guidant est constituée de deux ailes (9 & 10) perpendiculaires, dans le cas illustré

Une première aile (10) est placée face au porte brosse (7) ayant pour 25 fonction de butoir pour stopper la circulation et la flexion de l'extrémité des poils de la brosse (6) vers l'extérieur.

Une deuxième aile (9) ————— est située 30 entre la première aile (10) et le fond de glissière (2). La fonction de celle-ci constitue un point d'appui pour l'élément guidé qui tend à repousser ledit élément (11) vers l'extrémité des poils de brosse (6) en vue de centrer la circulation du textile (11) entre les retours (3 & 4) de la glissière permettant à l'élément guidé (11) d'effleurer l'extrémité des poils de brosse (6).

Les poils de brosse (6) selon l'invention ont une longueur légèrement 35 supérieure à la distance comprise entre l'extrémité de l'aile la plus extérieure (10) et le fond de la gorge destinée à recevoir le porte brosse (8).

La fonction de retenue est obtenue par la pénétration de l'extrémité des poils (6) dans les interstices du textile ⁽¹¹⁾ guidé avant d'être stoppés par la première aile/lords d'une traction perpendiculaire.

(10)

FEUILLE DE REMPLACEMENT

- 3 -

Selon une particularité de réalisation de l'élément guidant (3), la face dorsale (2) de celui-ci peut comporter une gorge (12) destinée à recevoir un joint brosse ou caoutchouc dans le but d'apporter une étanchéité entre l'élément guidant (1) et le support destinataire.

L'invention n'est pas limitée à ce qui vient d'être décrit ainsi on peut prévoir une monture de brosse dont le profil extérieur est arrondi et reçu dans une gorge cylindrique la monture forme ainsi axe de pivotement de la brosse.

FEUILLE DE REMPLACEMENT

REVENDICATIONS

- 1° Ensemble glissière Anti-tempête destiné à empêcher de sortir de l'élément guidant tous textiles de type grillagé ou multiperforé ; du type comportant une glissière en forme de "U" avec deux retours (3 et 4) perpendiculaires à sa face dorsale (2) caractérisé en ce que l'extrémité de l'un de ces retours
- 5 comporte un moyen permettant de maintenir un élément brosse (6) représenté par une gorge et la face interne du retour coté opposé (4) est constituée de deux ailes (9 et 10) perpendiculaires à celui-ci.
- 2° Dispositif suivant la revendication N°1 caractérisé par une inclinaison entre 30 et 50 ° des poils de brosse (6) vers l'intérieur de la glissière (7).
- 0 3° Dispositif suivant la revendication N°1 caractérisé par une première aile (10) en saillie perpendiculaire sur la face interne du retour (4) de la glissière (1) en vue de limiter la courbe de déplacement des poils de brosse (6).
- 15 4° Dispositif suivant la revendication N°1 caractérisée par une deuxième aile (9) en saillie perpendiculaire sur la face interne du retour (4) de la glissière (1) en vue de repousser l'élément guidé (11) vers le centre de la glissière (1).
- 5° Dispositif suivant la revendication N°2 caractérisé en ce que le fond de la gorge (8) est de largeur légèrement supérieure à la largeur du porte brosse (7) en vue de permettre un jeu latéral angulaire de la brosse (6).
- 70 6° Dispositif suivant la revendication N°2 caractérisé en ce que les lèvres (5) formant l'ouverture de la gorge (8) sont légèrement excentrées vers l'intérieur de la glissière en vue de permettre une inclinaison de la brosse vers l'intérieur de la glissière.
- 25 7° Dispositif suivant la revendication N°1 caractérisé en ce que les poils de la brosse (6) sont en matière synthétique à flexibilité limitée, et suffisamment fins en vue de pénétrer dans les mailles du textile (11).
- 30 8° Dispositif suivant la revendication N°3 caractérisé en ce que l'aile (10) intérieure constituée par le retour de glissière (4) est positionnée face au porte brosse (7) en vue de limiter la plage de déplacement des poils de brosse (6).
- 9° Dispositif suivant les revendications 3, 4 et 8 caractérisé en ce que l'aile (9) est positionnée entre l'aile (10) et le fond de la glissière (2) en vue de centrer la circulation du textile (11) entre les retours de la glissière (3 et 4).

10° Dispositif suivant les revendication N°1 et N° 2 caractérisé en ce que les poils de brosse (6) ont une longueur légèrement supérieure à la distance comprise entre l'extrémité de l'aile la plus extérieure (10) et le fond de la gorge destinée à recevoir le porte brosse (8).

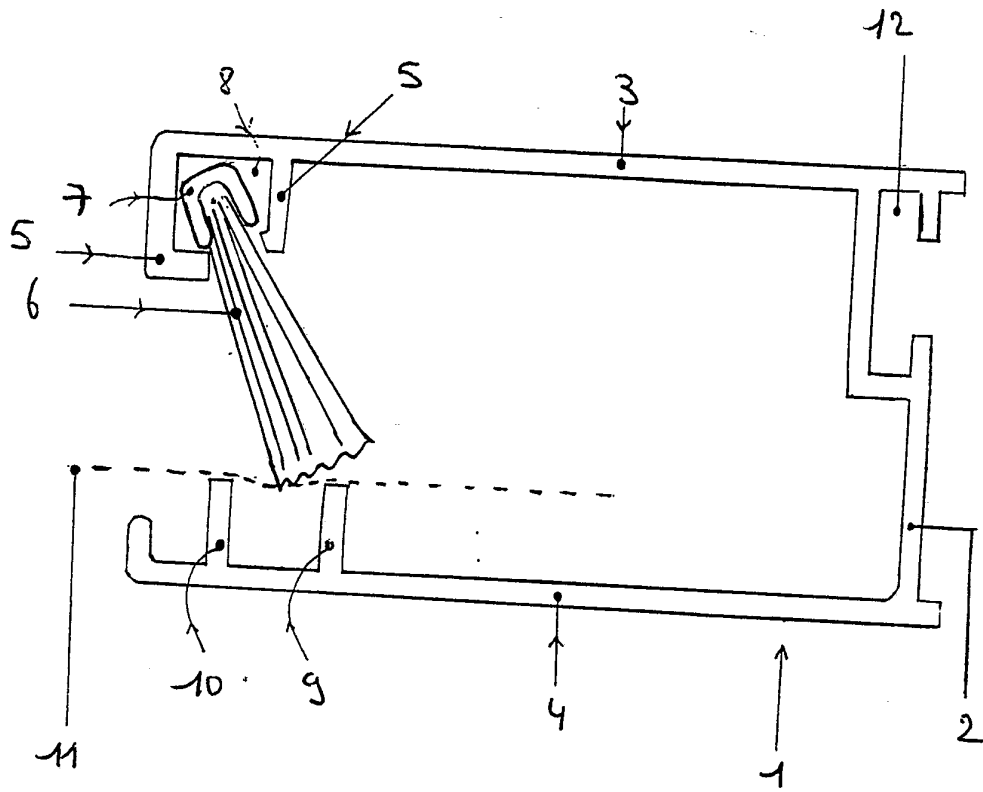


FIGURE 1

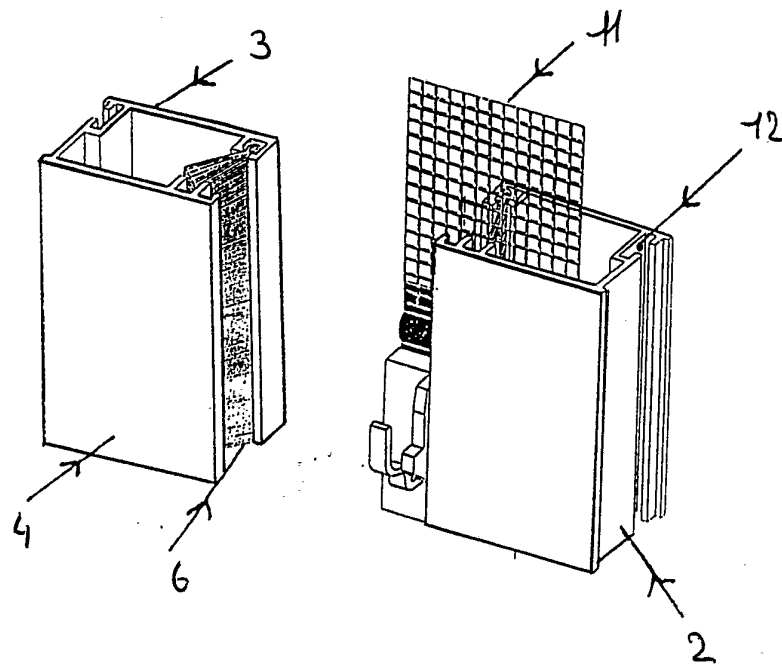


FIGURE 2

FEUILLE DE REMPLACEMENT

INTERNATIONAL SEARCH REPORT

International application No.
PCT/FR 92/00313

A. CLASSIFICATION OF SUBJECT MATTER

Int.Cl. 5 E06B9/58

According to International Patent Classification (IPC) or to both national classification and IPC

B. FIELDS SEARCHED

Minimum documentation searched (classification system followed by classification symbols)

Int.Cl. 5 E06B

Documentation searched other than minimum documentation to the extent that such documents are included in the fields searched

Electronic data base consulted during the international search (name of data base and, where practicable, search terms used)

C. DOCUMENTS CONSIDERED TO BE RELEVANT

Category*	Citation of document, with indication, where appropriate, of the relevant passages	Relevant to claim No.
A	DE,A, 3 405 799 (SAMSON-HIMMELSTJERNA) 22 August 1985, see page 15, line 24 - page 18, line 17; figures 3,4	1-10
A	DE,U,8 802 780 (WAREMA RENKHOFF GMBH & CO KG) 19 May 1988, see page 4, paragraph 6 - page 5, paragraph 2; figures 1-4	1
A	LU,A,60 338 (YOUNGMEISTER) 13 April 1970 see page 2, line 10 - line 34; figures	1
A	FR,A,2 636 668 (FRANCE COMBI SARL) 23 March 1990 cited in the application see page 2, line 20 - line 29; figure 4	1

Further documents are listed in the continuation of Box C. See patent family annex.

* Special categories of cited documents:

"A" document defining the general state of the art which is not considered to be of particular relevance	"T" later document published after the international filing date or priority date and not in conflict with the application but cited to understand the principle or theory underlying the invention
"E" earlier document but published on or after the international filing date	"X" document of particular relevance; the claimed invention cannot be considered novel or cannot be considered to involve an inventive step when the document is taken alone
"L" document which may throw doubts on priority claim(s) or which is cited to establish the publication date of another citation or other special reason (as specified)	"Y" document of particular relevance; the claimed invention cannot be considered to involve an inventive step when the document is combined with one or more other such documents, such combination being obvious to a person skilled in the art
"O" document referring to an oral disclosure, use, exhibition or other means	"&" document member of the same patent family
"P" document published prior to the international filing date but later than the priority date claimed	

Date of the actual completion of the international search
28 August 1992 (28.08.92)

Date of mailing of the international search report
9 September 1992 (09.09.92)

Name and mailing address of the ISA/
European Patent Office
Facsimile No.

Authorized officer
Telephone No.

**ANNEX TO THE INTERNATIONAL SEARCH REPORT
ON INTERNATIONAL PATENT APPLICATION NO. FR 9200313
SA 59724**

This annex lists the patent family members relating to the patent documents cited in the above-mentioned international search report. The members are as contained in the European Patent Office EDP file on The European Patent Office is in no way liable for these particulars which are merely given for the purpose of information. 28/08/92

Patent document cited in search report	Publication date	Patent family member(s)	Publication date
DE-A-3405799	22-08-85	None	
DE-U-8802780	19-05-88	None	
LU-A-60338	13-04-70	FR-A- 2031954	20-11-70
		BE-A- 745447	16-07-70
		CH-A- 511362	15-08-71
		DE-A- 2005227	03-09-70
		GB-A- 1300601	20-12-72
		NL-A- 7001405	17-08-70
FR-A-2636668	23-03-90	None	

RAPPORT DE RECHERCHE INTERNATIONALE

Demande Internationale No

PCT/FR 92/00313

I. CLASSEMENT DE L'INVENTION (si plusieurs symboles de classification sont applicables, les indiquer tous) ⁷		
Selon la classification internationale des brevets (CIB) ou à la fois selon la classification nationale et la CIB		
CIB 5 E06B9/58		
II. DOMAINES SUR LESQUELS LA RECHERCHE A PORTE		
Documentation minimale consultée ⁸		
Système de classification	Symboles de classification	
CIB 5	E06B	
Documentation consultée autre que la documentation minimale dans la mesure où de tels documents font partie des domaines sur lesquels la recherche a porté ⁹		
III. DOCUMENTS CONSIDERES COMME PERTINENTS ¹⁰		
Catégorie °	Identification des documents cités, avec indication, si nécessaire, ¹² des passages pertinents ¹³	No. des revendications visées ¹⁴
A	DE,A,3 405 799 (SAMSON-HIMMELSTJERNA) 22 Août 1985 voir page 15, ligne 24 - page 18, ligne 17; figures 3,4 ---	1-10
A	DE,U,8 802 780 (WAREMA RENKHOFF GMBH & CO KG) 19 Mai 1988 voir page 4, alinéa 6 - page 5, alinéa 2; figures 1-4 ---	1
A	LU,A,60 338 (YOUNGMEISTER) 13 Avril 1970 voir page 2, ligne 10 - ligne 34; figures ---	1
A	FR,A,2 636 668 (FRANCE COMBI SARL) 23 Mars 1990 cité dans la demande voir page 2, ligne 20 - ligne 29; figure 4 ---	1
<p>° Catégories spéciales de documents cités:¹¹</p> <p>"A" document définissant l'état général de la technique, non considéré comme particulièrement pertinent</p> <p>"E" document antérieur, mais publié à la date de dépôt international ou après cette date</p> <p>"L" document pouvant jeter un doute sur une revendication de priorité ou cité pour déterminer la date de publication d'une autre citation ou pour une raison spéciale (telle qu'indiquée)</p> <p>"O" document se référant à une divulgation orale, à un usage, à une exposition ou tous autres moyens</p> <p>"P" document publié avant la date de dépôt international, mais postérieurement à la date de priorité revendiquée</p> <p>"T" document ultérieur publié postérieurement à la date de dépôt international ou à la date de priorité et n'appartenant pas à l'état de la technique pertinent, mais cité pour comprendre le principe ou la théorie constituant la base de l'invention</p> <p>"X" document particulièrement pertinent; l'invention revendiquée ne peut être considérée comme nouvelle ou comme impliquant une activité inventive</p> <p>"Y" document particulièrement pertinent; l'invention revendiquée ne peut être considérée comme impliquant une activité inventive lorsque le document est associé à un ou plusieurs autres documents de même nature, cette combinaison étant évidente pour une personne du métier.</p> <p>"&" document qui fait partie de la même famille de brevets</p>		
IV. CERTIFICATION		
Date à laquelle la recherche internationale a été effectivement achevée	Date d'expédition du présent rapport de recherche internationale	
28 AOUT 1992	09. 09. 92	
Administration chargée de la recherche internationale OFFICE EUROPEEN DES BREVETS	Signature du fonctionnaire autorisé KUKIDIS S.	

**ANNEXE AU RAPPORT DE RECHERCHE INTERNATIONALE
RELATIF A LA DEMANDE INTERNATIONALE NO.**

FR 9200313
SA 59724

La présente annexe indique les membres de la famille de brevets relatifs aux documents brevets cités dans le rapport de recherche internationale visé ci-dessus.
Lesdits membres sont contenus au fichier informatique de l'Office européen des brevets à la date du
Les renseignements fournis sont donnés à titre indicatif et n'engagent pas la responsabilité de l'Office européen des brevets. 28/08/92

Document brevet cité au rapport de recherche	Date de publication	Membre(s) de la famille de brevet(s)	Date de publication
DE-A-3405799	22-08-85	Aucun	
DE-U-8802780	19-05-88	Aucun	
LU-A-60338	13-04-70	FR-A- 2031954	20-11-70
		BE-A- 745447	16-07-70
		CH-A- 511362	15-08-71
		DE-A- 2005227	03-09-70
		GB-A- 1300601	20-12-72
		NL-A- 7001405	17-08-70
FR-A-2636668	23-03-90	Aucun	

EPO FORM P0472