

(12) NACH DEM VERTRAG ÜBER DIE INTERNATIONALE ZUSAMMENARBEIT AUF DEM GEBIET DES PATENTWESENS (PCT) VERÖFFENTLICHTE INTERNATIONALE ANMELDUNG

(19) Weltorganisation für geistiges Eigentum

Internationales Büro

(43) Internationales Veröffentlichungsdatum
8. Juni 2017 (08.06.2017)



(10) Internationale Veröffentlichungsnummer
WO 2017/092734 A3

- (51) Internationale Patentklassifikation:
G06T 17/05 (2011.01) G06T 7/55 (2017.01)
- (21) Internationales Aktenzeichen: PCT/DE2016/100563
- (22) Internationales Anmeldedatum:
1. Dezember 2016 (01.12.2016)
- (25) Einreichungssprache: Deutsch
- (26) Veröffentlichungssprache: Deutsch
- (30) Angaben zur Priorität:
10 2015 120 927.6
2. Dezember 2015 (02.12.2015) DE
- (71) Anmelder: KRAUSS-MAFFEI WEGMANN GMBH & CO. KG [DE/DE]; Krauss-Maffei-Str. 11, 80997 München (DE).
- (72) Erfinder: HAUBNER, Michael; c/o Krauss-Maffei Wegmann GmbH & Co. KG, Krauss-Maffei-Straße 11, 80997 München (DE). PABST, Manuel; c/o Krauss-Maffei Wegmann GmbH & Co. KG, Krauss-Maffei-Straße 11, 80097 München (DE).
- (74) Anwalt: FEDER WALTER EBERT; Achenbachstraße 59, 40237 Düsseldorf (DE).
- (81) Bestimmungsstaaten (soweit nicht anders angegeben, für jede verfügbare nationale Schutzrechtsart): AE, AG, AL, AM, AO, AT, AU, AZ, BA, BB, BG, BH, BN, BR, BW, BY, BZ, CA, CH, CL, CN, CO, CR, CU, CZ, DJ, DK, DM, DO, DZ, EC, EE, EG, ES, FI, GB, GU, GE, GH, GM, GT, HN, HR, HU, ID, IL, IN, IR, IS, JP, KE, KG, KN, KP, KR, KW, KZ, LA, LC, LK, LR, LS, LU, LY, MA, MD, ME, MG, MK, MN, MW, MX, MY, MZ, NA, NG, NI, NO, NZ, OM, PA, PE, PG, PH, PL, PT, QA, RO, RS, RU, RW, SA, SC, SD, SE, SG, SK, SL, SM, ST, SV, SY, TH, TJ, TM, TN, TR, TT, TZ, UA, UG, US, UZ, VC, VN, ZA, ZM, ZW.
- (84) Bestimmungsstaaten (soweit nicht anders angegeben, für jede verfügbare regionale Schutzrechtsart): ARIPO (BW, GH, GM, KE, LR, LS, MW, MZ, NA, RW, SD, SL, ST, SZ, TZ, UG, ZM, ZW), eurasisches (AM, AZ, BY, KG, KZ, RU, TJ, TM), europäisches (AL, AT, BE, BG, CH, CY, CZ, DE, DK, EE, ES, FI, FR, GB, GR, HR, HU, IE, IS, IT, LT, LU, LV, MC, MK, MT, NL, NO, PL, PT, RO, RS, SE, SI, SK, SM, TR), OAPI (BF, BJ, CF, CG, CI, CM, GA, GN, GQ, GW, KM, ML, MR, NE, SN, TD, TG).
- Veröffentlicht:
— mit internationalem Recherchenbericht (Artikel 21 Absatz 3)

[Fortsetzung auf der nächsten Seite]

(54) Title: METHOD FOR REPRODUCING A SIMULATED ENVIRONMENT

(54) Bezeichnung : VERFAHREN ZUR DARSTELLUNG EINER SIMULATIONSUMGEBUNG

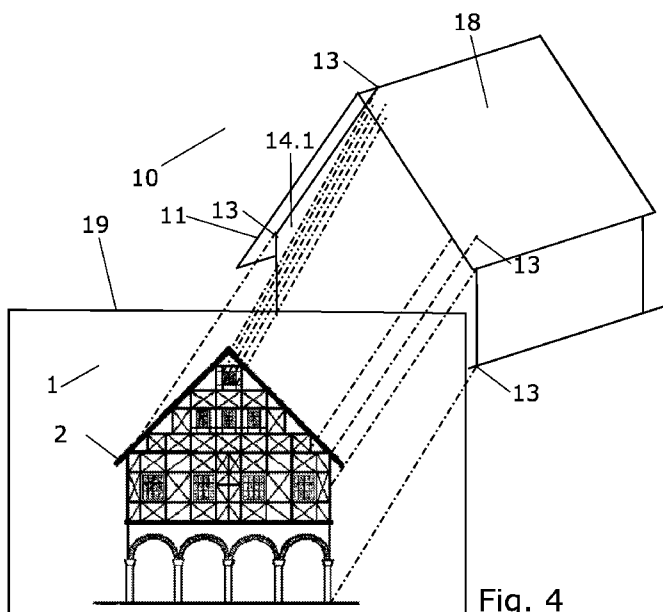


Fig. 4

(57) Abstract: The invention relates to a method for reproducing a computer-generated, simulated environment (10) that simulates a real environment (1), comprising a database containing the data of the real terrain (3) and real objects (2) that are in the terrain, wherein the data: is obtained from images (19) captured during a flight over and/or a journey through the real environment (1); comprises a geo-specific image of the real terrain (3) and/or the real objects (2); and is stored as raster data in the database. A height raster, which assigns a height value to each raster point (13) of the raster data, is generated from the images (19) and stored in the database. A colour texture is determined, at least for a portion of the surfaces (14) of the simulated environment (10) spanned by raster points (13), by the projection of at least one image (19) onto the generated height raster.

(57) Zusammenfassung: Verfahren zur Darstellung einer computergenerierten, eine Realumgebung (1) simulierenden Simulationsumgebung (10), mit einer Datenbasis, welche die Daten des realen Geländes (3) und der im Gelände befindlichen realen Objekte (2) beinhaltet, wobei die Daten bei einem Überflug über und/oder bei einer Durchfahrt in der Realumgebung (1) aufgenommenen Bildaufnahmen (19) gewonnen werden, ein geospezifisches

[Fortsetzung auf der nächsten Seite]

WO 2017/092734 A3



— vor Ablauf der für Änderungen der Ansprüche geltenden Frist; Veröffentlichung wird wiederholt, falls Änderungen eingehen (Regel 48 Absatz 2 Buchstabe h)

(88) Veröffentlichungsdatum des internationalen
Recherchenberichts:

3. August 2017

Abbild des realen Geländes (3) und/oder der realen Objekte (2) umfassen und als Rasterdaten in der Datenbasis hinterlegt sind, wobei aus den Bildaufnahmen (19) ein Höhenraster generiert und in der Datenbasis hinterlegt wird, welches jedem Rasterpunkt (13) der Rasterdaten einen Höhenwert zuordnet und wobei zumindest für einen Teil der durch Rasterpunkte (13) aufgespannten Oberflächen (14) der Simulationsumgebung (10) eine Farbtextur durch eine Projektion zumindest einer Bildaufnahme (19) auf das generierte Höhenraster bestimmt wird.

INTERNATIONAL SEARCH REPORT

International application No
PCT/DE2016/100563

A. CLASSIFICATION OF SUBJECT MATTER
INV. G06T17/05 G06T7/55
ADD.
According to International Patent Classification (IPC) or to both national classification and IPC

B. FIELDS SEARCHED
Minimum documentation searched (classification system followed by classification symbols)
G06T
Documentation searched other than minimum documentation to the extent that such documents are included in the fields searched

Electronic data base consulted during the international search (name of data base and, where practicable, search terms used)
EPO-Internal, COMPENDEX, INSPEC, WPI Data

C. DOCUMENTS CONSIDERED TO BE RELEVANT

Category*	Citation of document, with indication, where appropriate, of the relevant passages	Relevant to claim No.
X	NORBERT HAALA, MATHIAS ROTHERMEL: "Image-based 3D Data Capture in Urban Scenarios", PHOTOGRAMMETRIC WEEK '15, vol. 55, 11 September 2015 (2015-09-11), - 11 September 2015 (2015-09-11), XP002767286, Universität Stuttgart Retrieved from the Internet: URL: http://www.ifp.uni-stuttgart.de/publications/phowo15/130Haala.pdf [retrieved on 2017-02-14]	1-3,6-8, 12
Y	S.120, Abs.3-4; S.121, Abs.1; S.122, Abs.2; S.122., letzter Abs., S.123, Abs.1-2; S.124, Abs.2-3; S.125, Abs.2, S.127, Abs.2; Abb.1,4,8 ----- -/--	13-15

Further documents are listed in the continuation of Box C.

See patent family annex.

* Special categories of cited documents :

- "A" document defining the general state of the art which is not considered to be of particular relevance
- "E" earlier application or patent but published on or after the international filing date
- "L" document which may throw doubts on priority claim(s) or which is cited to establish the publication date of another citation or other special reason (as specified)
- "O" document referring to an oral disclosure, use, exhibition or other means
- "P" document published prior to the international filing date but later than the priority date claimed

"T" later document published after the international filing date or priority date and not in conflict with the application but cited to understand the principle or theory underlying the invention

"X" document of particular relevance; the claimed invention cannot be considered novel or cannot be considered to involve an inventive step when the document is taken alone

"Y" document of particular relevance; the claimed invention cannot be considered to involve an inventive step when the document is combined with one or more other such documents, such combination being obvious to a person skilled in the art

"&" document member of the same patent family

Date of the actual completion of the international search 9 June 2017	Date of mailing of the international search report 21/06/2017
Name and mailing address of the ISA/ European Patent Office, P.B. 5818 Patentlaan 2 NL - 2280 HV Rijswijk Tel. (+31-70) 340-2040, Fax: (+31-70) 340-3016	Authorized officer Ellerbrock, Thomas

INTERNATIONAL SEARCH REPORT

International application No
PCT/DE2016/100563

C(Continuation). DOCUMENTS CONSIDERED TO BE RELEVANT		
Category*	Citation of document, with indication, where appropriate, of the relevant passages	Relevant to claim No.
A	<p>anonymus: "Extracting Elevation from Air Photos", PCI Geomatics 2006, XP002767287, Retrieved from the Internet: URL:http://www.pcigeomatics.com/pdf/extracting_DEM_from_stereo_photos.pdf [retrieved on 2017-02-14] page 1</p>	1-3,6-8
Y	<p>BALSAVIAS ET AL: "Object extraction and revision by image analysis using existing geodata and knowledge: current status and steps towards operational systems", ISPRS JOURNAL OF PHOTOGRAMMETRY AND REMOTE SENSING, AMSTERDAM [U.A.] : ELSEVIER, AMSTERDAM, NL, vol. 58, no. 3-4, 1 January 2004 (2004-01-01), pages 129-151, XP027189321, ISSN: 0924-2716 [retrieved on 2004-01-14] abstract; S.129, linke Sp., Z.1 - S.130, linke Sp., Anfang Abs.2; S.132, rechte Sp., letzter Abs.</p>	13-15
A	<p>A. GRUEN: "Reality-based generation of virtual environments for digital earth", INTERNATIONAL JOURNAL OF DIGITAL EARTH, vol. 1, no. 1, 2008, - 2008, XP002770973, Institute of Geodesy and Photogrammetry, ETH Zurich, Switzerland Retrieved from the Internet: URL:http://www.idb.arch.ethz.ch/files/08_ag_reality_based.pdf [retrieved on 2017-02-14] S.98, letzter großer Abs.; S.99, Abs. 3-5; Abb.7</p>	1-3,6-8, 12-15

-/--

INTERNATIONAL SEARCH REPORT

International application No
PCT/DE2016/100563

C(Continuation). DOCUMENTS CONSIDERED TO BE RELEVANT		
Category*	Citation of document, with indication, where appropriate, of the relevant passages	Relevant to claim No.
A	<p>AGRAWAL A ET AL: "Real-time photorealistic visualisation of large-scale multiresolution terrain models", DEFENCE SCIENCE JOURNAL, DEFENCE SCIENTIFIC INFORMATION & DOCUMENTATION CENTRE, IN, [Online] vol. 57, no. 1, 1 January 2007 (2007-01-01), pages 149-162, XP008162471, ISSN: 0011-748X, DOI: 10.14429/DSJ.57.1742 Retrieved from the Internet: URL:http://publications.drdo.gov.in/ojs/index.php/dsj/article/view/1742> [retrieved on 2017-06-09] abstract; S.149; S.150, linke Sp., Ende Abs.1; S.155; rechte Sp., Abs.4; S.157, rechte Sp., Abs.1</p> <p style="text-align: center;">-----</p>	1-3,6-8, 12-15
A	<p>US 8 422 825 B1 (NEOPHYTOU NEOPHYTOS [US] ET AL) 16 April 2013 (2013-04-16) Abschnitt "BACKGROUND"; Sp.12, Abs.4; Abb.4; Sp.13; vorletzter Abs.; Abb.14</p> <p style="text-align: center;">-----</p>	1-3,6-8, 12-15

INTERNATIONAL SEARCH REPORT

International application No.
PCT/DE2016/100563

Box No. II Observations where certain claims were found unsearchable (Continuation of item 2 of first sheet)

This international search report has not been established in respect of certain claims under Article 17(2)(a) for the following reasons:

- 1. Claims Nos.:
because they relate to subject matter not required to be searched by this Authority, namely:

- 2. Claims Nos.:
because they relate to parts of the international application that do not comply with the prescribed requirements to such an extent that no meaningful international search can be carried out, specifically:

- 3. Claims Nos.:
because they are dependent claims and are not drafted in accordance with the second and third sentences of Rule 6.4(a).

Box No. III Observations where unity of invention is lacking (Continuation of item 3 of first sheet)

This International Searching Authority found multiple inventions in this international application, as follows:

See additional sheet

- 1. As all required additional search fees were timely paid by the applicant, this international search report covers all searchable claims.
- 2. As all searchable claims could be searched without effort justifying additional fees, this Authority did not invite payment of additional fees.
- 3. As only some of the required additional search fees were timely paid by the applicant, this international search report covers only those claims for which fees were paid, specifically claims Nos.:
1-3, 6-8, 12-15
- 4. No required additional search fees were timely paid by the applicant. Consequently, this international search report is restricted to the invention first mentioned in the claims; it is covered by claims Nos.:

Remark on Protest

- The additional search fees were accompanied by the applicant's protest and, where applicable, the payment of a protest fee.
- The additional search fees were accompanied by the applicant's protest but the applicable protest fee was not paid within the time limit specified in the invitation.
- No protest accompanied the payment of additional search fees.

The International Searching Authority has found that this international application contains multiple (groups of) inventions, as follows:

1. Claims 1-3, 6-8

Determining the colour texture by projecting multiple image captures (19) onto the generated elevation grid, the colour texture of a surface (14) spanned by grid points (13) being determined more particularly as the mean value of the colour textures obtained from the various projections (see claim 2).

2. Claims 4, 5

Preprocessing of the image capture, wherein depending on a freely selectable vantage point the simulated environment (10) is represented more particularly according to the distance between the vantage point (15) and the position of the surface (14) spanned by grid points (13) (see claim 5).

3. Claims 9-11

The projection process comprises a checking procedure which checks whether a grid point (13) on the grid model is visible or is covered when viewed from the freely selectable vantage point (15) for representation of the simulated environment (10), and the grid model is used to create a depth map.

4. Claims 12-15

Images of real objects (2) are identified in and extracted from the database, more particularly from the grid data, and from extracted images of real objects (2) models are calculated that are modifiable and/or suitable for interaction with other content from the computer-generated simulation of the simulated environment (see claims 12-14).

INTERNATIONAL SEARCH REPORT

Information on patent family members

International application No

PCT/DE2016/100563

Patent document cited in search report	Publication date	Patent family member(s)	Publication date
US 8422825	B1	16-04-2013	US 8422825 B1 16-04-2013
			US 2013222375 A1 29-08-2013
			US 2014139523 A1 22-05-2014
			US 2014320485 A1 30-10-2014
			US 2015029182 A1 29-01-2015
			US 2016371875 A1 22-12-2016
			US 2016371882 A1 22-12-2016

A. KLASSIFIZIERUNG DES ANMELDUNGSGEGENSTANDES INV. G06T17/05 G06T7/55 ADD.		
Nach der Internationalen Patentklassifikation (IPC) oder nach der nationalen Klassifikation und der IPC		
B. RECHERCHIERTE GEBIETE		
Recherchierter Mindestprüfstoff (Klassifikationssystem und Klassifikationssymbole) G06T		
Recherchierte, aber nicht zum Mindestprüfstoff gehörende Veröffentlichungen, soweit diese unter die recherchierten Gebiete fallen		
Während der internationalen Recherche konsultierte elektronische Datenbank (Name der Datenbank und evtl. verwendete Suchbegriffe) EPO-Internal, COMPENDEX, INSPEC, WPI Data		
C. ALS WESENTLICH ANGESEHENE UNTERLAGEN		
Kategorie*	Bezeichnung der Veröffentlichung, soweit erforderlich unter Angabe der in Betracht kommenden Teile	Betr. Anspruch Nr.
X	NORBERT HAALA, MATHIAS ROTHERMEL: "Image-based 3D Data Capture in Urban Scenarios", PHOTOGRAMMETRIC WEEK '15, Bd. 55, 11. September 2015 (2015-09-11), - 11. September 2015 (2015-09-11), XP002767286, Universität Stuttgart Gefunden im Internet: URL: http://www.ifp.uni-stuttgart.de/publications/phowo15/130Haala.pdf [gefunden am 2017-02-14]	1-3,6-8, 12
Y	S.120, Abs.3-4; S.121, Abs.1; S.122, Abs.2; S.122., letzter Abs., S.123, Abs.1-2; S.124, Abs.2-3; S.125, Abs.2, S.127, Abs.2; Abb.1,4,8 ----- -/--	13-15
<input checked="" type="checkbox"/> Weitere Veröffentlichungen sind der Fortsetzung von Feld C zu entnehmen <input checked="" type="checkbox"/> Siehe Anhang Patentfamilie		
* Besondere Kategorien von angegebenen Veröffentlichungen : "A" Veröffentlichung, die den allgemeinen Stand der Technik definiert, aber nicht als besonders bedeutsam anzusehen ist "E" frühere Anmeldung oder Patent, die bzw. das jedoch erst am oder nach dem internationalen Anmeldedatum veröffentlicht worden ist "L" Veröffentlichung, die geeignet ist, einen Prioritätsanspruch zweifelhaft erscheinen zu lassen, oder durch die das Veröffentlichungsdatum einer anderen im Recherchenbericht genannten Veröffentlichung belegt werden soll oder die aus einem anderen besonderen Grund angegeben ist (wie ausgeführt) "O" Veröffentlichung, die sich auf eine mündliche Offenbarung, eine Benutzung, eine Ausstellung oder andere Maßnahmen bezieht "P" Veröffentlichung, die vor dem internationalen Anmeldedatum, aber nach dem beanspruchten Prioritätsdatum veröffentlicht worden ist "T" Spätere Veröffentlichung, die nach dem internationalen Anmeldedatum oder dem Prioritätsdatum veröffentlicht worden ist und mit der Anmeldung nicht kollidiert, sondern nur zum Verständnis des der Erfindung zugrundeliegenden Prinzips oder der ihr zugrundeliegenden Theorie angegeben ist "X" Veröffentlichung von besonderer Bedeutung; die beanspruchte Erfindung kann allein aufgrund dieser Veröffentlichung nicht als neu oder auf erfinderischer Tätigkeit beruhend betrachtet werden "Y" Veröffentlichung von besonderer Bedeutung; die beanspruchte Erfindung kann nicht als auf erfinderischer Tätigkeit beruhend betrachtet werden, wenn die Veröffentlichung mit einer oder mehreren Veröffentlichungen dieser Kategorie in Verbindung gebracht wird und diese Verbindung für einen Fachmann naheliegend ist "&" Veröffentlichung, die Mitglied derselben Patentfamilie ist		
Datum des Abschlusses der internationalen Recherche		Absenddatum des internationalen Recherchenberichts
9. Juni 2017		21/06/2017
Name und Postanschrift der Internationalen Recherchenbehörde Europäisches Patentamt, P.B. 5818 Patentlaan 2 NL - 2280 HV Rijswijk Tel. (+31-70) 340-2040, Fax: (+31-70) 340-3016		Bevollmächtigter Bediensteter Ellerbrock, Thomas

C. (Fortsetzung) ALS WESENTLICH ANGESEHENE UNTERLAGEN		
Kategorie*	Bezeichnung der Veröffentlichung, soweit erforderlich unter Angabe der in Betracht kommenden Teile	Betr. Anspruch Nr.
A	<p>anonymus: "Extracting Elevation from Air Photos", PCI Geomatics</p> <p>2006, XP002767287, Gefunden im Internet: URL:http://www.pcigeomatics.com/pdf/extracting_DEM_from_stereo_photos.pdf [gefunden am 2017-02-14] Seite 1</p>	1-3,6-8
Y	<p>BALTSAVIAS ET AL: "Object extraction and revision by image analysis using existing geodata and knowledge: current status and steps towards operational systems", ISPRS JOURNAL OF PHOTOGRAMMETRY AND REMOTE SENSING, AMSTERDAM [U.A.] : ELSEVIER, AMSTERDAM, NL, Bd. 58, Nr. 3-4, 1. Januar 2004 (2004-01-01), Seiten 129-151, XP027189321, ISSN: 0924-2716 [gefunden am 2004-01-14] abstract; S.129, linke Sp., Z.1 - S.130, linke Sp., Anfang Abs.2; S.132, rechte Sp., letzter Abs.</p>	13-15
A	<p>A. GRUEN: "Reality-based generation of virtual environments for digital earth", INTERNATIONAL JOURNAL OF DIGITAL EARTH, Bd. 1, Nr. 1, 2008, - 2008, XP002770973, Institute of Geodesy and Photogrammetry, ETH Zurich, Switzerland Gefunden im Internet: URL:http://www.idb.arch.ethz.ch/files/08_ag_reality_based.pdf [gefunden am 2017-02-14] S.98, letzter großer Abs.; S.99, Abs. 3-5; Abb.7</p>	1-3,6-8, 12-15
	----- -/--	

C. (Fortsetzung) ALS WESENTLICH ANGESEHENE UNTERLAGEN		
Kategorie*	Bezeichnung der Veröffentlichung, soweit erforderlich unter Angabe der in Betracht kommenden Teile	Betr. Anspruch Nr.
A	<p>AGRAWAL A ET AL: "Real-time photorealistic visualisation of large-scale multiresolution terrain models", DEFENCE SCIENCE JOURNAL, DEFENCE SCIENTIFIC INFORMATION & DOCUMENTATION CENTRE, IN, [Online] Bd. 57, Nr. 1, 1. Januar 2007 (2007-01-01), Seiten 149-162, XP008162471, ISSN: 0011-748X, DOI: 10.14429/DSJ.57.1742 Gefunden im Internet: URL:http://publications.drdo.gov.in/ojs/index.php/dsj/article/view/1742 [gefunden am 2017-06-09] abstract; S.149; S.150, linke Sp., Ende Abs.1; S.155; rechte Sp., Abs.4; S.157, rechte Sp., Abs.1</p> <p style="text-align: center;">-----</p>	1-3,6-8, 12-15
A	<p>US 8 422 825 B1 (NEOPHYTOU NEOPHYTOS [US] ET AL) 16. April 2013 (2013-04-16) Abschnitt "BACKGROUND"; Sp.12, Abs.4; Abb.4; Sp.13; vorletzter Abs.; Abb.14</p> <p style="text-align: center;">-----</p>	1-3,6-8, 12-15

Feld Nr. II Bemerkungen zu den Ansprüchen, die sich als nicht recherchierbar erwiesen haben (Fortsetzung von Punkt 2 auf Blatt 1)

Gemäß Artikel 17(2)a) wurde aus folgenden Gründen für bestimmte Ansprüche kein internationaler Recherchenbericht erstellt:

1. Ansprüche Nr.
weil sie sich auf Gegenstände beziehen, zu deren Recherche diese Behörde nicht verpflichtet ist, nämlich

2. Ansprüche Nr.
weil sie sich auf Teile der internationalen Anmeldung beziehen, die den vorgeschriebenen Anforderungen so wenig entsprechen, dass eine sinnvolle internationale Recherche nicht durchgeführt werden kann, nämlich

3. Ansprüche Nr.
weil es sich dabei um abhängige Ansprüche handelt, die nicht entsprechend Satz 2 und 3 der Regel 6.4 a) abgefasst sind.

Feld Nr. III Bemerkungen bei mangelnder Einheitlichkeit der Erfindung (Fortsetzung von Punkt 3 auf Blatt 1)

Diese Internationale Recherchenbehörde hat festgestellt, dass diese internationale Anmeldung mehrere Erfindungen enthält:

siehe Zusatzblatt

1. Da der Anmelder alle erforderlichen zusätzlichen Recherchegebühren rechtzeitig entrichtet hat, erstreckt sich dieser internationale Recherchenbericht auf alle recherchierbaren Ansprüche.

2. Da für alle recherchierbaren Ansprüche die Recherche ohne einen Arbeitsaufwand durchgeführt werden konnte, der zusätzliche Recherchegebühr gerechtfertigt hätte, hat die Behörde nicht zur Zahlung solcher Gebühren aufgefordert.

3. Da der Anmelder nur einige der erforderlichen zusätzlichen Recherchegebühren rechtzeitig entrichtet hat, erstreckt sich dieser internationale Recherchenbericht nur auf die Ansprüche, für die Gebühren entrichtet worden sind, nämlich auf die Ansprüche Nr.
1-3, 6-8, 12-15

4. Der Anmelder hat die erforderlichen zusätzlichen Recherchegebühren nicht rechtzeitig entrichtet. Dieser internationale Recherchenbericht beschränkt sich daher auf die in den Ansprüchen zuerst erwähnte Erfindung; diese ist in folgenden Ansprüchen erfasst:

Bemerkungen hinsichtlich eines Widerspruchs

- Der Anmelder hat die zusätzlichen Recherchegebühren unter Widerspruch entrichtet und die gegebenenfalls erforderliche Widerspruchsgebühr gezahlt.
- Die zusätzlichen Recherchegebühren wurden vom Anmelder unter Widerspruch gezahlt, jedoch wurde die entsprechende Widerspruchsgebühr nicht innerhalb der in der Aufforderung angegebenen Frist entrichtet.
- Die Zahlung der zusätzlichen Recherchegebühren erfolgte ohne Widerspruch.

WEITERE ANGABEN

PCT/ISA/ 210

Die internationale Recherchenbehörde hat festgestellt, dass diese internationale Anmeldung mehrere (Gruppen von) Erfindungen enthält, nämlich:

1. Ansprüche: 1-3, 6-8

Bestimmung der Farbtextur eine Projektion von mehreren Bildaufnahmen (19) auf das generierte Höhenraster durchgeführt wird, wobei die Farbtextur einer durch Rasterpunkte (13) aufgespannten Oberfläche (14) insbesondere als Mittelwert der aus den jeweiligen Projektion ermittelten Farbtexturen bestimmt wird (siehe Anspruch 2).

2. Ansprüche: 4, 5

Vorverarbeitung der Bildaufnahme; wobei in Abhängigkeit einer frei wählbaren Darstellungsposition die Darstellung der Simulationsumgebung (10) insbesondere in Abhängigkeit vom Abstand zwischen der Darstellungsposition (15) und der Position der durch Rasterpunkte (13) aufgespannten Oberfläche (14) ausgeführt wird. (siehe Anspruch 5)

3. Ansprüche: 9-11

die Projektion ein Kontrollverfahren umfasst, welches kontrolliert, ob ein Rasterpunkt (13) des Rastermodells von der frei wählbaren Darstellungsposition (15) der Darstellung der Simulationsumgebung (10) aus sichtbar oder verdeckt ist, wobei aus dem Rastermodell eine Tiefenkarte erstellt wird.

4. Ansprüche: 12-15

eine Erkennung und Extraktion von Abbildern realer Objekte (2) aus der Datenbasis, insbesondere den Rasterdaten vorgenommen wird, und dass aus extrahierten Abbildern realer Objekte (2) Modelle berechnet werden, die veränderbar sind und/oder sich zur Interaktion mit anderen Inhalten der computergenerierten Simulation der Simulationsumgebung eignen (siehe Ansprüche 12-14)

INTERNATIONALER RECHERCHENBERICHT

Angaben zu Veröffentlichungen, die zur selben Patentfamilie gehören

Internationales Aktenzeichen

PCT/DE2016/100563

Im Recherchenbericht angeführtes Patentdokument	Datum der Veröffentlichung	Mitglied(er) der Patentfamilie	Datum der Veröffentlichung	
US 8422825	B1	16-04-2013	US 8422825 B1	16-04-2013
			US 2013222375 A1	29-08-2013
			US 2014139523 A1	22-05-2014
			US 2014320485 A1	30-10-2014
			US 2015029182 A1	29-01-2015
			US 2016371875 A1	22-12-2016
			US 2016371882 A1	22-12-2016
