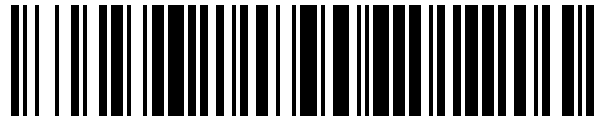


19



OFICINA ESPAÑOLA DE
PATENTES Y MARCAS

ESPAÑA



11 Número de publicación: **1 294 859**

21 Número de solicitud: 202200238

51 Int. Cl.:

B05B 1/30 (2006.01)

12

SOLICITUD DE MODELO DE UTILIDAD

U

22 Fecha de presentación:

18.07.2022

43 Fecha de publicación de la solicitud:

10.10.2022

71 Solicitantes:

**BUENO RICO, Javier (100.0%)
Los Castaños 5
28978 Cubas de la Sagra (Madrid) ES**

72 Inventor/es:

BUENO RICO, Javier

74 Agente/Representante:

GONZÁLEZ PECES, Gustavo Adolfo

54 Título: **Medidor de caudal adaptable a alcachofas de ducha y conjuntos de ducha**

ES 1 294 859 U

DESCRIPCIÓN

Medidor de caudal adaptable a alcachofas de ducha y conjuntos de ducha

5 Sector de la técnica

La presente invención se refiere a un sistema de medición de caudal adaptable a una alcachofa de ducha o conjunto de ducha existente. Este sistema resulta ser un sistema aplicable a todas las duchas del mercado ya que, consta de una rosca en ambos extremos que hace que se pueda conectar entre la manguera de alimentación y la alcachofa de ducha o conjunto de ducha.

Antecedentes de la invención

15 Según la REAL ACADEMIA DE LA LENGUA ESPAÑOLA, alguna de las definiciones de “ducha” son las siguientes:

- *“Proyección de agua que, en forma de lluvia o de chorro, se hace caer en el cuerpo para limpiarlo o refrescarlo, o con propósito medicinal.”*
- *“Aparato o instalación que sirve para ducharse.”*

Asimismo, se define “alcachofa” como:

- *“Pieza agujereada por donde sale el agua de la regadera o de la ducha”.*

Y, por último, la definición de “caudalímetro” es:

- *“Instrumento que sirve para medir caudales”.*

Actualmente, como es sabido, en la inmensa mayoría de los hogares o instalaciones, existen duchas para los propósitos indicados arriba. Sin embargo, ninguna de ellas cuenta con un dispositivo de medición de caudal adaptable y que a su vez cuenta con un dispositivo electrónico que facilite al usuario conocer el caudal que está usando para el fin que este acometiendo (ducha de aseo personal, aseo de una mascota... etc.)

Explicación de la invención

El modelo de utilidad que se presenta consiste en un sistema de medición de caudal adaptable a una alcachofa de ducha o conjunto de ducha existente. Este sistema de medición contiene un medidor de caudal y se le podría incorporar una pantalla digital y un cable de conexión entre ambos. El medidor de caudal se instalará entre la alcachofa/conjunto de ducha y la manguera de alimentación. El caudal que se consume desde la apertura de la válvula de alimentación se reflejará en la pantalla digital, de forma que cada usuario sea conocedor del caudal que está siendo consumido durante la actividad que se esté llevando a cabo, es decir, desde la apertura de la válvula de alimentación (apertura del grifo) hasta el cierre de dicha válvula (cierre del grifo).

50

Breve descripción de los dibujos

5 Para complementar la descripción realizada en el punto anterior y con objeto de ayudar a una mejor comprensión de la invención, se acompaña como parte integrante de dicha descripción, dos figuras en donde con carácter ilustrativo y no limitativo, se ha representado lo siguiente:

- 10 - La figura 1. Muestra el medidor de caudal, el cual se puede conectar a la manguera de alimentación por un lado y a la alcachofa por el otro. En la "Pantalla Digital" se mostraría el caudal consumido.
- La figura 2. Muestra un conjunto de ducha estándar en la que se representa el medidor de caudal instalado previo a la alimentación de dicho conjunto.

15 En dichas figuras se destacan los siguientes elementos numerados:

- 1. Medidor de caudal
- 2. Pantalla digital
- 3. Conjunto de ducha o alcachofa de ducha
- 20 4. Manguera o conducto alimentación

25 En caso de que la ducha conste únicamente de una manguera y una alcachofa, el medidor de caudal se instalará entre ambos mediante rosca adaptable (figura 1). En caso de ser un conjunto de ducha, la instalación podrá ser como la indicada en la figura 2 es decir, el medidor de caudal instalado previo al conjunto de ducha.

Realización preferente de la invención

30 Para llevar a cabo esta invención se debe instalar un medidor de caudal (1) entre el conducto de alimentación (4) y la alcachofa de ducha o conjunto de ducha (3). Este medidor de caudal podrá contar con una pantalla digital (2) que indique el caudal acumulado desde la apertura de la válvula (apertura del grifo).

35 Esta invención tendría un uso universal, es decir, que previo a cualquier conjunto de ducha o alcachofa de ducha se podría instalar lo descrito anteriormente de forma que se conozca el caudal que se esté consumiendo desde el momento en que se realiza la apertura de la válvula (apertura del grifo).

REIVINDICACIONES

1. MEDIDOR DE CAUDAL ADAPTABLE A ALCACHOFAS DE DUCHA Y CONJUNTOS DE DUCHA, caracterizado por estar constituido por un medidor de caudal con rosca en ambos extremos que hace que se pueda conectar entre la manguera de alimentación y la alcachofa de ducha o conjunto de ducha.
- 5

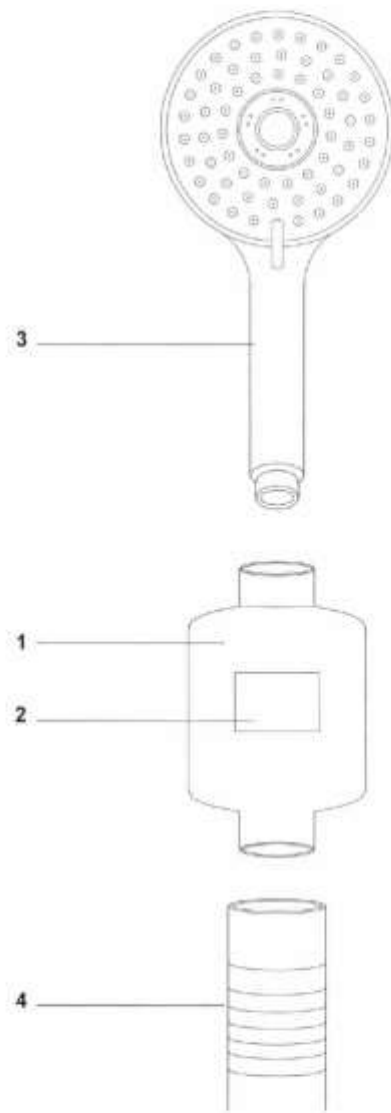


FIG. 1



FIG. 2