

(12) SOLICITUD INTERNACIONAL PUBLICADA EN VIRTUD DEL TRATADO DE COOPERACIÓN EN MATERIA DE PATENTES (PCT)

(19) Organización Mundial de la Propiedad
Intelectual
Oficina internacional



(43) Fecha de publicación internacional
17 de marzo de 2011 (17.03.2011)

PCT

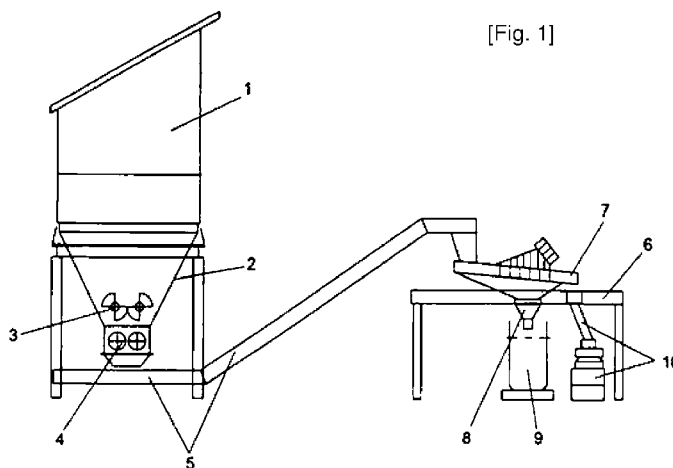
(10) Número de Publicación Internacional
WO 2011/029981 A3

- (51) Clasificación Internacional de Patentes:
C10L 5/44 (2006.01) *A01D 91/04* (2006.01)
- (21) Número de la solicitud internacional:
PCT/ES2010/070596
- (22) Fecha de presentación internacional:
14 de septiembre de 2010 (14.09.2010)
- (25) Idioma de presentación: español
- (26) Idioma de publicación: español
- (30) Datos relativos a la prioridad:
P200930688
14 de septiembre de 2009 (14.09.2009) ES
- (71) Solicitante (para todos los Estados designados salvo US): **AZAHAR ENERGY S.A.** [ES/ES]; Cardenal Costa, s/n, E-12004 Castellón de la Plana (Castellón) (ES).
- (72) Inventor; e
- (75) Inventor/Solicitante (para US solamente): **MOLINA LLEÓ, Francisco José** [BO/ES]; Cardenal Costa, s/n, E-12004 Castellón de la Plana (Castellón) (ES).
- (74) Mandatario: **URÍZAR ANASAGASTI, José Antonio**; C/ Doctor Ulecia, 8, E-28224 Pozuelo de Alarcón (Madrid) (ES).
- (81) Estados designados (a menos que se indique otra cosa, para toda clase de protección nacional admisible): AE, AG, AL, AM, AO, AT, AU, AZ, BA, BB, BG, BH, BR, BW, BY, BZ, CA, CH, CL, CN, CO, CR, CU, CZ, DE, DK, DM, DO, DZ, EC, EE, EG, ES, FI, GB, GD, GE, GH, GM, GT, HN, HR, HU, ID, IL, IN, IS, JP, KE, KG, KM, KN, KP, KR, KZ, LA, LC, LK, LR, LS, LT, LU, LY, MA, MD, ME, MG, MK, MN, MW, MX, MY, MZ, NA, NG, NI, NO, NZ, OM, PE, PG, PH, PL, PT, RO, RS, RU, SC, SD, SE, SG, SK, SL, SM, ST, SV, SY, TH, TJ, TM, TN, TR, TT, TZ, UA, UG, US, UZ, VC, VN, ZA, ZM, ZW.
- (84) Estados designados (a menos que se indique otra cosa, para toda clase de protección regional admisible): ARIPO (BW, GH, GM, KE, LR, LS, MW, MZ, NA, SD, SL, SZ, TZ, UG, ZM, ZW), euroasiática (AM, AZ, BY, KG, KZ, MD, RU, TJ, TM), europea (AL, AT, BE, BG, CH, CY, CZ, DE, DK, EE, ES, FI, FR, GB, GR, HR, HU, IE, IS, IT, LT, LU, LV, MC, MK, MT, NL, NO, PL, PT,

[Continúa en la página siguiente]

(54) Title: ENERGY CULTIVATION METHOD FOR PRODUCING BIOMASS AND BY-PRODUCTS THEREOF

(54) Título : PROCEDIMIENTO DE CULTIVO ENERGÉTICO PARA LA OBTENCIÓN DE BIOMASA Y SUBPRODUCTOS DE LA MISMA



[Fig. 1]

(57) Abstract: The comprehensive method combines an innovative accelerated cultivation method and subsequent processing of plant biomass. A description is given of sowing seeds in greenhouses and of transporting and planting-out the plantlets; or, alternatively, the tilling of the land and addition of seeds, pellets and a chemical composition thereto, the treatment thereof with herbicides, the application and subsequent removal of thermal mulches, and the application of a hydrological regime. Harvesting takes place two or three times per year, for three years, after which the land is left fallow for one year; subsequent processing comprises the drying, crushing, grinding and screening of the harvested biomass and the separation thereof from the seed. Pressing the seed provides a biooil and a solid cake. The biomass, biooil and the cake constitute an energy source. Alternatively, the biooil may be used for biodiesel or for the extraction of valuable organic and inorganic substances, and the cake may be used as a dietary supplement in livestock feed.

(57) Resumen:

[Continúa en la página siguiente]



WO 2011/029981 A3



RO, SE, SI, SK, SM, TR), OAPI (BF, BJ, CF, CG, CI, (88) **Fecha de publicación del informe de búsqueda internacional:**
CM, GA, GN, GQ, GW, ML, MR, NE, SN, TD, TG).

14 de julio de 2011

Publicada:

— *con informe de búsqueda internacional (Art. 21(3))*

El procedimiento integral auna un modo innovador de cultivo acelerado y un procesado posterior de biomasa vegetal. Se describen la siembra en invernaderos, transportación y plantación de las plántulas; o alternativamente, el labrado y adición de semillas, pildoras y una composición química a la tierra, su tratamiento con herbicidas, aplicación y posterior retiro de mantas térmicas, aplicación de un régimen hídrico. Se continua el cosechado dos o tres veces al año, durante tres años, y posterior barbecho un año; el procesado posterior comprende la deshidratación, machacado, triturado y tamizado de la biomasa cosechada, y su separación de la semilla. El prensado de la semilla proporciona un bioaceite y una torta sólida. La biomasa, bioaceite y la torta constituyen una fuente de energía. Alternativamente, el bioaceite se puede destinar a biodiesel o a la extracción de sustancias orgánicas e inorgánicas valiosas, y la torta a suplemento alimentario para piensos de ganado.

INTERNATIONAL SEARCH REPORT

International application No.
PCT/ES2010/070596

A. CLASSIFICATION OF SUBJECT MATTER

C10L5/44 (2006.01)
A01D91/04 (2006.01)
According to International Patent Classification (IPC) or to both national classification and IPC

B. FIELDS SEARCHED

Minimum documentation searched (classification system followed by classification symbols)
C10L, A01D

Documentation searched other than minimum documentation to the extent that such documents are included in the fields searched

Electronic data base consulted during the international search (name of data base and, where practicable, search terms used)

EPODOC, INVENES, WPI

C. DOCUMENTS CONSIDERED TO BE RELEVANT

Category*	Citation of document, with indication, where appropriate, of the relevant passages	Relevant to claim No.
A	WO 2008110876 A1 (PLANTECHNO S R L ET AL.) 18/09/2008 description.	1-4
A	US 2006130396 A1 (WERNER HANS) 22/06/2006 description.	1
A	WO 2006081645 A1 (ZANNONI DIEGO MAURIZIO) 10/08/2006 description.	1

Further documents are listed in the continuation of Box C. See patent family annex.

<p>* Special categories of cited documents:</p> <p>"A" document defining the general state of the art which is not considered to be of particular relevance.</p> <p>"E" earlier document but published on or after the international filing date</p> <p>"L" document which may throw doubts on priority claim(s) or which is cited to establish the publication date of another citation or other special reason (as specified)</p> <p>"O" document referring to an oral disclosure use, exhibition, or other means.</p> <p>"P" document published prior to the international filing date but later than the priority date claimed</p>	<p>"T" later document published after the international filing date or priority date and not in conflict with the application but cited to understand the principle or theory underlying the invention</p> <p>"X" document of particular relevance; the claimed invention cannot be considered novel or cannot be considered to involve an inventive step when the document is taken alone</p> <p>"Y" document of particular relevance; the claimed invention cannot be considered to involve an inventive step when the document is combined with one or more other documents , such combination being obvious to a person skilled in the art</p> <p>"&" document member of the same patent family</p>
--	---

Date of the actual completion of the international search
07/12/2010

Date of mailing of the international search report
(30/12/2010)

Name and mailing address of the ISA/

Authorized officer
J. Moreno Rodriguez

OFICINA ESPAÑOLA DE PATENTES Y MARCAS
Paseo de la Castellana, 75 - 28071 Madrid (España)
Facsimile No.: 91 349 53 04

Telephone No. 91 3495556

INTERNATIONAL SEARCH REPORT

International application No.

Information on patent family members

PCT/ES2010/070596

Patent document cited in the search report	Publication date	Patent family member(s)	Publication date
WO2008110876 A	18.09.2008	ITRM20070129 A CA2681169 A AU2007348907 A MX2009009866 A ECSP099686 A EP2140014 A EP20070826137 KR20100015583 A US2010058655 A CN101679994 A EA200901242 A SV2009003369 A	15.09.2008 18.09.2008 18.09.2008 23.11.2009 28.12.2009 06.01.2010 27.08.2007 12.02.2010 11.03.2010 24.03.2010 30.04.2010 21.05.2010
----- WO2006081645 A	----- 10.08.2006	BRPI0500388 A BRPI0606138 A	----- 14.11.2006 02.06.2009
----- US2006130396 A	----- 22.06.2006	EP1443096 A EP20030001796 CA2514157 A AU2004207061 A WO2004067685 A MXPA05007974 A KR20050097520 A EP1587899 A EP20040705781 BRPI0406946 A RU2005123189 A CN1742073 A CN100443574 C US7811339 B ZA200506041 A JP2006517000 T NZ541213 A	----- 04.08.2004 28.01.2003 12.08.2004 12.08.2004 12.08.2004 20.09.2005 07.10.2005 26.10.2005 28.01.2004 03.01.2006 27.01.2006 01.03.2006 17.12.2008 12.10.2010 28.06.2006 13.07.2006 31.08.2007
-----	-----	-----	-----

INFORME DE BÚSQUEDA INTERNACIONAL

Solicitud internacional nº
PCT/ES2010/070596

A. CLASIFICACIÓN DEL OBJETO DE LA SOLICITUD

C10L5/44 (2006.01)

A01D91/04 (2006.01)

De acuerdo con la Clasificación Internacional de Patentes (CIP) o según la clasificación nacional y CIP.

B. SECTORES COMPRENDIDOS POR LA BÚSQUEDA

Documentación mínima buscada (sistema de clasificación seguido de los símbolos de clasificación)

C10L, A01D

Otra documentación consultada, además de la documentación mínima, en la medida en que tales documentos formen parte de los sectores comprendidos por la búsqueda

Bases de datos electrónicas consultadas durante la búsqueda internacional (nombre de la base de datos y, si es posible, términos de búsqueda utilizados)

EPODOC, INVENES, WPI

C. DOCUMENTOS CONSIDERADOS RELEVANTES

Categoría*	Documentos citados, con indicación, si procede, de las partes relevantes	Relevante para las reivindicaciones nº
A	WO 2008110876 A1 (PLANTECHNO S R L ET AL.) 18/09/2008 descripción.	1-4
A	US 2006130396 A1 (WERNER HANS) 22/06/2006 descripción.	1
A	WO 2006081645 A1 (ZANNONI DIEGO MAURIZIO) 10/08/2006 descripción.	1

En la continuación del recuadro C se relacionan otros documentos Los documentos de familias de patentes se indican en el anexo

<p>* Categorías especiales de documentos citados:</p> <p>"A" documento que define el estado general de la técnica no considerado como particularmente relevante.</p> <p>"E" solicitud de patente o patente anterior pero publicada en la fecha de presentación internacional o en fecha posterior.</p> <p>"L" documento que puede plantear dudas sobre una reivindicación de prioridad o que se cita para determinar la fecha de publicación de otra cita o por una razón especial (como la indicada).</p> <p>"O" documento que se refiere a una divulgación oral, a una utilización, a una exposición o a cualquier otro medio.</p> <p>"P" documento publicado antes de la fecha de presentación internacional pero con posterioridad a la fecha de prioridad reivindicada.</p>	<p>"T" documento ulterior publicado con posterioridad a la fecha de presentación internacional o de prioridad que no pertenece al estado de la técnica pertinente pero que se cita por permitir la comprensión del principio o teoría que constituye la base de la invención.</p> <p>"X" documento particularmente relevante; la invención reivindicada no puede considerarse nueva o que implique una actividad inventiva por referencia al documento aisladamente considerado.</p> <p>"Y" documento particularmente relevante; la invención reivindicada no puede considerarse que implique una actividad inventiva cuando el documento se asocia a otro u otros documentos de la misma naturaleza, cuya combinación resulta evidente para un experto en la materia.</p> <p>"&" documento que forma parte de la misma familia de patentes.</p>
--	--

Fecha en que se ha concluido efectivamente la búsqueda internacional.
07/12/2010

Fecha de expedición del informe de búsqueda internacional.
30 de diciembre de 2010 (30/12/2010)

Nombre y dirección postal de la Administración encargada de la búsqueda internacional
OFICINA ESPAÑOLA DE PATENTES Y MARCAS
Paseo de la Castellana, 75 - 28071 Madrid (España)
Nº de fax: 91 349 53 04

Funcionario autorizado
J. Moreno Rodriguez
Nº de teléfono 91 3495556

INFORME DE BÚSQUEDA INTERNACIONAL

Solicitud internacional n°

Informaciones relativas a los miembros de familias de patentes

PCT/ES2010/070596

Documento de patente citado en el informe de búsqueda	Fecha de Publicación	Miembro(s) de la familia de patentes	Fecha de Publicación
WO2008110876 A	18.09.2008	ITRM20070129 A	15.09.2008
		CA2681169 A	18.09.2008
		AU2007348907 A	18.09.2008
		MX2009009866 A	23.11.2009
		ECSP099686 A	28.12.2009
		EP2140014 A	06.01.2010
		EP20070826137	27.08.2007
		KR20100015583 A	12.02.2010
		US2010058655 A	11.03.2010
		CN101679994 A	24.03.2010
		EA200901242 A	30.04.2010
SV2009003369 A	21.05.2010		
-----	-----	-----	-----
WO2006081645 A	10.08.2006	BRPI0500388 A	14.11.2006
		BRPI0606138 A	02.06.2009
-----	-----	-----	-----
US2006130396 A	22.06.2006	EP1443096 A	04.08.2004
		EP20030001796	28.01.2003
		CA2514157 A	12.08.2004
		AU2004207061 A	12.08.2004
		WO2004067685 A	12.08.2004
		MXPA05007974 A	20.09.2005
		KR20050097520 A	07.10.2005
		EP1587899 A	26.10.2005
		EP20040705781	28.01.2004
		BRPI0406946 A	03.01.2006
		RU2005123189 A	27.01.2006
		CN1742073 A	01.03.2006
		CN100443574 C	17.12.2008
		US7811339 B	12.10.2010
		ZA200506041 A	28.06.2006
		JP2006517000 T	13.07.2006
		NZ541213 A	31.08.2007
-----	-----	-----	-----