



(19) **RU** (11) **29 912** (13) **U1**  
(51) МПК  
**B65D 55/12** (2000.01)

РОССИЙСКОЕ АГЕНТСТВО  
ПО ПАТЕНТАМ И ТОВАРНЫМ ЗНАКАМ

(12) ОПИСАНИЕ ПОЛЕЗНОЙ МОДЕЛИ К ПАТЕНТУ

(21), (22) Заявка: **2003106633/20**, **14.03.2003**

(24) Дата начала отсчета срока действия патента:  
**14.03.2003**

(46) Опубликовано: **10.06.2003**

Адрес для переписки:  
**346428, Ростовская обл., г. Новочеркасск,  
ГСП-1, ул. Просвещения, 132, ЮРГТУ  
(НПИ), ОИС**

(71) Заявитель(и):

**Акопян Сергей Амазанович**

(72) Автор(ы):

**Акопян С.А.**

(73) Патентообладатель(и):

**Акопян Сергей Амазанович**

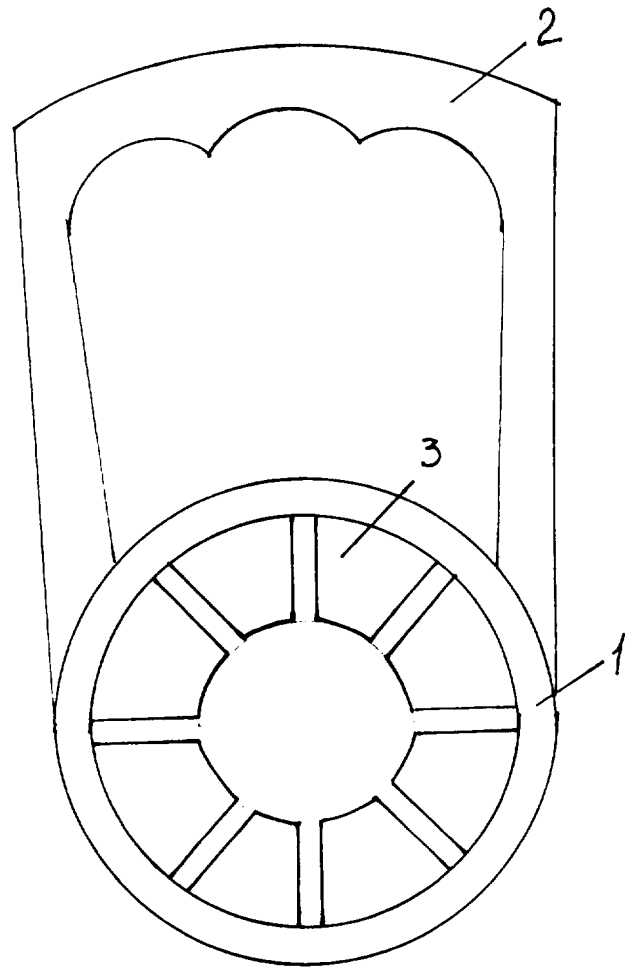
(54) Ручка-насадка для емкостей имеющих горловину (варианты)

Формула полезной модели

1. Ручка-насадка для емкостей, имеющих горловину, содержащая захват и держатель, отличающаяся тем, что внутренняя часть захвата имеет отгибающиеся стопоры, а захват и держатель выполнены как неразъемная конструкция.

2. Ручка-насадка для емкостей, имеющих горловину, содержащая захват и держатель, отличающаяся тем, что внутренняя часть захвата имеет отгибающиеся стопоры, а крепление держателя на захвате выполнено с помощью пазов на внешней части захвата и направляющих с ограничителями на держателе.

3. Ручка-насадка для емкостей, имеющих горловину, содержащая захват и держатель, отличающаяся тем, что внутренняя часть захвата имеет отгибающиеся стопоры, а крепление держателя на захвате выполнено в виде застежки, с отверстиями на держателе и направляющими с ограничителями на внешней части захвата.



2003106633



МПК В65D55/12

Ручка – насадка для емкостей имеющих горловину.

(варианты)

Ручка – насадка для емкостей имеющих горловину относится к области пищевой промышленности и может использоваться для обхвата и удержания емкостей.

Известен захват, изготовленный по принципу шарнирного параллелограмма с расположенными по одной из его диагоналей вилками и рукояткой (Паспорт к захвату арт НО-107-01-118 ТУ17 РСФСР 30-06 001-86). Недостатком этого захвата является невысокая надежность функционирования, связанная с тем, что для фиксирования вилок на горловине необходимо прикладывать дополнительное усилие к ручке для прижатия вилок к поверхности горловины.

Известен захват для тары, имеющей горловину, содержащий ручку и стойку с вилкой для захвата горловины тары, при этом ручка снабжена фиксатором, выполненным с горизонтальным отгибом, взаимодействующим с ручкой и шарнирно закрепленным на ней, а стойка снабжена пружинным стопором, установленным с возможностью взаимодействия со свободным концом отгиба фиксатора, причем ручка, стойка и вилка изготовлены из синтетического материала за одно целое. Недостаток – сложность конструкции захвата.

Решаемая задача- упрощение конструкции, простота и надежность в использовании, за счет того, что ручка насадка для емкостей имеющих горловину содержит захват и держатель, внутренняя часть захвата имеет отгибающиеся стопоры, а конструкция захвата и держателя может быть выполнена неразъемной; с креплением держателя на захвате с помощью пазов на внешней части захвата и направляющих с ограничителями на держателе; в виде застежки.

На фиг. 1 представлен общий вид ручки – насадки по первому варианту;

На фиг. 2 представлен общий вид ручки – насадки по второму варианту;

На фиг. 3 представлен общий вид ручки – насадки по третьему варианту.

Ручка – насадка по первому варианту содержит захват 1 и держатель 2, внутренняя поверхность захвата 1 имеет отгибающиеся стопоры 3. Конструкция захвата 1 и держателя 2 выполнена неразъемной.

Ручка – насадка по второму варианту содержит захват 1 и держатель 2, внутренняя поверхность захвата 1 имеет отгибающиеся стопоры 3. Крепление держателя 2 на захвате 1 выполнено с помощью пазов 4 на внешней части захвата 1 и направляющих с ограничителями 5 на держателе 2.

2003106633

Ручка-насадка по третьему варианту содержит захват 1 и держатель 2, внутренняя поверхность захвата 1 имеет отгибающиеся стопоры 3. Крепление держателя 2 на захвате 1 выполнено в виде застежки, с отверстиями 6 на держателе и направляющими с ограничителями 7 на внешней части захвата.

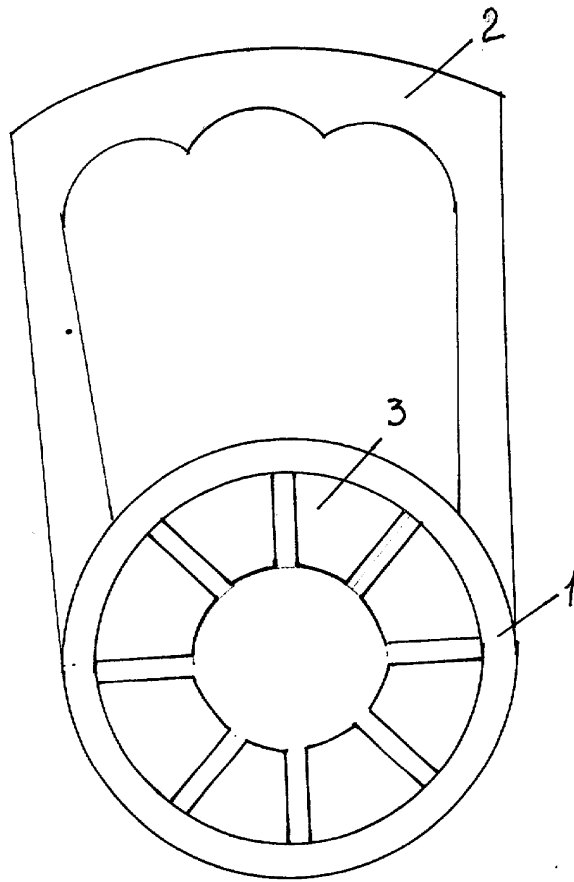
Ручка – насадка крепится к емкости с горловиной на которой фиксируется и создает возможность для удобства переноса и дальнейшего пользования емкости.

Патентообладатель



С.А.Акопян

Ручка – насадка для емкостей  
имеющих горловину



Фиг. 1 ВЧ

Автор: Акопян С.А.

2003106633

Ручка – насадка для емкостей  
имеющих горловину

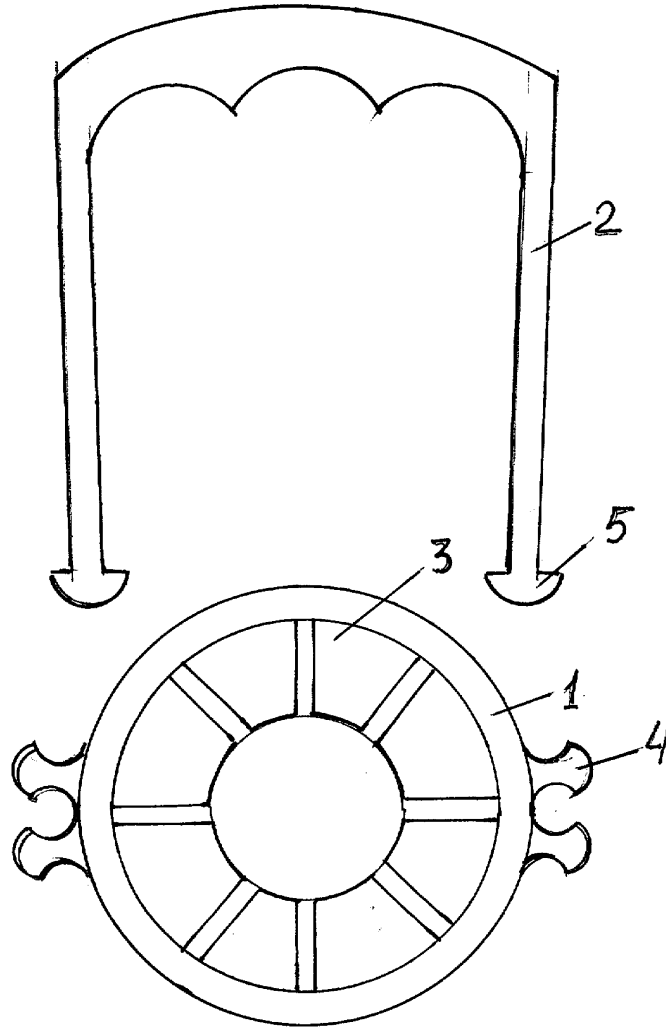
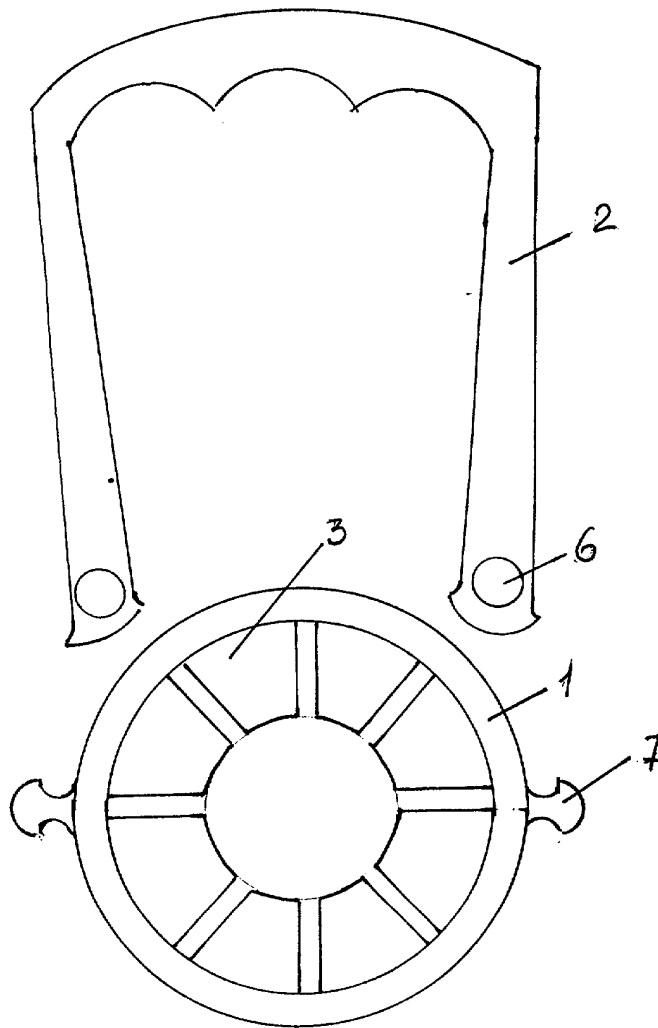


Рис. 22

Автор: Акопян С.А.

2003106633.

Ручка – насадка для емкостей  
имеющих горловину



Фиг 3

Автор: Акопян С.А.