

(12) NACH DEM VERTRAG ÜBER DIE INTERNATIONALE ZUSAMMENARBEIT AUF DEM GEBIET DES PATENTWESENS (PCT) VERÖFFENTLICHTE INTERNATIONALE ANMELDUNG

(19) Weltorganisation für geistiges Eigentum
Internationales Büro



(43) Internationales Veröffentlichungsdatum
3. Mai 2007 (03.05.2007)

PCT

(10) Internationale Veröffentlichungsnummer
WO 2007/048626 A3

- (51) Internationale Patentklassifikation:
B64C 27/04 (2006.01) *G05D 1/08* (2006.01)
- (21) Internationales Aktenzeichen: PCT/EP2006/010370
- (22) Internationales Anmeldedatum:
27. Oktober 2006 (27.10.2006)
- (25) Einreichungssprache: Deutsch
- (26) Veröffentlichungssprache: Deutsch
- (30) Angaben zur Priorität:
10 2005 051 799.4
27. Oktober 2005 (27.10.2005) DE
- (71) Anmelder und
(72) Erfinder: REICH, Stefan [DE/DE]; Moosrain 47, 82418 Murnau (DE).
- (81) Bestimmungsstaaten (*soweit nicht anders angegeben, für jede verfügbare nationale Schutzrechtsart*): AE, AG, AL, AM, AT, AU, AZ, BA, BB, BG, BR, BW, BY, BZ, CA, CH,

CN, CO, CR, CU, CZ, DE, DK, DM, DZ, EC, EE, EG, ES, FI, GB, GD, GE, GH, GM, GT, HN, HR, HU, ID, IL, IN, IS, JP, KE, KG, KM, KN, KP, KR, KZ, LA, LC, LK, LR, LS, LT, LU, LV, LY, MA, MD, MG, MK, MN, MW, MX, MY, MZ, NA, NG, NI, NO, NZ, OM, PG, PH, PL, PT, RO, RS, RU, SC, SD, SE, SG, SK, SL, SM, SV, SY, TJ, TM, TN, TR, TT, TZ, UA, UG, US, UZ, VC, VN, ZA, ZM, ZW.

- (84) Bestimmungsstaaten (*soweit nicht anders angegeben, für jede verfügbare regionale Schutzrechtsart*): ARIPO (BW, GH, GM, KE, LS, MW, MZ, NA, SD, SL, SZ, TZ, UG, ZM, ZW), eurasisches (AM, AZ, BY, KG, KZ, MD, RU, TJ, TM), europäisches (AT, BE, BG, CH, CY, CZ, DE, DK, EE, ES, FI, FR, GB, GR, HU, IE, IS, IT, LT, LU, LV, MC, NL, PL, PT, RO, SE, SI, SK, TR), OAPI (BF, BJ, CF, CG, CI, CM, GA, GN, GQ, GW, ML, MR, NE, SN, TD, TG).

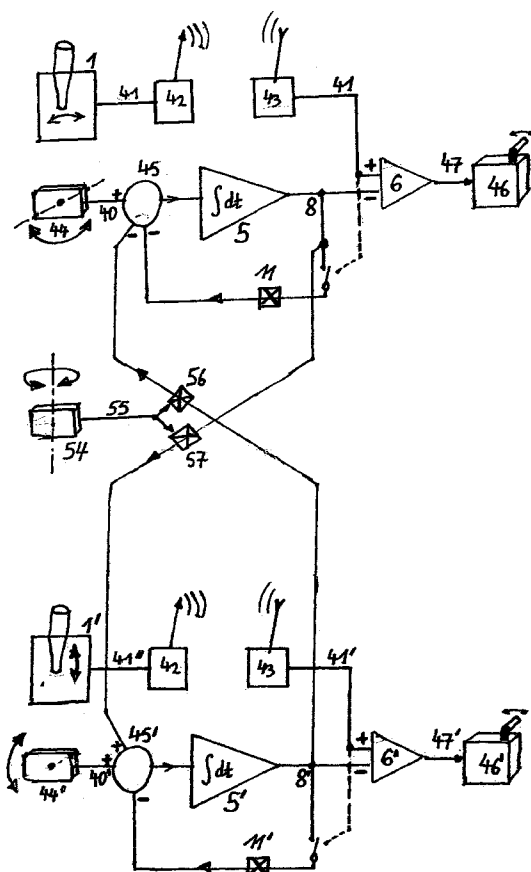
Veröffentlicht:

— mit internationalem Recherchenbericht

[Fortsetzung auf der nächsten Seite]

(54) Title: METHOD AND DEVICE FOR REMOTELY CONTROLLING AND STABILIZING UNMANNED AIRCRAFT

(54) Bezeichnung: VERFAHREN UND VORRICHTUNG ZUR FERNSTEUERUNG UND STABILISIERUNG UNBEMANNTER LUFTFAHRZEUGE



(57) Abstract: Disclosed is an aid for remotely controlling unmanned aircraft and especially helicopters, said aid allowing the pilot to directly control the angle of inclination, e.g. a pitch angle and/or a roll angle, at least by approximation such that the respective angle of inclination autonomously and largely returns to the horizontal position when the control stick is neutralized. In order to do so, the inclination is regulated by integrating a rotational speed signal to an actual value and mixing a setpoint value thereinto after forming the integral. In order to avoid zero drift, the integration time is limited, especially by coupling a portion of the actual value and/or the setpoint value back into the input. Furthermore, the integrated actual values are subjected to a vectorial rotation by means of a yaw signal.

(57) Zusammenfassung: Eine Hilfe zur Fernsteuerung von unbemannten Luftfahrzeugen und insbesondere Hubschraubern, welches es dem Pilot zumindest näherungsweise erlaubt, direkt den Neigungswinkel zu steuern, also beispielsweise einen Nick- und / oder Roll- Winkel, sodass bei Neutralisieren des Steuerknüppels der betreffende Neigungswinkel selbstständig und weitgehend auf horizontale Lage zurück geht. Hierzu erfolgt eine Neigungsregelung, indem ein Drehratensignal zu einem Istwert integriert wird, und ein Sollwert hinter der Integral-Bildung eingemischt wird, wobei zur Vermeidung von Nulldriften die Integrationszeit eingeschränkt ist, insbesondere indem ein Anteil des Istwertes und / oder Sollwertes in den Eingang zurückgekoppelt wird. Ferner eine vektorielle Drehung der integrierten Istwerte durch ein Gier-Signal.

WO 2007/048626 A3



— vor Ablauf der für Änderungen der Ansprüche geltenden Frist; Veröffentlichung wird wiederholt, falls Änderungen eintreffen

**(88) Veröffentlichungsdatum des internationalen
Recherchenberichts:**

26. Juli 2007

Zur Erklärung der Zweibuchstaben-Codes und der anderen Abkürzungen wird auf die Erklärungen ("Guidance Notes on Codes and Abbreviations") am Anfang jeder regulären Ausgabe der PCT-Gazette verwiesen.

INTERNATIONAL SEARCH REPORT

International application No
PCT/EP2006/010370A. CLASSIFICATION OF SUBJECT MATTER
INV. B64C27/04 G05D1/08

According to International Patent Classification (IPC) or to both national classification and IPC

B. FIELDS SEARCHED

Minimum documentation searched (classification system followed by classification symbols)
B64C G05D

Documentation searched other than minimum documentation to the extent that such documents are included in the fields searched

Electronic data base consulted during the international search (name of data base and, where practical, search terms used)

EPO-Internal, WPI Data

C. DOCUMENTS CONSIDERED TO BE RELEVANT

Category*	Citation of document, with indication, where appropriate, of the relevant passages	Relevant to claim No.
A	EP 0 752 634 A (SACOM CO LTD [JP]) 8 January 1997 (1997-01-08) cited in the application the whole document	1,6,18, 27,34
A	DE 102 58 545 A1 (REICH STEFAN [DE]) 1 April 2004 (2004-04-01) cited in the application the whole document	1,6,18, 27,34
P,X	DE 10 2005 006993 A1 (REICH STEFAN [DE]) 14 September 2006 (2006-09-14) the whole document	18-32, 34-41, 60,61

 Further documents are listed in the continuation of Box C. See patent family annex.

* Special categories of cited documents :

- *A* document defining the general state of the art which is not considered to be of particular relevance
- *E* earlier document but published on or after the international filing date
- *L* document which may throw doubts on priority claim(s) or which is cited to establish the publication date of another citation or other special reason (as specified)
- *O* document referring to an oral disclosure, use, exhibition or other means
- *P* document published prior to the international filing date but later than the priority date claimed

- *T* later document published after the international filing date or priority date and not in conflict with the application but cited to understand the principle or theory underlying the invention
- *X* document of particular relevance; the claimed invention cannot be considered novel or cannot be considered to involve an inventive step when the document is taken alone
- *Y* document of particular relevance; the claimed invention cannot be considered to involve an inventive step when the document is combined with one or more other such documents, such combination being obvious to a person skilled in the art.
- *Z* document member of the same patent family

Date of the actual completion of the international search

8 May 2007

Date of mailing of the international search report

21/05/2007

Name and mailing address of the ISA/
European Patent Office, P.B. 5818 Patentlaan 2
NL - 2280 HV Rijswijk
Tel. (+31-70) 340-2040, Tx. 31 651 epo nl,
Fax: (+31-70) 340-3016

Authorized officer

Dorpema, Huijb

Box No. II Observations where certain claims were found unsearchable (Continuation of item 2 of first sheet)

This international search report has not been established in respect of certain claims under Article 17(2)(a) for the following reasons:

1. Claims Nos.: **14, 33, 50-58**
because they relate to subject matter not required to be searched by this Authority, namely:
No claim in original application documents
2. Claims Nos.: **14-33**
because they relate to parts of the international application that do not comply with the prescribed requirements to such an extent that no meaningful international search can be carried out, specifically:
See the supplemental sheet PCT/ISA/210
3. Claims Nos.:
because they are dependent claims and are not drafted in accordance with the second and third sentences of Rule 6.4(a).

Box No. III Observations where unity of invention is lacking (Continuation of item 3 of first sheet)

This International Searching Authority found multiple inventions in this international application, as follows:

See the supplemental sheet

1. As all required additional search fees were timely paid by the applicant, this international search report covers all searchable claims.
2. As all searchable claims could be searched without effort justifying additional fees, this Authority did not invite payment of additional fees.
3. As only some of the required additional search fees were timely paid by the applicant, this international search report covers only those claims for which fees were paid, specifically claims Nos.:
1-13, 15-32, 34-41 (60, 61)
4. No required additional search fees were timely paid by the applicant. Consequently, this international search report is restricted to the invention first mentioned in the claims; it is covered by claims Nos.:

Remark on Protest

- The additional search fees were accompanied by the applicant's protest and, where applicable, the payment of a protest fee.
- The additional search fees were accompanied by the applicant's protest but the applicable protest fee was not paid within the time limit specified in the invitation.
- No protest accompanied the payment of additional search fees.

Box No. IV Text of the abstract (Continuation of item 5 of the first sheet)

Continuation of Box II.1

No claims 50-58 in original application documents.

Continuation of Box II.2**Claims 14, 33**

Claim 14 implies that an existing stabilizing device is present but lacks to define in a clear manner the relation to said stabilizing device or the technical prerequisites which have to be fulfilled for the effect of the invention. It is therefore impossible to carry out a meaningful search on the basis of the subject matter of claim 14.

Claim 33 implies that an existing remote transmitter, which comprises a program-controlled processor and a transmitter element, is present but lacks to define in a clear manner the relation to this remote transmitter or the technical prerequisites which have to be fulfilled for the effect of the invention. It is therefore impossible to carry out a meaningful search on the basis of the subject matter of claim 33.

The applicant is advised that claims relating to inventions in respect of which no international search report has been established cannot normally be the subject of an international preliminary examination (PCT Rule 66.1(e)). In its capacity as International Preliminary Examining Authority the EPO generally will not carry out a preliminary examination for subject matter that has not been searched. This also applies in cases where the claims were amended after receipt of the international search report (PCT Article 19) or where the applicant submits new claims in the course of the procedure under PCT Chapter II. However, after entry into the regional phase before the EPO an additional search may be carried out in the course of the examination (cf. EPO Guidelines, C-VI, 8.5) if the deficiencies that led to the declaration under PCT Article 17(2) have been corrected.

Box No. IV Text of the abstract (Continuation of item 5 of the first sheet)

The International Searching Authority has found that the international application contains multiple (groups of) inventions, as follows:

1. Claims 1-13, 15-17 (60, 61)

Method and device for stabilizing the flight of an unmanned remote-controlled flying object which is capable of hovering, using a rotational speed sensor for at least one of the tilting axes pitch and roll, the measuring signal thereof being integrated temporally, characterized in that

- (a) a control signal (setpoint value) is mixed into the integral of the actual value or a difference is created therewith, and**
- (b) that the duration of the integration time according to a defined time constant or a defined time window is delimited.**

2. Claims 18-41 (60, 61)

Method (and analog device) for remotely controlling unmanned aircraft, characterized in that a control signal is subjected to a high pass filtering, that said filtering does not concern any measuring signal originating from measuring instruments and that the filtered signal is supplied to the control signal or mixed at least proportionally thereinto, and data carrier characterized by a program code provided for representing a (general) high pass and by the fact that the program code is provided for operation in a remote transmitter, the high pass acting on a control signal; and

device with an output for at least an actuator for regulating flight inclination, characterized by a circuit which is suitable for the high pass filtering of a signal and transmits the filtered signal to the output.

Box No. IV Text of the abstract (Continuation of item 5 of the first sheet)

3. Claims 42-49, 59

Device for remotely controlling unmanned aircraft, characterized by an electronic mixing device which mixes a yaw signal to a defined proportion of a pitch control signal, and data carrier with a program code for carrying out the above-mentioned mixing process.

INTERNATIONAL SEARCH REPORT

Information on patent family members

International application No

PCT/EP2006/010370

Patent document cited in search report	Publication date	Patent family member(s)	Publication date
EP 0752634	A	08-01-1997	NONE
DE 10258545	A1	01-04-2004	DE 10306417 A1 15-04-2004
DE 102005006993	A1	14-09-2006	NONE

A. KLASSIFIZIERUNG DES ANMELDUNGSGEGENSTANDES
INV. B64C27/04 G05D1/08

Nach der Internationalen Patentklassifikation (IPC) oder nach der nationalen Klassifikation und der IPC

B. RECHERCHIERTE GEBIETE

Recherchierter Mindestprüfstoff (Klassifikationssystem und Klassifikationssymbole)
B64C G05D

Recherchierte, aber nicht zum Mindestprüfstoff gehörende Veröffentlichungen, soweit diese unter die recherchierten Gebiete fallen

Während der internationalen Recherche konsultierte elektronische Datenbank (Name der Datenbank und evtl. verwendete Suchbegriffe)

EPO-Internal, WPI Data

C. ALS WESENTLICH ANGESEHENE UNTERLAGEN

Kategorie*	Bezeichnung der Veröffentlichung, soweit erforderlich unter Angabe der in Betracht kommenden Teile	Betr. Anspruch Nr.
A	EP 0 752 634 A (SACOM CO LTD [JP]) 8. Januar 1997 (1997-01-08) in der Anmeldung erwähnt das ganze Dokument	1, 6, 18, 27, 34
A	DE 102 58 545 A1 (REICH STEFAN [DE]) 1. April 2004 (2004-04-01) in der Anmeldung erwähnt das ganze Dokument	1, 6, 18, 27, 34
P, X	DE 10 2005 006993 A1 (REICH STEFAN [DE]) 14. September 2006 (2006-09-14) das ganze Dokument	18-32, 34-41, 60, 61

Weitere Veröffentlichungen sind der Fortsetzung von Feld C zu entnehmen Siehe Anhang Patentfamilie

* Besondere Kategorien von angegebenen Veröffentlichungen :

A Veröffentlichung, die den allgemeinen Stand der Technik definiert, aber nicht als besonders bedeutsam anzusehen ist

E älteres Dokument, das jedoch erst am oder nach dem internationalen Anmeldedatum veröffentlicht worden ist

L Veröffentlichung, die geeignet ist, einen Prioritätsanspruch zweifelhaft erscheinen zu lassen, oder durch die das Veröffentlichungsdatum einer anderen im Recherchenbericht genannten Veröffentlichung belegt werden soll oder die aus einem anderen besonderen Grund angegeben ist (wie ausgeführt)

O Veröffentlichung, die sich auf eine mündliche Offenbarung, eine Benutzung, eine Ausstellung oder andere Maßnahmen bezieht

P Veröffentlichung, die vor dem internationalen Anmeldedatum, aber nach dem beanspruchten Prioritätsdatum veröffentlicht worden ist

T Spätere Veröffentlichung, die nach dem internationalen Anmeldedatum oder dem Prioritätsdatum veröffentlicht worden ist und mit der Anmeldung nicht kollidiert, sondern nur zum Verständnis des der Erfindung zugrundeliegenden Prinzips oder der ihr zugrundeliegenden Theorie angegeben ist

X Veröffentlichung von besonderer Bedeutung; die beanspruchte Erfindung kann allein aufgrund dieser Veröffentlichung nicht als neu oder auf erfinderischer Tätigkeit beruhend betrachtet werden

Y Veröffentlichung von besonderer Bedeutung; die beanspruchte Erfindung kann nicht als auf erfinderischer Tätigkeit beruhend betrachtet werden, wenn die Veröffentlichung mit einer oder mehreren anderen Veröffentlichungen dieser Kategorie in Verbindung gebracht wird und diese Verbindung für einen Fachmann naheliegend ist

& Veröffentlichung, die Mitglied derselben Patentfamilie ist

Datum des Abschlusses der internationalen Recherche

8. Mai 2007

Absendedatum des internationalen Recherchenberichts

21/05/2007

Name und Postanschrift der Internationalen Recherchenbehörde
Europäisches Patentamt, P.B. 5818 Patentlaan 2
NL - 2280 HV Rijswijk
Tel. (+31-70) 340-2040, Tx. 31 651 epo nl,
Fax: (+31-70) 340-3016

Bevollmächtigter Bediensteter

Dorpema, Huijb

Feld II Bemerkungen zu den Ansprüchen, die sich als nicht recherchierbar erwiesen haben (Fortsetzung von Punkt 2 auf Blatt 1)

Gemäß Artikel 17(2)a) wurde aus folgenden Gründen für bestimmte Ansprüche kein Recherchenbericht erstellt:

1. Ansprüche Nr. 14, 33, 50-58
weil sie sich auf Gegenstände beziehen, zu deren Recherche die Behörde nicht verpflichtet ist, nämlich
No claims 50-58 in original application documents
2. Ansprüche Nr. 14, 33
weil sie sich auf Teile der internationalen Anmeldung beziehen, die den vorgeschriebenen Anforderungen so wenig entsprechen, daß eine sinnvolle internationale Recherche nicht durchgeführt werden kann, nämlich
siehe BEIBLATT PCT/ISA/210
3. Ansprüche Nr.
weil es sich dabei um abhängige Ansprüche handelt, die nicht entsprechend Satz 2 und 3 der Regel 6.4 a) abgefaßt sind.

Feld III Bemerkungen bei mangelnder Einheitlichkeit der Erfindung (Fortsetzung von Punkt 3 auf Blatt 1)

Die internationale Recherchenbehörde hat festgestellt, daß diese internationale Anmeldung mehrere Erfindungen enthält:

siehe Zusatzblatt

1. Da der Anmelder alle erforderlichen zusätzlichen Recherchegebühren rechtzeitig entrichtet hat, erstreckt sich dieser internationale Recherchenbericht auf alle recherchierbaren Ansprüche.
2. Da für alle recherchierbaren Ansprüche die Recherche ohne einen Arbeitsaufwand durchgeführt werden konnte, der eine zusätzliche Recherchegebühr gerechtfertigt hätte, hat die Behörde nicht zur Zahlung einer solchen Gebühr aufgefordert.
3. Da der Anmelder nur einige der erforderlichen zusätzlichen Recherchegebühren rechtzeitig entrichtet hat, erstreckt sich dieser internationale Recherchenbericht nur auf die Ansprüche, für die Gebühren entrichtet worden sind, nämlich auf die Ansprüche Nr.
1-13, 15-32, 34-41 (60, 61)
4. Der Anmelder hat die erforderlichen zusätzlichen Recherchegebühren nicht rechtzeitig entrichtet. Der internationale Recherchenbericht beschränkt sich daher auf die in den Ansprüchen zuerst erwähnte Erfindung; diese ist in folgenden Ansprüchen erfaßt:

Bemerkungen hinsichtlich eines Widerspruchs

Die zusätzlichen Gebühren wurden vom Anmelder unter Widerspruch gezahlt.

Die Zahlung zusätzlicher Recherchegebühren erfolgte ohne Widerspruch.

WEITERE ANGABEN

PCT/ISA/ 210

Fortsetzung von Feld II.1

No claims 50-58 in original application documents

Fortsetzung von Feld II.2

Ansprüche Nr.: 14,33

Anspruch 14 setzt voraus, dass eine bestehende Stabilisiervorrichtung vorhanden ist, definiert jedoch nicht in klarer Weise das Verhältnis zu dieser Stabilisiervorrichtung oder die durch die Stabilisiervorrichtung für die Wirkung der Erfindung zu erfüllenden technischen Voraussetzungen. Eine sinnvolle Recherche auf Basis des Gegenstands des Anspruch 14 ist somit nicht möglich.

Anspruch 33 setzt voraus, dass ein bestehender, mit programmgesteuertem Prozessor und einem Geberelement versehener Fernsteuersender vorhanden ist, definiert jedoch nicht in klarer Weise das Verhältnis zu diesem Fernsteuersender oder die durch den Fernsteuersender für die Wirkung der Erfindung zu erfüllenden technischen Voraussetzungen. Eine sinnvolle Recherche auf Basis des Gegenstands des Anspruch 33 ist somit nicht möglich.

Der Anmelder wird darauf hingewiesen, dass Patentansprüche auf Erfindungen, für die kein internationaler Recherchenbericht erstellt wurde, normalerweise nicht Gegenstand einer internationalen vorläufigen Prüfung sein können (Regel 66.1(e) PCT). In seiner Eigenschaft als mit, der internationalen vorläufigen Prüfung beauftragte Behörde wird das EPA also in der Regel keine vorläufige Prüfung für Gegenstände durchführen, zu denen keine Recherche vorliegt. Dies gilt auch für den Fall, dass die Patentansprüche nach Erhalt des internationalen Recherchenberichtes geändert wurden (Art. 19 PCT), oder für den Fall, dass der Anmelder im Zuge des Verfahrens gemäss Kapitel II PCT neue Patentansprüche vorlegt. Nach Eintritt in die regionale Phase vor dem EPA kann jedoch im Zuge der Prüfung eine weitere Recherche durchgeführt werden (Vgl. EPA-Richtlinien C-VI, 8.5), sollten die Mängel behoben sein, die zu der Erklärung gemäss Art. 17 (2) PCT geführt haben.

WEITERE ANGABEN

PCT/ISA/ 210

Die internationale Recherchenbehörde hat festgestellt, dass diese internationale Anmeldung mehrere (Gruppen von) Erfindungen enthält, nämlich:

1. Ansprüche: 1-13,15-17 (60,61)

Verfahren und Vorrichtung zur Flugstabilisierung eines unbemannten ferngesteuerten und schwebefähigen Flugkörpers, unter Verwendung eines Drehraten-Sensors für mindestens eine der Neigungs-Achsen Rollen und Nicken, deren Mess-Signal zeitlich integriert wird, gekennzeichnet dadurch, dass (a) ein Steuersignal (Sollwert) neben das Integral des Ist-Wertes eingemischt oder eine Differenz damit gebildet wird, und (b) dass die Dauer der Integrationszeit gemäß einer definierten Zeitkonstante oder gemäß einem definierten Zeitfenster eingegrenzt ist.

2. Ansprüche: 18-41 (60,61)

Verfahren (und analoge Vorrichtung) zur Fernsteuerung von unbemannten Luftfahrzeugen, dadurch gekennzeichnet, dass ein Steuersignal einer Hochpassfilterung unterzogen wird, diese Filterung kein aus Messinstrumenten stammendes Mess-Signal betrifft, und das gefilterte Signal dem Steuersignal zugeführt oder zumindest teilweise beigemischt wird, sowie Datenträger gekennzeichnet durch zur Darstellung eines (allgemeinen) Hochpasses vorgesehenen Programmcode, und dadurch, dass der Programmcode zum Betrieb in einem Fernsteuersender vorgesehen ist, und der Hochpass auf ein Steuersignal wirkt; sowie Vorrichtung mit einem Ausgang für mindestens ein die Flugneigung steuerndes Stellglied, gekennzeichnet durch eine Schaltung, die zur Hochpassfilterung eines Signales geeignet ist und das gefilterte Signal an den Ausgang gibt.

3. Ansprüche: 42-49, 59

Vorrichtung zur Fernsteuerung von unbemannten Luftfahrzeugen, gekennzeichnet durch eine elektronische Mischvorrichtung, der ein Gier-Signal zu einem definierten Anteil einem Nick-Steuersignal beimischt, sowie Datenträger mit einem Programmcode zur Ausführung des o.g. Mischvorgangs.

INTERNATIONALER RECHERCHENBERICHT

Angaben zu Veröffentlichungen, die zur selben Patentfamilie gehören

Internationales Aktenzeichen

PCT/EP2006/010370

Im Recherchenbericht angeführtes Patentdokument	Datum der Veröffentlichung	Mitglied(er) der Patentfamilie	Datum der Veröffentlichung
EP 0752634	A	08-01-1997	KEINE
DE 10258545	A1	01-04-2004	DE 10306417 A1 15-04-2004
DE 102005006993 A1	A1	14-09-2006	KEINE