

GEÄNDERTE FASSUNG

(19) Weltorganisation für geistiges Eigentum
Internationales Büro



(43) Internationales Veröffentlichungsdatum
29. Januar 2009 (29.01.2009)

PCT

(10) Internationale Veröffentlichungsnummer
WO 2009/013140 A9

- (51) Internationale Patentklassifikation:
G05B 19/042 (2006.01) G05B 19/05 (2006.01)
- (21) Internationales Aktenzeichen: PCT/EP2008/058962
- (22) Internationales Anmeldedatum:
10. Juli 2008 (10.07.2008)
- (25) Einreichungssprache: Deutsch
- (26) Veröffentlichungssprache: Deutsch
- (30) Angaben zur Priorität:
10 2007 035 158.7 25. Juli 2007 (25.07.2007) DE
- (71) Anmelder (für alle Bestimmungsstaaten mit Ausnahme von US): ENDRESS+HAUSER FLOWTEC AG [CH/CH]; Kägenstrasse 7, CH-4153 Reinach (CH).
- (72) Erfinder; und
- (75) Erfinder/Anmelder (nur für US): LEFEBVRE, Martine [FR/FR]; 12 Allée Napoléon, F-68730 Blotzheim (FR).
- (74) Anwalt: ANDRES, Angelika; c/o Endress+Hauser (Deutschland) AG+Co. KG, PatServe, Colmarer Strasse 6, 79576 Weil Am Rhein (DE).

- (81) Bestimmungsstaaten (soweit nicht anders angegeben, für jede verfügbare nationale Schutzrechtsart): AE, AG, AL, AM, AO, AT, AU, AZ, BA, BB, BG, BH, BR, BW, BY, BZ, CA, CH, CN, CO, CR, CU, CZ, DK, DM, DO, DZ, EC, EE, EG, ES, FI, GB, GD, GE, GH, GM, GT, HN, HR, HU, ID, IL, IN, IS, JP, KE, KG, KM, KN, KP, KR, KZ, LA, LC, LK, LR, LS, LT, LU, LY, MA, MD, ME, MG, MK, MN, MW, MX, MY, MZ, NA, NG, NI, NO, NZ, OM, PG, PH, PL, PT, RO, RS, RU, SC, SD, SE, SG, SK, SL, SM, ST, SV, SY, TJ, TM, TN, TR, TT, TZ, UA, UG, US, UZ, VC, VN, ZA, ZM, ZW.
- (84) Bestimmungsstaaten (soweit nicht anders angegeben, für jede verfügbare regionale Schutzrechtsart): ARIPO (BW, GH, GM, KE, LS, MW, MZ, NA, SD, SL, SZ, TZ, UG, ZM, ZW), eurasisches (AM, AZ, BY, KG, KZ, MD, RU, TJ, TM), europäisches (AT, BE, BG, CH, CY, CZ, DE, DK, EE, ES, FI, FR, GB, GR, HR, HU, IE, IS, IT, LT, LU, LV, MC, MT, NL, NO, PL, PT, RO, SE, SI, SK, TR), OAPI (BF, BJ, CF, CG, CI, CM, GA, GN, GQ, GW, ML, MR, NE, SN, TD, TG).

Veröffentlicht:

— mit internationalem Recherchenbericht (Artikel 21 Absatz 3)

[Fortsetzung auf der nächsten Seite]

(54) Title: METHOD FOR CONTROLLING A FIELD DEVICE IN AUTOMATION ENGINEERING

(54) Bezeichnung : VERFAHREN ZUM BEDIENEN EINES FELDGERÄTES DER AUTOMATISIERUNGSTECHNIK

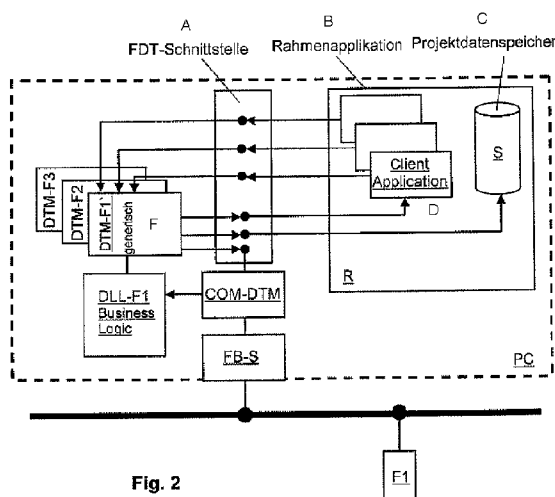


Fig. 2
A... FDT interface
B... Framework application
C... Project data store
F... generic

(57) Abstract: In a method for controlling a field device F1 in automation engineering with a control program which comprises a framework application and executable software components which are associated with field devices and which encapsulate the control functionalities of field devices, the software component which is associated with the field device F1 is in two parts. It comprises a basic software component and an expansion software component, wherein the basic software component DTM-F1 is used for reading and writing device parameters of the field device F1 and provides a basic graphical user interface, and wherein the expansion software component DLL-F1 is produced from the program code of the device software GS of the field device F1 and provides the control functionality of the field device F1.

(57) Zusammenfassung: Bei einem Verfahren zum Bedienen eines Feldgerätes F1 der Automatisierungstechnik mit einem Bedienprogramm das aus einer Rahmenapplikation und ausführbaren Softwarekomponenten besteht, die Feldgeräten zugeordnet sind und die die Bedienfunktionalitäten von Feldgeräten kapseln, ist die Softwarekomponente, die dem Feldgerät F1 zugeordnet ist, zweigeteilt. Sie besteht aus einer Basis-Softwarekomponente und einer Erweiterungs-Softwarekomponente, wobei die Basis-Softwarekomponente DTM-F1 zum Lesen und Schreiben von Ge-

räte-Parametern des Feldgerätes F1 dient und eine graphische

[Fortsetzung auf der nächsten Seite]

WO 2009/013140 A9



(88) Veröffentlichungsdatum des geänderten internationalen Recherchenberichts:

1. April 2010

(15) Informationen zur Berichtigung:
siehe Mitteilung vom 1. April 2010

INTERNATIONAL SEARCH REPORT

International application No
PCT/EP2008/058962

A. CLASSIFICATION OF SUBJECT MATTER INV. G05B19/042 G05B19/05				
According to International Patent Classification (IPC) or to both national classification and IPC				
B. FIELDS SEARCHED				
Minimum documentation searched (classification system followed by classification symbols) G05B				
Documentation searched other than minimum documentation to the extent that such documents are included in the fields searched				
Electronic data base consulted during the international search (name of data base and, where practical, search terms used) EPO-Internal				
C. DOCUMENTS CONSIDERED TO BE RELEVANT				
Category*	Citation of document, with indication, where appropriate, of the relevant passages	Relevant to claim No.		
X	WO 2004/042482 A (FLOWTEC AG [CH]) 21 May 2004 (2004-05-21) page 6, last paragraph - page 9, last paragraph; figure 2 -----	1-6		
<input type="checkbox"/> Further documents are listed in the continuation of Box C.				
<input checked="" type="checkbox"/> See patent family annex.				
* Special categories of cited documents :				
<table style="width: 100%; border: none;"> <tr> <td style="width: 50%; border: none; vertical-align: top;"> "A" document defining the general state of the art which is not considered to be of particular relevance "E" earlier document but published on or after the international filing date "L" document which may throw doubts on priority claim(s) or which is cited to establish the publication date of another citation or other special reason (as specified) "O" document referring to an oral disclosure, use, exhibition or other means "P" document published prior to the international filing date but later than the priority date claimed </td> <td style="width: 50%; border: none; vertical-align: top;"> "T" later document published after the international filing date or priority date and not in conflict with the application but cited to understand the principle or theory underlying the invention "X" document of particular relevance; the claimed invention cannot be considered novel or cannot be considered to involve an inventive step when the document is taken alone "Y" document of particular relevance; the claimed invention cannot be considered to involve an inventive step when the document is combined with one or more other such documents, such combination being obvious to a person skilled in the art. "&" document member of the same patent family </td> </tr> </table>			"A" document defining the general state of the art which is not considered to be of particular relevance "E" earlier document but published on or after the international filing date "L" document which may throw doubts on priority claim(s) or which is cited to establish the publication date of another citation or other special reason (as specified) "O" document referring to an oral disclosure, use, exhibition or other means "P" document published prior to the international filing date but later than the priority date claimed	"T" later document published after the international filing date or priority date and not in conflict with the application but cited to understand the principle or theory underlying the invention "X" document of particular relevance; the claimed invention cannot be considered novel or cannot be considered to involve an inventive step when the document is taken alone "Y" document of particular relevance; the claimed invention cannot be considered to involve an inventive step when the document is combined with one or more other such documents, such combination being obvious to a person skilled in the art. "&" document member of the same patent family
"A" document defining the general state of the art which is not considered to be of particular relevance "E" earlier document but published on or after the international filing date "L" document which may throw doubts on priority claim(s) or which is cited to establish the publication date of another citation or other special reason (as specified) "O" document referring to an oral disclosure, use, exhibition or other means "P" document published prior to the international filing date but later than the priority date claimed	"T" later document published after the international filing date or priority date and not in conflict with the application but cited to understand the principle or theory underlying the invention "X" document of particular relevance; the claimed invention cannot be considered novel or cannot be considered to involve an inventive step when the document is taken alone "Y" document of particular relevance; the claimed invention cannot be considered to involve an inventive step when the document is combined with one or more other such documents, such combination being obvious to a person skilled in the art. "&" document member of the same patent family			
Date of the actual completion of the international search <p style="text-align: center; font-size: 1.2em;">13 November 2008</p>		Date of mailing of the international search report <p style="text-align: center; font-size: 1.2em;">23. 12. 2009</p>		
Name and mailing address of the ISA/ European Patent Office, P.B. 5818 Patentlaan 2 NL - 2280 HV Rijswijk Tel. (+31-70) 340-2040, Fax: (+31-70) 340-3016		Authorized officer <p style="text-align: center; font-size: 1.2em;">Nettesheim, Johannes</p>		

INTERNATIONAL SEARCH REPORT

Information on patent family members

International application No

PCT/EP2008/058962

Patent document cited in search report	Publication date	Patent family member(s)	Publication date
WO 2004042482 A	21-05-2004	AT 419569 T	15-01-2009
		AU 2003301778 A1	07-06-2004
		CN 1711512 A	21-12-2005
		DE 10251503 A1	09-06-2004
		EP 1558975 A1	03-08-2005
		RU 2296360 C2	27-03-2007
		US 2004193287 A1	30-09-2004

INTERNATIONALER RECHERCHENBERICHT

Internationales Aktenzeichen
PCT/EP2008/058962

A. KLASSIFIZIERUNG DES ANMELDUNGSGEGENSTANDES
INV. G05B19/042 G05B19/05

Nach der Internationalen Patentklassifikation (IPC) oder nach der nationalen Klassifikation und der IPC

B. RECHERCHIERTE GEBIETE

Recherchiertes Mindestprüfstoff (Klassifikationssystem und Klassifikationssymbole)
G05B

Recherchierte, aber nicht zum Mindestprüfstoff gehörende Veröffentlichungen, soweit diese unter die recherchierten Gebiete fallen

Während der internationalen Recherche konsultierte elektronische Datenbank (Name der Datenbank und evtl. verwendete Suchbegriffe)

EPO-Internal

C. ALS WESENTLICH ANGESEHENE UNTERLAGEN

Kategorie*	Bezeichnung der Veröffentlichung, soweit erforderlich unter Angabe der in Betracht kommenden Teile	Betr. Anspruch Nr.
X	WO 2004/042482 A (FLOWTEC AG [CH]) 21. Mai 2004 (2004-05-21) Seite 6, letzter Absatz - Seite 9, letzter Absatz; Abbildung 2 -----	1-6

Weitere Veröffentlichungen sind der Fortsetzung von Feld C zu entnehmen Siehe Anhang Patentfamilie

- | | |
|---|---|
| <p>* <i>Besondere Kategorien von angegebenen Veröffentlichungen</i> :</p> <p>"A" Veröffentlichung, die den allgemeinen Stand der Technik definiert, aber nicht als besonders bedeutsam anzusehen ist</p> <p>"E" älteres Dokument, das jedoch erst am oder nach dem internationalen Anmeldedatum veröffentlicht worden ist</p> <p>"L" Veröffentlichung, die geeignet ist, einen Prioritätsanspruch zweifelhaft erscheinen zu lassen, oder durch die das Veröffentlichungsdatum einer anderen im Recherchenbericht genannten Veröffentlichung belegt werden soll oder die aus einem anderen besonderen Grund angegeben ist (wie ausgeführt)</p> <p>"O" Veröffentlichung, die sich auf eine mündliche Offenbarung, eine Benutzung, eine Ausstellung oder andere Maßnahmen bezieht</p> <p>"P" Veröffentlichung, die vor dem internationalen Anmeldedatum, aber nach dem beanspruchten Prioritätsdatum veröffentlicht worden ist</p> | <p>"T" Spätere Veröffentlichung, die nach dem internationalen Anmeldedatum oder dem Prioritätsdatum veröffentlicht worden ist und mit der Anmeldung nicht kollidiert, sondern nur zum Verständnis des der Erfindung zugrundeliegenden Prinzips oder der ihr zugrundeliegenden Theorie angegeben ist</p> <p>"X" Veröffentlichung von besonderer Bedeutung; die beanspruchte Erfindung kann allein aufgrund dieser Veröffentlichung nicht als neu oder auf erfinderischer Tätigkeit beruhend betrachtet werden</p> <p>"Y" Veröffentlichung von besonderer Bedeutung; die beanspruchte Erfindung kann nicht als auf erfinderischer Tätigkeit beruhend betrachtet werden, wenn die Veröffentlichung mit einer oder mehreren anderen Veröffentlichungen dieser Kategorie in Verbindung gebracht wird und diese Verbindung für einen Fachmann naheliegend ist</p> <p>"&" Veröffentlichung, die Mitglied derselben Patentfamilie ist</p> |
|---|---|

Datum des Abschlusses der internationalen Recherche	Absenddatum des internationalen Recherchenberichts
13. November 2008	23. 12. 2009

Name und Postanschrift der internationalen Recherchenbehörde Europäisches Patentamt, P.B. 5818 Patentlaan 2 NL - 2280 HV Rijswijk Tel. (+31-70) 340-2040, Fax: (+31-70) 340-3016	Bevollmächtigter Bediensteter Nettesheim, Johannes
--	---

INTERNATIONALER RECHERCHENBERICHT

Angaben zu Veröffentlichungen, die zur selben Patentfamilie gehören

Internationales Aktenzeichen

PCT/EP2008/058962

Im Recherchenbericht angeführtes Patentdokument	Datum der Veröffentlichung	Mitglied(er) der Patentfamilie	Datum der Veröffentlichung
WO 2004042482 A	21-05-2004	AT 419569 T	15-01-2009
		AU 2003301778 A1	07-06-2004
		CN 1711512 A	21-12-2005
		DE 10251503 A1	09-06-2004
		EP 1558975 A1	03-08-2005
		RU 2296360 C2	27-03-2007
		US 2004193287 A1	30-09-2004
