

(12) NACH DEM VERTRAG ÜBER DIE INTERNATIONALE ZUSAMMENARBEIT AUF DEM GEBIET DES PATENTWESENS (PCT) VERÖFFENTLICHTE INTERNATIONALE ANMELDUNG

(19) Weltorganisation für geistiges Eigentum
Internationales Büro



(43) Internationales Veröffentlichungsdatum
21. März 2002 (21.03.2002)

PCT

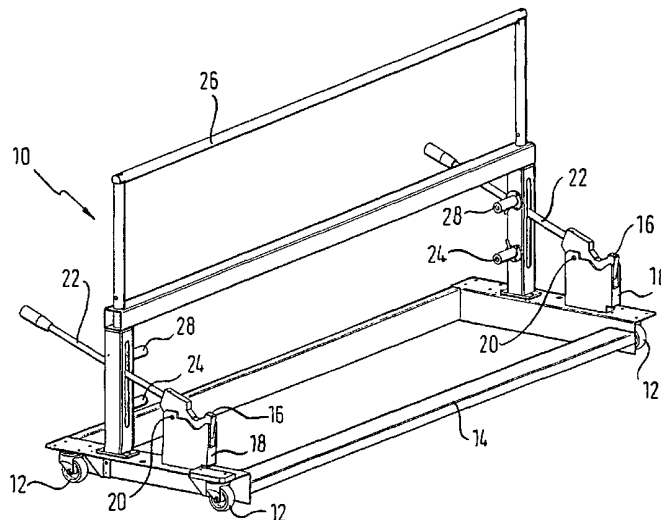
(10) Internationale Veröffentlichungsnummer
WO 02/22478 A3

- (51) Internationale Patentklassifikation⁷: B65H 19/12 (72) Erfinder; und
(75) Erfinder/Anmelder (nur für US): GANDINI, Mario
(21) Internationales Aktenzeichen: PCT/EP00/13331 [IT/IT]; St. Josef Weg 23, I-39042 Brixen (IT).
(22) Internationales Anmeldedatum: 29. Dezember 2000 (29.12.2000) (74) Anwalt: SECKLEHNER, Günter; Pyhrnstrasse 1, A-8940 Liezen (AT).
(25) Einreichungssprache: Deutsch (81) Bestimmungsstaaten (national): AU, JP, US.
(26) Veröffentlichungssprache: Deutsch (84) Bestimmungsstaaten (regional): europäisches Patent (AT, BE, CH, CY, DE, DK, ES, FI, FR, GB, GR, IE, IT, LU, MC, NL, PT, SE, TR).
(30) Angaben zur Priorität: BZ2000A000039
15. September 2000 (15.09.2000) IT Veröffentlicht:
— mit internationalem Recherchenbericht
(71) Anmelder (für alle Bestimmungsstaaten mit Ausnahme von US): DURST PHOTOTECHNIK AG [IT/IT]; Vittorio-Veneto-Strasse 59, I-39042 Brixen (IT). (88) Veröffentlichungsdatum des internationalen Recherchenberichts: 20. Juni 2002

[Fortsetzung auf der nächsten Seite]

(54) Title: CHARGING AND DISCHARGING DEVICE FOR MATERIAL IN THE FORM OF A ROLL AND A COMBINATION OF A PRINTING DEVICE AND A CHARGING AND DISCHARGING DEVICE

(54) Bezeichnung: BE- UND ENTLADEVORRICHTUNG FÜR ROLLENMATERIAL SOWIE KOMBINATION EINER DRUCKVORRICHTUNG MIT EINER BE- UND ENTLADEVORRICHTUNG



(57) Abstract: The invention relates to a charging and discharging device (10) for material in the form of a roll (34) embodied in the form of a carriage which is operated by a single user and comprises a bearing (16) for each lateral termination of a roll (34). The bearings can be raised and lowered and can be locked at least in a raised position.

(57) Zusammenfassung: Eine Be- und Entladevorrichtung (10) für Rollenmaterial (34) ist als Wagen ausgebildet, der von einer einzigen Bedienperson verfahrbar ist und je eine Lagerung (16) für beide seitlichen Enden einer Rolle (34) aufweist, wobei die Lagerungen anheb- und absenkbar und in zumindest der angehobenen Stellung verriegelbar sind.

WO 02/22478 A3





Zur Erklärung der Zweibuchstaben-Codes und der anderen Abkürzungen wird auf die Erklärungen ("Guidance Notes on Codes and Abbreviations") am Anfang jeder regulären Ausgabe der PCT-Gazette verwiesen.

INTERNATIONAL SEARCH REPORT

International Application No

PCT/EP 00/13331

A. CLASSIFICATION OF SUBJECT MATTER
IPC 7 B65H19/12

According to International Patent Classification (IPC) or to both national classification and IPC

B. FIELDS SEARCHED

Minimum documentation searched (classification system followed by classification symbols)
IPC 7 B65H

Documentation searched other than minimum documentation to the extent that such documents are included in the fields searched

Electronic data base consulted during the international search (name of data base and, where practical, search terms used)

EPO-Internal

C. DOCUMENTS CONSIDERED TO BE RELEVANT

Category °	Citation of document, with indication, where appropriate, of the relevant passages	Relevant to claim No.
X	US 3 279 753 A (D AMBROSLIO ALFONSE V ET AL) 18 October 1966 (1966-10-18) column 2, line 38 -column 3, line 16 figures 1,2,4	1,3-5
X	EP 0 708 048 A (BAYER AG) 24 April 1996 (1996-04-24) column 5, line 3 - line 51 figure 7	1,6,7
X	US 4 266 903 A (SURBROOK LOUIS M) 12 May 1981 (1981-05-12) column 3, line 3 - line 23 figure 1	1
	-/--	

Further documents are listed in the continuation of box C.

Patent family members are listed in annex.

° Special categories of cited documents :

- *A* document defining the general state of the art which is not considered to be of particular relevance
- *E* earlier document but published on or after the international filing date
- *L* document which may throw doubts on priority claim(s) or which is cited to establish the publication date of another citation or other special reason (as specified)
- *O* document referring to an oral disclosure, use, exhibition or other means
- *P* document published prior to the international filing date but later than the priority date claimed

- *T* later document published after the international filing date or priority date and not in conflict with the application but cited to understand the principle or theory underlying the invention
- *X* document of particular relevance; the claimed invention cannot be considered novel or cannot be considered to involve an inventive step when the document is taken alone
- *Y* document of particular relevance; the claimed invention cannot be considered to involve an inventive step when the document is combined with one or more other such documents, such combination being obvious to a person skilled in the art.
- *&* document member of the same patent family

Date of the actual completion of the international search

22 March 2002

Date of mailing of the international search report

02/04/2002

Name and mailing address of the ISA

European Patent Office, P.B. 5818 Patentlaan 2
NL - 2280 HV Rijswijk
Tel. (+31-70) 340-2040, Tx. 31 651 epo nl,
Fax: (+31-70) 340-3016

Authorized officer

Pussemier, B

INTERNATIONAL SEARCH REPORT

International Application No

PCT/EP 00/13331

C.(Continuation) DOCUMENTS CONSIDERED TO BE RELEVANT		
Category °	Citation of document, with indication, where appropriate, of the relevant passages	Relevant to claim No.
X	US 764 344 A (W. C. BUCKELEW) 5 July 1904 (1904-07-05) page 1, line 18 - line 34 figures 1,2 -----	1,3,4
X A	US 3 880 372 A (WITTE HORST) 29 April 1975 (1975-04-29) column 3, line 32 - line 65 -----	1,3 6
X	EP 0 444 723 A (PICANOL NV) 4 September 1991 (1991-09-04) column 1, line 28 - line 44 column 2, line 14 - line 45 figures 1,6-8 -----	1,6,7

INTERNATIONAL SEARCH REPORT

Information on patent family members

International Application No

PCT/EP 00/13331

Patent document cited in search report	A	Publication date	Patent family member(s)	Publication date
US 3279753	A	18-10-1966	NONE	
EP 0708048	A	24-04-1996	US 5542623 A EP 0708048 A1 JP 8095162 A	06-08-1996 24-04-1996 12-04-1996
US 4266903	A	12-05-1981	NONE	
US 764344	A		NONE	
US 3880372	A	29-04-1975	DE 2042752 A1 AT 315640 B BE 757948 A1 CA 949533 A1 ES 384836 A1 GB 1299706 A NL 7015140 A ZA 7007203 A	18-11-1971 15-04-1974 23-04-1971 18-06-1974 16-07-1973 13-12-1972 01-03-1972 29-09-1971
EP 0444723	A	04-09-1991	BE 1003809 A3 EP 0444723 A1	16-06-1992 04-09-1991

INTERNATIONALER RECHERCHENBERICHT

In. ationales Aktenzeichen

PCT/EP 00/13331

A. KLASSIFIZIERUNG DES ANMELDUNGSGEGENSTANDES
IPK 7 B65H9/12

Nach der Internationalen Patentklassifikation (IPK) oder nach der nationalen Klassifikation und der IPK

B. RECHERCHIERTE GEBIETE

Recherchierter Mindestprüfstoff (Klassifikationssystem und Klassifikationssymbole)
IPK 7 B65H

Recherchierte aber nicht zum Mindestprüfstoff gehörende Veröffentlichungen, soweit diese unter die recherchierten Gebiete fallen

Während der internationalen Recherche konsultierte elektronische Datenbank (Name der Datenbank und evtl. verwendete Suchbegriffe)

EPO-Internal

C. ALS WESENTLICH ANGESEHENE UNTERLAGEN

Kategorie	Veröffentlichung, soweit erforderlich unter Angabe der in Betracht kommenden Teile	Betr. Anspruch Nr.
X	US 3 279 753 A (D AMBROSLIO ALFONSE V ET AL) 18. Oktober 1966 (1966-10-18) Spalte 2, Zeile 38 - Spalte 3, Zeile 16 Abbildungen 1,2,4	1,3-5
X	EP 0 708 048 A (BAYER AG) 24. April 1996 (1996-04-24) Spalte 5, Zeile 3 - Zeile 51 Abbildung 7	1,6,7
X	US 4 266 903 A (SURBROOK LOUIS M) 12. Mai 1981 (1981-05-12) Spalte 3, Zeile 3 - Zeile 23 Abbildung 1	1
	-/--	

Weitere Veröffentlichungen sind der Fortsetzung von Feld C zu entnehmen

Siehe Anhang Patentfamilie

° Besondere Kategorien von angegebenen Veröffentlichungen :

- *A* Veröffentlichung, die den allgemeinen Stand der Technik definiert, aber nicht als besonders bedeutsam anzusehen ist
- *E* älteres Dokument, das jedoch erst am oder nach dem internationalen Anmeldedatum veröffentlicht worden ist
- *L* Veröffentlichung, die geeignet ist, einen Prioritätsanspruch zweifelhaft erscheinen zu lassen, oder durch die das Veröffentlichungsdatum einer anderen im Recherchenbericht genannten Veröffentlichung belegt werden soll oder die aus einem anderen besonderen Grund angegeben ist (wie ausgeführt)
- *O* Veröffentlichung, die sich auf eine mündliche Offenbarung, eine Benutzung, eine Ausstellung oder andere Maßnahmen bezieht
- *P* Veröffentlichung, die vor dem internationalen Anmeldedatum, aber nach dem beanspruchten Prioritätsdatum veröffentlicht worden ist

- *T* Spätere Veröffentlichung, die nach dem internationalen Anmeldedatum oder dem Prioritätsdatum veröffentlicht worden ist und mit der Anmeldung nicht kollidiert, sondern nur zum Verständnis des der Erfindung zugrundeliegenden Prinzips oder der ihr zugrundeliegenden Theorie angegeben ist
- *X* Veröffentlichung von besonderer Bedeutung; die beanspruchte Erfindung kann allein aufgrund dieser Veröffentlichung nicht als neu oder auf erfinderischer Tätigkeit beruhend betrachtet werden
- *Y* Veröffentlichung von besonderer Bedeutung; die beanspruchte Erfindung kann nicht als auf erfinderischer Tätigkeit beruhend betrachtet werden, wenn die Veröffentlichung mit einer oder mehreren anderen Veröffentlichungen dieser Kategorie in Verbindung gebracht wird und diese Verbindung für einen Fachmann naheliegend ist
- *Z* Veröffentlichung, die Mitglied derselben Patentfamilie ist

Datum des Abschlusses der internationalen Recherche

Absendedatum des internationalen Recherchenberichts

22. März 2002

02/04/2002

Name und Postanschrift der Internationalen Recherchenbehörde
Europäisches Patentamt, P.B. 5818 Patentlaan 2
NL - 2280 HV Rijswijk
Tel. (+31-70) 340-2040, Tx. 31 651 epo nl,
Fax: (+31-70) 340-3016

Bevollmächtigter Bediensteter

Pussemier, B

INTERNATIONALER RECHERCHENBERICHT

Internationales Aktenzeichen

PCT/EP 00/13331

C.(Fortsetzung) ALS WESENTLICH ANGESEHENE UNTERLAGEN

Kategorie°	Bezeichnung der Veröffentlichung, soweit erforderlich unter Angabe der in Betracht kommenden Teile	Betr. Anspruch Nr.
X	US 764 344 A (W. C. BUCKELEW) 5. Juli 1904 (1904-07-05) Seite 1, Zeile 18 - Zeile 34 Abbildungen 1,2 ---	1,3,4
X	US 3 880 372 A (WITTE HORST) 29. April 1975 (1975-04-29)	1,3
A	Spalte 3, Zeile 32 - Zeile 65 ---	6
X	EP 0 444 723 A (PICANOL NV) 4. September 1991 (1991-09-04) Spalte 1, Zeile 28 - Zeile 44 Spalte 2, Zeile 14 - Zeile 45 Abbildungen 1,6-8 -----	1,6,7

INTERNATIONALER RECHERCHENBERICHT

Angaben zu Veröffentlichungen, die zur selben Patentfamilie gehören

In. ationales Aktenzeichen

PCT/EP 00/13331

Im Recherchenbericht angeführtes Patentdokument		Datum der Veröffentlichung	Mitglied(er) der Patentfamilie	Datum der Veröffentlichung
US 3279753	A	18-10-1966	KEINE	
EP 0708048	A	24-04-1996	US 5542623 A EP 0708048 A1 JP 8095162 A	06-08-1996 24-04-1996 12-04-1996
US 4266903	A	12-05-1981	KEINE	
US 764344	A		KEINE	
US 3880372	A	29-04-1975	DE 2042752 A1 AT 315640 B BE 757948 A1 CA 949533 A1 ES 384836 A1 GB 1299706 A NL 7015140 A ZA 7007203 A	18-11-1971 15-04-1974 23-04-1971 18-06-1974 16-07-1973 13-12-1972 01-03-1972 29-09-1971
EP 0444723	A	04-09-1991	BE 1003809 A3 EP 0444723 A1	16-06-1992 04-09-1991