

(12) SOLICITUD INTERNACIONAL PUBLICADA EN VIRTUD DEL TRATADO DE COOPERACIÓN EN MATERIA DE PATENTES (PCT)

(19) Organización Mundial de la Propiedad Intelectual
Oficina internacional



(10) Número de Publicación Internacional

WO 2014/195551 A1

(43) Fecha de publicación internacional
11 de diciembre de 2014 (11.12.2014) **WIPO | PCT**

- (51) Clasificación Internacional de Patentes:
G08B 21/14 (2006.01) *H04B 7/00* (2006.01)
G01S 11/06 (2006.01)
- (21) Número de la solicitud internacional:
PCT/ES2014/070454
- (22) Fecha de presentación internacional:
3 de junio de 2014 (03.06.2014)
- (25) Idioma de presentación: español
- (26) Idioma de publicación: español
- (30) Datos relativos a la prioridad:
U201330710 8 de junio de 2013 (08.06.2013) ES
- (72) Inventor; e
- (71) Solicitante : **CENALMOR PALANCA, Vicente**
[ES/ES]; Neptuno, 4 2^b, Tres Cantos, E-28760 Madrid (ES).
- (74) Mandatario: **JORGE, Isern Jara**; Avda. Diagonal, 463 Bis, E-08036 Barcelona (ES).
- (81) Estados designados (*a menos que se indique otra cosa, para toda clase de protección nacional admisible*): AE,

AG, AL, AM, AO, AT, AU, AZ, BA, BB, BG, BH, BN, BR, BW, BY, BZ, CA, CH, CL, CN, CO, CR, CU, CZ, DE, DK, DM, DO, DZ, EC, EE, EG, ES, FI, GB, GD, GE, GH, GM, GT, HN, HR, HU, ID, IL, IN, IR, IS, JP, KE, KG, KN, KP, KR, KZ, LA, LC, LK, LR, LS, LT, LU, LY, MA, MD, ME, MG, MK, MN, MW, MX, MY, MZ, NA, NG, NI, NO, NZ, OM, PA, PE, PG, PH, PL, PT, QA, RO, RS, RU, RW, SA, SC, SD, SE, SG, SK, SL, SM, ST, SV, SY, TH, TJ, TM, TN, TR, TT, TZ, UA, UG, US, UZ, VC, VN, ZA, ZM, ZW.

(84) Estados designados (*a menos que se indique otra cosa, para toda clase de protección regional admisible*):
ARIPO (BW, GH, GM, KE, LR, LS, MW, MZ, NA, RW, SD, SL, SZ, TZ, UG, ZM, ZW), euroasiática (AM, AZ, BY, KG, KZ, RU, TJ, TM), europea (AL, AT, BE, BG, CH, CY, CZ, DE, DK, EE, ES, FI, FR, GB, GR, HR, HU, IE, IS, IT, LT, LU, LV, MC, MK, MT, NL, NO, PL, PT, RO, RS, SE, SI, SK, SM, TR), OAPI (BF, BJ, CF, CG, CI, CM, GA, GN, GQ, GW, KM, ML, MR, NE, SN, TD, TG).

Publicada:

— con informe de búsqueda internacional (Art. 21(3))

(54) Title: DEVICE FOR DETECTING THE LOSS OF MOBILE COMMUNICATION ITEMS, IN PARTICULAR MOBILE TELEPHONES

(54) Título : DETECTOR DE PÉRDIDA DE OBJETOS DE COMUNICACIONES MÓVILES, EN ESPECIAL DE TELÉFONOS MÓVILES

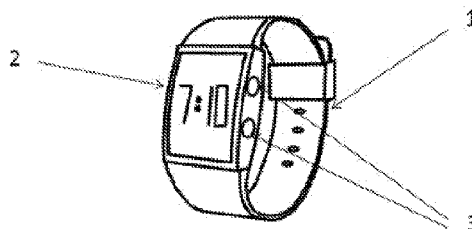
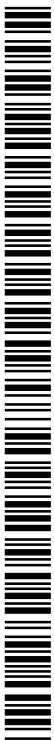


Figura 1

(57) Abstract: The invention relates to a device for detecting the loss of mobile communication items, in particular mobile telephones, consisting of a device capable of: establishing a Bluetooth- or WiFi-type radio frequency communication with other existing devices having the same capability, such as mobile telephones; and detecting the loss of said communication, producing a sound, light and/or vibration alert. In addition, the device has the appearance of a watch, a brooch, or an object that can easily be transported in a pocket or can be optionally attached to a belt, as well as being provided with one or more control buttons, a battery and a battery state warning means, or a rechargeable battery together with a charging connector.

(57) Resumen: Detector de pérdida de objetos de comunicaciones móviles, en especial de teléfonos móviles, que consiste en un dispositivo dotado de la capacidad de establecer una comunicación por radiofrecuencia, tipo bluetooth o wifi, con otros dispositivos de mercado dotados de esta misma capacidad, por ejemplo, teléfonos móviles, y de detectar la pérdida de dicha comunicación, produciendo una alarma sonora, luminica y/o de vibración. El dispositivo está, además, dotado de una apariencia de reloj, de broche ajustable a un cinturón o no, o de objeto fácilmente transportable en un bolsillo, dotado de uno o varios botones de control y de una pila y de un medio avisador del estado de la misma, o de una batería recargable con un conector para su recarga.



WO 2014/195551 A1

DETECTOR DE PÉRDIDA DE OBJETOS DE
COMUNICACIONES MÓVILES, EN ESPECIAL DE TELÉFONOS
MÓVILES

5 **Sector de la técnica**

La presente invención se refiere a un dispositivo electrónico de comunicaciones que utiliza comunicaciones de radiofrecuencia, tipo bluetooth o wifi para detectar la pérdida de otro objeto.

10 **Estado de la técnica**

Existen en la actualidad dispositivos que a través del uso de un emisor de radiofrecuencias permiten, con un aparato detector localizar el aparato emisor. De esta manera, asociando físicamente el dispositivo emisor a un objeto cualquiera
15 (introduciéndolo o pegándolo a dicho objeto), es posible con la ayuda del aparato receptor localizar el objeto en caso de pérdida y ello gracias al dispositivo emisor que se le ha asociado.

Asimismo, se ha desarrollado y comercializado un dispositivo que, colocado en un objeto,
20 permite detectar su pérdida utilizando como aparato receptor un teléfono móvil tipo smartphone. Este dispositivo funciona de la siguiente manera: mediante un apps, o aplicación específica, instalada en el teléfono móvil, el dispositivo físico que presenta una forma y tamaño similar al de una tarjeta de crédito, establece un enlace de bluetooth con el teléfono móvil, si el dispositivo se aleja a más de cierta distancia del teléfono móvil,
25 este detecta la pérdida del enlace bluetooth y emite un pitido que advierte al usuario del teléfono del hecho. Su aplicación es evidente en el terreno de la seguridad, como medio para avisar de una posible pérdida o robo.

Esta aplicación utiliza al teléfono móvil como aparato detector de la pérdida del
30 dispositivo.

Sin embargo hasta ahora no se ha desarrollado un dispositivo cuya funcionalidad específica y principal sea actuar como detector de la pérdida de un teléfono móvil, o de cualquier otro dispositivo de mercado que incorpore, de origen, una funcionalidad de
35 comunicaciones basada en bluetooth o wifi.

Explicación de la invención

La presente invención tiene el cometido específico y principal de evitar la pérdida de un dispositivo móvil dotado, de origen, de una capacidad programable de comunicación por radiofrecuencia, tipo bluetooth o wifi, como por ejemplo un teléfono móvil.

Así, al contrario de la aplicación descrita en el anterior apartado, que utiliza un teléfono móvil para detectar la pérdida de un dispositivo, la invención aquí propuesta se propone detectar la pérdida del dispositivo móvil preexistente, como, en especial, ejemplo la de un teléfono móvil.

Ello se consigue con un dispositivo electrónico de comunicaciones que integra las siguientes funciones:

- a) Dispositivo autónomo, que consigue la energía para su funcionamiento de una batería recargable o no.
- b) Funcionamiento basado en el establecimiento de una conexión vía radiofrecuencia (ya sea bluetooth, o wifi) con un dispositivo móvil dotado de capacidad de comunicación por este tipo de radiofrecuencia (por ejemplo un teléfono móvil).
- c) Detección de la ruptura de dicha conexión cuando el nivel de intensidad de la señal radioeléctrica disminuye por debajo de cierto valor (ajustable o no), o sencillamente desaparece.
- d) Emisión de una alarma acústica, luminosa o de vibración cuando este hecho se produce.
- e) Integración de las funciones de activación, desactivación y programación necesarias, mediante botones, dispositivo externo adicional, menú táctil o programación de fábrica.
- f) La presentación física del dispositivo puede ser diversa y no es crítica para la propia naturaleza de este modelo de utilidad. Sin embargo tenderá a ser tal que sea fácil de portar por su usuario y podrá estar integrada eventualmente en un dispositivo de uso habitual (por ejemplo en un reloj de pulsera).

Para su mejor comprensión y a título de ejemplo clarificador, el funcionamiento práctico de esta invención que, de ahora en adelante y para mayor claridad de la exposición, llamaremos “**Dispositivo Guardián**” es el siguiente: El usuario del Dispositivo Guardián lo porta con él, por ejemplo en una correa en torno a la muñeca, a modo de reloj, enganchado a su cinturón, en un bolso, como un broche, etc. El dispositivo establece una

conexión por radiofrecuencia (por ejemplo, vía bluetooth) con el dispositivo que se pretende vigilar y que llamaremos a partir de ahora “**Dispositivo Asociado**”, que puede ser, en especial, un teléfono móvil del propio usuario. Cuando el Dispositivo Asociado es olvidado por el usuario, al ser alejado del Dispositivo Guardián que el usuario porta con él, se rompe la conexión de radio y el dispositivo emite el aviso de alarma que permite al usuario evitar la pérdida del Dispositivo Asociado o, eventualmente, su robo.

Breve descripción de los dibujos

10 La **Figura 1** representa una implementación del Dispositivo Guardián, en integración con una función accesoria de reloj. En este caso el dispositivo Guardián está dotado de una correa (1), de dos botones de control (2) y de una pantalla tipo LCD o similar (3).

15 La **Figura 2** representa el dispositivo guardián (1) activado y en comunicación normal con un móvil (2). El dispositivo guardián está enlazado con el móvil, a través de un enlace bluetooth (3), por lo que no emite señal de alarma y se mantiene sin emitir alarmas, en estado de vigilancia.

20 La **Figura 3** representa el dispositivo guardián (1) con su alarma activada (2) al haber perdido la conexión radioeléctrica (3) con el teléfono móvil al que estaba asociado (4) al haberse producido un alejamiento físico de ambos dispositivos (5).

25 La **Figura 4** representa la funcionalidad adicional de búsqueda, que podrá ser o no implementada en el dispositivo Guardián. En este caso se representa al dispositivo guardián (1) con su alarma activada (2) al haberse restablecido la conexión radioeléctrica (3) con el teléfono móvil al que estaba asociado (4), al haberse producido un acercamiento físico suficiente entre ambos dispositivos (5).

Exposición detallada de un modo de realización de la invención

30 Según posible forma de realización, el Dispositivo Guardián adopta una apariencia de forma similar a la de un reloj portado por su usuario mediante una correa que el propio dispositivo guardián incorpora. Estará provisto de una pantalla tipo LCD y de dos botones de control. Se tratará de un dispositivo bluetooth que establece un enlace radio con el Dispositivo Asociado, por ejemplo un teléfono móvil. No es preciso detallar las características técnicas de este tipo de enlace ya que son de dominio público.

35

La programación del enlace bluetooth con el teléfono móvil adecuado se realiza con la ayuda de la pantalla LCD y las dos teclas de programación.

5 La programación del enlace quedará memorizada mientras no se programe otro nuevo enlace con otro Dispositivo Asociado.

Igualmente se podrá programar la sensibilidad de la detección de la pérdida de enlace (equivalente a la distancia necesaria para que se active la alarma en caso de alejamiento del dispositivo del teléfono móvil), así como el tipo de alarma sonora y eventualmente
10 vibración.

Una vez que se active la alarma, será posible desactivarla presionando uno de los botones de control. Así si el teléfono móvil asociado se aleja del Dispositivo Guardián, este activará la alarma advirtiendo al usuario de la pérdida de la conexión bluetooth.
15

En caso de haberse producido la pérdida del teléfono móvil, será posible activar el modo de búsqueda en el Dispositivo Guardián. En dicho caso al acercarse al teléfono móvil, el Dispositivo Guardián emitirá otro tipo de pitido cuya intensidad o frecuencia podrá ser más pronunciada al acercarse más al dispositivo móvil asociado.
20

Finalmente, una vez localizado el teléfono móvil, el usuario podrá seleccionar el modo normal de funcionamiento mediante los botones de control, lo que será indicado convenientemente en la pantalla LCD del dispositivo.

25 A partir de ese momento el Dispositivo Guardián iniciará su actividad normal de vigilancia para prevenir una nueva pérdida del teléfono móvil.

REIVINDICACIONES

1.- Detector de Pérdida de Objetos de Comunicaciones Móviles, en especial de Teléfonos Móviles, caracterizado por ser un dispositivo dotado de la capacidad de establecer una comunicación por radiofrecuencia, tipo bluetooth o wifi, con otros dispositivos de mercado
5 dotados de esta misma capacidad, por ejemplo Teléfonos Móviles, y de detectar la pérdida de dicha comunicación, produciendo una alarma sonora, lumínica y/o de vibración. El dispositivo se caracteriza, además, por estar dotado de una apariencia de reloj, de broche ajustable a un cinturón o no, o de objeto fácilmente transportable en un
10 bolsillo, dotado de uno o varios botones de control y de una pila y de un medio avisador del estado de la misma, o de una batería recargable con un conector para su recarga.

2.- Detector de Pérdida de Objetos de Comunicaciones Móviles, en especial de Teléfonos Móviles, según la reivindicación 1, que comprende, eventualmente, la capacidad de
15 ajustar el nivel de sensibilidad para la detección de pérdida del enlace radioeléctrico con el dispositivo de mercado asociado.

3.- Detector de Pérdida de Objetos de Comunicaciones Móviles, en especial de Teléfonos Móviles, según las reivindicaciones anteriores, que comprende, eventualmente, una
20 pantalla tipo LCD o similar.

4.- Detector de Pérdida de Objetos de Comunicaciones Móviles, en especial de Teléfonos Móviles, según las reivindicaciones anteriores, que comprende, eventualmente, un
conector tipo USB o similar.

25

5.- Dispositivo "Detector de Pérdida de Objetos de Comunicaciones Móviles", según las reivindicaciones anteriores, que comprende, eventualmente, la capacidad de producir una alarma al recuperarse la comunicación con el dispositivo de mercado asociado.

30 6.- Detector de Pérdida de Objetos de Comunicaciones Móviles, en especial de Teléfonos Móviles, según las reivindicaciones anteriores, que comprende, eventualmente, la capacidad de la programación de sus funciones desde un ordenador externo.

7.- Detector de Pérdida de Objetos de Comunicaciones Móviles, en especial de Teléfonos
35 Móviles, según las reivindicaciones anteriores, que comprende, eventualmente, otras funciones de dominio público como pueden ser: funciones de reloj, de despertador, de agenda, etc.

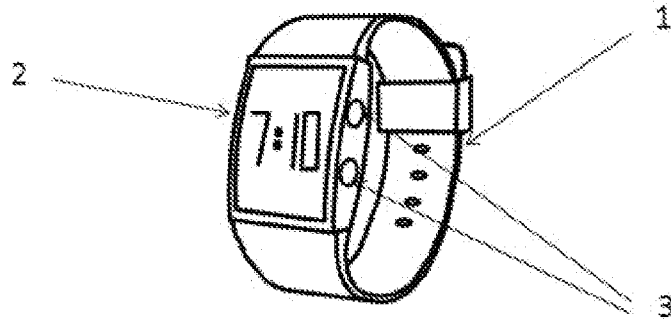


Figura 1

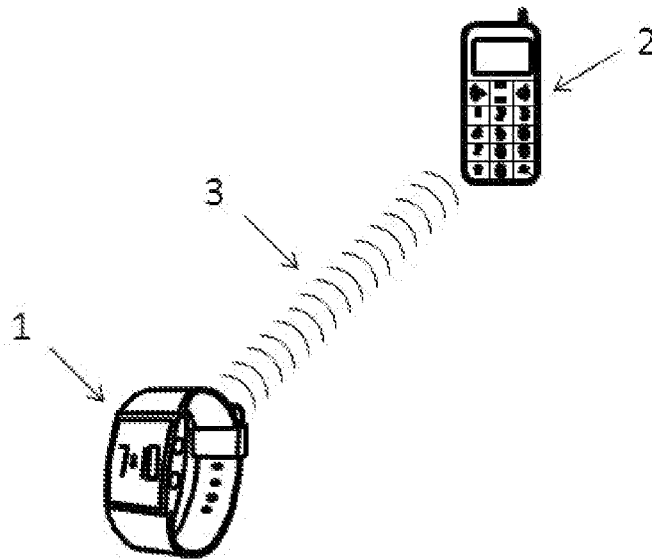


Figura 2

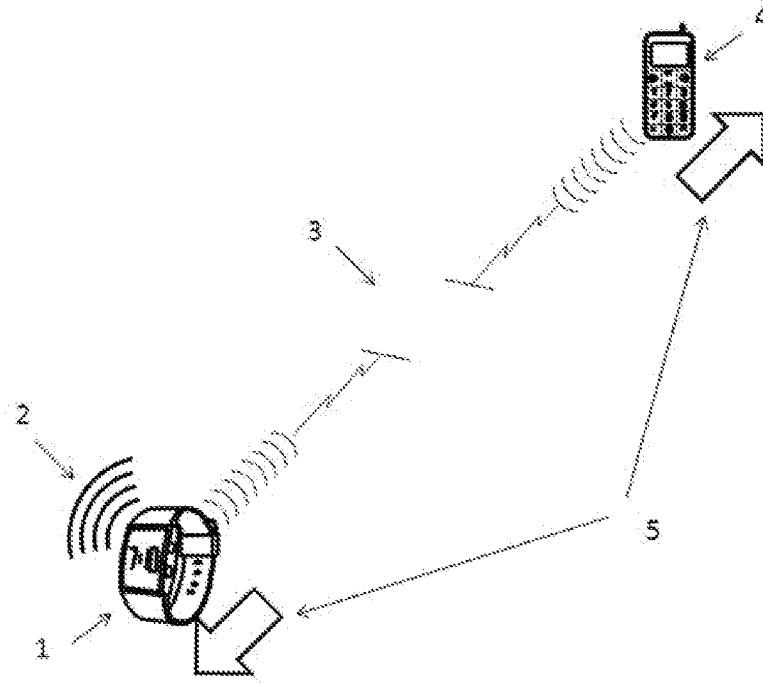


Figura 3

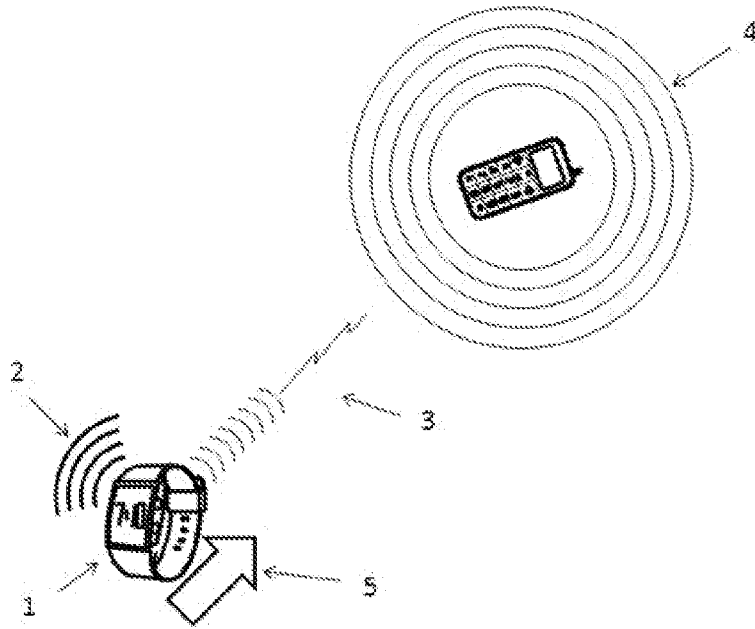


Figura 4

INTERNATIONAL SEARCH REPORT

International application No.
PCT/ES2014/070454

A. CLASSIFICATION OF SUBJECT MATTER

See extra sheet

According to International Patent Classification (IPC) or to both national classification and IPC

B. FIELDS SEARCHED

Minimum documentation searched (classification system followed by classification symbols)
G08B, G01S, H04B

Documentation searched other than minimum documentation to the extent that such documents are included in the fields searched

Electronic data base consulted during the international search (name of data base and, where practicable, search terms used)

EPODOC, INVENES, WPI, INTERNET

C. DOCUMENTS CONSIDERED TO BE RELEVANT

Category*	Citation of document, with indication, where appropriate, of the relevant passages	Relevant to claim No.
X	US 2005280546 A1 (GANLEY CHRISTINE ET AL.) 22/12/2005, paragraph [1]; paragraph [7]; paragraph [13]; paragraphs[24 - 36]; paragraphs[53 - 54]; paragraphs[58 - 61]; claims 18-19; figure 1, figure 3, figure 7,	1-7
X	US 2009207013 A1 (AYED MOURAD BEN) 20/08/2009, paragraph [4]; paragraphs[14 - 15]; paragraphs[32 - 34]; paragraphs[57 - 61]; paragraph [73]; paragraphs[94 - 97]; claim 28,	1-7
X	US 8130116 B1 (DAIGLE HAROLD S) 06/03/2012, column 6, lines 24 - 60; column 7, lines 48 - 66; column 8, lines 1 - 30; column 8, line 64 - column 9, line 4; figure 3A,	1-3

Further documents are listed in the continuation of Box C.

See patent family annex.

<p>* Special categories of cited documents:</p> <p>"A" document defining the general state of the art which is not considered to be of particular relevance.</p> <p>"E" earlier document but published on or after the international filing date</p> <p>"L" document which may throw doubts on priority claim(s) or which is cited to establish the publication date of another citation or other special reason (as specified)</p> <p>"O" document referring to an oral disclosure use, exhibition, or other means.</p> <p>"P" document published prior to the international filing date but later than the priority date claimed</p>	<p>"T" later document published after the international filing date or priority date and not in conflict with the application but cited to understand the principle or theory underlying the invention</p> <p>"X" document of particular relevance; the claimed invention cannot be considered novel or cannot be considered to involve an inventive step when the document is taken alone</p> <p>"Y" document of particular relevance; the claimed invention cannot be considered to involve an inventive step when the document is combined with one or more other documents, such combination being obvious to a person skilled in the art</p> <p>"&" document member of the same patent family</p>
--	--

Date of the actual completion of the international search
02/09/2014

Date of mailing of the international search report
(08/09/2014)

Name and mailing address of the ISA/

OFICINA ESPAÑOLA DE PATENTES Y MARCAS
Paseo de la Castellana, 75 - 28071 Madrid (España)
Facsimile No.: 91 349 53 04

Authorized officer
J. Vazquez Burgos

Telephone No. 91 3495513

INTERNATIONAL SEARCH REPORT

International application No.

PCT/ES2014/070454

C (continuation).		DOCUMENTS CONSIDERED TO BE RELEVANT
Category *	Citation of documents, with indication, where appropriate, of the relevant passages	Relevant to claim No.
X	WO 9855346 A1 (DURAND LTD ET AL.) 10/12/1998, pages 1 - 5; page 7 pages 9 - 10; page 12	1
A		3, 7
A	US 2004046658 A1 (TURNER JON ET AL.) 11/03/2004, (abstract) figures 1A - 1B	1, 3

INTERNATIONAL SEARCH REPORT

International application No.

Information on patent family members

PCT/ES2014/070454

Patent document cited in the search report	Publication date	Patent family member(s)	Publication date
US2005280546 A1	22.12.2005	US7259671 B2	21.08.2007
-----	-----	-----	-----
US2009207013 A1	20.08.2009	US7973657 B2	05.07.2011
-----	-----	US2009207014 A1	20.08.2009
-----	-----	-----	-----
US8130116 B1	06.03.2012	NONE	
-----	-----	-----	-----
WO9855346 A1	10.12.1998	AU7779698 A	21.12.1998
-----	-----	-----	-----
US2004046658 A1	11.03.2004	NONE	
-----	-----	-----	-----

INTERNATIONAL SEARCH REPORT

International application No.

PCT/ES2014/070454

CLASSIFICATION OF SUBJECT MATTER

G08B21/14 (2006.01)

G01S11/06 (2006.01)

H04B7/00 (2006.01)

INFORME DE BÚSQUEDA INTERNACIONAL

Solicitud internacional nº

PCT/ES2014/070454

A. CLASIFICACIÓN DEL OBJETO DE LA SOLICITUD

Ver Hoja Adicional

De acuerdo con la Clasificación Internacional de Patentes (CIP) o según la clasificación nacional y CIP.

B. SECTORES COMPRENDIDOS POR LA BÚSQUEDA

Documentación mínima buscada (sistema de clasificación seguido de los símbolos de clasificación)

G08B, G01S, H04B

Otra documentación consultada, además de la documentación mínima, en la medida en que tales documentos formen parte de los sectores comprendidos por la búsqueda

Bases de datos electrónicas consultadas durante la búsqueda internacional (nombre de la base de datos y, si es posible, términos de búsqueda utilizados)

EPODOC, INVENES, WPI, INTERNET

C. DOCUMENTOS CONSIDERADOS RELEVANTES

Categoría*	Documentos citados, con indicación, si procede, de las partes relevantes	Relevante para las reivindicaciones nº
X	US 2005280546 A1 (GANLEY CHRISTINE ET AL.) 22/12/2005, párrafo [1]; párrafo [7]; párrafo [13]; párrafos[24 - 36]; párrafos[53 - 54]; párrafos[58 - 61]; reivindicaciones 18-19; figura 1, figura 3, figura 7,	1-7
X	US 2009207013 A1 (AYED MOURAD BEN) 20/08/2009, párrafo [4]; párrafos[14 - 15]; párrafos[32 - 34]; párrafos[57 - 61]; párrafo [73]; párrafos[94 - 97]; reivindicación 28,	1-7
X	US 8130116 B1 (DAIGLE HAROLD S) 06/03/2012, columna 6, líneas 24 - 60; columna 7, líneas 48 - 66; columna 8, líneas 1 - 30; columna 8, línea 64 - columna 9, línea 4; figura 3A,	1-3

En la continuación del recuadro C se relacionan otros documentos

Los documentos de familias de patentes se indican en el anexo

<p>* Categorías especiales de documentos citados:</p> <p>"A" documento que define el estado general de la técnica no considerado como particularmente relevante.</p> <p>"E" solicitud de patente o patente anterior pero publicada en la fecha de presentación internacional o en fecha posterior.</p> <p>"L" documento que puede plantear dudas sobre una reivindicación de prioridad o que se cita para determinar la fecha de publicación de otra cita o por una razón especial (como la indicada).</p> <p>"O" documento que se refiere a una divulgación oral, a una utilización, a una exposición o a cualquier otro medio.</p> <p>"P" documento publicado antes de la fecha de presentación internacional pero con posterioridad a la fecha de prioridad reivindicada.</p>	<p>"T" documento ulterior publicado con posterioridad a la fecha de presentación internacional o de prioridad que no pertenece al estado de la técnica pertinente pero que se cita por permitir la comprensión del principio o teoría que constituye la base de la invención.</p> <p>"X" documento particularmente relevante; la invención reivindicada no puede considerarse nueva o que implique una actividad inventiva por referencia al documento aisladamente considerado.</p> <p>"Y" documento particularmente relevante; la invención reivindicada no puede considerarse que implique una actividad inventiva cuando el documento se asocia a otro u otros documentos de la misma naturaleza, cuya combinación resulta evidente para un experto en la materia.</p> <p>"&" documento que forma parte de la misma familia de patentes.</p>
--	--

Fecha en que se ha concluido efectivamente la búsqueda internacional.
02/09/2014

Fecha de expedición del informe de búsqueda internacional.
08 de septiembre de 2014 (08/09/2014)

Nombre y dirección postal de la Administración encargada de la búsqueda internacional
OFICINA ESPAÑOLA DE PATENTES Y MARCAS
Paseo de la Castellana, 75 - 28071 Madrid (España)
Nº de fax: 91 349 53 04

Funcionario autorizado
J. Vazquez Burgos
Nº de teléfono 91 3495513

INFORME DE BÚSQUEDA INTERNACIONAL

Solicitud internacional n°

PCT/ES2014/070454

C (Continuación).		DOCUMENTOS CONSIDERADOS RELEVANTES
Categoría *	Documentos citados, con indicación, si procede, de las partes relevantes	Relevante para las reivindicaciones n°
X	WO 9855346 A1 (DURAND LTD ET AL.) 10/12/1998, páginas 1 - 5; página 7 páginas 9 - 10; página 12	1
A		3, 7
A	US 2004046658 A1 (TURNER JON ET AL.) 11/03/2004, (resumen) figuras 1A - 1B	1, 3

INFORME DE BÚSQUEDA INTERNACIONAL

Solicitud internacional nº

Informaciones relativas a los miembros de familias de patentes

PCT/ES2014/070454

Documento de patente citado en el informe de búsqueda	Fecha de Publicación	Miembro(s) de la familia de patentes	Fecha de Publicación
US2005280546 A1	22.12.2005	US7259671 B2	21.08.2007
-----	-----	-----	-----
US2009207013 A1	20.08.2009	US7973657 B2	05.07.2011
-----	-----	US2009207014 A1	20.08.2009
-----	-----	-----	-----
US8130116 B1	06.03.2012	NINGUNO	
-----	-----	-----	-----
WO9855346 A1	10.12.1998	AU7779698 A	21.12.1998
-----	-----	-----	-----
US2004046658 A1	11.03.2004	NINGUNO	
-----	-----	-----	-----

CLASIFICACIONES DE INVENCION

G08B21/14 (2006.01)

G01S11/06 (2006.01)

H04B7/00 (2006.01)