

12)

DEMANDE DE BREVET D'INVENTION

A1

22) Date de dépôt : 01.02.01.

30) Priorité :

43) Date de mise à la disposition du public de la demande : 02.08.02 Bulletin 02/31.

56) Liste des documents cités dans le rapport de recherche préliminaire : *Se reporter à la fin du présent fascicule*

60) Références à d'autres documents nationaux apparentés :

71) Demandeur(s) : BUSSON CHRISTOPHE — FR.

72) Inventeur(s) : BUSSON CHRISTOPHE.

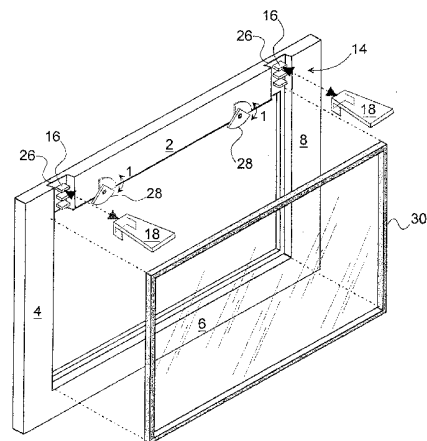
73) Titulaire(s) :

74) Mandataire(s) : CABINET LAVOIX AUVERGNE.

54) CADRE DECORATIF POUR ECRAN ET ANALOGUE.

57) L'invention a pour objet un dispositif pour agrémenter l'aspect extérieur d'un quelconque écran d'ordinateur ou analogue.

Ce dispositif est caractérisé en ce qu'il comprend un cadre (2, 4, 6, 8) dont la fenêtre (12) est évidée, qui est équipé sur sa face arrière (14) de moyens (16, 18) de suspension sur le bord supérieur d'un écran d'ordinateur, et qui comporte un décor (34) ménagé sur sa face avant. Le pourtour de l'écran d'ordinateur se trouve masqué par les bords (2, 4, 6, 8) du cadre, la fenêtre de l'écran étant néanmoins visible à travers la fenêtre (12) de celui-ci, l'aspect extérieur du cadre conférant à l'écran une esthétique pouvant être librement choisie par l'utilisateur parmi un jeu de cadres proposés.



L'invention est du domaine des accessoires pour écran d'ordinateur ou analogue, et elle a pour objet un cadre amovible de décoration du pourtour d'un tel écran. L'invention a aussi pour objet un tel cadre porteur d'un filtre de protection des effets lumineux d'un écran d'ordinateur.

5 L'évolution des techniques tend à conférer aux écrans d'ordinateur une plastique attrayante. Les concepteurs de l'art antérieur se sont donc attachés à conformer les écrans, pour répondre à une telle attente des utilisateurs. Il en ressort que les écrans anciens ne bénéficient pas d'un tel avantage. Il en ressort aussi que la plastique des écrans leur est conférée à
10 demeure.

On connaît par ailleurs des filtres pour écran comprenant une paroi transparente à fonction de filtre, qui est supportée par un cadre aménagé pour être placé devant l'écran. Il apparaît à l'usage que l'utilisation de tels filtres reste restreinte malgré leur avantage évident, en raison notamment
15 de leur aspect extérieur austère et de leur encombrement.

Le but de la présente invention est de proposer un dispositif pour agrémenter et personnaliser l'aspect extérieur d'un quelconque écran d'ordinateur ou analogue. Un autre but de l'invention est de proposer des moyens porteurs d'un filtre de protection pour écran d'ordinateur ou analogue, qui
20 tendent à favoriser l'utilisation de tels filtres.

La démarche inventive de la présente invention a consisté dans sa généralité à proposer un cadre dont la fenêtre est évidée, qui est équipé sur sa face arrière de moyens de suspension sur le bord supérieur d'un
25 écran d'ordinateur, et qui comporte un décor ménagé sur sa face avant, au moins partiellement le long de l'un quelconque au moins de ses bords. Ces dispositions sont telles que le pourtour de l'écran d'ordinateur se trouve masqué par les bords du cadre, la fenêtre de l'écran étant néanmoins visible à travers la fenêtre du cadre, l'aspect extérieur du cadre conférant à l'écran une esthétique pouvant être librement choisie par l'utilisateur parmi un jeu de cadres proposés.

30 Selon un autre aspect de l'invention, le cadre est en outre équipé sur sa face arrière de moyens de fixation de manière amovible à l'emplacement de la fenêtre, d'un filtre de protection vis à vis des effets lumineux de l'écran.

Ces dispositions visent à inciter les utilisateurs à utiliser un tel filtre de protection, dont l'aspect habituellement austère tend à restreindre son utilisation.

La présente invention sera mieux comprise et des détails en relevant apparaîtront, à la description qui va en être faite d'une forme préférée de réalisation, en relation avec les figures de la planche annexée, dans laquelle :

la fig.1 est une vue éclatée en perspective arrière d'un cadre selon un exemple de réalisation de l'invention,

la fig.2 est une vue de face du cadre illustré sur les figures précédentes.

la fig.3 est un détail du cadre illustré sur la fig.1, mettant en évidence les moyens de suspension dont il est équipé,

Sur les figures, un cadre de l'invention comporte des bords 2,4,6,8 décorés 34 sur leur face avant 10 et une fenêtre 12 évidée. Ce cadre est pourvu à sa face arrière 14, sur son bord supérieur 2, de moyens 16,18 de suspension sur le bord supérieur d'un écran d'ordinateur, en vue de conférer à ce dernier un aspect extérieur particulier.

Selon l'exemple de réalisation illustré, les moyens de suspension du cadre comprennent au moins une patte de soutien 18, qui est associée à des moyens de réglage 16 de sa position en hauteur. Ces dispositions permettent d'ajuster la position de la fenêtre 12 du cadre en fonction de l'agencement spécifique de l'écran d'ordinateur.

On notera que les pattes de soutien 18 sont de préférence au nombre de deux au moins, disposées au voisinage d'un bord latéral respectif 4 et 8 du cadre.

Les moyens de réglage en hauteur de la position de chacune des pattes de soutien 18, sont constitués par une liaison par crochetage de manière amovible de la patte de soutien 18 sur l'un des doigts 16 d'un jeu de doigts 16 superposés qui lui sont affectés. On notera que les moyens de réglages susvisés sont du type discret. De manière analogue, ces moyens de réglage pourraient être du type continu, notamment par un montage coulissant de la patte de soutien 18 transversalement sur le bord supérieur 2 du cadre.

Chaque patte de soutien 18 est globalement conformée en équerre. Une première branche 20 de l'équerre est en saillie par rapport au plan général du cadre, en étant plus particulièrement orientée sensiblement orthogonalement à celui-ci, pour reposer sur l'écran d'ordinateur. La deuxième branche 22 de l'équerre comporte quant à elle une encoche 24 de réception du doigt 16 correspondant. On remarquera plus particulièrement sur la fig.3 la conformation en T des doigts 16 et encoches 24, pour éviter un retrait non volontaire des pattes de soutien 18 au-delà du cadre, alors que ce dernier est suspendu à l'écran d'ordinateur notamment.

La deuxième branche 22 de l'équerre comporte notamment un profil globalement conformé en U, de manière à former un appui vertical pour l'autre branche 20 de l'équerre, globalement plane, à l'encontre du repliement de cette dernière 20. On notera qu'une telle équerre 20,22 est avantageusement obtenue par découpage puis pliage d'une plaquette de métal.

On remarquera aussi la présence souhaitée d'un dégagement 26 ménagé dans le bord supérieur 2 du cadre, pour loger la deuxième branche 22 d'une patte 18 correspondante, de manière à ce que celle-ci ne face pas obstacle au contact entre la face arrière du cadre et l'écran de l'ordinateur.

Le cadre comporte avantageusement sur sa face arrière 14 des moyens 28 de fixation de manière amovible d'un filtre 30. Ces moyens de fixation comprennent au moins une lamelle 28 de retenue du filtre 30, qui est montée pivotante (flèche 1) sur la face arrière 14 du cadre entre une position libérant un accès pour le passage du filtre 30 en appui contre le cadre, et une position dans laquelle la lamelle 28 fait obstacle à son retrait au-delà de ce dernier.

On remarquera la présence préférée d'une feuillure 32 ménagée en bordure de la fenêtre 12, du côté intérieur et arrière des bords 2,4,6,8 du cadre. Cette feuillure a une profondeur en correspondance avec l'épaisseur du filtre 30, pour recevoir ce dernier de manière à ce qu'il affleure la face arrière 14 du cadre.

REVENDICATIONS

- 1.- Dispositif pour agrémenter l'aspect extérieur d'un quelconque écran d'ordinateur ou analogue, caractérisé :

5 en ce qu'il comprend un cadre (2,4,6,8) dont la fenêtre (12) est évidée, qui est équipé sur sa face arrière (14) de moyens (16,18) de suspension sur le bord supérieur d'un écran d'ordinateur, et qui comporte un décor (34) ménagé sur sa face avant, au moins partiellement le long de l'un quelconque au moins de ses bords (2,4,6,8),

10 de telle sorte que le pourtour de l'écran d'ordinateur se trouve masqué par les bords (2,4,6,8) du cadre, la fenêtre de l'écran étant néanmoins visible à travers la fenêtre (12) de celui-ci, l'aspect extérieur du cadre conférant à l'écran une esthétique pouvant être librement choisie par l'utilisateur parmi un jeu de cadres proposés ;

- 15 2.- Dispositif selon la revendication 1, caractérisé :

en ce que le cadre (2,4,6,8) est en outre équipé sur sa face arrière (14) de moyens (28) de fixation de manière amovible à l'emplacement de la fenêtre (12), d'un filtre (30) de protection vis à vis des effets lumineux de l'écran ;

20

- 3.- Dispositif selon l'une quelconque des revendications précédentes, caractérisé :

25 en ce que les moyens de suspension du cadre comprennent au moins une patte de soutien (18), qui est associée à des moyens de réglage (24,16) de sa position en hauteur,

de telle sorte que la position de la fenêtre (12) du cadre soit ajustable en fonction de l'agencement de l'écran d'ordinateur ;

- 4.- Dispositif selon la revendication 3, caractérisé :

30

en ce que les moyens de réglage en hauteur de la position de chacune des pattes de soutien (18), sont constitués par une liaison par crochetage de manière amovible de la patte de soutien (18) sur l'un des doigts (16) d'un jeu de doigts (16) superposés qui lui sont affectés ;

5.- Dispositif selon la revendication 4, caractérisé :

en ce que chaque patte de soutien (18) est globalement conformée en équerre, dont une première branche (20) est en saillie par rapport au plan général du cadre pour reposer sur l'écran d'ordinateur, et dont la deuxième branche (22) comporte quant à elle une encoche (24) de réception du doigt (16) correspondant ;

6.- Dispositif selon la revendication 5, caractérisé :

en ce que les doigts (16) et les encoches (24) sont conformés en T, pour éviter un retrait non volontaire des pattes de soutien (18) au-delà du cadre ;

7.- Dispositif selon l'une quelconque des revendications 5 et 6, caractérisé :

en ce que la deuxième branche (22) de l'équerre comporte notamment un profil globalement conformé en U, de manière à former un appui vertical pour l'autre branche (20) de l'équerre, globalement plane, à l'encontre du repliement de cette dernière (20) ;

8.- Dispositif selon l'une quelconque des revendications 5 et 6, caractérisé :

en ce qu'un dégagement (26) est ménagé dans le bord supérieur (2) du cadre, pour loger la deuxième branche (22) d'une patte (18) correspondante, de manière à ce que celle-ci ne fasse pas obstacle au contact entre la face arrière du cadre et l'écran de l'ordinateur ;

9.- Dispositif selon la revendication 2, et l'une quelconque des revendications précédentes, caractérisé :

en ce que les moyens de fixation du filtre (30) sur le cadre comprennent au moins une lamelle (28) de retenue du filtre (30), qui est montée pivotante sur la face arrière (14) du cadre entre une position libérant un accès pour le passage du filtre (30) en appui contre le cadre, et une position dans laquelle la lamelle (28) fait obstacle à son retrait au-delà de ce dernier ;

10.- Dispositif selon la revendication 2, et l'une quelconque des revendications précédentes, caractérisé :

5 en ce qu'une feuillure (32) est ménagée en bordure de la fenêtre (12), du côté intérieur et arrière des bords (2,4,6,8) du cadre, dont la profondeur est en correspondance avec l'épaisseur du filtre (30), pour recevoir ce dernier de manière à ce qu'il affleure la face arrière (14) du cadre.

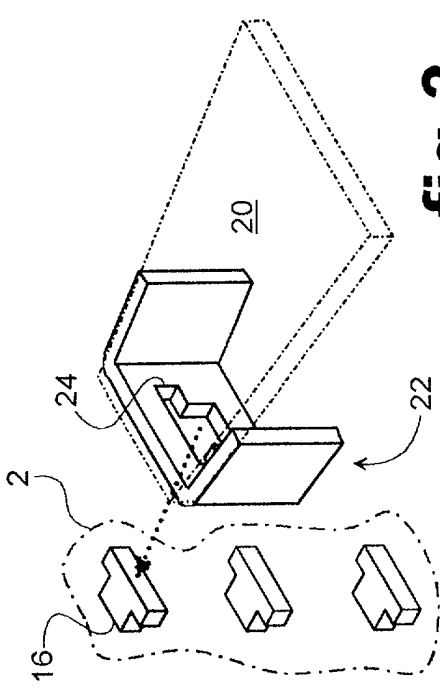


fig.3

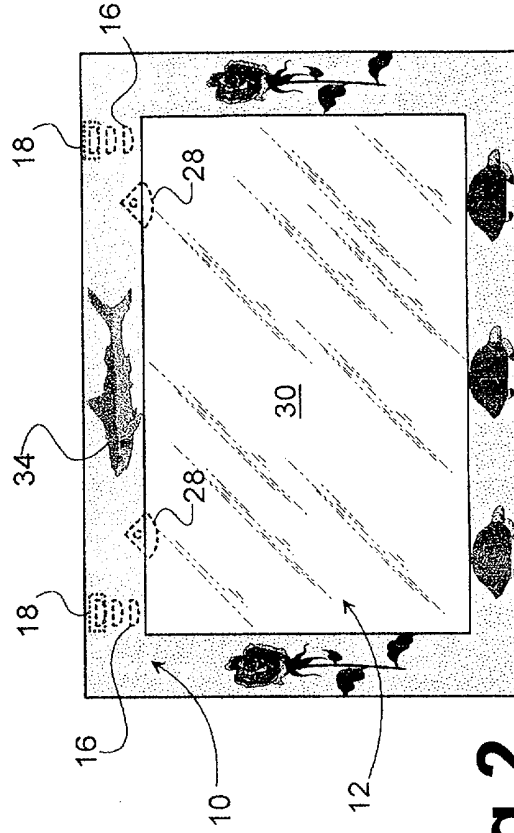


fig.2

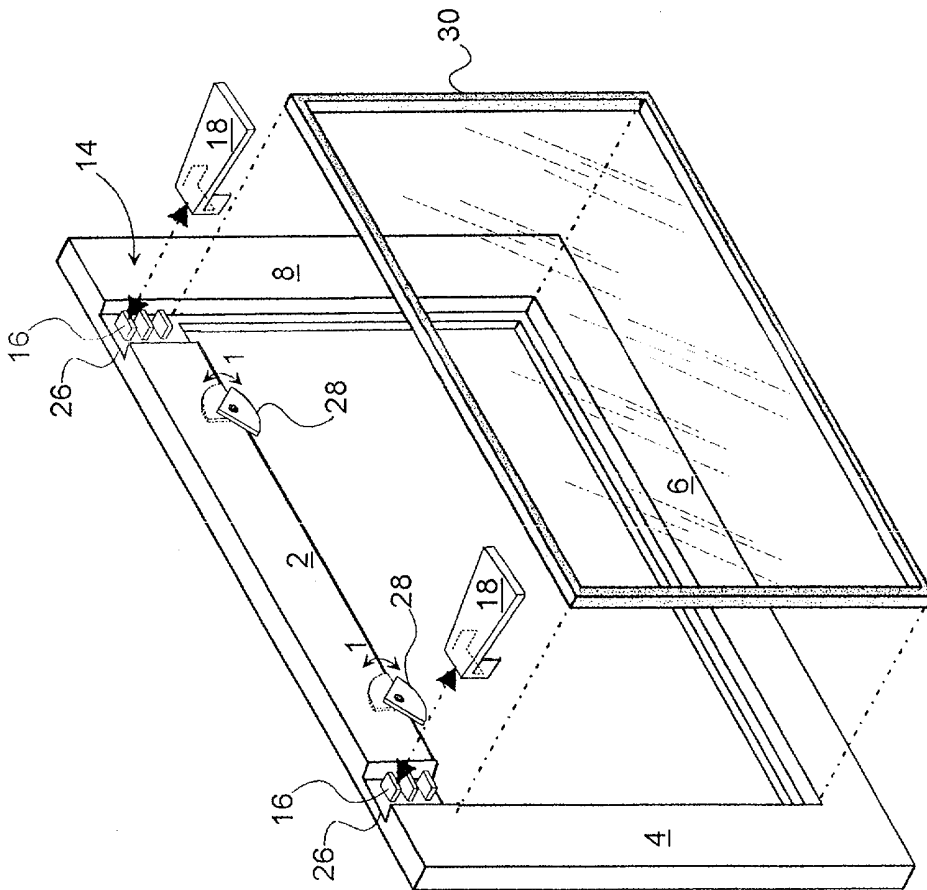


fig.1

**RAPPORT DE RECHERCHE
PRÉLIMINAIRE**

N° d'enregistrement
national

établi sur la base des dernières revendications
déposées avant le commencement de la recherche

FA 600141
FR 0101981

DOCUMENTS CONSIDÉRÉS COMME PERTINENTS		Revendication(s) concernée(s)	Classement attribué à l'invention par l'INPI
Catégorie	Citation du document avec indication, en cas de besoin, des parties pertinentes		
X	DE 297 10 037 U (ARABELLA HOTEL CONSULT GMBH) 6 novembre 1997 (1997-11-06) * page 1, ligne 8 - ligne 18 * * page 2, ligne 3 - ligne 9 * * page 3, ligne 7 - ligne 25; figure 1 * * page 4, ligne 18 - ligne 22; figure 6 *	1	A47G1/08 G06F3/02
Y	---	3,4,8	
Y	US 5 803 424 A (SOBERANIS DAVID L ET AL) 8 septembre 1998 (1998-09-08) * abrégé * * colonne 1, ligne 29 - colonne 2, ligne 39 * * colonne 3, ligne 16 - ligne 54; figures 1-3,11 * * colonne 6, ligne 45 - colonne 7, ligne 14; figures 6,7,9,10 * * colonne 9, ligne 25 - ligne 67 *	3,4,8	
A	---	1	
A	WO 95 19090 A (AVANT GUARD PC SHIELDS INC) 13 juillet 1995 (1995-07-13) * page 5, ligne 21 - page 7, ligne 35; figures 1,2 *	1,2	DOMAINES TECHNIQUES RECHERCHÉS (Int.CL.7) G06F H04N
A	DE 295 00 982 U (THREE SOMA TECHNOLOGY CO) 16 mars 1995 (1995-03-16) * page 2, ligne 32 - page 3, ligne 10 * * page 4, ligne 1 - page 5, ligne 9; figures 1-4 * * page 6, ligne 13 - ligne 25 *	1,3,4	
A	US 5 668 612 A (HUNG WANG-HO) 16 septembre 1997 (1997-09-16) * abrégé * * colonne 3, ligne 11 - colonne 4, ligne 22; figures 4-8 *	1,3,4	

	--- -/--		
Date d'achèvement de la recherche		Examineur	
12 octobre 2001		Bravo, P	
CATÉGORIE DES DOCUMENTS CITÉS			
X : particulièrement pertinent à lui seul Y : particulièrement pertinent en combinaison avec un autre document de la même catégorie A : arrière-plan technologique O : divulgation non-écrite P : document intercalaire		T : théorie ou principe à la base de l'invention E : document de brevet bénéficiant d'une date antérieure à la date de dépôt et qui n'a été publié qu'à cette date de dépôt ou qu'à une date postérieure. D : cité dans la demande L : cité pour d'autres raisons & : membre de la même famille, document correspondant	

1
EPO FORM 1503 12.99 (P04C14)

RAPPORT DE RECHERCHE
PRÉLIMINAIRE

N° d'enregistrement
national

établi sur la base des dernières revendications
déposées avant le commencement de la recherche

FA 600141
FR 0101981

DOCUMENTS CONSIDÉRÉS COMME PERTINENTS		Revendication(s) concernée(s)	Classement attribué à l'invention par l'INPI
Catégorie	Citation du document avec indication, en cas de besoin, des parties pertinentes		
A	PATENT ABSTRACTS OF JAPAN vol. 1998, no. 06, 30 avril 1998 (1998-04-30) & JP 10 041651 A (FUJITSU GENERAL LTD), 13 février 1998 (1998-02-13) * abrégé * -----	1,2	
			DOMAINES TECHNIQUES RECHERCHÉS (Int.CL.7)
		Date d'achèvement de la recherche	Examineur
		12 octobre 2001	Bravo, P
CATÉGORIE DES DOCUMENTS CITÉS			
X : particulièrement pertinent à lui seul Y : particulièrement pertinent en combinaison avec un autre document de la même catégorie A : arrière-plan technologique O : divulgation non-écrite P : document intercalaire		T : théorie ou principe à la base de l'invention E : document de brevet bénéficiant d'une date antérieure à la date de dépôt et qui n'a été publié qu'à cette date de dépôt ou qu'à une date postérieure. D : cité dans la demande L : cité pour d'autres raisons & : membre de la même famille, document correspondant	

1

EPO FORM 1503 12.99 (P04C14)

**ANNEXE AU RAPPORT DE RECHERCHE PRÉLIMINAIRE
RELATIF A LA DEMANDE DE BREVET FRANÇAIS NO. FR 0101981 FA 600141**

La présente annexe indique les membres de la famille de brevets relatifs aux documents brevets cités dans le rapport de recherche préliminaire visé ci-dessus.
Les dits membres sont contenus au fichier informatique de l'Office européen des brevets à la date du 12-10-2001
Les renseignements fournis sont donnés à titre indicatif et n'engagent pas la responsabilité de l'Office européen des brevets, ni de l'Administration française

Document brevet cité au rapport de recherche	Date de publication	Membre(s) de la famille de brevet(s)	Date de publication
DE 29710037 U	06-11-1997	DE 29710037 U1	06-11-1997
US 5803424 A	08-09-1998	AUCUN	
WO 9519090 A	13-07-1995	WO 9519090 A1 WO 9619075 A1	13-07-1995 20-06-1996
DE 29500982 U	16-03-1995	DE 29500982 U1	16-03-1995
US 5668612 A	16-09-1997	AUCUN	
JP 10041651 A	13-02-1998	AUCUN	