



(11) **EP 2 264 479 A3**

(12) **EUROPÄISCHE PATENTANMELDUNG**

(88) Veröffentlichungstag A3:
18.01.2012 Patentblatt 2012/03

(51) Int Cl.:
G01S 7/292 (2006.01) G01R 23/16 (2006.01)
G01S 7/295 (2006.01)

(43) Veröffentlichungstag A2:
22.12.2010 Patentblatt 2010/51

(21) Anmeldenummer: **10006007.8**

(22) Anmeldetag: **10.06.2010**

(84) Benannte Vertragsstaaten:
AL AT BE BG CH CY CZ DE DK EE ES FI FR GB GR HR HU IE IS IT LI LT LU LV MC MK MT NL NO PL PT RO SE SI SK SM TR
Benannte Erstreckungsstaaten:
BA ME RS

(71) Anmelder: **Rohde & Schwarz GmbH & Co. KG 81671 München (DE)**

(72) Erfinder: **Robelly, Pablo, Dr. Quito (EC)**

(30) Priorität: **18.06.2009 DE 102009025369**
03.08.2009 DE 102009035944

(74) Vertreter: **Körfer, Thomas et al Mitscherlich & Partner Patent- und Rechtsanwälte Postfach 33 06 09 80066 München (DE)**

(54) **Verfahren und Vorrichtung zur ereignisgestützten Reduktion des Zeit-Frequenz-Bereichs eines Signals**

(57) Ein Verfahren und eine Vorrichtung zur Generierung eines gegenüber einem Eingangssignal ($s_{EIN}(t)$) im Zeitbereich und gleichzeitig im Frequenzbereich reduzierten Ausgangssignals ($s_{AUS}(t)$) ermittelt ein Spektrogramm des Eingangssignals ($s_{EIN}(t)$) in einem be-

stimmten Zeit-Frequenzbereich, selektiert das Spektrogramm des Eingangssignals ($s_{EIN}(t)$) in mindestens einem Unterfrequenzbereich und/oder einem Unterzeitbereich des Frequenz-Zeit-Bereichs und ermittelt das Ausgangssignal ($s_{AUS}(t)$) aus dem selektierten Spektrogramm.

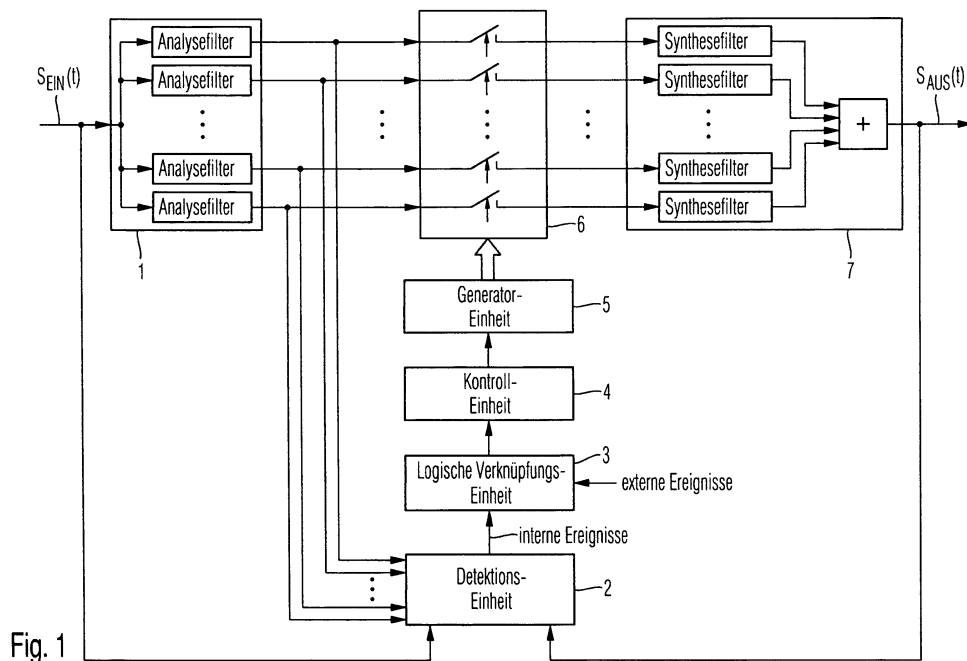


Fig. 1

EP 2 264 479 A3



EUROPÄISCHER RECHERCHENBERICHT

Nummer der Anmeldung
EP 10 00 6007

EINSCHLÄGIGE DOKUMENTE			
Kategorie	Kennzeichnung des Dokuments mit Angabe, soweit erforderlich, der maßgeblichen Teile	Betrifft Anspruch	KLASSIFIKATION DER ANMELDUNG (IPC)
X	US 2008/101626 A1 (SAMADANI RAMIN [US]) 1. Mai 2008 (2008-05-01) * Zusammenfassung; Abbildung 2 * -----	1-13	INV. G01S7/292 G01R23/16 G01S7/295
X	US 2006/265218 A1 (SAMADANI RAMIN [US]) 23. November 2006 (2006-11-23) * Zusammenfassung; Abbildung 6 * -----	1-13	
			RECHERCHIERTE SACHGEBIETE (IPC)
			G01R G01S
Der vorliegende Recherchenbericht wurde für alle Patentansprüche erstellt			
Recherchenort Den Haag		Abschlußdatum der Recherche 10. November 2011	Prüfer Shaan, Mohamed
KATEGORIE DER GENANNTEN DOKUMENTE X : von besonderer Bedeutung allein betrachtet Y : von besonderer Bedeutung in Verbindung mit einer anderen Veröffentlichung derselben Kategorie A : technologischer Hintergrund O : mündliche Offenbarung P : Zwischenliteratur		T : der Erfindung zugrunde liegende Theorien oder Grundsätze E : älteres Patentdokument, das jedoch erst am oder nach dem Anmeldedatum veröffentlicht worden ist D : in der Anmeldung angeführtes Dokument L : aus anderen Gründen angeführtes Dokument & : Mitglied der gleichen Patentfamilie, übereinstimmendes Dokument	

1
EPO FORM 1503 03.02 (P/MC03)

**ANHANG ZUM EUROPÄISCHEN RECHERCHENBERICHT
 ÜBER DIE EUROPÄISCHE PATENTANMELDUNG NR.**

EP 10 00 6007

In diesem Anhang sind die Mitglieder der Patentfamilien der im obengenannten europäischen Recherchenbericht angeführten Patentdokumente angegeben.
 Die Angaben über die Familienmitglieder entsprechen dem Stand der Datei des Europäischen Patentamts am
 Diese Angaben dienen nur zur Unterrichtung und erfolgen ohne Gewähr.

10-11-2011

Im Recherchenbericht angeführtes Patentdokument	Datum der Veröffentlichung	Mitglied(er) der Patentfamilie	Datum der Veröffentlichung
US 2008101626 A1	01-05-2008	KEINE	

US 2006265218 A1	23-11-2006	KEINE	

EPO FORM P0481

Für nähere Einzelheiten zu diesem Anhang : siehe Amtsblatt des Europäischen Patentamts, Nr.12/82