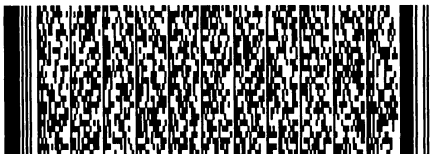


申請日期： 93.11.16	IPC分類
申請案號： 93218319	F16B13/06

(以上各欄由本局填註)

## 新型專利說明書

一、 新型名稱	中文	非金屬膨脹螺絲構造
	英文	
二、 創作人 (共1人)	姓名 (中文)	1. 張宇順
	姓名 (英文)	1.
	國籍 (中英文)	1. 中華民國 TW
三、 申請人 (共1人)	名稱或 姓名 (中文)	1. 張宇順
	名稱或 姓名 (英文)	1.
	國籍 (中英文)	1. 中華民國 TW
	住居所 (營業所) (中文)	1. 台北市南京東路三段189號12樓 (本地址與前向貴局申請者相同)
	住居所 (營業所) (英文)	1.
	代表人 (中文)	1.
	代表人 (英文)	1.



一、本案已向

國家(地區)申請專利

申請日期

案號

主張專利法第一百零八條準用  
第二十七條第一項國際優先權

無

二、主張專利法第一百零八條準用第二十九條第一項國內優先權：

申請案號：

無

日期：

三、主張本案係符合專利法第九十四條第二項第一款或第二款規定之事實，其事實發生日期為：



## 四、創作說明 (1)

## 【 新 型 所 屬 之 技 術 領 域 】

一種「非金屬膨脹螺絲構造」，尤指一種以非金屬材料製成的膨脹螺絲結構，係可僅固於牆壁或類似物件上的帶有膨脹管的梢釘。

## 【 先 前 技 術 】

目前，建築業界普遍、大量使用的膨脹螺絲都帶有膨脹管，膨脹管一端開有膨脹槽，一根一端具有突起或脊，另一端具有螺紋的螺栓插入膨脹管中，帶突起或脊的一端位於膨脹管具有膨脹槽一端，再以一螺母螺合於螺栓的另一端。當旋緊螺母時，螺栓拉緊，螺栓上的突起即將膨脹管帶槽一端逐漸撐開，從而使該膨脹螺絲卡僅在牆壁、天花板或類似物件上。現有上述膨脹螺絲有如下缺點：

露出牆壁或天花板外的一端無法作成勾形或環形，不能吊掛物件，以及露在外面的長度一定，無法根據所要緊固的板壁等來調節，而影響裝飾美觀且無法應用在野外工作。

本案創作人有鑑於上述習知膨脹螺絲構造之缺失；爰精心研究，並積個人從事相關產品之設計與製造多年的經驗，終設計出一種嶄新的「非金屬膨脹螺絲構造」。

本創作之主要目的在提供一種非金屬膨脹螺絲構造，其係一種可根據所要緊固之板壁的厚度選擇螺栓長度，並使露出部份較為美觀、利於在野外工作的多用膨脹螺絲。

## 【 新 型 內 容 】

為達上述之目的，本創作主要具有一膨脹管，膨脹管



## 四、創作說明 (2)

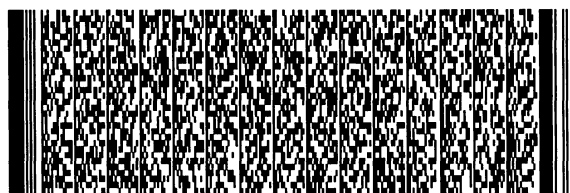
一端開有膨脹槽，與現有技術的不同點是：螺栓從膨脹管一端與螺母旋接，當旋緊螺母時，螺母將螺栓一側拉緊，使膨脹管一端發生膨脹變化；螺栓可採用標準間或製成一端帶勾或環的形狀；致其不但可用來固定板壁等物品，易於裝飾，還可用來吊掛或牽引物體，實為一種多用途、構造簡單、製造合使用均方便之創作。

## 【實施方式】

為使貴審查委員對本案所述之非金屬膨脹螺絲構造的構造特徵與功效能有更進一步的認識與瞭解，茲舉數個可行實施例並配合圖示詳細說明如下：

首先，請參閱第一及第二圖所示，本創作「非金屬膨脹螺絲構造」，其主要係由非金屬材料製成之膨脹管10、螺栓20及螺母30所組成；其中之膨脹管10在其一端開設有膨脹槽11；螺栓20一端具有斜面突起的膨脹端21，另一端具有螺紋22而可與螺母30相螺合；當螺栓20以具螺紋22端由膨脹管10具膨脹槽11端向前穿過並與一螺母30螺合後，該螺母30即可頂抵於膨脹管10的上端而牽引螺栓20向前移，使膨脹管10具有膨脹槽11的一端發生膨脹變化者。

如上述之構造，本創作之特徵在於該螺栓20在具有螺紋22且露出膨脹管10外的一端可一體製成具有掛勾23形狀者。據而，當使用本創作之膨脹螺絲時，其不僅可用來緊固板壁等物品，還可用來吊掛或牽引物體，外形亦較一般習之構造美觀，而實為一種多用途、構造簡單、製造合使用均方便者。



## 四、創作說明 (3)

再請參閱第三及第四圖之實施例所示，本創作一體成型於螺栓20具螺紋22端之掛勾23形狀，亦可設計成如第三圖所示之形狀，或設計成環型24（如第四圖）或其他等效之不規則形狀者。

綜上所述，本創作所揭露之構造於申請專利前未見於刊物或公開使用，且確能增進習之建築業用膨脹螺絲之使用功效；是以，本案之構造能符合新型專利要件，爰依法提出專利申請。



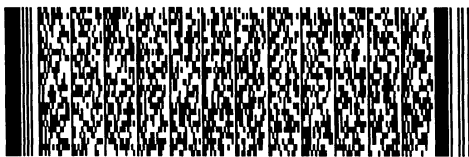
## 圖式簡單說明

### 【圖示簡單說明】

- 第一圖 係本創作之一實施例立體分解圖  
第二圖 係第一圖之立體組合圖  
第三圖 係本創作的另一實施例立體圖  
第四圖 係本創作的再一實施例立體圖

### 【主要元件符號說明】

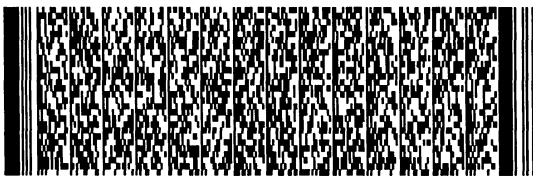
膨脹管	10	螺栓	20
螺母	30		
膨脹槽	11	膨脹端	21
螺紋	22	掛勾	23
環型	24		



## 四、中文創作摘要 (創作名稱：非金屬膨脹螺絲構造)

一種「非金屬膨脹螺絲構造」，係由非金屬材料製成，主要包含由膨脹管、螺栓及螺母所組成；其中，該膨脹管在其一端開設有膨脹槽；螺栓一端具有斜面突起的膨脹端，另一端具有螺紋；當螺栓以具螺紋端由膨脹管具膨脹槽端向前穿過並與一螺母螺合後，可牽引螺栓使膨脹管有槽的一端發生膨脹變化者；其特徵在：該螺栓在具有螺紋且露出膨脹管外的一端可製成掛勾或環型或其他不規則形狀。

## 五、英文創作摘要 (創作名稱：)



## 六、指定代表圖

(一)、本案代表圖為：第一圖

(二)、本案代表圖之元件符號簡單說明：

膨脹管	10	螺栓	20
螺母	30		
膨脹槽	11	膨脹端	21
螺紋	22	掛勾	23





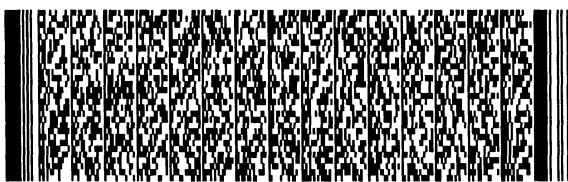
五、申請專利範圍

1. 一種非金屬膨脹螺絲構造，係由非金屬材料製成，主要包含由膨脹管、螺栓及螺母所組成；其中，該膨脹管在其一端開設有膨脹槽；螺栓一端具有斜面突起的膨脹端，另一端具有螺紋；當螺栓以具螺紋端由膨脹管具膨脹槽端向前穿過並與一螺母螺合後，可牽引螺栓使膨脹管有膨脹槽的一端發生膨脹變化者；其特徵在：

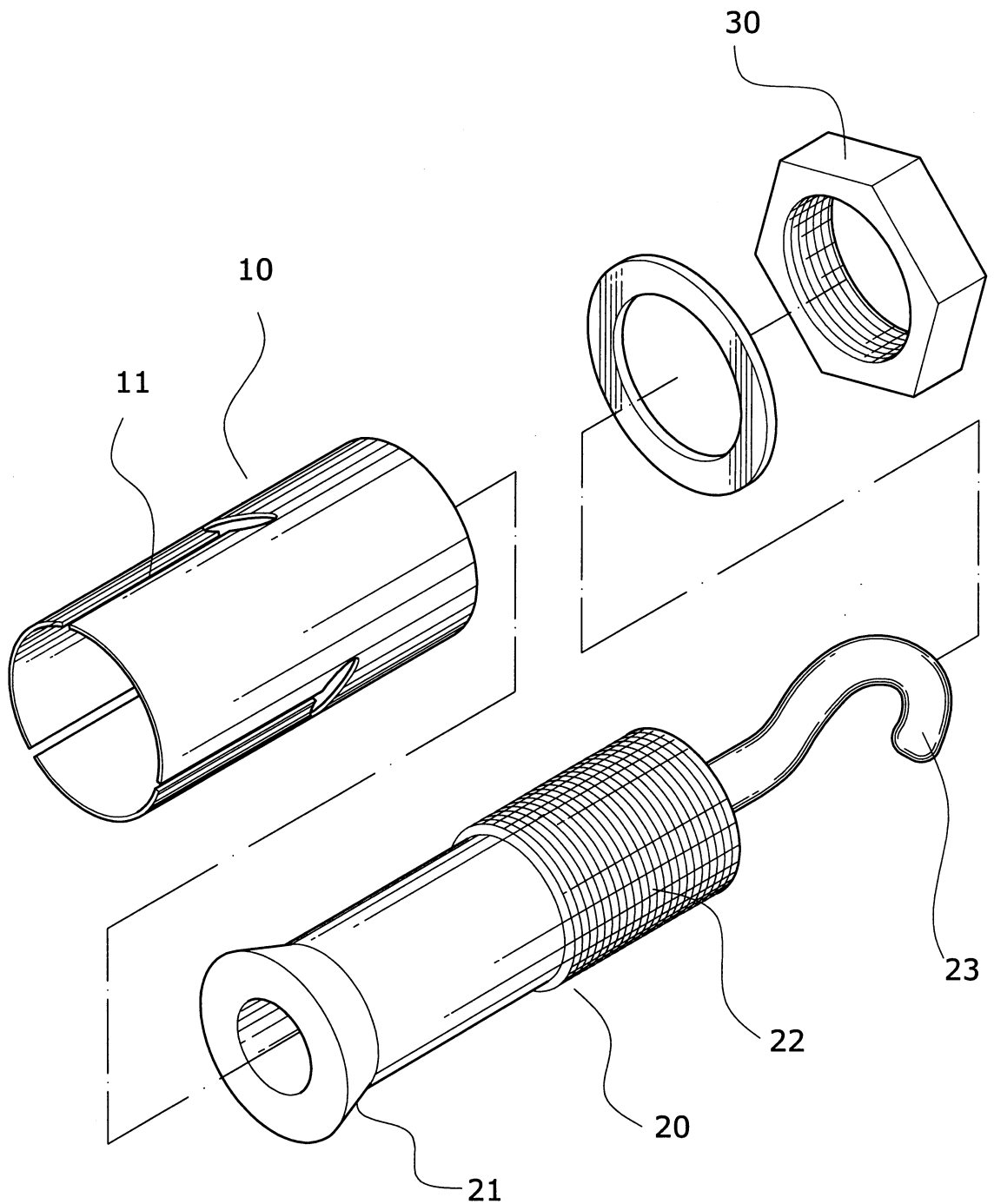
該螺栓在具有螺紋且露出膨脹管外的一端可製成掛勾形狀。

2. 如申請專利範圍第1項所述之非金屬膨脹螺絲構造，其中螺栓露出膨脹管外的一端可製成環型形狀。

3. 如申請專利範圍第1項所述之非金屬膨脹螺絲構造，其中螺栓露出膨脹管外的一端可製成不規則形狀。

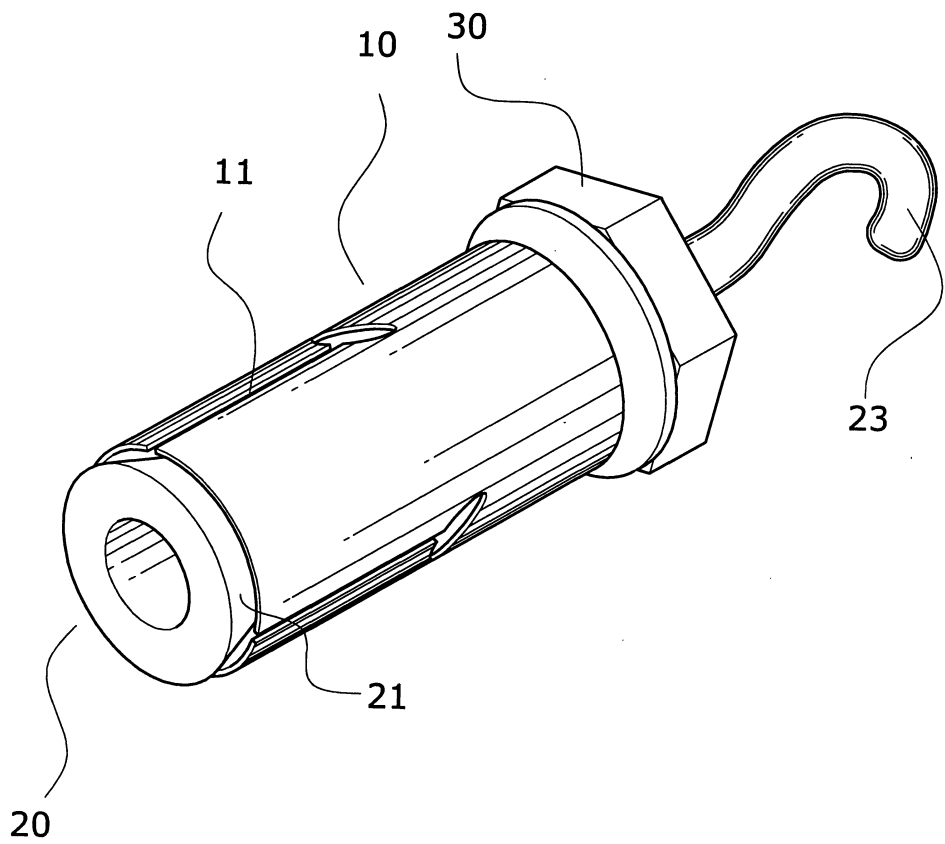


圖式



第一圖

圖式



第二圖

圖式

