



(19)中華民國智慧財產局

(12)發明說明書公開本

(11)公開編號：TW 201232224 A1

(43)公開日：中華民國 101 (2012) 年 08 月 01 日

(21)申請案號：100102972

(22)申請日：中華民國 100 (2011) 年 01 月 26 日

(51)Int. Cl. : **G06F1/16 (2006.01)**

(71)申請人：鴻海精密工業股份有限公司 (中華民國) HON HAI PRECISION INDUSTRY CO., LTD. (TW)

新北市土城區自由街 2 號

(72)發明人：孫正衡 SUN, ZHENG HENG (TW)

申請實體審查：無 申請專利範圍項數：6 項 圖式數：3 共 11 頁

(54)名稱

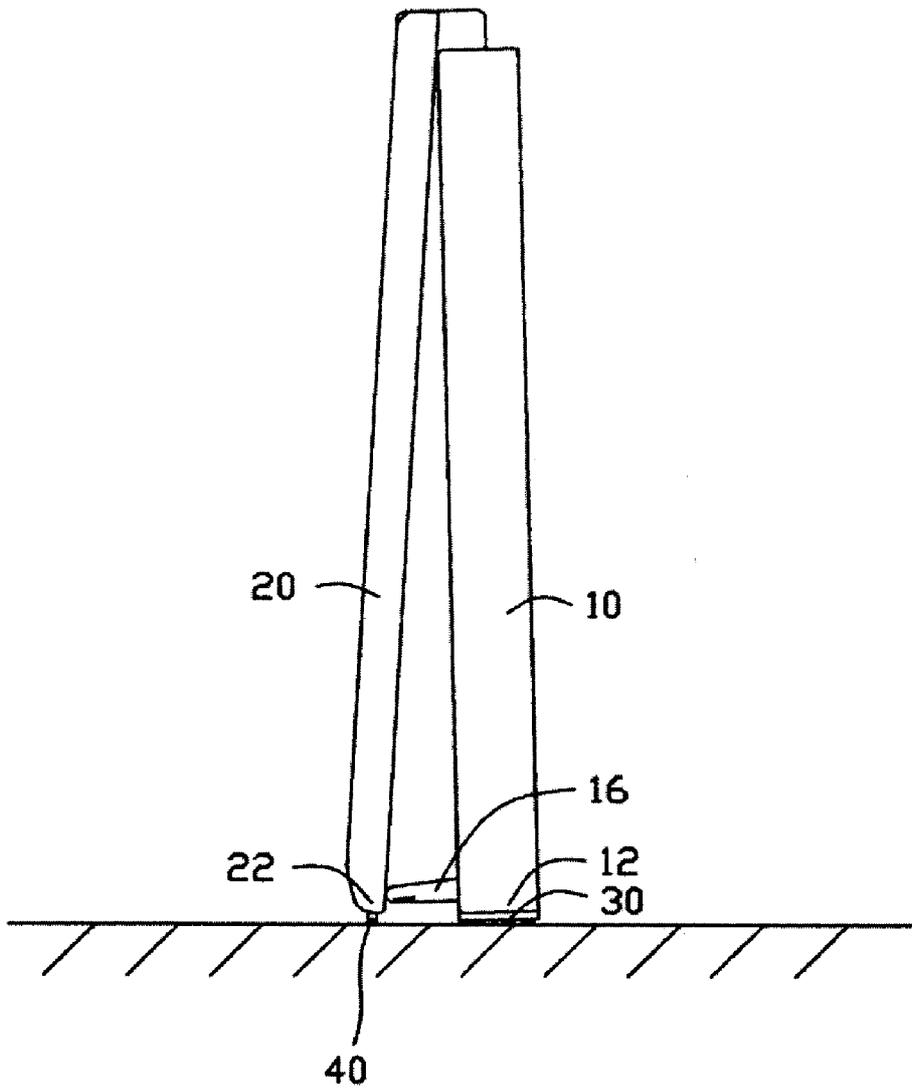
筆記型電腦

NOTEBOOK COMPUTER

(57)摘要

一種筆記型電腦，其包括一底座及一螢幕，底座包括一第一端及一第二端，螢幕包括一第一端及一第二端，螢幕的第一端樞接於底座的第一端，底座的第二端及螢幕的第二端均設有一防滑件用於支撐於桌面以將筆記型電腦立放於桌面。

- 10：底座
- 12：第二端
- 16：支撐桿
- 20：螢幕
- 22：第二端
- 30：防滑件
- 40：防滑件



六、發明說明：

【發明所屬之技術領域】

[0001] 本發明涉及一種筆記型電腦。

【先前技術】

[0002] 筆記型電腦以其便攜性能得到消費者的青睞。然而，如果筆記型電腦閒置的時候將其平放在桌上，其實際佔用的空間要比一般臺式機的顯示器要大，不節省空間。

【發明內容】

[0003] 有鑒於此，有必要提供一種閒置時節省空間的筆記型電腦。

[0004] 一種筆記型電腦，其包括一底座及一螢幕，底座包括一第一端及一第二端，螢幕包括一第一端及一第二端，螢幕的第一端樞接於底座的第一端，底座的第二端及螢幕的第二端均設有一防滑件用於支撐於桌面以將筆記型電腦立放於桌面。

[0005] 相較習知技術，本發明的筆記型電腦閒置時將其立著放置於桌面上，可有效節省空間。

【實施方式】

[0006] 請參閱圖1，本發明筆記型電腦的較佳實施方式的包括一底座10及一螢幕20。底座10包括一第一端11及一第二端12。螢幕20包括一第一端21及一第二端22。螢幕20的第一端21樞接於底座10的第一端11。

[0007] 請一併參閱圖2，底座10的兩側靠近第二端12處分別開設一容置槽14，以樞轉收容一支撐桿16。每一容置槽14相

對的內壁相對地分別凸設一凸點142。底座10開設一避位槽144與每一容置槽14的一端相通。支撐桿16的一端開設一樞孔（圖未示）以與容置槽14內的兩凸點142相樞接。支撐桿16的一端側面凸設一扳動部162。使用筆記型電腦時，支撐桿16收容於容置槽14內，扳動部162容置於避位槽144內。

[0008] 底座10的第二端12的端面設有複數防滑件30，防滑件30係橡膠製成的防滑墊。防滑件30的一側黏接於底座10的第二端12，防滑件30的另一側凸設有複數防滑凸點。

[0009] 螢幕20的第二端22的端面上設有複數防滑件40，防滑件40可以係橡膠製成的防滑墊。防滑件40的一側黏接於螢幕20的第二端22的端面，防滑件40的另一側凸設有複數防滑凸點。

[0010] 請一併參閱圖3，不需使用筆記型電腦時，扳動支撐桿16的扳動部162使該支撐桿16自該容置槽14內轉出，將筆記型電腦的底座10的第二端12及螢幕20的第二端22朝下置於桌面上。支撐桿16支撐住螢幕20以避免螢幕20與底座10閉合，進而可使底座10與螢幕20呈一定夾角穩定地立於桌面上。防滑件30、40支撐筆記型電腦的底座10及螢幕20並防止滑動。

[0011] 本發明筆記型電腦在閒置時將其立著放置於桌面上，可有效節省空間。

[0012] 綜上所述，本發明符合發明專利要件，爰依法提出專利申請。惟，以上所述者僅為本發明之較佳實施方式，舉

凡熟悉本案技藝之人士，在爰依本發明精神所作之等效修飾或變化，皆應涵蓋於以下之申請專利範圍內。

【圖式簡單說明】

[0013] 圖1為本發明筆記型電腦的較佳實施方式的立體圖。

[0014] 圖2為圖1中II-II處的剖視圖。

[0015] 圖3為圖1中的筆記型電腦收起時的狀態圖。

【主要元件符號說明】

[0016] 底座：10

[0017] 第一端：11、21

[0018] 第二端：12、22

[0019] 容置槽：14

[0020] 凸點：142

[0021] 避位槽：144

[0022] 支撐桿：16

[0023] 扳動部：162

[0024] 螢幕：20

[0025] 防滑件：30、40

Intellectual
Property
Office

專利案號：100102972



日期：100年01月26日

發明專利說明書

※申請案號：100102972

※IPC分類：

G06F 1/16

(2006.01)

※申請日：

一、發明名稱：

筆記型電腦

NOTEBOOK COMPUTER

二、中文發明摘要：

一種筆記型電腦，其包括一底座及一螢幕，底座包括一第一端及一第二端，螢幕包括一第一端及一第二端，螢幕的第一端樞接於底座的第一端，底座的第二端及螢幕的第二端均設有一防滑件用於支撐於桌面以將筆記型電腦立放於桌面。

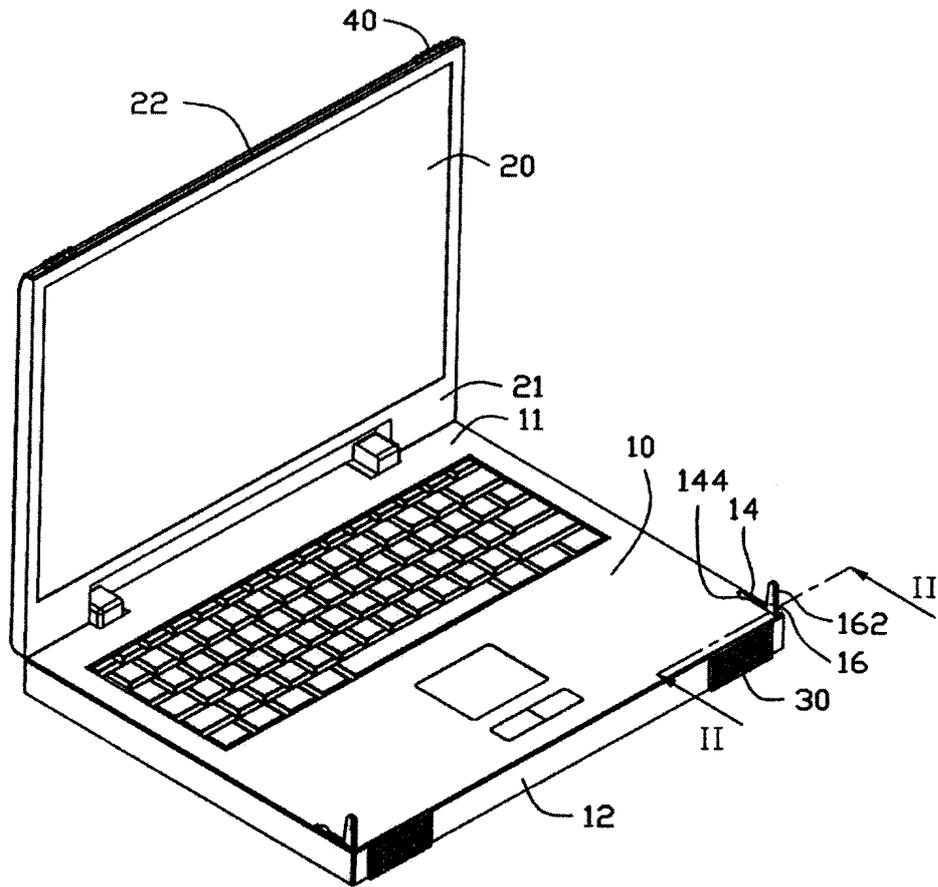
三、英文發明摘要：

A notebook computer includes a base and a display. The base includes a first end and a second end. The display includes a first end and a second end. The first end of the display is pivotably attached to the first end of the base. The second end of the display and the second end of the base respectively include a supporting member to support the notebook computer when the notebook computer is set uprightly.

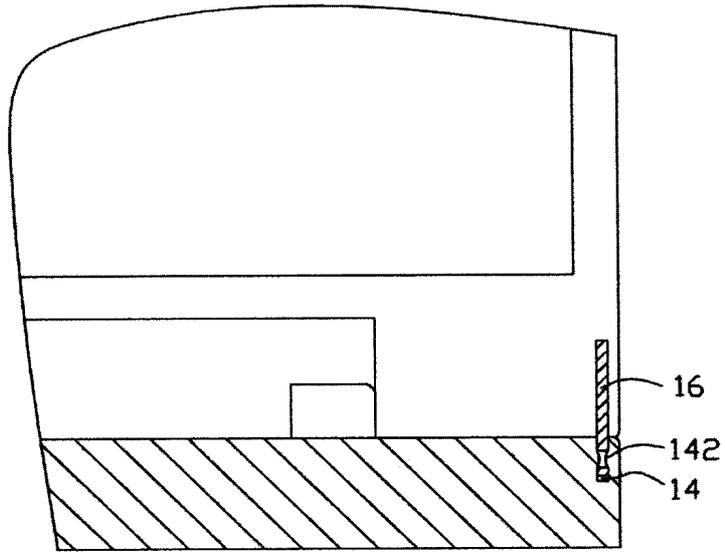
七、申請專利範圍：

- 1 . 一種筆記型電腦，包括一底座及一螢幕，底座包括一第一端及一第二端，螢幕包括一第一端及一第二端，螢幕的第一端樞接於底座的第一端，底座的第二端及螢幕的第二端均設有一防滑件用於支撐於桌面以將筆記型電腦立放於桌面。
- 2 . 如申請專利範圍第1項所述之筆記型電腦，其中底座的兩側靠近第二端處分別開設一容置槽，容置槽內樞設一支撐桿，支撐桿自容置槽內轉出以支撐螢幕使螢幕與底座呈一定夾角。
- 3 . 如申請專利範圍第2項所述之筆記型電腦，其中容置槽的內壁凸設兩相對的凸點以樞接支撐桿。
- 4 . 如申請專利範圍第2項所述之筆記型電腦，其中底座開設一避位槽與容置槽的一端相通，支撐桿的一端的側面凸設一扳動部，扳動部容置於避位槽內。
- 5 . 如申請專利範圍第1項所述之筆記型電腦，其中防滑件係橡膠製成的防滑墊，防滑件的一側黏接於底座的第二端或者螢幕的第二端。
- 6 . 如申請專利範圍第5項所述之筆記型電腦，其中防滑件的另一側凸設有複數防滑凸點。

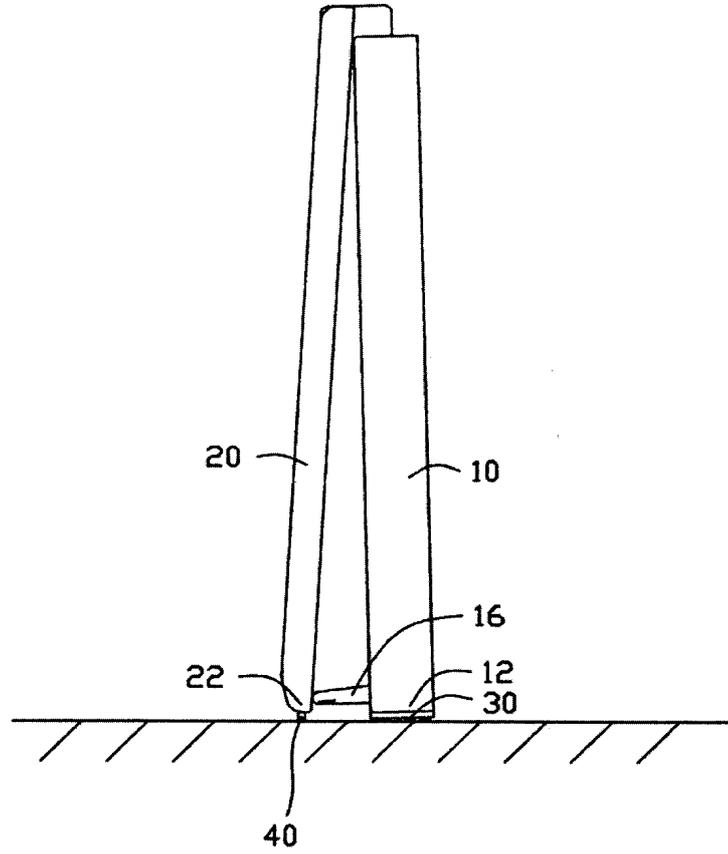
八、圖式：



■ 1



■ 2



■ 3

四、指定代表圖：

(一)本案指定代表圖為：第(3)圖

(二)本代表圖之元件符號簡單說明：

底座：10

第二端：12、22

支撐桿：16

螢幕：20

防滑件：30、40

五、本案若有化學式時，請揭示最能顯示發明特徵的化學式：

