



(11) **EP 1 909 011 A3**

(12) **EUROPÄISCHE PATENTANMELDUNG**

(88) Veröffentlichungstag A3:  
**30.12.2015 Patentblatt 2015/53**

(43) Veröffentlichungstag A2:  
**09.04.2008 Patentblatt 2008/15**

(21) Anmeldenummer: **07019020.2**

(22) Anmeldetag: **27.09.2007**

(51) Int Cl.:  
**F16L 3/12** (2006.01) **F16L 55/035** (2006.01)  
**F16L 3/10** (2006.01) **F16L 3/137** (2006.01)  
**F16L 59/135** (2006.01)

(84) Benannte Vertragsstaaten:  
**AT BE BG CH CY CZ DE DK EE ES FI FR GB GR HU IE IS IT LI LT LU LV MC MT NL PL PT RO SE SI SK TR**  
Benannte Erstreckungsstaaten:  
**AL BA HR MK RS**

(30) Priorität: **02.10.2006 DE 102006047081**

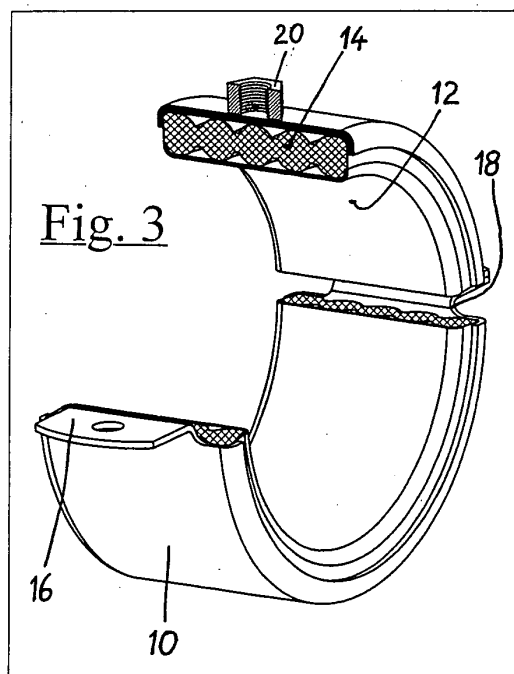
(71) Anmelder: **Secura Services AG**  
**8401 Winterthur (CH)**

(72) Erfinder:  
• **Müller, Harald**  
**65719 Hofheim-Wallau (DE)**  
• **Ates, Hamparson**  
**68723 Schwetzingen (DE)**

(74) Vertreter: **Patentanwälte Olbricht Buchhold Keulertz Partnerschaft mbB**  
**Bettinastraße 53-55**  
**60325 Frankfurt am Main (DE)**

(54) **Rohrschelle**

(57) Die Rohrschelle hat einen äußeren Ring (10) aus Metall oder Kunststoff mit wenigstens einer verschließbaren Öffnung und einer an diesem befestigten Einlage (14) aus einem schalldämmenden oder isolierenden Material. Um Schwierigkeiten, die insbesondere aus dem Anpressen der Einlage (14) gegen ein in der Rohrschelle gehaltenes Rohr sowie Relativbewegungen zwischen Rohr und Rohrschelle resultieren, zu vermeiden, ist vorgesehen, dass radial innerhalb der Einlage (14) ein mit dieser verbundener Ring (12) aus Metall, Kunststoff oder Sinterwerkstoff mit einer Öffnung vorhanden ist, die sich im wesentlichen an derselben Stelle des Umfangs wie die verschließbare Öffnung im äußeren Ring (10) befindet.



**EP 1 909 011 A3**



EUROPÄISCHER RECHERCHENBERICHT

Nummer der Anmeldung  
EP 07 01 9020

5

10

15

20

25

30

35

40

45

50

55

EINSCHLÄGIGE DOKUMENTE			
Kategorie	Kennzeichnung des Dokuments mit Angabe, soweit erforderlich, der maßgeblichen Teile	Betrifft Anspruch	KLASSIFIKATION DER ANMELDUNG (IPC)
X	CH 664 430 A5 (GEBERIT AG) 29. Februar 1988 (1988-02-29) * Seite 2, rechte Spalte, Zeile 21 - Seite 2, rechte Spalte, letzter Zeile * * Abbildungen * -----	1-13	INV. F16L3/12 F16L55/035 F16L3/10 F16L3/137 F16L59/135
X	EP 0 884 518 A1 (HILTI AG [LI]) 16. Dezember 1998 (1998-12-16) * Spalte 5, Zeile 14 - Spalte 6, Zeile 48 * * Abbildungen * -----	1-13	
Der vorliegende Recherchenbericht wurde für alle Patentansprüche erstellt			RECHERCHIERTER SACHGEBIETE (IPC) F16L
Recherchenort München		Abschlußdatum der Recherche 19. November 2015	Prüfer Durrenberger, Xavier
KATEGORIE DER GENANNTEN DOKUMENTE X : von besonderer Bedeutung allein betrachtet Y : von besonderer Bedeutung in Verbindung mit einer anderen Veröffentlichung derselben Kategorie A : technologischer Hintergrund O : mündliche Offenbarung P : Zwischenliteratur		T : der Erfindung zugrunde liegende Theorien oder Grundsätze E : älteres Patentdokument, das jedoch erst am oder nach dem Anmeldedatum veröffentlicht worden ist D : in der Anmeldung angeführtes Dokument L : aus anderen Gründen angeführtes Dokument & : Mitglied der gleichen Patentfamilie, übereinstimmendes Dokument	

EPO FORM 1503 03/82 (P/04C03)

**ANHANG ZUM EUROPÄISCHEN RECHERCHENBERICHT  
ÜBER DIE EUROPÄISCHE PATENTANMELDUNG NR.**

EP 07 01 9020

5

In diesem Anhang sind die Mitglieder der Patentfamilien der im obengenannten europäischen Recherchenbericht angeführten Patentedokumente angegeben.

Die Angaben über die Familienmitglieder entsprechen dem Stand der Datei des Europäischen Patentamts am  
Diese Angaben dienen nur zur Unterrichtung und erfolgen ohne Gewähr.

10

19-11-2015

Im Recherchenbericht angeführtes Patentedokument	Datum der Veröffentlichung	Mitglied(er) der Patentfamilie	Datum der Veröffentlichung
CH 664430 A5	29-02-1988	KEINE	
EP 0884518 A1	16-12-1998	AT 199107 T	15-02-2001
		EP 0884518 A1	16-12-1998
		ES 2154492 T3	01-04-2001

15

20

25

30

35

40

45

50

55

EPO FORM P0461

Für nähere Einzelheiten zu diesem Anhang : siehe Amtsblatt des Europäischen Patentamts, Nr.12/82