

(12) DEMANDE INTERNATIONALE PUBLIÉE EN VERTU DU TRAITÉ DE COOPÉRATION EN MATIÈRE DE BREVETS (PCT)

(19) Organisation Mondiale de la  
Propriété Intellectuelle  
Bureau international



(43) Date de la publication internationale  
5 novembre 2015 (05.11.2015)

WIPO | PCT

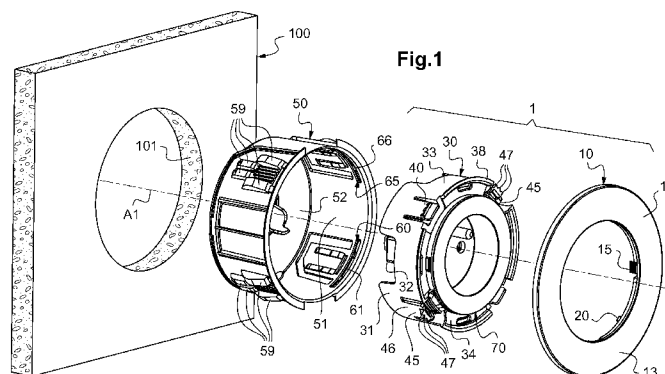
(10) Numéro de publication internationale  
WO 2015/166163 A3

- (51) Classification internationale des brevets :  
H02G 3/12 (2006.01) H02G 3/18 (2006.01)  
H02G 3/14 (2006.01)
- (21) Numéro de la demande internationale :  
PCT/FR2015/051050
- (22) Date de dépôt international :  
17 avril 2015 (17.04.2015)
- (25) Langue de dépôt : français
- (26) Langue de publication : français
- (30) Données relatives à la priorité :  
1453826 28 avril 2014 (28.04.2014) FR
- (71) Déposants : LEGRAND FRANCE [FR/FR]; 128 avenue du Maréchal de Lattre-de-Tassigny, F-87000 Limoges (FR). LEGRAND SNC [FR/FR]; 128 avenue du Maréchal de Lattre-de-Tassigny, F-87000 Limoges (FR).
- (72) Inventeurs : MAZIERE, Laurent; 7 allée de la Bergeronnette, F-87220 Feytiat (FR). CAILLE, Jean-Loup; 5 rue de l'Abbaye, F-87510 Peyrilliac (FR). LONGEVILLE, Jérôme; 15 rue Roger Salengro, F-87350 Panazol (FR). CHAUMENY, Jean-Luc; Les Gallands, F-87110 Solignac (FR).
- (74) Mandataires : ORSINI, Fabienne et al.; Coralix, 14-16 rue Ballu, F-75009 Paris (FR).
- (81) États désignés (sauf indication contraire, pour tout titre de protection nationale disponible) : AE, AG, AL, AM, AO, AT, AU, AZ, BA, BB, BG, BH, BN, BR, BW, BY, BZ, CA, CH, CL, CN, CO, CR, CU, CZ, DE, DK, DM, DO, DZ, EC, EE, EG, ES, FI, GB, GD, GE, GH, GM, GT, HN, HR, HU, ID, IL, IN, IR, IS, JP, KE, KG, KN, KP, KR, KZ, LA, LC, LK, LR, LS, LU, LY, MA, MD, ME, MG, MK, MN, MW, MX, MY, MZ, NA, NG, NI, NO, NZ, OM, PA, PE, PG, PH, PL, PT, QA, RO, RS, RU, RW, SA, SC, SD, SE, SG, SK, SL, SM, ST, SV, SY, TH, TJ, TM, TN, TR, TT, TZ, UA, UG, US, UZ, VC, VN, ZA, ZM, ZW.
- (84) États désignés (sauf indication contraire, pour tout titre de protection régionale disponible) : ARIPO (BW, GH, GM, KE, LR, LS, MW, MZ, NA, RW, SD, SL, ST, SZ, TZ, UG, ZM, ZW), eurasien (AM, AZ, BY, KG, KZ, RU,

[Suite sur la page suivante]

(54) Title : ELECTRICAL EQUIPMENT TO BE INSERTED INTO AN ELECTRICAL BOX WITH AN ADJUSTABLE ORIENTATION

(54) Titre : APPAREILLAGE ELECTRIQUE A ENGAGER DANS UNE BOITE ELECTRIQUE AVEC UNE ORIENTATION REGLABLE



(57) Abstract : The invention relates to electrical equipment (1) comprising a module (30) including: a base (31) made from an insulating material and defining an inner space for receiving an electrical mechanism (32); means (40) for retaining the base in an electrical box (50); and means (45) for adjusting and angularly locking the base in relation to the electrical box. According to the invention, the adjustment and angular locking means comprise at least one notch (47) located on a tab (46) that can move in order to occupy a deployed position towards the exterior of the base, and a stop element (20) is provided that is designed to push the tab into the deployed position.

(57) Abrégé :

[Suite sur la page suivante]



WO 2015/166163 A3



TJ, TM), européen (AL, AT, BE, BG, CH, CY, CZ, DE, DK, EE, ES, FI, FR, GB, GR, HR, HU, IE, IS, IT, LT, LU, LV, MC, MK, MT, NL, NO, PL, PT, RO, RS, SE, SI, SK, SM, TR), OAPI (BF, BJ, CF, CG, CI, CM, GA, GN, GQ, GW, KM, ML, MR, NE, SN, TD, TG).

— avant l'expiration du délai prévu pour la modification des revendications, sera republiée si des modifications sont reçues (règle 48.2.h)

**(88) Date de publication du rapport de recherche internationale :**

28 avril 2016

**Publiée :**

— avec rapport de recherche internationale (Art. 21(3))

---

L'invention concerne un appareillage électrique (1) comportant un module d'appareillage (30) qui comprend : - un socle (31) en matériau isolant qui délimite un espace intérieur de réception d'un mécanisme électrique (32), - des moyens de retenue (40) du socle dans une boîte électrique (50), et - des moyens de réglage et de blocage angulaire (45) du socle par rapport à la boîte électrique. Selon l'invention, lesdits moyens de réglage et de blocage angulaire comportent au moins un cran (47) qui est situé sur une patte (46) mobile pour prendre une position déployée vers l'extérieur du socle, et il est prévu une butée (20) qui est adaptée à repousser ladite patte vers sa position déployée.

**INTERNATIONAL SEARCH REPORT**

International application No  
PCT/FR2015/051050

**A. CLASSIFICATION OF SUBJECT MATTER**  
 INV. H02G3/12 H02G3/14  
 ADD. H02G3/18

According to International Patent Classification (IPC) or to both national classification and IPC

**B. FIELDS SEARCHED**  
 Minimum documentation searched (classification system followed by classification symbols)  
 H02G

Documentation searched other than minimum documentation to the extent that such documents are included in the fields searched

Electronic data base consulted during the international search (name of data base and, where practicable, search terms used)  
 EPO-Internal, WPI Data

**C. DOCUMENTS CONSIDERED TO BE RELEVANT**

Category*	Citation of document, with indication, where appropriate, of the relevant passages	Relevant to claim No.
X	EP 2 602 888 A2 (SCHNEIDER ELECTRIC IND SAS [FR]) 12 June 2013 (2013-06-12) cited in the application	15-17, 19-22
Y	the whole document	1-14
X	FR 2 641 652 A1 (LEGRAND SA [FR]) 13 July 1990 (1990-07-13) cited in the application	1,10-12, 14,15, 18,19,22
Y	page 4, line 29 - page 7, line 24; figures 1-4	2-9
Y	DE 91 06 123 U1 (GEBR. BERKER GMBH) 8 August 1991 (1991-08-08) the whole document	1-14
Y	EP 0 989 648 A1 (VIMAR SRL [IT]) 29 March 2000 (2000-03-29) paragraphs [0017] - [0027]; figures 1-7	1-14
	-/--	

Further documents are listed in the continuation of Box C.

See patent family annex.

\* Special categories of cited documents :

"A" document defining the general state of the art which is not considered to be of particular relevance

"E" earlier application or patent but published on or after the international filing date

"L" document which may throw doubts on priority claim(s) or which is cited to establish the publication date of another citation or other special reason (as specified)

"O" document referring to an oral disclosure, use, exhibition or other means

"P" document published prior to the international filing date but later than the priority date claimed

"T" later document published after the international filing date or priority date and not in conflict with the application but cited to understand the principle or theory underlying the invention

"X" document of particular relevance; the claimed invention cannot be considered novel or cannot be considered to involve an inventive step when the document is taken alone

"Y" document of particular relevance; the claimed invention cannot be considered to involve an inventive step when the document is combined with one or more other such documents, such combination being obvious to a person skilled in the art

"&" document member of the same patent family

Date of the actual completion of the international search	Date of mailing of the international search report
4 March 2016	15/03/2016

Name and mailing address of the ISA/ European Patent Office, P.B. 5818 Patentlaan 2 NL - 2280 HV Rijswijk Tel. (+31-70) 340-2040, Fax: (+31-70) 340-3016	Authorized officer  Hermann, Robert
--	---

## INTERNATIONAL SEARCH REPORT

International application No  
PCT/FR2015/051050

C(Continuation). DOCUMENTS CONSIDERED TO BE RELEVANT		
Category*	Citation of document, with indication, where appropriate, of the relevant passages	Relevant to claim No.
Y	EP 1 860 748 A1 (LEGRAND FRANCE [FR]; LEGRAND SNC [FR]) 28 November 2007 (2007-11-28) paragraphs [0030] - [0054]; figures 1-4 -----	1-14
Y	DE 100 20 216 A1 (JUNG GMBH ALBRECHT [DE]) 31 October 2001 (2001-10-31) the whole document -----	1-14

# INTERNATIONAL SEARCH REPORT

Information on patent family members

International application No PCT/FR2015/051050
---

Patent document cited in search report	Publication date	Patent family member(s)	Publication date
EP 2602888	A2	12-06-2013	NONE
-----			
FR 2641652	A1	13-07-1990	DE 4000562 A1 12-07-1990
			DE 9000234 U1 22-02-1990
			FR 2641652 A1 13-07-1990
			IT 1239849 B 15-11-1993
-----			
DE 9106123	U1	08-08-1991	NONE
-----			
EP 0989648	A1	29-03-2000	AT 255290 T 15-12-2003
			CN 1249657 A 05-04-2000
			DE 69913073 D1 08-01-2004
			DE 69913073 T2 26-08-2004
			EG 21750 A 27-02-2002
			EP 0989648 A1 29-03-2000
			ES 2207092 T3 16-05-2004
			GC 0000070 A 30-06-2004
			HK 1024109 A1 05-03-2004
			HR P990265 A2 30-06-2000
			IT MI982072 A1 27-03-2000
			PT 989648 E 31-03-2004
			RU 2219633 C2 20-12-2003
			TW 453005 B 01-09-2001
-----			
EP 1860748	A1	28-11-2007	AT 531107 T 15-11-2011
			EP 1860748 A1 28-11-2007
			ES 2373692 T3 07-02-2012
			FR 2901451 A1 23-11-2007
			PT 1860748 E 09-01-2012
-----			
DE 10020216	A1	31-10-2001	NONE
-----			

# RAPPORT DE RECHERCHE INTERNATIONALE

Demande internationale n°

PCT/FR2015/051050

A. CLASSEMENT DE L'OBJET DE LA DEMANDE INV. H02G3/12 H02G3/14 ADD. H02G3/18		
Selon la classification internationale des brevets (CIB) ou à la fois selon la classification nationale et la CIB		
B. DOMAINES SUR LESQUELS LA RECHERCHE A PORTE		
Documentation minimale consultée (système de classification suivi des symboles de classement) H02G		
Documentation consultée autre que la documentation minimale dans la mesure où ces documents relèvent des domaines sur lesquels a porté la recherche		
Base de données électronique consultée au cours de la recherche internationale (nom de la base de données, et si cela est réalisable, termes de recherche utilisés) EPO-Internal, WPI Data		
C. DOCUMENTS CONSIDERES COMME PERTINENTS		
Catégorie*	Identification des documents cités, avec, le cas échéant, l'indication des passages pertinents	no. des revendications visées
X	EP 2 602 888 A2 (SCHNEIDER ELECTRIC IND SAS [FR]) 12 juin 2013 (2013-06-12) cité dans la demande	15-17, 19-22
Y	le document en entier	1-14
X	FR 2 641 652 A1 (LEGRAND SA [FR]) 13 juillet 1990 (1990-07-13) cité dans la demande	1,10-12, 14,15, 18,19,22
Y	page 4, ligne 29 - page 7, ligne 24; figures 1-4	2-9
Y	DE 91 06 123 U1 (GEBR. BERKER GMBH) 8 août 1991 (1991-08-08) le document en entier	1-14
Y	EP 0 989 648 A1 (VIMAR SRL [IT]) 29 mars 2000 (2000-03-29) alinéas [0017] - [0027]; figures 1-7	1-14
	-/--	
<input checked="" type="checkbox"/>	Voir la suite du cadre C pour la fin de la liste des documents	<input checked="" type="checkbox"/> Les documents de familles de brevets sont indiqués en annexe
* Catégories spéciales de documents cités:		
"A" document définissant l'état général de la technique, non considéré comme particulièrement pertinent "E" document antérieur, mais publié à la date de dépôt international ou après cette date "L" document pouvant jeter un doute sur une revendication de priorité ou cité pour déterminer la date de publication d'une autre citation ou pour une raison spéciale (telle qu'indiquée) "O" document se référant à une divulgation orale, à un usage, à une exposition ou tous autres moyens "P" document publié avant la date de dépôt international, mais postérieurement à la date de priorité revendiquée		"T" document ultérieur publié après la date de dépôt international ou la date de priorité et n'appartenant pas à l'état de la technique pertinent, mais cité pour comprendre le principe ou la théorie constituant la base de l'invention "X" document particulièrement pertinent; l'invention revendiquée ne peut être considérée comme nouvelle ou comme impliquant une activité inventive par rapport au document considéré isolément "Y" document particulièrement pertinent; l'invention revendiquée ne peut être considérée comme impliquant une activité inventive lorsque le document est associé à un ou plusieurs autres documents de même nature, cette combinaison étant évidente pour une personne du métier "&" document qui fait partie de la même famille de brevets
Date à laquelle la recherche internationale a été effectivement achevée  4 mars 2016		Date d'expédition du présent rapport de recherche internationale  15/03/2016
Nom et adresse postale de l'administration chargée de la recherche internationale Office Européen des Brevets, P.B. 5818 Patentlaan 2 NL - 2280 HV Rijswijk Tel. (+31-70) 340-2040, Fax: (+31-70) 340-3016		Fonctionnaire autorisé  Hermann, Robert

C(suite). DOCUMENTS CONSIDERES COMME PERTINENTS		
Catégorie*	Identification des documents cités, avec, le cas échéant, l'indication des passages pertinents	no. des revendications visées
Y	EP 1 860 748 A1 (LEGRAND FRANCE [FR]; LEGRAND SNC [FR]) 28 novembre 2007 (2007-11-28) alinéas [0030] - [0054]; figures 1-4 -----	1-14
Y	DE 100 20 216 A1 (JUNG GMBH ALBRECHT [DE]) 31 octobre 2001 (2001-10-31) le document en entier -----	1-14

# RAPPORT DE RECHERCHE INTERNATIONALE

Renseignements relatifs aux membres de familles de brevets

Demande internationale n°

PCT/FR2015/051050

Document brevet cité au rapport de recherche		Date de publication	Membre(s) de la famille de brevet(s)	Date de publication
EP 2602888	A2	12-06-2013	AUCUN	
FR 2641652	A1	13-07-1990	DE 4000562 A1	12-07-1990
			DE 9000234 U1	22-02-1990
			FR 2641652 A1	13-07-1990
			IT 1239849 B	15-11-1993
DE 9106123	U1	08-08-1991	AUCUN	
EP 0989648	A1	29-03-2000	AT 255290 T	15-12-2003
			CN 1249657 A	05-04-2000
			DE 69913073 D1	08-01-2004
			DE 69913073 T2	26-08-2004
			EG 21750 A	27-02-2002
			EP 0989648 A1	29-03-2000
			ES 2207092 T3	16-05-2004
			GC 0000070 A	30-06-2004
			HK 1024109 A1	05-03-2004
			HR P990265 A2	30-06-2000
			IT MI982072 A1	27-03-2000
			PT 989648 E	31-03-2004
			RU 2219633 C2	20-12-2003
			TW 453005 B	01-09-2001
EP 1860748	A1	28-11-2007	AT 531107 T	15-11-2011
			EP 1860748 A1	28-11-2007
			ES 2373692 T3	07-02-2012
			FR 2901451 A1	23-11-2007
			PT 1860748 E	09-01-2012
DE 10020216	A1	31-10-2001	AUCUN	