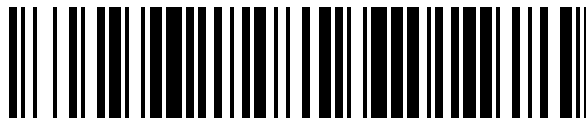


19



OFICINA ESPAÑOLA DE  
PATENTES Y MARCAS

ESPAÑA



11 Número de publicación: **1 304 579**

21 Número de solicitud: 202331805

51 Int. Cl.:

**A47G 11/00** (2006.01)

**A47G 23/00** (2006.01)

12

SOLICITUD DE MODELO DE UTILIDAD

U

22 Fecha de presentación:

**09.10.2023**

43 Fecha de publicación de la solicitud:

**12.12.2023**

71 Solicitantes:

**IRALT SYSTEMS, S.L. (100.0%)**

**Av. Barcelona, 40**

**08690 Santa Coloma de Cervelló (Barcelona) ES**

72 Inventor/es:

**ALTÉS CASANOVAS, Ernesto**

74 Agente/Representante:

**MOLA ALVAREZ, Jorge**

54 Título: **Protector para mesas**

**ES 1 304 579 U**

## DESCRIPCIÓN

Protector para mesas

### 5 **Sector de la técnica.**

La presente invención se refiere a un protector para mesas que comprende una lámina flexible de plástico, tejido, tejido plastificado o similar, de unas dimensiones adecuadas para cubrir al menos una parte de la superficie superior del tablero de la mesa. Esta invención es aplicable en el sector de mantelería y complementos para mesas, tanto de uso doméstico como de hostelería.

### **Estado de la técnica anterior**

15 En la actualidad es una práctica conocida la utilización de protectores para cubrir la superficie de las mesas y evitar el deterioro del tablero o superficie de las mismas, debido al vertido de líquidos, alimentos o cualquier otro producto susceptible de manchar o deteriorar el material del tablero.

20 En el caso de las mesas del comedor es habitual la protección del tablero con un mantel constituido por una lámina flexible que puede ser de diferentes materiales tales como tejido, plástico, tejido plastificado u otros similares; en cualquier caso, cada vez que se utiliza la mesa es preciso colocar el mantel convenientemente sobre el tablero de la mesa y posteriormente retirarlo y plegarlo para facilitar su recogida.

25

Esta operativa presenta diferentes inconvenientes, de una parte por el tiempo necesario para realizar las operaciones de colocación y posterior retirada y plegado del protector y de otra parte por la necesidad de disponer de un espacio adecuado para recoger el protector una vez utilizado, lo que puede constituir un problema en aquellos establecimientos que disponen de un número elevado de mesas y consiguientemente de protectores.

30

Un problema adicional, en el caso de disponer de mesas de diferentes tamaños, es que los protectores de dimensiones adecuadas a cada una de ellas se deben clasificar y guardar ordenadamente para que, a la hora de montar las mesas, se pueda elegir directamente el

protector adecuado a cada una de dichas mesas.

Por tanto, el problema técnico que se plantea es el desarrollo de un protector para mesas que permita simplificar las operaciones de montaje y recogida y que no haga necesario  
5 buscar para cada servicio el protector de dimensiones y características adecuadas a la mesa a montar.

### **Explicación de la invención.**

10 El protector para mesas objeto de esta invención es aplicable a las mesas provistas de un tablero con una superficie superior y una superficie inferior, comprendiendo dicho protector una lámina flexible de protección de la superficie superior del tablero, pudiendo ser dicha lámina flexible de cualquier material adecuado y reutilizable, por ejemplo: tejido, plástico, tejido plastificado o similar.

15

De acuerdo con la invención este protector para mesas comprende un dispositivo recogedor de la lámina flexible provisto de: una carcasa que dispone de unos medios de fijación a un primer extremo de la superficie inferior del tablero de la mesa, un tambor giratorio montado en la carcasa y al que se encuentra fijado un primer extremo de la lámina flexible; un muelle  
20 de torsión acoplado al tambor giratorio y que le transmite un par de giro en el sentido de enrollado de la lámina flexible sobre el tambor giratorio, y un mecanismo de bloqueo del tambor giratorio.

Este protector para mesas resuelve satisfactoriamente los problemas mencionados  
25 anteriormente, ya que basta con desenrollar del dispositivo recogedor una longitud de lámina flexible suficiente para cubrir holgadamente la longitud de la mesa, bloqueando a continuación el giro del tambor por medio del mecanismo de bloqueo.

Una vez utilizada la mesa basta con liberar el mecanismo de bloqueo del tambor giratorio  
30 para que el dispositivo recogedor realice automáticamente el enrollado de la lámina flexible, quedando dicha lámina flexible alojada en el dispositivo recogedor

Cabe mencionar que la longitud de la lámina flexible desenrollada del dispositivo recogedor puede ser mayor que la longitud del tablero de la mesa de modo que dicha lámina flexible

cuelgue por los dos extremos opuestos de la mesa, de forma análoga a un mantel convencional.

No obstante, en esta invención se ha previsto que el protector para mesas pueda comprender unos medios de fijación de un segundo extremo de la lámina flexible a un segundo extremo de la superficie inferior del tablero de la mesa.

Esta característica permite que una vez desenrollada la lámina flexible y fijada por su segundo extremo al segundo extremo de la mesa, se pueda liberar manualmente el mecanismo de bloqueo del tambor giratorio para que el dispositivo recogedor enrolle la longitud sobrante de lámina flexible en el tambor giratorio y está se ajuste automáticamente a la superficie superior del tablero de la mesa.

En una realización de la invención los medios de fijación de la carcasa del dispositivo recogedor y del segundo extremo de la lámina flexible al tablero de la mesa están constituidos por sendos cierres de contacto que comprenden una primera mitad fijada al correspondiente extremo del tablero y una segunda mitad complementaria fijada respectivamente a la carcasa del dispositivo recogedor y al segundo extremo de la lámina flexible.

20

Opcionalmente, los medios de fijación del dispositivo recogedor a la mesa pueden ser tornillos, adhesivo de montaje u otros que permitan una fijación permanente o removible de dicho dispositivo recogedor.

#### 25 **Breve descripción del contenido de los dibujos.**

Para complementar la descripción que se está realizando y con objeto de facilitar la comprensión de las características de la invención, se acompaña a la presente memoria descriptiva un juego de dibujos en los que, con carácter ilustrativo y no limitativo, se ha representado lo siguiente:

30

- La figura 1 muestra una vista en perspectiva de un ejemplo de realización del protector para mesas según la invención en la que se ha representado la lámina flexible desenrollada del dispositivo recogedor; y en la que los medios de fijación del dispositivo

recogedor y del segundo extremo de la lámina flexible a la mesa están constituidos por sendos cierres de contacto, cuyas mitades complementarias se han representado separadas para facilitar su observación.

- 5 - La figura 2 muestra una vista en alzado del primer extremo de la lámina flexible fijada al dispositivo recogedor, que se ha representado parcialmente seccionado para permitir la observación del muelle de torsión encargado de provocar el giro del tambor giratorio en el sentido de enrollado de la lámina flexible.
- 10 - La figura 3 muestra una vista de perfil del dispositivo protector en posición de uso, montado en una mesa y con la lámina flexible ajustada sobre el tablero de la mesa.
- La figura 4 muestra una vista de perfil del dispositivo protector en posición de uso, similar a la figura anterior y con la lámina flexible desenrollada en mayor medida, formando  
15 dos bucles en los extremos opuestos de la mesa.

#### **Exposición detallada de modos de realización de la invención.**

El protector para mesas mostrado en las figuras adjuntas comprende una lámina flexible (1)  
20 de una superficie adecuada para cubrir al menos una franja longitudinal del tablero (T) de una mesa (M), y un dispositivo recogedor (2) que comprende: una carcasa (21), un tambor giratorio (22) al que se encuentra fijado un primer extremo (11) de la lámina flexible (1), un muelle de torsión (23) representado en la figura 2 y encargado de comunicarle al tambor giratorio (22) un movimiento de giro en el sentido de enrollado de la lámina flexible (1), y un  
25 mecanismo (24) de bloqueo del tambor giratorio (22).

En la realización mostrada, tanto el dispositivo recogedor (2) como el segundo extremo (12) de la lámina flexible (1) disponen de unos medios de fijación a los extremos opuestos de la superficie inferior del tablero (T) de la mesa (M) en una posición de uso.

30 En esta realización, dichos medios de fijación están constituidos por sendos cierres de contacto (3, 4) que permiten la fijación eventual o temporal de protector a la mesa (M) y que comprenden una primera mitad (31, 41) fijada respectivamente al primer y segundo extremo de la mesa (M), y una segunda mitad (32, 42) complementaria, fijada respectivamente a la  
35 carcasa (21) del dispositivo recogedor (2) y al segundo extremo (12) de la lámina flexible (1).

Como se muestra en las figuras 3 y 4, para disponer el protector en la posición de uso basta con desenrollar la lámina flexible (1) del dispositivo recogedor (2), extenderla sobre el tablero (T) de la mesa y fijar su segundo extremo (12) al segundo extremo de la mesa, por  
5 debajo del tablero (T), mediante el cierre de contacto (4).

Como se muestra en la figura 3, la lámina flexible (1) se puede disponer ajustada sobre el tablero de la mesa, bastando para ello con liberar el mecanismo (24) de bloqueo, una vez fijado el segundo extremo (12) de la lámina flexible (1) a la mesa, para recoger automáticamente el exceso de lámina flexible (1) y que ésta se ciña al tablero.

10

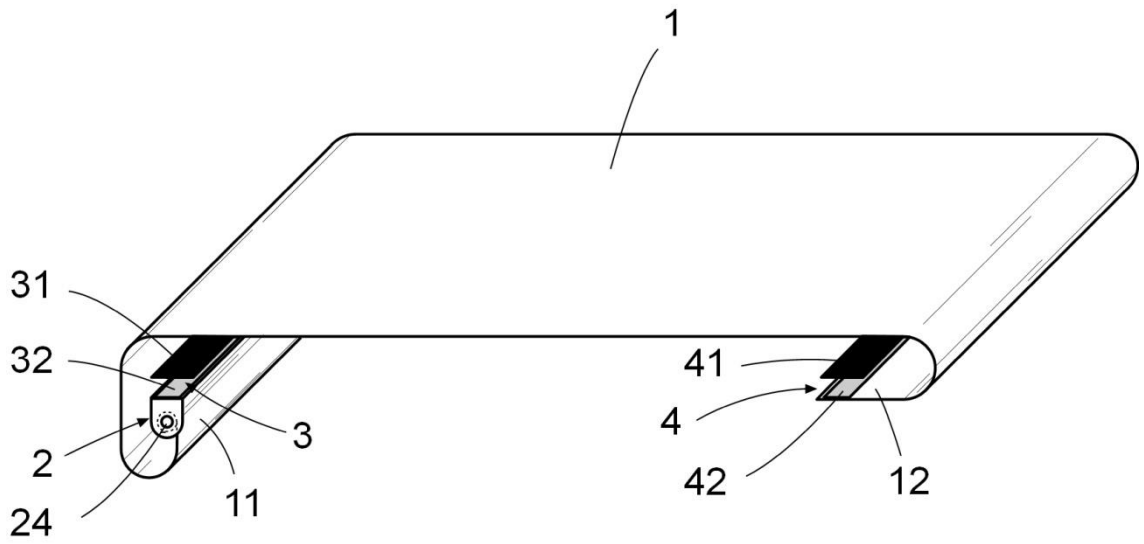
También es posible desenrollar una mayor longitud de lámina flexible (1) y mantener bloqueado el tambor giratorio (22) por medio del mecanismo (24) de bloqueo, forma que la lámina flexible (1) forme en los extremos de la mesa a sendos bucles (13), tal como se muestra en la figura 4.

15

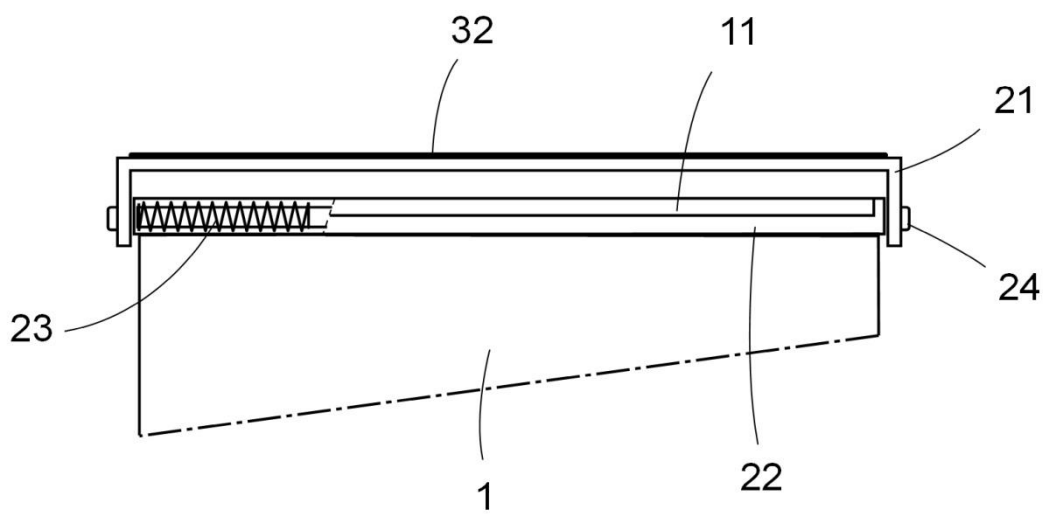
Una vez descrita suficientemente la naturaleza de la invención, así como un ejemplo de realización preferente, se hace constar a los efectos oportunos que los materiales, forma, tamaño y disposición de los elementos descritos podrán ser modificados, siempre y cuando ello no suponga una alteración de las características esenciales de la invención que se  
20 reivindican a continuación.

## REIVINDICACIONES

1. Un protector para mesas, aplicable a mesas (M) provistas de un tablero (T) con una superficie superior y una superficie inferior, comprendiendo dicho protector una lámina flexible (1) de protección de la superficie superior del tablero (T); **caracterizado** por que comprende un dispositivo recogedor (2) de la lámina flexible (1) provisto de: una carcasa (21) que dispone de unos medios de fijación a un primer extremo de la superficie inferior del tablero (T) de la mesa, un tambor giratorio (22) montado en la carcasa (21) y al que se encuentra fijado un primer extremo (11) de la lámina flexible (1), un muelle torsión (23) acoplado al tambor giratorio (22) y que le transmite un par de giro en el sentido de enrollado de la lámina flexible (1) sobre dicho tambor giratorio (22) y un mecanismo (24) de bloqueo del tambor giratorio (22).  
5
2. El protector para mesas, según la reivindicación 1, que comprende unos medios de fijación de un segundo extremo (12) de la lámina flexible (1) a un segundo extremo de la superficie inferior del tablero (T) de la mesa (M).  
15
3. El protector para mesas, según las reivindicaciones 1 y 2, en el que los medios de fijación de la carcasa (21) y del segundo extremo (12) de la lámina flexible (1) al tablero (T) están constituidos por sendos cierres de contacto (3, 4) que comprenden una primera mitad (31, 41) fijada al correspondiente extremo del tablero (T) y una segunda mitad (32, 42) complementaria fijada respectivamente a la carcasa (21) del dispositivo recogedor (2) y al segundo extremo (12) de la lámina flexible (1).  
20

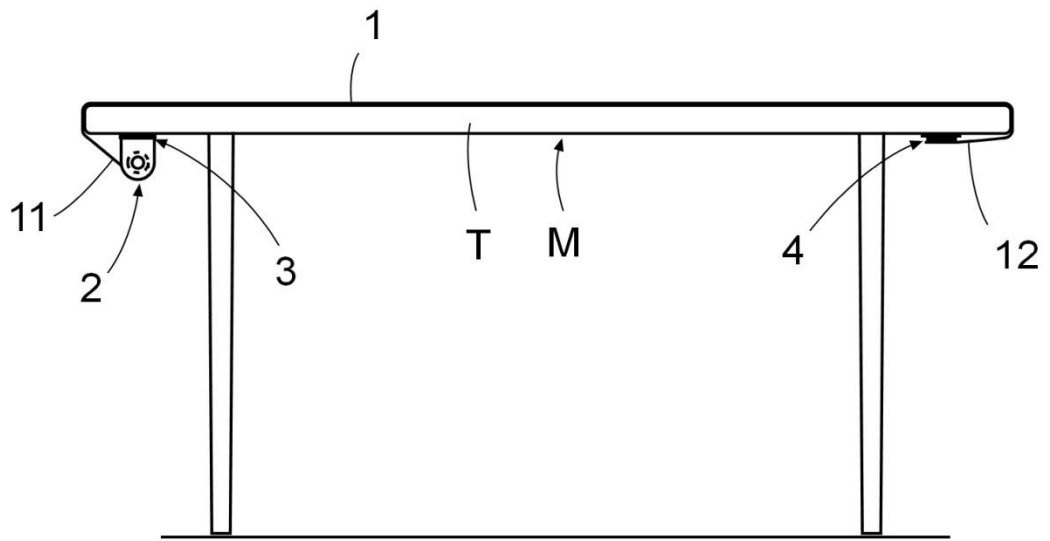


**Fig. 1**

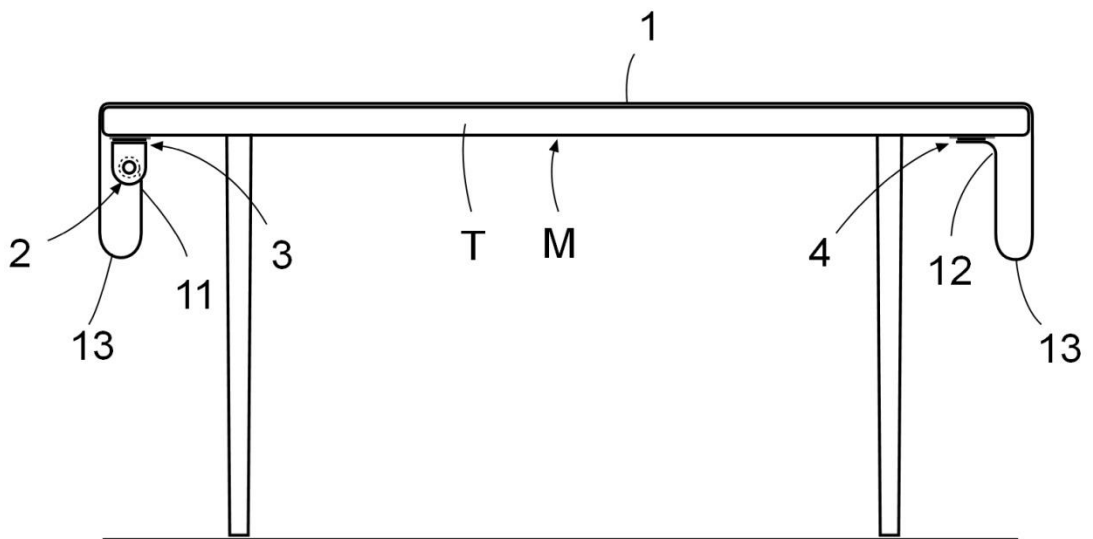


**Fig. 2**





**Fig. 3**



**Fig. 4**