



(19)中華民國智慧財產局

(12)新型說明書公告本

(11)證書號數：TW M359358U1

(43)公告日：中華民國 98 (2009) 年 06 月 21 日

(21)申請案號：098202501

(22)申請日：中華民國 98 (2009) 年 02 月 20 日

(51)Int. Cl. : A63F7/00 (2006.01)

(71)申請人：陳滿霞(中華民國) (TW)

臺北縣新莊市中正路新建巷 28 弄 33 之 1 號

(72)創作人：陳滿霞 (TW)

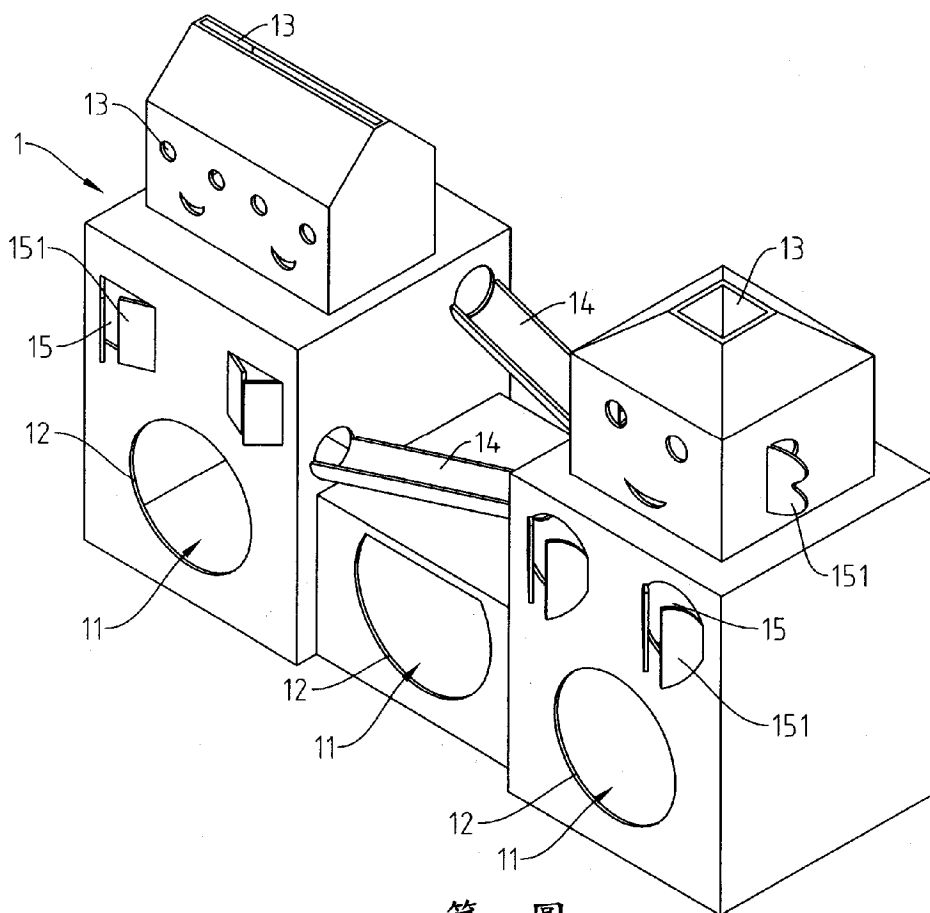
申請專利範圍項數：3 項 圖式數：4 共 10 頁

(54)名稱

遊戲用球池

(57)摘要

一種遊戲用球池，係並排設置有複數基體，而各基體內為具有可容置多數遊戲球之容置空間，且基體一側設置有複數連通容置空間之出入口，並於各基體上方設置有複數透光孔，且其中二基體之間為設置有可供遊戲球滾動之球道，而球道二側為分別連通於容置空間，藉此，當幼兒於使用球池進行遊戲時，可同時訓練幼兒之眼、手、腳協調能力，以及明、暗的感官訓練。



- 1 . . . 基體
- 11 . . . 容置空間
- 12 . . . 出入口
- 13 . . . 透光孔
- 14 . . . 球道
- 15 . . . 缺口
- 151 . . . 遮蔽片

第一圖

五、新型說明：

【新型所屬之技術領域】

一種遊戲用球池，尤指可供幼兒活動並同時訓練其手、腳協調能力之球池。

【先前技術】

按，現今的父母對於幼兒的教養無不費盡心思，即便是玩具的選擇，也都希望能提供給自己的小孩最好的。所以在玩具的選擇上，除了安全性的基本考量外，啟發性、教育性及趣味性，亦為其主要之考量，然而對於幼兒而言，爬行或站立是一種有助於其強化肌肉、增加關節彈性及增進手眼協調的最佳運動，而遊戲球的把玩則是訓練手腳協調的最佳運動，因此，市面出現了多種球池，結合了學習、健身以供父母選擇，但是，此類球池多僅具單一功能，且玩法單調，無法有效的滿足幼兒的學習所需心。

【新型內容】

本創作之主要目的乃在於，提供一球池供幼兒遊戲，並使幼兒於使用球池進行遊戲時，可同時訓練幼兒之眼、手、腳協調能力，以及明、暗的感官訓練。

為達上述目的，本創作係並排設置有複數基體，而各基體內為具有可容置多數遊戲球之容置空間，且基體一側設置有複數連通容置空間之出入口，並於各基體上方設置有複數透光孔，且其中二基體之間為設置有可供遊戲球滾動之球道，而球道二側為分別連通於容置空間。

【實施方式】

請參閱第一圖至第四圖所示，由圖中可清楚看出本創作之球池係並排設置有複數基體 1，而各基體 1 內為具有容置空間 1 1，且基體 1 一側設置有複數連通各容置空間 1 1 之出入口 1 2，並於各基體 1 上方設置有複數透光孔 1 3，且其中二基體 1 之間為設置有複數球道 1 4，並使球道 1 4 二側為分別連通於各基體 1 之容置空間 1 1，且基體 1 表面為設置有複數缺孔 1 5，並於缺孔 1 5 側方裝設有可樞轉之遮蔽片 1 5 1。

請參閱第三圖及第四圖所示，由圖中可清楚看出，本創作各基體 1 之容置空間 1 1 內為置放有複數遊戲球 2，而當幼兒（圖中未示出）欲利用本創作進行遊戲時，為先由基體 1 一側之出入口 1 2 進入至基體 1 之容置空間 1 1 內，而當幼兒進入容置空間 1 1 後，幼兒可利用球道 1 4，將遊戲球 2 由球道 1 4 一端之容置空間 1 1 內滾動至另一容置空間 1 1 內，此時，除了可讓幼兒進行遊戲外，也同時的訓練眼、手、腳之協調能力，而讓幼兒在遊戲中也同時增加了協調能力。

再者，當幼兒於基體 1 之容置空間 1 1 內時，為可推動缺孔 1 5 之遮蔽片 1 5 1 樞轉，俾使遮蔽片 1 5 1 將缺孔 1 5 遮蔽或打開，進而使缺孔 1 5 產生明、暗之差異，以對幼兒進行明、暗感官訓練。

又，該透光孔 1 3 為可供外界光線射入容置空間 1 1，俾使容置空間 1 1 內產生光亮，以方便幼兒進行遊戲。

【圖式簡單說明】

第一圖係為本創作之立體外觀圖。

第二圖係為本創作之另一視角立體外觀圖。

第三圖係為本創作於容納遊戲球時之立體外觀圖。

第四圖係為本創作於容納遊戲球時之側視剖面圖。

【主要元件符號說明】

1、基體

● 1 1、容置空間

1 2、出入口

1 3、透光孔

1 4、球道

1 5、缺孔

1 5 1、遮蔽片

● 2、遊戲球

新型專利說明書

(本說明書格式、順序，請勿任意更動，※記號部分請勿填寫)

※ 申請案號： 98207501

※ 申請日：

※IPC 分類：A63F 7/00

一、新型名稱：(中文/英文)

遊戲用球池

二、中文新型摘要：

一種遊戲用球池，係並排設置有複數基體，而各基體內為具有可容置多數遊戲球之容置空間，且基體一側設置有複數連通容置空間之出入口，並於各基體上方設置有複數透光孔，且其中二基體之間為設置有可供遊戲球滾動之球道，而球道二側為分別連通於容置空間，藉此，當幼兒於使用球池進行遊戲時，可同時訓練幼兒之眼、手、腳協調能力，以及明、暗的感官訓練。

三、英文新型摘要：

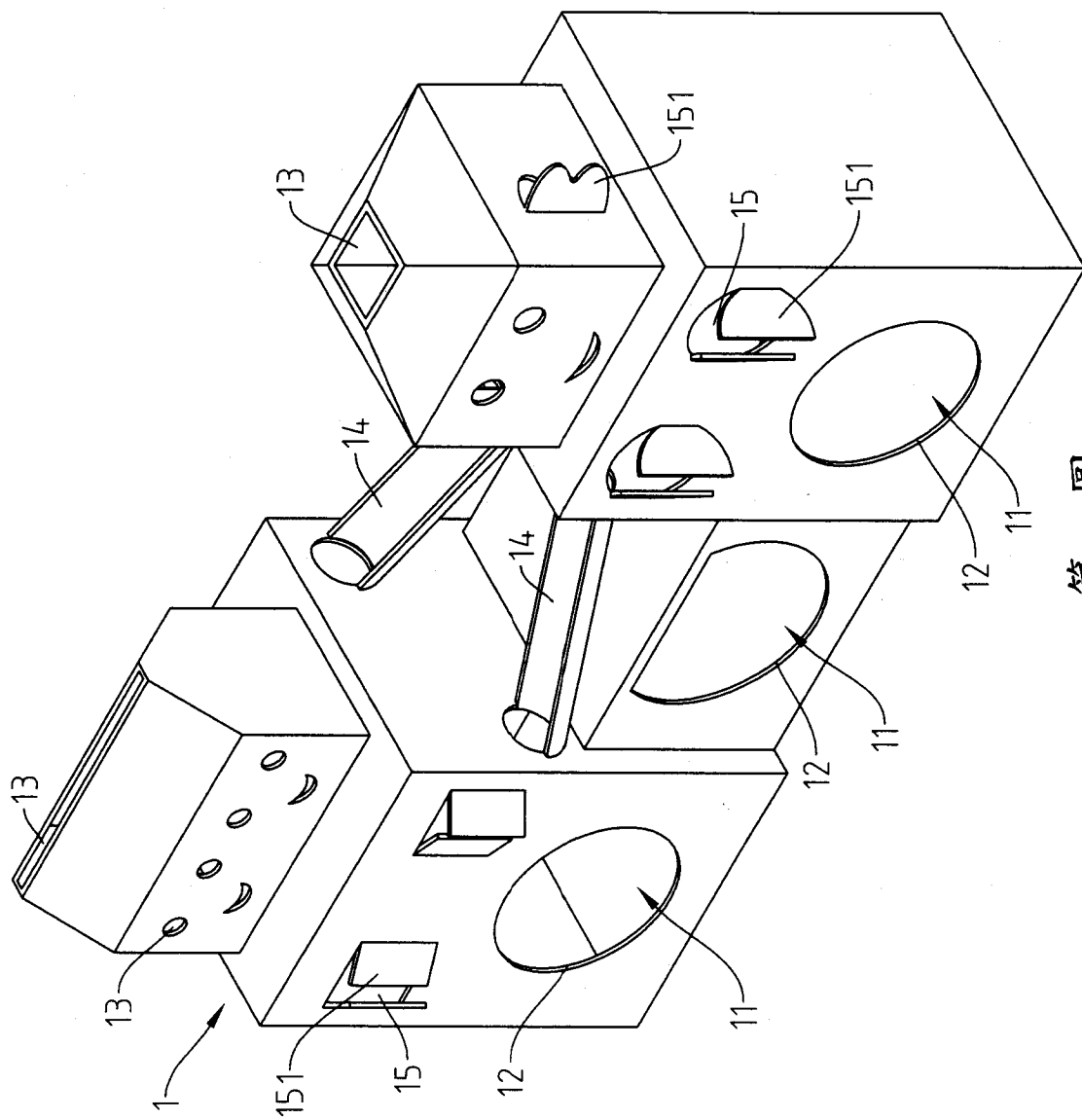
六、申請專利範圍：

1、一種遊戲用球池，尤指可供幼兒活動並同時訓練其手、腳協調能力之球池，該球池係並排設置有複數基體，而各基體內為具有可容置幼兒及多數遊戲球之相連通的容置空間，且基體一側設置有複數連通容置空間並可供幼兒進出容置空間之出入口，並於各基體上方設置有可使外界光線射入容置空間之複數透光孔，且其中二基體之間為設置有可供遊戲球滾動之球道，而球道二側為分別連通於容置空間。

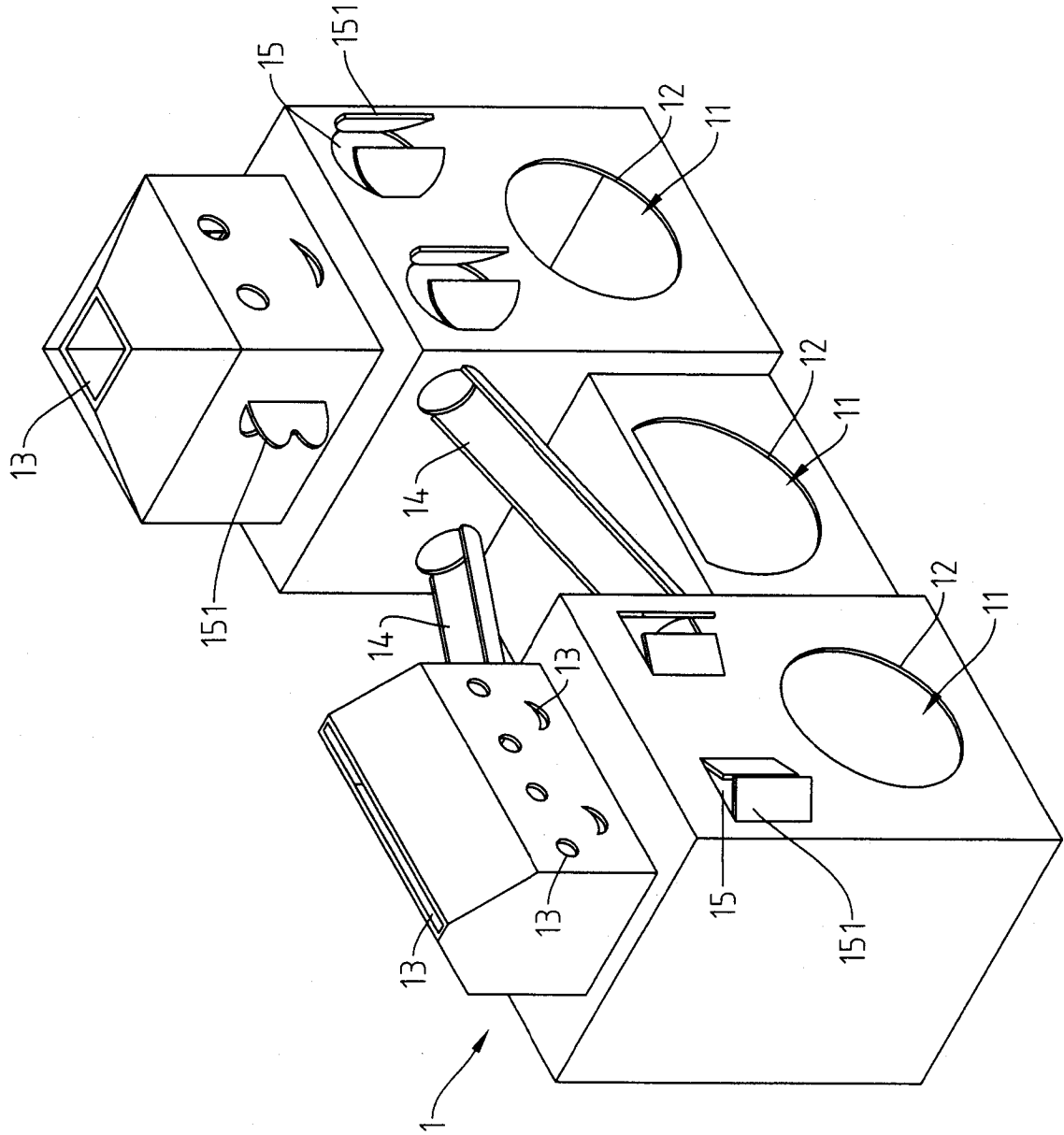
2、如申請專利範圍第1項所述之遊戲用球池，其中該基體表面為可設置有複數缺孔，並於缺孔側方裝設有可轉動進而將缺孔打開或封閉之遮蔽片。

3、如申請專利範圍第1項所述之遊戲用球池，其中該球道可為一個或一個以上。

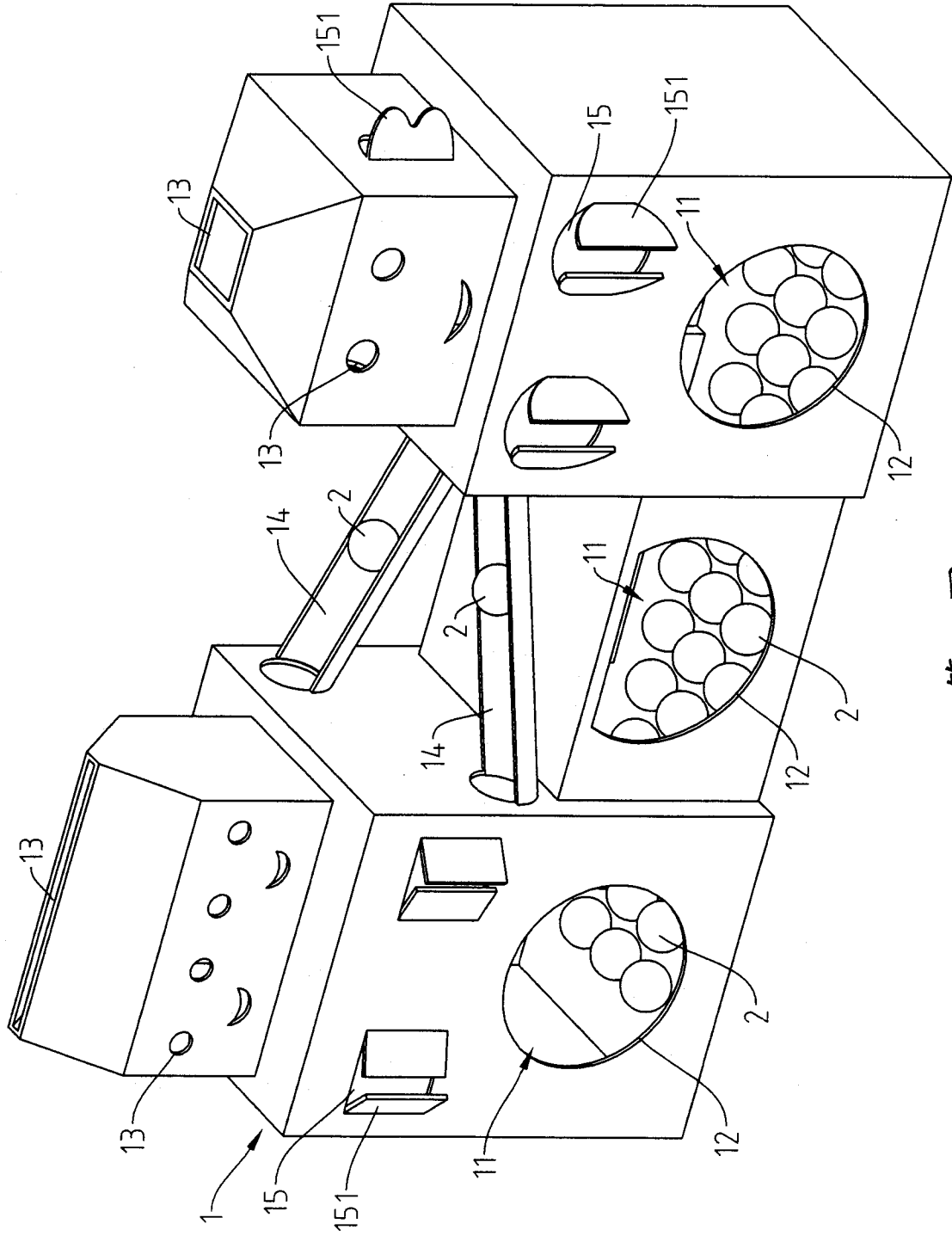
七、圖式：



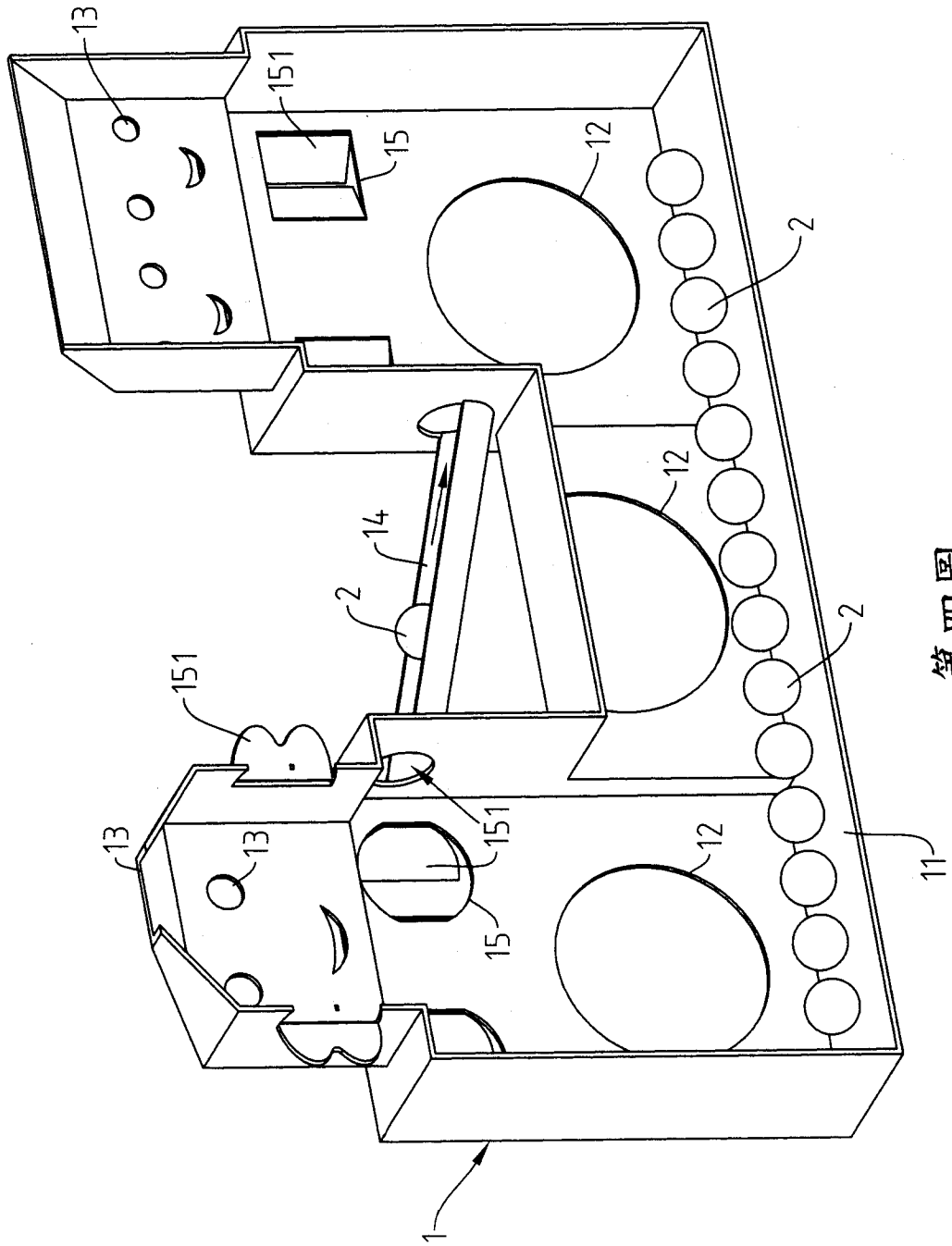
第一圖



第二圖



第三圖



第四圖

四、指定代表圖：

(一)本案指定代表圖為：第(一)圖。

(二)本代表圖之元件符號簡單說明：

1、基體

1 1、容置空間

1 2、出入口

1 3、透光孔

1 4、球道

1 5、缺孔

1 5 1、遮蔽片