

⑫

DEMANDE DE BREVET D'INVENTION

A1

⑭ Date de dépôt : 30.08.93.

⑮ Priorité :

⑰ Date de la mise à disposition du public de la demande : 10.03.95 Bulletin 95/10.

⑱ Liste des documents cités dans le rapport de recherche préliminaire : *Se reporter à la fin du présent fascicule.*

⑲ Références à d'autres documents nationaux apparentés :

⑴ Demandeur(s) : GEC ALSTHOM T & D (SA) Société Anonyme — FR.

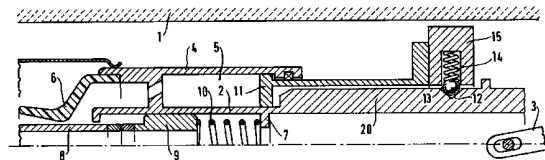
⑵ Inventeur(s) : Perret Michel.

⑶ Titulaire(s) :

⑷ Mandataire : SOSPI Lenne Laurence.

⑸ Disjoncteur à moyenne ou haute tension à contacts en bout.

⑹ La présente invention concerne un disjoncteur à haute ou moyenne tension à contacts en bout comprenant dans une enveloppe (1) remplie de gaz à bonnes propriétés diélectriques un premier contact en bout (8) fixe relié à une première prise de courant et un équipage mobile comportant un premier tube (2) pouvant être déplacé par une bielle de manœuvre (3), ledit premier tube (2) étant relié à une seconde prise de courant et définissant avec un second tube (4) un volume de soufflage (5) dans lequel est disposé un piston de soufflage (11) fixe, ce second tube (4) étant prolongé par une buse de soufflage (6), ledit disjoncteur comprenant également un second contact en bout (9) tubulaire semi-mobile coulissant dans le premier tube (2) et poussé par son extrémité opposée au premier contact (8) par une première extrémité d'un ressort hélicoïdal (10) en appui par sa seconde extrémité sur un épaulement annulaire (7) intérieur au premier tube (2). Un organe de blocage provisoire, escamotable par force axiale relie le premier tube (2) à ladite enveloppe (1) en position d'enclenchement des contacts (8, 9).



## DISJONCTEUR A MOYENNE OU HAUTE TENSION A CONTACTS EN BOUT

La présente invention se rapporte à un disjoncteur à haute ou moyenne tension à contacts en bout.

Elle concerne plus précisément un disjoncteur à haute ou moyenne tension à contacts en bout comprenant dans une  
5 enveloppe remplie de gaz à bonnes propriétés diélectriques un premier contact en bout fixe relié à une première prise de courant et un équipage mobile comportant un premier tube pouvant être déplacé par une bielle de manoeuvre, ledit premier tube étant relié à une seconde prise de courant et  
10 définissant avec un second tube un volume de soufflage dans lequel est disposé un piston de soufflage fixe, ce second tube étant prolongé par une buse de soufflage, ledit disjoncteur comprenant également un second contact en bout tubulaire semi-mobile coulissant dans le premier tube et  
15 poussé par son extrémité opposée au premier contact par une première extrémité d'un ressort hélicoïdal en appui par sa seconde extrémité sur un épaulement annulaire intérieur au premier tube.

On connaît de tels disjoncteurs à contacts en bout  
20 dans lesquels l'arc est soufflé par compression du gaz lors d'une manoeuvre d'ouverture. L'équipage mobile est déplacé grâce à une bielle de manoeuvre articulée à l'extrémité du premier tube. Le contact semi-mobile est sollicité par un ressort de compression qui permet un contact correct avec  
25 pression entre les contacts en bout. En position d'enclenchement, ce ressort est comprimé et entraîne un effort qui se transmet sur toute la longueur du premier tube et sur la longueur de la bielle qui est relativement longue. Il en résulte des risques de flambage de la bielle de  
30 manoeuvre.

La présente invention résout ce problème en proposant un agencement transmettant l'effort engendré par le ressort sollicitant le contact semi-mobile sur l'enveloppe fixe du disjoncteur en position d'enclenchement.

35 Pour ce faire, conformément à l'invention, un organe de blocage provisoire, escamotable par force axiale relie le

premier tube à ladite enveloppe, en position d'enclenchement des contacts.

En position d'enclenchement, l'effort engendré est ainsi provisoirement transmis à l'enveloppe et lors de  
5 l'ouverture des contacts, le déplacement de la bielle entraîne le déplacement axial du premier tube et la libération de l'organe de blocage.

Selon un mode de réalisation préféré, ledit organe de blocage est constitué d'une encoche reliée au premier tube  
10 recevant une bille sollicitée par un ressort de compression lié à une partie fixée à l'enveloppe.

Selon une première variante, l'encoche est ménagée sur la surface extérieure du premier tube.

Selon une seconde variante, l'encoche est ménagée sur  
15 une pièce tubulaire coulissant sur la surface extérieure du premier tube et disposée entre deux épaulements annulaires disposés sur la surface extérieure du premier tube, un ressort hélicoïdal étant disposé entre une surface de butée de ladite pièce et l'épaulement le plus proche des contacts.

20 Cet agencement spécifique permet en plus d'équilibrer les efforts sur la bielle, le second ressort de ce perfectionnement créant une force de compression annulant celle créée par le ressort du contact semi-mobile.

L'invention est exposée ci-après plus en détail à  
25 l'aide de dessins ne représentant qu'un mode de réalisation préféré.

La figure 1 est une vue en coupe longitudinale d'un disjoncteur conforme à l'invention en position d'enclenchement, selon une première variante de réalisation.

30 La figure 2 est une vue en coupe longitudinale d'un disjoncteur conforme à l'invention en position d'enclenchement, selon une seconde variante de réalisation.

Le disjoncteur à haute ou moyenne tension à contacts en bout, représenté sur les figures 1 et 2, comprend dans  
35 une enveloppe 1 remplie de gaz à bonnes propriétés diélectriques un premier contact en bout 8 fixe relié à une

première prise de courant et un équipage mobile comportant un premier tube 2 pouvant être déplacé par une bielle de manoeuvre 3, ledit premier tube 2 étant relié à une seconde prise de courant et définissant avec un second tube 4 un volume de soufflage 5 dans lequel est disposé un piston de soufflage 11 fixe, ce second tube 4 étant prolongé par une buse de soufflage 6. Le disjoncteur comprend également un second contact en bout 9 tubulaire semi-mobile coulissant dans le premier tube 2 et poussé par son extrémité opposée au premier contact 8 par une première extrémité d'un ressort hélicoïdal 10 en appui par sa seconde extrémité sur un épaulement annulaire 7 intérieur au premier tube 2.

Selon l'invention, un organe de blocage provisoire, escamotable par force axiale relie le premier tube à ladite enveloppe 1, en position d'enclenchement des contacts 8, 9 comme représenté sur les figures. Ledit organe de blocage est constitué d'une encoche 12 reliée au premier tube 2 recevant une bille 13 sollicitée par un ressort de compression 14 lié à une partie 15 fixée à l'enveloppe 1.

Selon la variante représentée sur la figure 1, l'encoche 12 est ménagée sur la surface extérieure du premier tube 2. Plus exactement, l'extrémité du premier tube 2 sur laquelle est articulée la bielle 3 est pourvue d'une partie 20 d'épaisseur supérieure à celle du tube 2 et sur laquelle est ménagée l'encoche 12. La bille 13 est quant à elle en butée contre le ressort 14 qui est logé dans une cavité ménagée dans la partie 15 à laquelle est fixé le piston 11. Lors de la manoeuvre, la bille 13 roule librement sur le surface extérieure de la partie 20 et une fois la position d'enclenchement atteinte, elle vient se loger dans l'encoche 12 où elle bloque le premier tube 2 à l'enveloppe 1. Afin d'éviter des problèmes de tolérance, la bielle 3 est articulée sur le premier tube 2 par l'intermédiaire d'un trou oblong, ce qui permet le positionnement de l'organe de blocage.

Selon la variante représentée sur la figure 2, l'encoche 12 est ménagée sur une pièce 16 tubulaire couissant sur la surface extérieure du premier tube 2 et disposée entre deux épaulements 17, 18 annulaires disposés  
5 sur la surface extérieure du premier tube 2, un ressort 19 hélicoïdal étant disposé entre une surface de butée de ladite pièce 16 et l'épaulement 17 le plus proche des contacts 8, 9.

Lors de la manoeuvre d'enclenchement, l'épaulement de  
10 butée 18 pousse la pièce 16 jusqu'à la position d'enclenchement où la bille 12, après avoir roulé librement sur la surface extérieure de la pièce, se loge dans l'encoche 12. Le ressort 19 est comprimé de façon continue entre la pièce 16 et l'épaulement de butée 17. Dans cette  
15 position, l'effort qu'il crée équilibre l'effort crée par le ressort 10 du contact en bout 9. Par manoeuvre de la bielle 3, lors de l'ouverture des contacts, l'épaulement de butée 17 pousse le ressort 19 et la pièce 16 vers la droite, la bille 13 étant dégagée par cette force axiale hors de  
20 l'encoche 12.

## REVENDEICATIONS

1) Disjoncteur à haute ou moyenne tension à contacts  
5 en bout comprenant dans une enveloppe (1) remplie de gaz à  
bonnes propriétés diélectriques un premier contact en bout  
(8) fixe relié à une première prise de courant et un  
équipage mobile comportant un premier tube (2) pouvant être  
déplacé par une bielle de manoeuvre (3), ledit premier tube  
10 (2) étant relié à une seconde prise de courant et  
définissant avec un second tube (4) un volume de soufflage  
(5) dans lequel est disposé un piston de soufflage (11)  
fixe, ce second tube (4) étant prolongé par une buse de  
soufflage (6), ledit disjoncteur comprenant également un  
15 second contact en bout (9) tubulaire semi-mobile coulissant  
dans le premier tube (2) et poussé par son extrémité opposée  
au premier contact (8) par une première extrémité d'un  
ressort hélicoïdal (10) en appui par sa seconde extrémité  
sur un épaulement annulaire (7) intérieur au premier tube  
20 (2), disjoncteur caractérisé en ce qu'un organe de blocage  
provisoire, escamotable par force axiale relie le premier  
tube (2) à ladite enveloppe (1) en position d'enclenchement  
des contacts (8, 9).

2) Disjoncteur selon la revendication 1, caractérisé  
25 en ce que ledit organe de blocage est constitué d'une  
encoche (12) reliée au premier tube (2) recevant une bille  
(13) sollicitée par un ressort de compression (14) lié à une  
partie fixée à l'enveloppe (1).

3) Disjoncteur selon la revendication 2, caractérisé  
30 en ce que l'encoche (12) est ménagée sur la surface  
extérieure du premier tube (2).

4) Disjoncteur selon la revendication 2, caractérisé  
en ce que l'encoche (12) est ménagée sur une pièce (16)  
tubulaire coulissant sur la surface extérieure du premier  
35 tube (2) et disposée entre deux épaulements (17, 18)  
annulaires disposés sur la surface extérieure du premier

tube (2), un ressort (19) hélicoïdal étant disposé entre une surface de butée de ladite pièce (16) et l'épaule (17) le plus proche des contacts (8, 9).

FIG.1

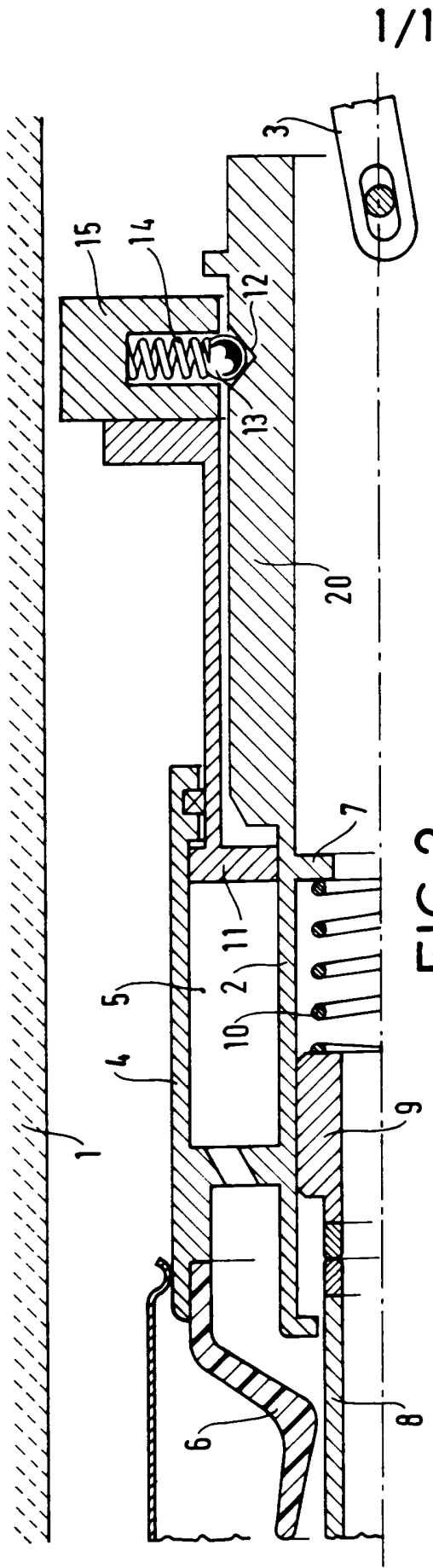
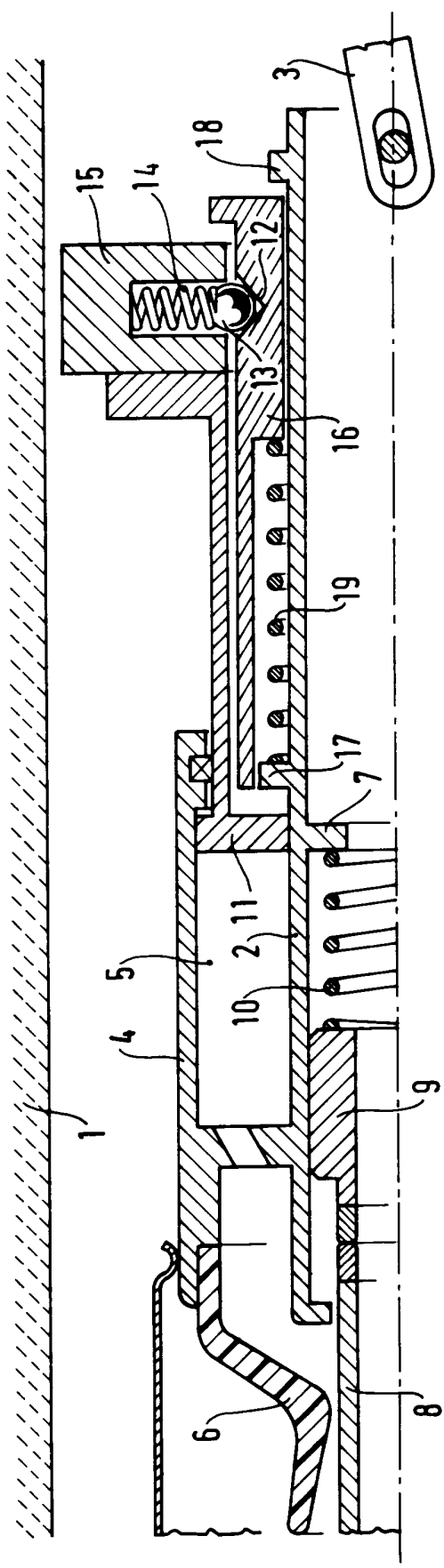


FIG.2





DOCUMENTS CONSIDERES COMME PERTINENTS		Revendications concernées de la demande examinée
Catégorie	Citation du document avec indication, en cas de besoin, des parties pertinentes	
A	EP-A-0 525 716 (GEC ALSTHOM SA) * colonne 1, ligne 34 - ligne 50; revendication 1; figure 1 * ----	1
A	DE-A-16 15 563 (AKTIENGESELLSCHAFT BROWN, BOVERI & CIE) * page 1, alinéa 2 - page 3, alinéa 1 * ----	1
A	DE-A-39 30 548 (LICENTIA PATENT-VERWALTUNGS-GMBH) * colonne 4, ligne 9 - ligne 41; figure 1 * -----	1-3
		DOMAINES TECHNIQUES RECHERCHES (Int. Cl.5)
		H01H
Date d'achèvement de la recherche		Examineur
20 Mai 1994		Ruppert, W
<p><b>CATEGORIE DES DOCUMENTS CITES</b></p> <p>X : particulièrement pertinent à lui seul                      Y : particulièrement pertinent en combinaison avec un autre document de la même catégorie                      A : pertinent à l'encontre d'au moins une revendication ou arrière-plan technologique général                      O : divulgation non-écrite                      P : document intercalaire</p> <p>T : théorie ou principe à la base de l'invention                      E : document de brevet bénéficiant d'une date antérieure à la date de dépôt et qui n'a été publié qu'à cette date de dépôt ou qu'à une date postérieure.                      D : cité dans la demande                      L : cité pour d'autres raisons                      -----                      &amp; : membre de la même famille, document correspondant</p>		

2

EPO FORM 150 (01.81) (P04C13)