



О П И С А Н И Е ИЗОБРЕТЕНИЯ

К АВТОРСКОМУ СВИДЕТЕЛЬСТВУ

(11) 757209

(61) Дополнительное к авт. свид-ву —

(22) Заявлено 02.06.78 (21) 2624744/18-28

с присоединением заявки № —

(23) Приоритет —

Опубликовано 23.08.80. Бюллетень № 31

Дата опубликования описания 30.08.80

(51) М. Кл.³

В 06 В 1/16

(53) УДК 534.232
(088.8)

(72) Авторы
изобретения

Ю. Н. Попхадзе, В. Г. Ободзинский и П. М. Колесник

(71) Заявитель

—

(54) ДЕБАЛАНСНЫЙ ВИБРОВОЗБУДИТЕЛЬ

1

Изобретение относится к устройствам с вращающимися неуравновешенными массами и может быть использовано в вибрационных машинах.

Известны вибрационные устройства, содержащие основание, установленные в нем два вала, соединенные между собой зубчатыми колесами, и дебалансы, жестко закрепленные на валах [1].

Недостатком таких вибрационных устройств является то, что они не позволяют создавать сложные пространственные колебания.

Наиболее близким к изобретению по технической сущности и достигаемому эффекту является дебалансный вибровозбудитель, содержащий привод, корпус, установленные в нем два взаимно перпендикулярных дебалансных вала с соединяющим их элементом, один из которых соединен с приводом, и конические шестерни, передающие вращение от одного вала другому [2].

Недостатком этого вибровозбудителя являются ограниченные функциональные возможности.

Цель изобретения — расширение функциональных возможностей вибровозбудителя.

2

Указанная цель достигается тем, что ведомый дебалансный вал снабжен дополнительным дебалансом, установленным в плоскости, перпендикулярной оси ведомого вала, а одна из конических шестерен жестко закреплена на корпусе.

На чертеже изображен вибровозбудитель, продольный разрез.

Дебалансный вибровозбудитель содержит корпус 1, два взаимно перпендикулярных дебалансных вала 2 и 3, первый из которых соединен с приводом (на чертеже не показан) и конические шестерни 4 и 5, передающие вращение от одного вала другому. Ведомый вал 3 снабжен дополнительным дебалансом 6, установленным в плоскости, перпендикулярной оси дебалансного ведомого вала 3, а коническая шестерня 4 жестко закреплена на корпусе 1. Кроме того, возбудитель содержит элемент 7, соединяющий валы.

Устройство работает следующим образом.

При вращении приводного вала 2 приводится во вращение соединяющий элемент с валом 3 и конической шестерней 5, которая обегает шестерню 4 и вращается вокруг

своей оси. Вращаясь вокруг оси, она передает вращение ведомому дебалансному валу 3 и дебалансу 6, вращая последний в плоскости, перпендикулярной оси ведомого дебалансного вала 3. Таким образом одновременно создаются две возмущающие силы, направленные одна относительно другой под углом 90° .

Изменяя массу дебаланса приводного вала 3 и дополнительного дебаланса 6 и регулируя их положение относительно осей вращения, можно изменять величины возмущающих сил.

Изобретение позволяет создавать возмущение силы во взаимно перпендикулярных плоскостях с одновременной их синхронизацией.

Формула изобретения

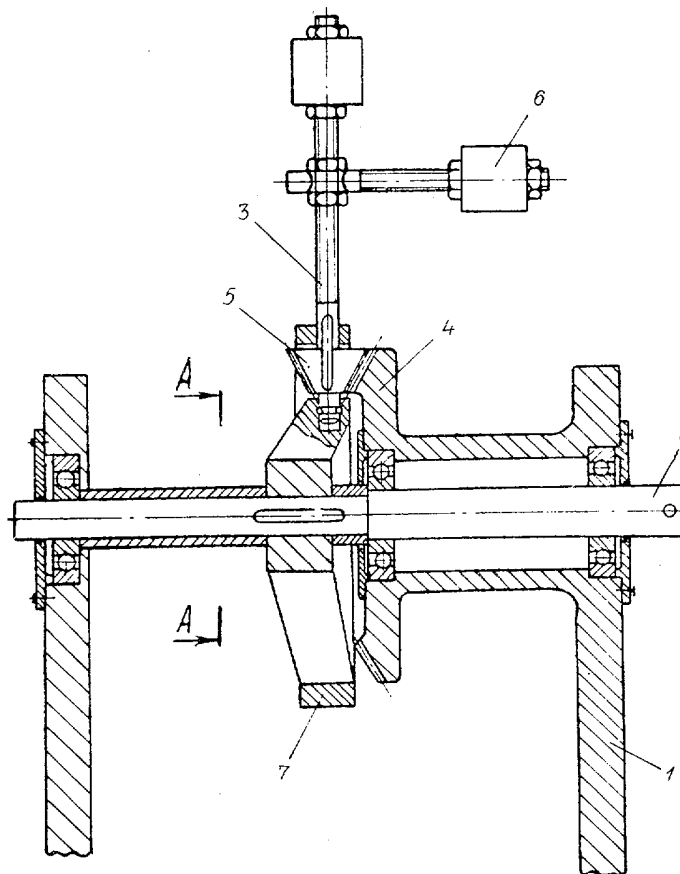
Дебалансный вибровозбудитель, содержащий привод, корпус, установленные в

нем два взаимно перпендикулярных дебалансных вала с соединяющим их элементом, один из которых соединен с приводом и конические шестерни, передающие вращение от одного вала другому, отличающийся тем, что, с целью расширения его функциональных возможностей, ведомый дебалансный вал снабжен дополнительным дебалансом, установленным в плоскости, перпендикулярной оси ведомого вала, а одна из конических шестерен жестко закреплена на корпусе.

Источники информации,
принятые во внимание при экспертизе

1. Авторское свидетельство СССР № 320311, кл. G 01 M 7/00, 1968.

2. Авторское свидетельство СССР № 492314, кл. B 06 B 1/16, 1974 (прототип).



Редактор А. Мотыль
Заказ 5706/2

Составитель Ю. Рождественский
Техред К. Шуфрич
Тираж 565

Корректор Н. Степ
Подписное

ВНИИПИ Государственного комитета СССР
по делам изобретений и открытий
113035, Москва, Ж-35, Раушская наб., д. 4/5
Филиал ППП «Патент», г. Ужгород, ул. Проектная, 4