

發明專利說明書

(本申請書格式、順序及粗體字，請勿任意更動，※記號部分請勿填寫)

※申請案號：97113824

※申請日期：97年04月16日

※IPC分類：A01K97/20 (2006.01)

B65D25/22 (2006.01)

一、發明名稱：

(中) 帶安裝構造

(英)

二、申請人：(共 1 人)

1. 姓名：(中) 島野股份有限公司

(英) SHIMANO INC.

代表人：(中) 1. 島野容三

(英) 1. SHIMANO, YOZO

地址：(中) 日本國大阪府堺市堺區老松町三丁七七番地

(英) 3-77 Oimatsu-cho, Sakai-ku, Sakai City, Osaka 590-8577,

Japan

國籍：(中英) 日本

JAPAN

三、發明人：(共 3 人)

1. 姓名：(中) 東山貴一

(英) HIGASHIYAMA, KIICHI

國籍：(中) 日本

(英) JAPAN

2. 姓名：(中) 高下昌士

(英) TAKASHITA, MASASHI

國籍：(中) 日本

(英) JAPAN

3. 姓名：(中) 山根卓朗

(英) YAMANE, TAKURO

國籍：(中) 日本

(英) JAPAN

四、聲明事項：

發明專利說明書

(本申請書格式、順序及粗體字，請勿任意更動，※記號部分請勿填寫)

※申請案號：97113824

※申請日期：97年04月16日

※IPC分類：A01K97/20 (2006.01)

B65D25/22 (2006.01)

一、發明名稱：

(中) 帶安裝構造

(英)

二、申請人：(共 1 人)

1. 姓名：(中) 島野股份有限公司

(英) SHIMANO INC.

代表人：(中) 1. 島野容三

(英) 1. SHIMANO, YOZO

地址：(中) 日本國大阪府堺市堺區老松町三丁七七番地

(英) 3-77 Oimatsu-cho, Sakai-ku, Sakai City, Osaka 590-8577,

Japan

國籍：(中英) 日本 JAPAN

三、發明人：(共 3 人)

1. 姓名：(中) 東山貴一

(英) HIGASHIYAMA, KIICHI

國籍：(中) 日本

(英) JAPAN

2. 姓名：(中) 高下昌士

(英) TAKASHITA, MASASHI

國籍：(中) 日本

(英) JAPAN

3. 姓名：(中) 山根卓朗

(英) YAMANE, TAKURO

國籍：(中) 日本

(英) JAPAN

四、聲明事項：

◎本案申請前已向下列國家（地區）申請專利 主張國際優先權：

【格式請依：受理國家（地區）；申請日；申請案號數 順序註記】

1. 日本 ; 2007/04/18 ; 2007-109147 有主張優先權

九、發明說明

【發明所屬之技術領域】

本發明係關於用來安裝帶子至保冷箱之帶安裝構造。

【先前技術】

在釣魚等所使用之保冷箱，係具備有：於上部具有開口且於內部可收納水或魚等之保冷箱本體、以及可開閉自如地裝著於保冷箱本體之蓋構件。如此之保冷箱，係在將水或魚等收納於內部之際，將蓋構件打開，並從保冷箱本體之開口將水或魚等收納於內部。將水或魚等收納於內部之後，將蓋構件閉上。

在此，對於如此之保冷箱，存在有安裝著搬運用之帶子者（參照專利文獻 1）。

〔專利文獻 1〕日本實開平 05-20570 號公報

【發明內容】

〔發明所欲解決之課題〕

於專利文獻 1 所記載之保冷箱，係在保冷箱本體之側壁設置帶子之固定部，並使帶子無法拆卸。但是，如此之結構，在不使用帶子之情況因安裝著不需要的東西故很不方便。又，爲了可拆卸帶子，考慮有：在保冷箱之本體形成帶子可貫通的孔，並使帶子貫通於該孔，且於帶子之前端設置可卡止於該孔之卡止構件或結扣。但是，該情況下爲了拆下帶子必須將帶子從卡止構件拆卸或將結扣解開，

無法容易地拆卸帶子。

本發明之課題，係在於使帶子之對於保冷箱的安裝及拆卸能夠容易地進行。

〔用以解決課題之手段〕

申請專利範圍第 1 項之帶安裝構造，係用以將帶子安裝於保冷箱之安裝構造，而具備有安裝板、及卡止構件。安裝板，係從保冷箱的壁面隔著預定的間隔而設置。卡止構件，係具有：可安裝帶子的帶安裝部、及從帶安裝部朝下方延伸且可配置於壁面與安裝板之間的基板部、及配置在基板部的下端且從基板部朝向壁面的相反側突出，並可卡止於安裝板的下端之第 1 卡止部、及從基板部朝向壁面的相反側突出，並可卡止於安裝板的上端之第 2 卡止部、以及在將基板部配置於壁面與安裝板之間的狀態下使第 1 卡止部卡止於安裝板地將第 1 卡止部朝安裝板側彈壓之彈壓機構。

該安裝構造，係將帶子安裝於卡止構件之帶安裝部，並將基板部插入至壁面與安裝板之間。接著，使第 1 卡止部及第 2 卡止部卡止於安裝板之上端及下端。此時，第 1 卡止部係藉由彈壓機構朝安裝板側被彈壓。如此一來，藉由將卡止構件安裝於安裝板，來將帶子安裝於保冷箱。又，在將帶子從保冷箱拆卸之際，係將第 2 卡止部之卡止解除，並抗拒彈壓機構之彈壓力，而使第 1 卡止部之卡止解除。接著，從安裝板拆下卡止構件。

於此，藉由使第 1 卡止部及第 2 卡止部卡止於安裝板，可將卡止構件安裝於安裝板，且藉由將第 1 卡止部及第 2 卡止部之卡止解除，可將卡止構件從安裝板拆下。因此，在將帶子安裝於卡止構件之狀態下可裝卸卡止構件，且帶子之對於保冷箱之拆卸變得容易。又，因藉由彈壓構件彈壓第 1 卡止部，故易於使第 1 卡止部卡止於安裝板。

申請專利範圍第 2 項之帶安裝構造，係申請專利範圍第 1 項所記載之帶安裝構造，其中，彈壓機構，係配置在第 1 卡止部與第 2 卡止部之間，且具有使從基板部朝壁面側突出地折曲之第 1 板彈簧部。

於此，藉由第 1 板彈簧部可將第 1 卡止部及第 2 卡止部朝安裝板側彈壓。

申請專利範圍第 3 項之帶安裝構造，係申請專利範圍第 2 項所記載之帶安裝構造，其中，第 1 板彈簧部，係在將基板部配置於壁面與安裝板之間的狀態下比壁面與安裝板之間的距離還更大地從基板部朝壁面側突出。

於此，將卡止構件配置於保冷箱的壁面與安裝板之間時，第 1 板彈簧部就會被彈性變形，且第 1 卡止部及第 2 卡止部就會朝安裝板側被彈壓。

申請專利範圍第 4 項之帶安裝構造，係申請專利範圍第 1、2 或 3 項所記載之帶安裝構造，其中，卡止構件，係於第 2 卡止部之近旁更具有可接觸保冷箱之壁面，且可成爲轉動中心之支點部。

於此，藉由以支點部爲中心使其轉動，則易於使第 1

卡止部卡止於安裝板之下端側。

申請專利範圍第 5 項之帶安裝構造，係申請專利範圍第 4 項所記載之帶安裝構造，其中，在將卡止構件配置於壁面與安裝板之間的狀態下，係使基板部之帶安裝部側位於比第 1 卡止部側更靠近壁面側地折曲。支點部，係配置於比基板部之折曲的部分更靠近帶安裝部側。

於此，易於使其以支點部為中心而轉動。

申請專利範圍第 6 項之帶安裝構造，係申請專利範圍第 5 項所記載之帶安裝構造，其中，支點部，係配置在基板部的第 1 卡止部與帶安裝部之間，且從基板部朝壁面側突出。

於此，使支點部易於接觸保冷箱之壁面。

申請專利範圍第 7 項之帶安裝構造，係申請專利範圍第 1、2、3、4、5 或 6 項所記載之帶安裝構造，其中，卡止構件，係更具備有：連接於第 1 卡止部並將第 2 卡止部朝安裝板側彈壓之第 2 板彈簧部。安裝板，係形成有使第 2 板彈簧部露出之孔。

於此，藉由從孔按壓第 2 板彈簧部，可解除第 2 板彈簧部之彈壓。

申請專利範圍第 8 項之帶安裝構造，係申請專利範圍第 7 項所記載之帶安裝構造，其中，第 2 卡止部，係於上部設有推拔，以使藉由來自上側之按壓而朝壁面側移動。

於此，藉由一邊使第 2 卡止部接觸孔的上緣，一邊使卡止構件朝上側移動，可使第 2 卡止部與孔的上緣之卡止

解除。

申請專利範圍第 9 項之帶安裝構造，係申請專利範圍第 1、2、3、4、5、6、7 或 8 項所記載之帶安裝構造，其中，帶安裝部，係具有帶子可通過之複數個孔。

於此，則易於將帶子安裝於帶安裝部。

〔發明之效果〕

本發明，係可使帶子之對於保冷箱的安裝及拆卸能夠容易地進行。

【實施方式】

〔發明之實施形態〕

1. 結構

藉由本發明之實施形態的帶子 40 之安裝構造來說明關於可安裝帶子 40（參照第 6 圖及第 7 圖）的保冷箱 1。如第 1 圖所示，保冷箱 1，係具有本體部 2、及蓋部 3、以及鉤 4。藉由帶子 40 之安裝構造可將帶子 40 安裝至該保冷箱 1。該帶子 40 之安裝構造係於後詳述之。

本體部 2，係於上部具有開口之大致長方體之構件，而於內部具有可收納魚等之空間。又，由於本體部 2 係用以保存魚等且需要隔熱效果，因此其構造為：在成為表面壁之聚丙烯製的構件之間內包發泡聚亞胺酯製隔熱材。更且本體部 2，係具有：大致長方形狀之底（未圖示）、以及以從底之端部分別朝與底大致正交的方向延伸之方式所

形成之側面 2a、2b、2c、2d。

蓋部 3，係用以閉上本體部 2 的開口之構件，而藉由鉸鏈（未圖示）可開閉地設置於本體部 2 之上部。又，蓋部 3，係與開口大致相同形狀之板狀構件。

鉤 4，係將蓋部 3 密閉且固定於本體部 2 之構件，而設置於本體部 2 及蓋部 3 之雙方。又，鉤 4，係藉由聚丙烯所形成。鉤 4，係在個別形成之後嵌入接著而固定於本體部 2 及蓋部 3。

如此地構成之保冷箱 1，係將作為魚等的保冷使用之物與冰塊等之低溫物一起收納於內部來使用。在保冷箱 1 之內部中，冷空氣係易於積在底部附近。於此，由於本體部 2 之前側面 2a 及背側面 2c 的底部附近變厚，且充分地配置隔熱材，因此可充分提高底部附近之隔熱，且保冷效果會提高。又，使用冰塊作為冷媒之情況時，藉由冰塊溶解產生的水係積在本體部內部之底面附近。由於該積存的水之溫度上升也會被有效地控制住，因此保冷效果會充分地提高。更且，整體可作成輕量構造。

再者，由於本體部 2，係朝向保冷箱 1 之外部方向厚度會增加，因此並不會使內部之容量減少。更且，在攜帶時亦可保護碰到障礙物而容易破損之側面 2a、2b、2c、2d 及底部。

2. 帶子之安裝構造

帶子 40 之安裝構造，係用以將帶子 40 安裝於保冷箱

1 之構造，而具備有安裝構件 20、及卡止構件 30。

安裝構件 20，如第 1 圖所示，係配置於保冷箱 1 之本體部 2 的右側面 2d 及左側面 2b 之構件，而具有安裝板部 21（安裝板）、及連接部 22。以下，說明關於設置在左側面 2b 之安裝構造，但在右側面 2d 也設有同樣的安裝構造。

安裝板部 21，係於保冷箱 1 的右側面 2d 及左側面 2b（壁面）隔著預定的間隔所設置之構件，而為長方形狀之構件。又，安裝板部 21，係於大致中央具有圓形的孔 21a。

連接部 22，係用以連接安裝板部 21 與保冷箱 1 的左側面 2b 之構件，而以與安裝板部 21 及保冷箱 1 的左側面 2b 大致正交之方式所設置。

卡止構件 30，係藉由與安裝板部 21 相互地卡止，而用以將帶子 40 安裝於保冷箱 1 之構件。該卡止構件 30，係如第 2 圖及第 3 圖所示，具有：帶安裝部 31、及基板部 32、及支點部 33、及第 1 卡止部 34、及第 2 卡止部 35、及第 1 板彈簧部 36、以及第 2 板彈簧部 37。

帶安裝部 31，係可安裝帶子 40 之部分，而為板狀之部分。又，帶安裝部 31，係形成 3 個朝長邊方向排列而帶子 40 可通過的孔 31a。

基板部 32，係用以連接帶安裝部 31 與第 1 卡止部 34 之部分，而為長方形的板狀之部分。又，基板部 32，係在長邊方向大致中央部分形成有段差 32a，而在將卡止構件

30 配置於安裝板部 21 與保冷箱 1 的左側面 2b 之間的狀態下，形成使帶安裝部 31 位於比第 1 卡止部 34 側更靠近保冷箱 1 的左側面 2b 側。

支點部 33，係配置在帶安裝部 31 之近旁，而為設在基板部 32 之部分。又，支點部 33，係在將基板部 32 配置於左側面 2b 與安裝板 21 之間的狀態下，從基板部 32 朝左側面 2b 側突出之部分，而具有大致半圓柱狀的部分 33a、及將大致半圓柱狀的部分 33a 與帶安裝部 31 平滑地接連之坡狀的部分 33b。因此，從使支點部 33 接觸於保冷箱 1 的左側面 2b 之狀態可使基板部 32 等轉動。

第 1 卡止部 34，係可卡止於安裝板部 21 的下端之部分，而為使可覆蓋安裝板部 21 的下端之鈎狀的部分。又，第 1 卡止部 34，係設在基板部 32 的下端之部分，而以朝向與基板部 32 大致正交之方向（配置有左側面 2b 的方向之反方向）突出之方式所形成。

第 2 卡止部 35，係可卡止於安裝板部 21 的上端之部分，而以朝向對於基板部 32 大致正交之方向（配置有左側面 2b 的方向之反方向）突出之方式所形成。又，第 2 卡止部 35，係於上部形成有推拔 35a，藉由從上側之按壓使朝保冷箱 1 之左側面 2b 側移動。該推拔 35a，係以朝向上方成為尖端細之方式所形成。

第 1 板彈簧部 36，係配置在第 1 卡止部 34 與第 2 卡止部 35 之間，且以從基板部 32 朝保冷箱 1 的左側面 2b 側突出之方式彎曲之部分。又，第 1 板彈簧部 36，係比左

側面 2b 與安裝板部 21 之間的距離還更大地從基板部 32 朝左側面 2b 側突出。更且，第 1 板彈簧部 36，係在將卡止構件 30 配置於安裝板部 21 與保冷箱 1 的左側面 2b 之間的狀態下，與保冷箱 1 的左側面 2b 接觸而將第 1 卡止部 34 及第 2 卡止部 35 朝離開保冷箱 1 的左側面 2b 之方向彈壓。該第 1 板彈簧部 36，係藉由設置在第 2 板彈簧部 37 上之大致「U」字狀之細縫所形成，且為可彈性變形之部分。

第 2 板彈簧部 37，係以從第 2 卡止部 35 朝下方延伸之方式所形成，為在第 2 卡止部 35 位於比第 1 卡止部 34 更靠近保冷箱 1 的左側面 2b 側之情況時將第 2 卡止部 35 朝離開保冷箱 1 的左側面 2b 之方向彈壓之部分。該第 2 板彈簧部 37，係藉由設置在基板部 32 上之大致「U」字狀之細縫所形成，且為可彈性變形之部分。又，第 2 板彈簧部 37，係藉由安裝板部 21 之圓形的孔 21a 而露出於外部。因此，從圓形的孔 21a 按壓第 2 板彈簧部 37 時，第 2 卡止部 35 就會抗拒第 2 板彈簧部 37 之彈壓力，而朝保冷箱 1 的左側面 2b 側移動。

又，藉由第 1 板彈簧部 36 及第 2 板彈簧部 37 來構成彈壓機構。於此，在將卡止構件 30 配置於安裝板部 21 與保冷箱 1 的左側面 2b 之間的狀態下，藉由第 1 板彈簧部 36 將第 1 卡止部 34 及第 2 卡止部 35 使卡止於安裝板部 21 地朝左側面 2b 之反方向彈壓。接著，在第 1 卡止部 34 卡止於安裝板部 21 的狀態下，第 2 板彈簧部 37 係將第 2

卡止部 35 使卡止於安裝板部 21 地彈壓。

3. 動作

說明關於將水或魚等收納於保冷箱 1 之際的動作。

將蓋部 3 打開，使本體部 2 的開口呈露出之狀態。接著，從開口將水或魚等收納於設在本體部 2 的內部之空間，並使蓋部 3 轉動，而藉由蓋部 3 將開口閉上。

其次，說明關於將帶子安裝於保冷箱 1 的情況及從安裝有帶子的保冷箱 1 將帶子拆卸的情況之動作。

在將帶子 40 安裝於保冷箱 1 之際，首先將帶子安裝於卡止構件 30 之帶安裝部 31。接著，如第 4 圖所示，將卡止構件 30 從上側插入至保冷箱 1 的左側面 2b 與安裝板部 21 之間。此時，如第 5 圖所示，使支點部 33 接觸於保冷箱 1 的左側面 2b，並將卡止構件 30 按下時，第 2 卡止部 35 就會接觸於安裝板 21 之上部且卡止構件之移動會停住。接著，藉由按壓第 2 卡止部 35 解除第 2 卡止部 35 與安裝板 21 之卡止，並按下卡止構件 30 使第 2 卡止部 35 插入至孔 21a 內（參照第 8 圖）。此時，藉由第 1 板彈簧部 36 將第 1 卡止部 34 朝安裝板部 21 側彈壓。從如此之狀態，將卡止構件 30 朝上側拉起時，第 2 卡止部 35 就會被按壓於圓形的孔 21a 之上側緣，並藉由推拔 35a 使被朝保冷箱 1 的左側面 2b 側移動。更且，將卡止構件 30 朝上側拉起時，如第 6 圖及第 7 圖所示，第 1 卡止部 34 就會卡止於安裝板部 21 之下端，同時第 2 卡止部 35 會被第 1

板彈簧部 36 及第 2 板彈簧部 37 所彈壓而卡止於安裝板部 21。

在從於安裝板部 21 安裝有卡止構件 30 之狀態將卡止構件 30 拆卸之際，將第 2 卡止部 35 朝保冷箱 1 的左側面 2b 側按壓，解除第 2 卡止部 35 與安裝板 21 之間的卡止。或者，通過圓形的孔 21a 來按壓第 2 板彈簧部 37。將第 2 板彈簧部 37 按壓時，第 2 卡止部 35 就會朝保冷箱 1 的左側面 2b 側移動，並解除在安裝板部 21 的上端之卡止。又，亦可將第 1 卡止部 34 朝保冷箱 1 的左側面 2b 側按壓到第 1 卡止部 34 之卡止被解除之位置，且按下到第 2 卡止部 35 進入孔 21a。接著，在解除第 2 卡止部 35 與安裝板 21 的卡止之後，藉由以支點部 33 為中心轉動，來解除第 1 卡止部 34 之與安裝板部 21 的卡止。從該狀態藉由將卡止構件 30 朝上側拔出，則可將帶子 40 拆卸。

於此，可將卡止構件 30 安裝於安裝板部 21，因此，可將帶子容易地安裝於保冷箱 1。接著，因藉由通過圓形的孔 21a 來按壓第 2 板彈簧部 37 可解除卡止構件 30 之對於安裝板部 21 的安裝，故可容易地拆卸安裝在保冷箱 1 的帶子 40。

4. 其他的實施形態

(a) 並非上述實施形態之卡止構件，如第 9 圖所示，亦可為具備有：可卡止於安裝板部 21 的下端之第 3 卡止部 61、及可卡止於安裝板部 21 的上端之第 4 卡止部 62

、及將第 3 卡止部 61 與第 4 卡止部 62 連接，並在使第 3 卡止部 61 卡止於安裝板部 21 的下端之狀態下將第 4 卡止部 62 朝安裝板部 21 側彈壓之第 3 板彈簧部 63、以及使從第 3 板彈簧部 63 延伸地形成且可安裝帶子 40 之第 2 帶安裝部 64，之第 2 卡止構件 60。該情況下，因結構單純故易於製造。

(b) 又，上述實施形態中，雖藉由第 1 板彈簧部 36 及第 2 板彈簧部 37 來彈壓第 1 卡止部 34 及第 2 卡止部 35，但本發明並不限於此，亦可為盤簧 (coil spring) 或螺旋彈簧 (helical spring) 等之其他的彈壓構件。

(c) 更且，上述實施形態中，雖說明關於帶安裝部 31 係具有 3 個孔 31a 者，但本發明並不限於此，亦可為兩個孔或 4 個孔。

【圖式簡單說明】

第 1 圖，係顯示保冷箱本體之圖。

第 2 圖，係卡止構件之整體正面圖。

第 3 圖，係卡止構件之整體側面圖。

第 4 圖，係將卡止構件安裝於安裝板時之圖。

第 5 圖，係將卡止構件安裝於安裝板時之圖。

第 6 圖，係顯示將卡止構件安裝於安裝板後的狀態之側面圖。

第 7 圖，係顯示將卡止構件安裝於安裝板後的狀態之剖面圖。

第 8 圖，係顯示第 2 卡止部卡止於安裝板部的孔之上緣的狀態之圖。

第 9 圖，係其他實施形態的卡止構件之整體圖。

【主要元件符號說明】

- 1：保冷箱
- 2b：左側面（壁面）
- 21：安裝板部（安裝板）
- 21a：圓形的孔
- 30：卡止構件
- 31：帶安裝部
- 31a：孔
- 32：基板部
- 33：支點部
- 34：第 1 卡止部
- 35：第 2 卡止部
- 35a：推拔
- 36：第 1 板彈簧部
- 37：第 2 板彈簧部
- 40：帶子
- 60：第 2 卡止構件
- 61：第 3 卡止部
- 62：第 4 卡止部
- 63：第 3 板彈簧部

64 : 第 2 帶 安 裝 部



五、中文發明摘要

發明之名稱：帶安裝構造

本發明之課題為：提供一種使帶子之對於保冷箱的安裝及拆卸能夠容易地進行之帶安裝構造。

本發明之解決手段為：一種帶安裝構造，係用以將帶子 40 安裝於保冷箱 1 之安裝構造，而具備有安裝板部 21、及卡止構件 30。安裝板部 21，係從保冷箱 1 的左側面 2b 隔著預定的間隔而設置。卡止構件 30，係具有：可安裝帶子 40 的帶安裝部 31、及從帶安裝部 31 朝下方延伸且可配置於左側部 2b 與安裝板部 21 之間的基板部 32、及配置在基板部 32 的下端且從基板部 32 朝向左壁面 2b 的相反側突出，並可卡止於安裝板部 21 的下端之第 1 卡止部 34、及從基板部 32 朝向左壁面 2b 的相反側突出，並可卡止於安裝板部 21 的上端之第 2 卡止部 35、以及在將基板部 32 配置於左壁面 2b 與安裝板部 21 之間的狀態下使第 1 卡止部 34 卡止於安裝板部 21 地將第 1 卡止部 34 朝安裝板部 21 側彈壓之彈壓機構。

六、英文發明摘要

發明之名稱：

十、申請專利範圍

1. 一種帶安裝構造，係用以將帶子安裝於保冷箱之帶安裝構造，其特徵為：

具備有：

安裝板，係從上述保冷箱的壁面隔著預定的間隔而設置；以及

卡止構件，係具有：可安裝上述帶子的帶安裝部、及從上述帶安裝部朝下方延伸且可插入至上述壁面與上述安裝板之間的基板部、及配置在上述基板部的下端且從上述基板部朝向上述壁面的相反側突出，並可卡止於上述安裝板的下端之第 1 卡止部、及從上述基板部朝向上述壁面的相反側突出，並可卡止於上述安裝板的上端之第 2 卡止部、以及在將上述基板部配置於上述壁面與上述安裝板之間的狀態下使上述第 1 卡止部卡止於上述安裝板地將上述第 1 卡止部朝上述安裝板側彈壓之彈壓機構。

2. 如申請專利範圍第 1 項之帶安裝構造，其中，上述彈壓機構，係配置在上述第 1 卡止部與上述第 2 卡止部之間，且具有使從上述基板部朝上述壁面側突出地折曲之第 1 板彈簧部。

3. 如申請專利範圍第 2 項之帶安裝構造，其中，上述第 1 板彈簧部，係比上述壁面與上述安裝板之間的距離還更大地從上述基板部朝上述壁面側突出。

4. 如申請專利範圍第 1、2 或 3 項之帶安裝構造，其中，上述卡止構件，係於上述第 2 卡止部之近旁更具有可

接觸上述保冷箱之壁面且可成爲轉動中心之支點部。

5. 如申請專利範圍第 4 項之帶安裝構造，其中，

在將上述基板部配置於上述壁面與上述安裝板之間的狀態下，係使上述基板部之上述帶安裝部側位於比上述第 1 卡止部側更靠近上述壁面側地折曲，

上述支點部，係配置於比上述基板部之折曲的部分更靠近上述帶安裝部側。

6. 如申請專利範圍第 5 項之帶安裝構造，其中，上述支點部，係配置在上述基板部的上述第 1 卡止部與上述帶安裝部之間，且從上述基板部朝上述壁面側突出。

7. 如申請專利範圍第 1、2、3、4、5 或 6 項之帶安裝構造，其中，

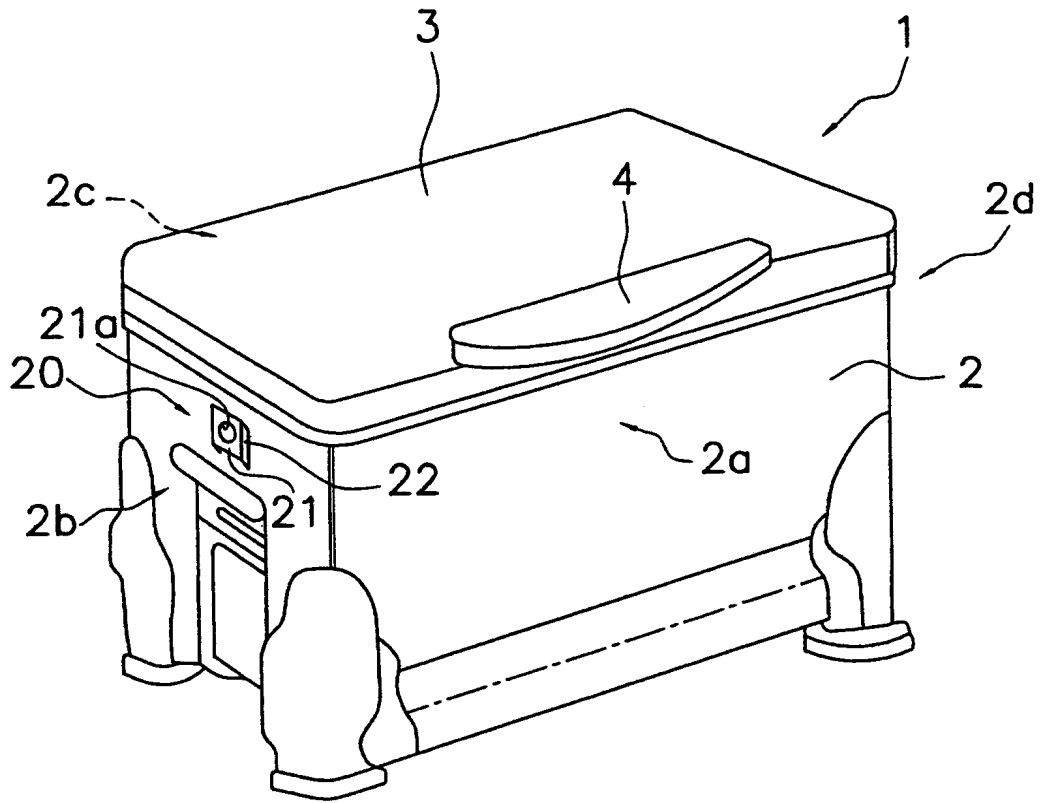
上述卡止構件，係更具備有：連接於上述第 1 卡止部並將上述第 2 卡止部朝上述安裝板側彈壓之第 2 板彈簧部，

上述安裝板，係形成有使上述第 2 板彈簧部露出之孔。

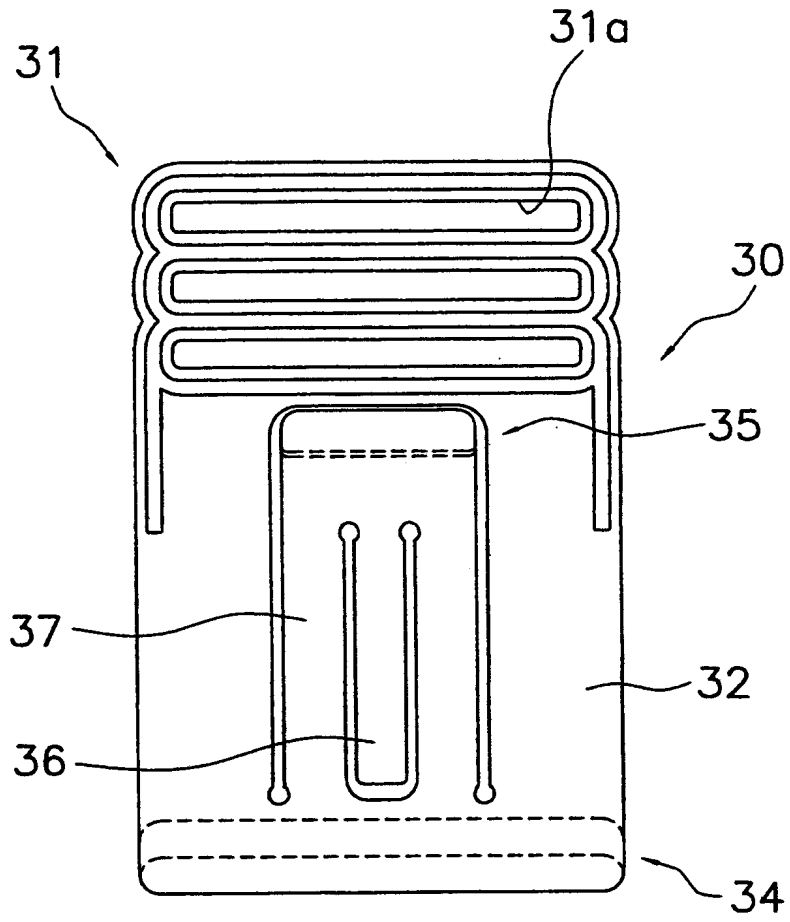
8. 如申請專利範圍第 7 項之帶安裝構造，其中，上述第 2 卡止部，係於上部設有推拔，以使藉由來自上側之按壓而朝上述壁面側移動。

9. 如申請專利範圍第 1、2、3、4、5、6、7 或 8 項之帶安裝構造，其中，上述帶安裝部，係具有上述帶子可通過之複數個孔。

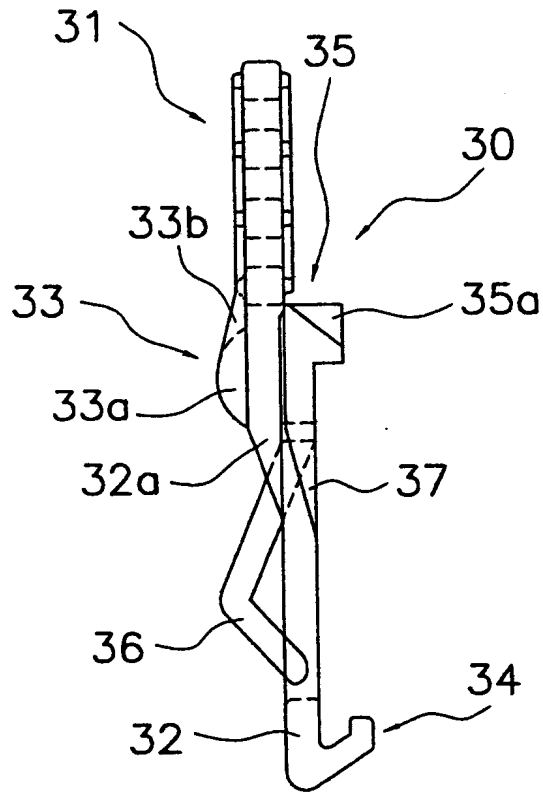
第1圖



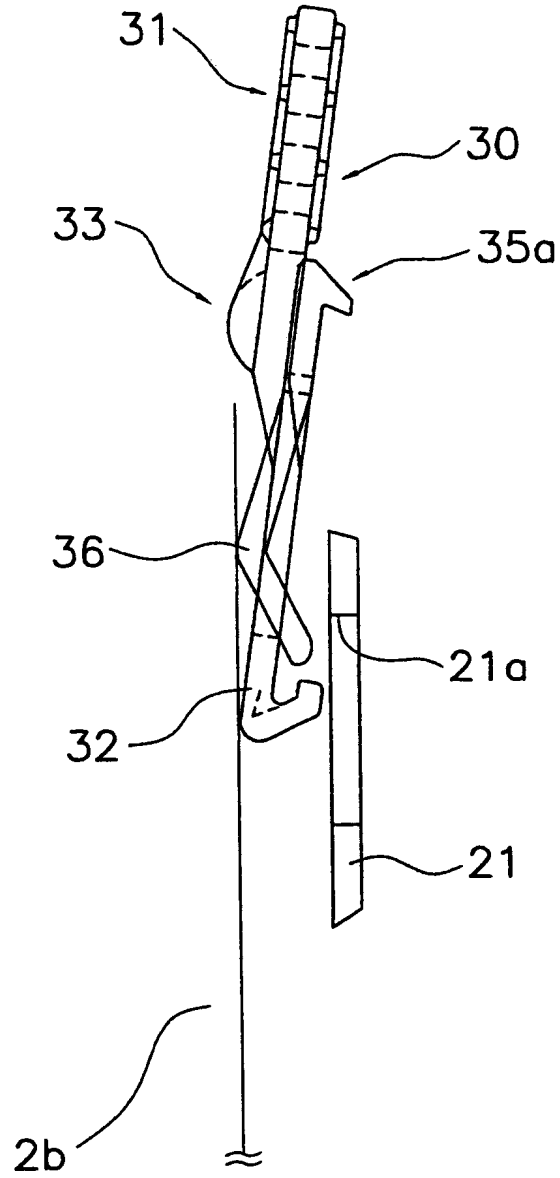
第2圖



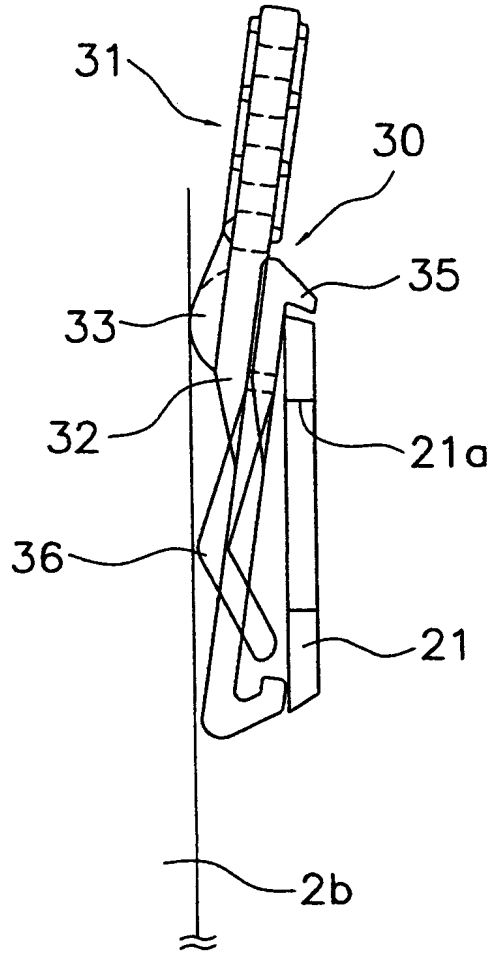
第3圖



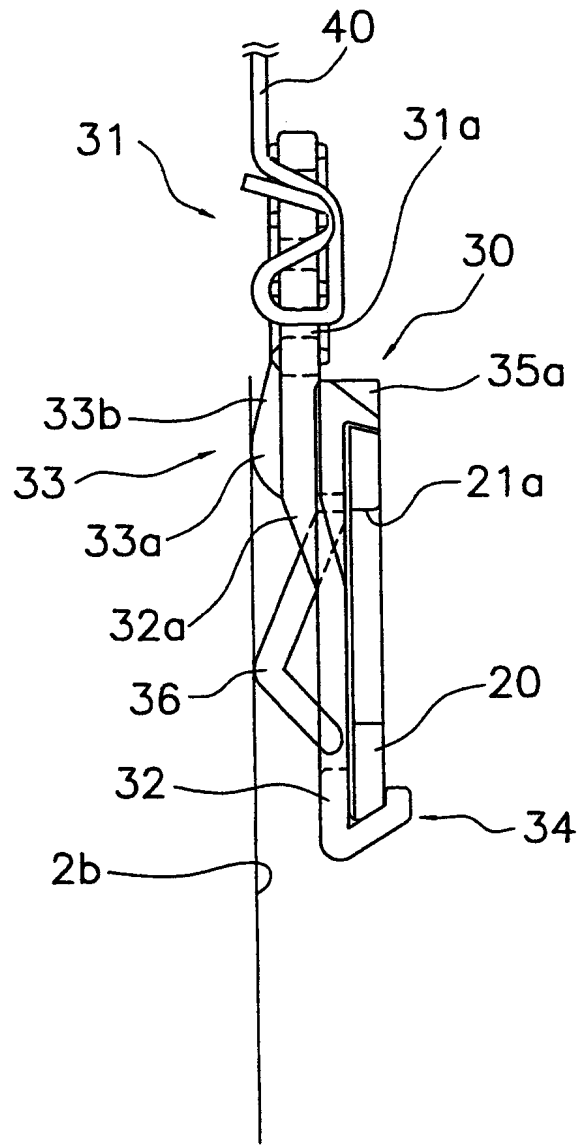
第4圖



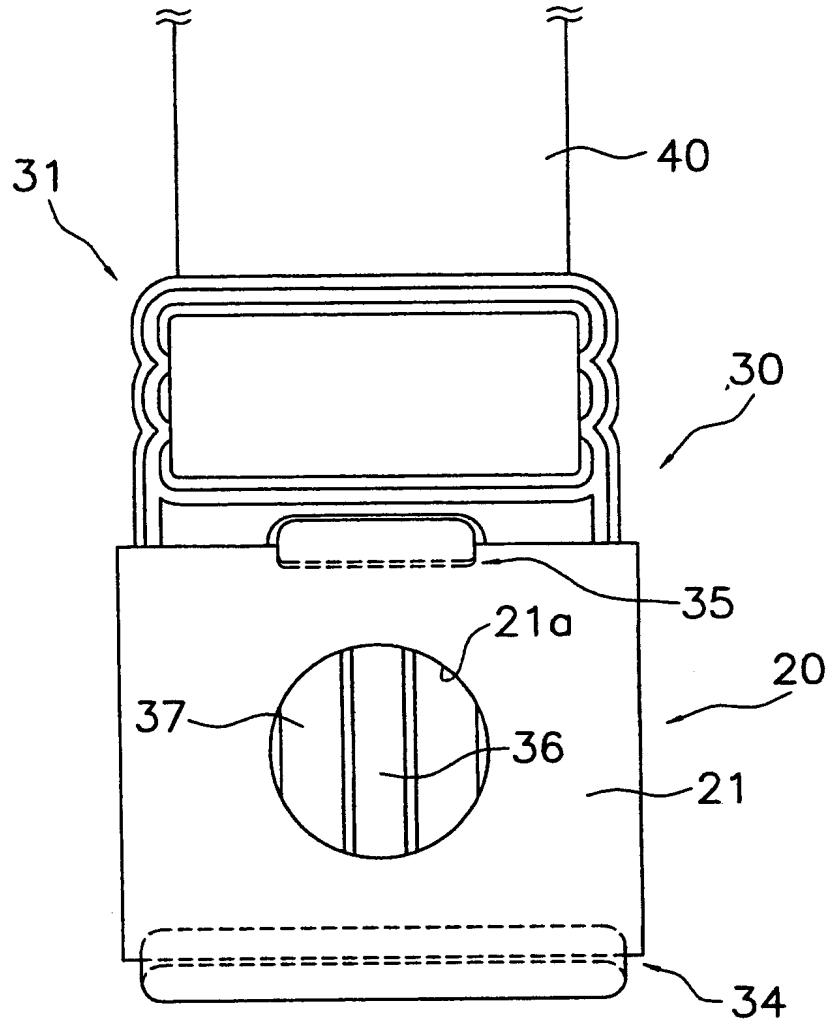
第5圖



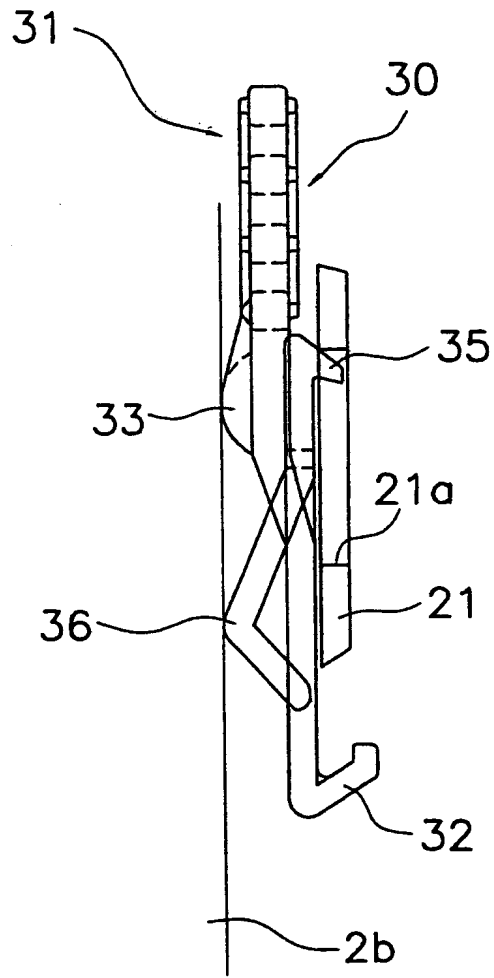
第6圖



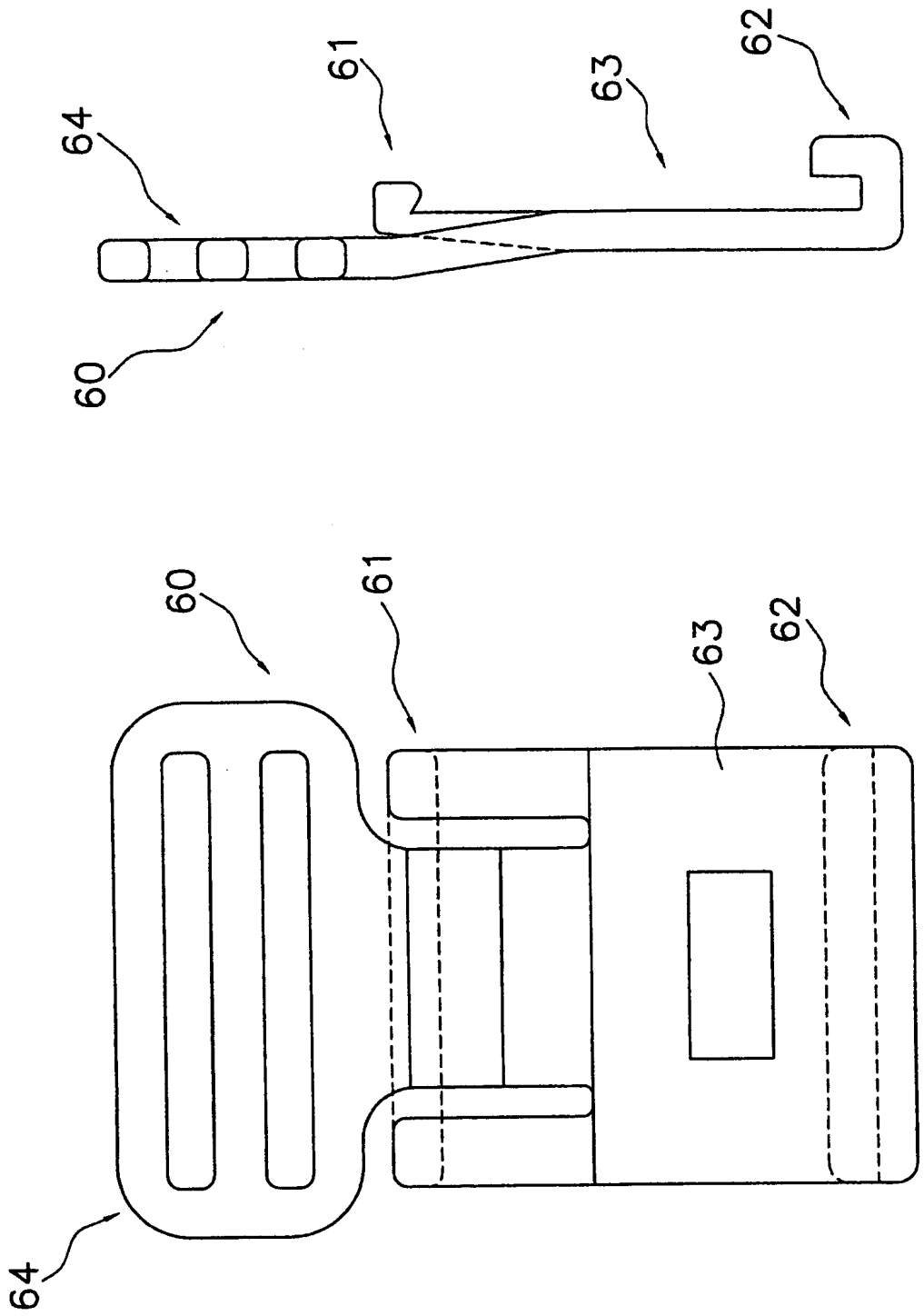
第7圖



第8圖



第9圖



七、指定代表圖：

(一)、本案指定代表圖為：第(2)圖

(二)、本代表圖之元件符號簡單說明：

30：卡止構件

31：帶安裝部

31a：孔

32：基板部

34：第1卡止部

35：第2卡止部

36：第1板彈簧部

37：第2板彈簧部

八、本案若有化學式時，請揭示最能顯示發明特徵的化學式：無