



УКРАЇНА

(19) **UA** (11) **153308** (13) **U**
(51) МПК (2023.01)
B61D 1/00
B61F 1/00

НАЦІОНАЛЬНИЙ ОРГАН
ІНТЕЛЕКТУАЛЬНОЇ ВЛАСНОСТІ
ДЕРЖАВНА ОРГАНІЗАЦІЯ
"УКРАЇНСЬКИЙ НАЦІОНАЛЬНИЙ
ОФІС ІНТЕЛЕКТУАЛЬНОЇ
ВЛАСНОСТІ ТА ІННОВАЦІЙ"

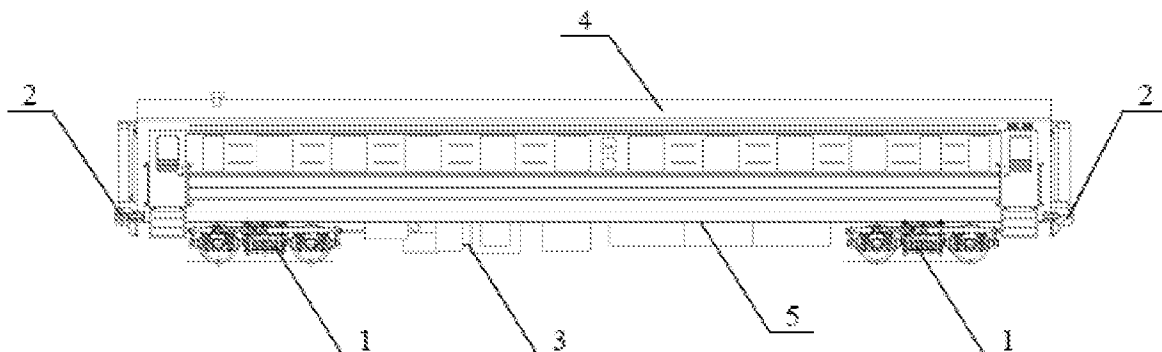
(12) ОПИС ДО ПАТЕНТУ НА КОРИСНУ МОДЕЛЬ

(21) Номер заявки: u 2022 04831	(72) Винахідник(и): Панченко Сергій Володимирович (UA), Ватуля Гліб Леонідович (UA), Ловська Альона Олександрівна (UA), Нерубацький Володимир Павлович (UA)
(22) Дата подання заявки: 19.12.2022	(73) Володілець (володільці): УКРАЇНСЬКИЙ ДЕРЖАВНИЙ УНІВЕРСИТЕТ ЗАЛІЗНИЧНОГО ТРАНСПОРТУ, майдан Фейєрбаха, 7, м. Харків-50, 61050 (UA)
(24) Дата, з якої є чинними права інтелектуальної власності: 15.06.2023	(74) Представник: Панченко Сергій Володимирович
(46) Публікація відомостей про державну реєстрацію: 14.06.2023, Бюл.№ 24	

(54) ПАСАЖИРСЬКИЙ ВАГОН

(57) Реферат:

Пасажирський вагон, конструкція якого складається з модуля екіпажної частини, що містить два двовісних візки, модуля автозчепного пристрою, модуля гальмівного обладнання, модуля рами з хребтовою, шворневими, кінцевими, поперечними балками, ребрами жорсткості, листами посилення, модуля кузова з системами життєзабезпечення. При цьому хребтова балка складається з прямокутної труби, заповненої матеріалом з енергопоглинаючими властивостями, а поперечні балки утворені гофробалками.



Фіг. 1

UA 153308 U

Корисна модель належить до залізничного транспорту, а саме до пасажирських вагонів спального типу, призначених для перевезень пасажирів на далеку відстань.

Відомий пасажирський вагон, конструкція якого є суцільнометалевою та утворена з рами, виконаної у вигляді безхребтової балки та силової обшивки, яка утворена з повздовжніх силових елементів, складених зі стін кузова та даху, виконаних із сталевих листів з повздовжніми гофрами та жорстко з'єднаних між собою за допомогою зварювання. При цьому конструкція виконана із вуглецевої сталі (KZ A4 22756, 16.08.2010).

Також відомий пасажирський вагон, який містить раму, що містить жорстко з'єднані між собою хребтову, шворневі, поперечні та бічні повздовжні балки. Для підвищення жорсткості та несучої здатності рами, а також для зручності та надійності монтажу під нею обладнання вагона, знизу до центральної частини рами між її шворневими балками жорстко приєднані дискретно розподілені по довжині рами поперечні перебірки, нижні частини яких скріплені піддоном. Поперечні перебірки можуть бути виконані у вигляді посиленних пластин трапецієподібної форми, жорстко з'єднаних у верхній частині з хребтовою балкою та поперечними бічними балками, а хребтова балка може бути виконана з П-подібним профілем у поперечному перерізі, відкритим догори. Силові елементи рами можуть бути виконані зі сталі та з'єднані зварюванням (RU 54886 U1, 27.07.2006).

Недоліком даних конструкцій пасажирських вагонів є недостатня втомна міцність елементів рами при дії циклічних навантажень, що сприяє появі тріщин в них.

Найбільш близьким до вагона, що заявляється, є пасажирський вагон [Лукин В.В. Конструирование и расчет вагонов / В.В. Лукин, Л.А. Шадур, В.И. Котуранов, А.А. Хохлов, П.С. Анисимов. - М.: УМК МПС России, 2000. - 731 с.], конструкція якого складається з модуля екіпажної частини, що містить два двовісних візка, модуля автозчепного пристрою, модуля гальмівного обладнання, модуля рами з хребтовою, шворневими, кінцевими, поперечними балками, ребрами жорсткості, листами посилення, модуля кузова з системами життєзабезпечення.

Причини, що перешкоджають отриманню необхідного технічного результату, полягають у недостатній втомній міцності елементів несучої конструкції при дії циклічних експлуатаційних навантажень.

В основу корисної моделі поставлено задачу підвищення втомної міцності несучої конструкції пасажирського вагона, і як наслідок, ресурсу експлуатації.

Поставлена задача вирішується тим, що в пасажирському вагоні, конструкція якого складається з модуля екіпажної частини, що містить два двовісних візка, модуля автозчепного пристрою, модуля гальмівного обладнання, модуля рами з хребтовою, шворневими, кінцевими, поперечними балками, ребрами жорсткості, листами посилення, модуля кузова з системами життєзабезпечення, згідно з корисною моделлю, хребтова балка складається з прямокутної труби, заповненої матеріалом з енергопоглинаючими властивостями, а поперечні балки утворені гофробалками.

Введення нових ознак при взаємодії з відомими забезпечує підвищення втомної міцності несучої конструкції пасажирського вагона за рахунок зменшення навантаженості, що досягається використанням матеріалу з енергопоглинаючими властивостями в хребтовій балці, а також використанням гофробалок в несучій конструкції.

Суть корисної моделі пояснюється кресленнями, де
 на фіг. 1 показаний загальний вид пасажирського вагона;
 на фіг. 2 - модуль рами пасажирського вагона;
 на фіг. 3 - переріз хребтової балки;
 на фіг. 4 - поперечна балка.

Пасажирський вагон (фіг. 1) складається з модуля екіпажної частини 1, що містить два двовісних візка, автозчепного модуля 2, модуля гальмівного обладнання 3, модуля кузова 4 та модуля рами 5. Модуль рами (фіг. 2) містить хребтову балку 6, що складається з прямокутної труби 7, заповненої матеріалом з енергопоглинаючими властивостями 8 (фіг. 3), шворневі балки 9 (фіг. 2), кінцеві балки 10, поперечні балки 11, листи посилення 12. При цьому поперечні балки 11 утворені гофробалками (фіг. 4).

Пасажирський вагон працює таким чином. Для формування пасажирського залізничного поїзда вагон з'єднується з заднім вагоном і переднім вагоном (або локомотивом) через модуль автозчепного пристрою 2 (фіг. 1), та з гальмівною магістраллю поїзда через модуль гальмівного обладнання 3. Вертикальні навантаження від ваги пасажирів з багажем передаються на модуль рами (фіг. 2) та далі на осі колісних пар двох двовісних візків (фіг. 1) модуля екіпажної частини 1.

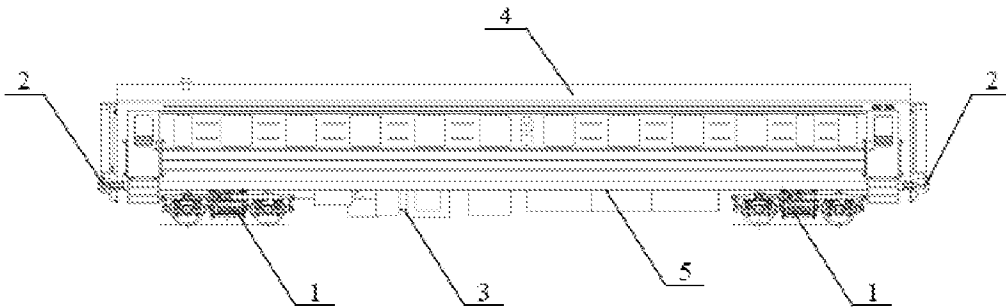
У процесі руху пасажирського поїзда в результаті перехідних режимів (удар, ривок, розтягнення, стиснення) виникають повздовжні динамічні навантаження, дія яких на несучу конструкцію компенсується матеріалом з енергопоглинаючими властивостями, розміщеним в хребтовій балці.

5

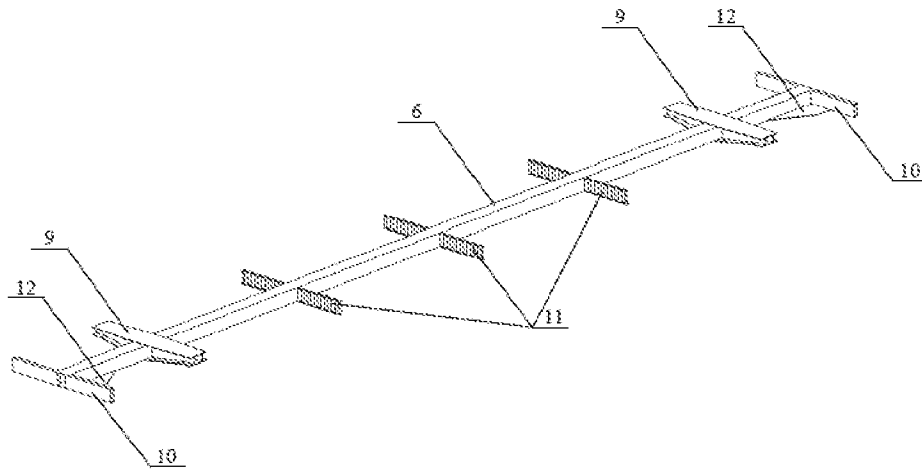
ФОРМУЛА КОРИСНОЇ МОДЕЛІ

10

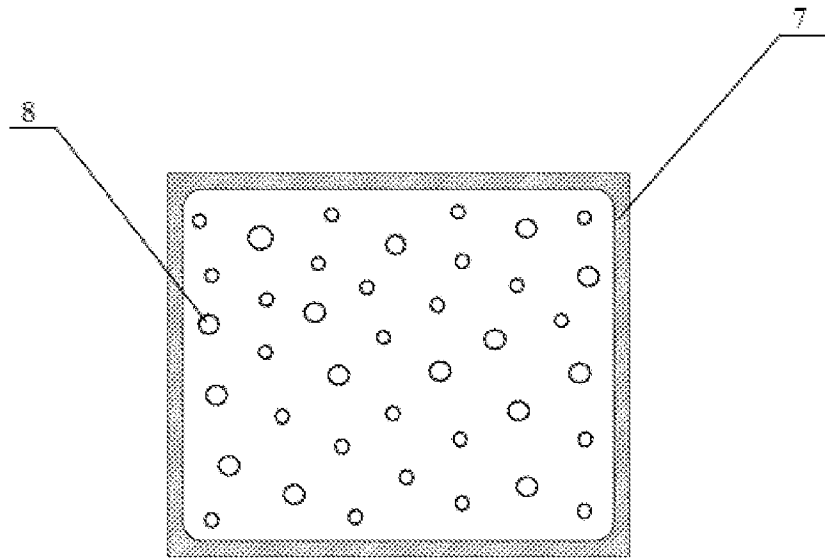
Пасажирський вагон, конструкція якого складається з модуля екіпажної частини, що містить два двовісних візки, модуля автозчепного пристрою, модуля гальмівного обладнання, модуля рами з хребтовою, шворневими, кінцевими, поперечними балками, ребрами жорсткості, листами посилення, модуля кузова з системами життєзабезпечення, який **відрізняється** тим, що хребтова балка складається з прямокутної труби, заповненої матеріалом з енергопоглинаючими властивостями, а поперечні балки утворені гофробалками.



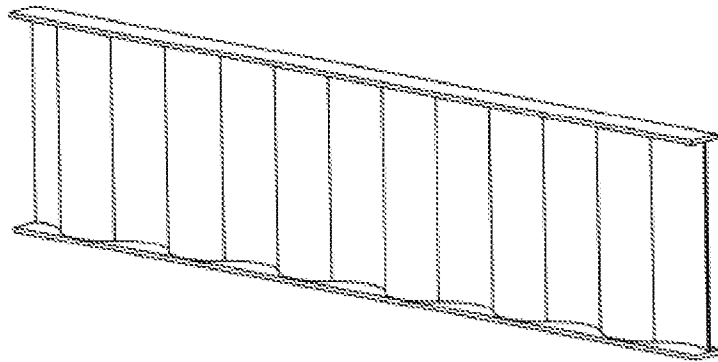
Фиг. 1



Фиг. 2



Фиг. 3



Фиг. 4