

19



OFICINA ESPAÑOLA DE  
PATENTES Y MARCAS

ESPAÑA



11 Número de publicación: **1 144 583**

21 Número de solicitud: 201500654

51 Int. Cl.:

**A47C 21/04** (2006.01)

12

SOLICITUD DE MODELO DE UTILIDAD

U

22 Fecha de presentación:

**25.09.2015**

43 Fecha de publicación de la solicitud:

**09.10.2015**

71 Solicitantes:

**JOSE LLANES , Cesar (100.0%)  
Cabruña n. 1  
33829 Grado (Asturias) ES**

72 Inventor/es:

**JOSE LLANES , Cesar**

74 Agente/Representante:

**SÁEZ MENCHÓN, Onofre Indalecio**

54 Título: **Climatizador de camas**

**ES 1 144 583 U**

**CLIMATIZADOR DE CAMAS**

**DESCRIPCIÓN**

5

**OBJETO DE LA INVENCION**

10 La presente invención se refiere a un climatizador de cama, cuya evidente finalidad es la de permitir la climatización de una cama y con ello conseguir un óptimo confort para el usuario.

**ANTECEDENTES DE LA INVENCION**

15 Son conocidos medios que permiten calentar camas, como son las clásicas "mantas eléctricas", que si bien pueden resultar efectivas en épocas de frío, resultan totalmente ineficientes en épocas de calor.

20 De igual manera, se conocen sistemas de climatización de camas asociadas al propio colchón, lo que supone la necesidad de tener que utilizar un colchón específico, sumamente caro, a lo que hay que añadir los problemas que ello conlleva de acumulación de bacterias y humedades difíciles de eliminar.

25 **DESCRIPCIÓN DE LA INVENCION**

El climatizador de cama que se preconiza, ha sido concebido para resolver la problemática anteriormente expuesta, en base a una solución sencilla pero eficaz.

30 Más concretamente, el climatizador en cuestión se constituye a partir de un equipo, como puede ser una bomba de calor, con capacidad de proporcionar tanto calor como frío, dependiendo de las necesidades o deseos del usuario, y en cualquier caso, dicho equipo productor de frío o calor, está acoplado a un difusor de aire a través del cual se aplica aire caliente o aire frío bajo la sábana o cobertor de la cama, consiguiendo un efecto de  
35 climatización en la zona de descanso de la cama.

Como es lógico y de forma ventajosa, la salida del aire del difusor conectado al equipo productor del frío o del calor, estará situado en correspondencia con la zona de los pies de la cama.

5

En una variante de realización, y de forma preferente, el difusor mediante el correspondiente acoplamiento especial, está conectado a una cubierta de tela especialmente diseñada para posibilitar un reparto de aire mas homogéneo en el área de la cama, es decir que dicha cubierta de tela incluye una cámara con distintas salidas inferiores para el flujo de aire frío o caliente para homogeneizar y distribuir óptimamente dicho flujo climatizador.

10

Como es evidente, el equipo irá situado bajo la cama en un lugar alejado del cabecero, para que el mínimo ruido que pueda producir el equipo no sea perceptible por el propio usuario ocupante de la cama.

15

En el caso de que el equipo produzca aire caliente se consigue un efecto deshumectador del habitáculo, con lo que el aire será más seco y en consecuencia más saludable para el confort del usuario.

20

De igual manera, en el caso de generar aire frío, este puede posteriormente calentarse ligeramente aprovechando el calor del condensador del equipo, en orden a eliminar la humedad que pudiera tener dicho aire, obteniendo así un flujo de aire más saludable, pero suficientemente frío como para conseguir el efecto climatizador perseguido.

25

Mediante este climatizador no es necesario conductos ni orificios en el interior del colchón, con la consecuente acumulación de bacterias y humedades difíciles de eliminar.

30

En consecuencia, mediante el climatizador de la invención no es necesario cambiar el colchón y el aire climatizado se concentra exclusivamente en la zona en la que se duerme, minimizando el consumo energético y por lo tanto el gasto económico, obteniéndose una sensación de una brisa fresca o cálida en función de las necesidades específicas de cada caso, creando una pequeña presión en el interior de la cama que impide la entrada del calor o frío circundante.

5 Solo resta señalar por último que el conjunto de la invención se complementará con un sistema de regulación de la temperatura y potencia para conseguir un máximo confort en cada momento, presentando también la particularidad de que el equipo productor de frío/calor puede estar insonorizado, con un reducido tamaño, poco peso y de fácil movilidad, con lo que puede ser utilizado en cualquier cama y en cualquier momento.

10 También cabe destacar el hecho de que el sistema puede estar centralizado en un único equipo productor de frío/calor que mediante las correspondientes conducciones se distribuya por las diferentes camas de la vivienda.

### **DESCRIPCIÓN DE LOS DIBUJOS**

15 Para complementar la descripción que seguidamente se va a realizar y con objeto de ayudar a una mejor comprensión de las características del invento, de acuerdo con un ejemplo preferente de realización práctica del mismo, se acompaña como parte integrante de dicha descripción, un juego de planos en donde con carácter ilustrativo y no limitativo, se ha representado lo siguiente:

20 La figura 1.- Muestra una representación correspondiente a una vista en perfil y en sección de un equipo climatizador de camas de realizado de acuerdo con el objeto de la presente invención.

25 La figura 2.- Muestra una vista similar a la de la figura anterior, pero correspondiente a una segunda variante de realización en la que el climatizador está dotado de una cubierta especial con diferentes salidas para el aire para homogeneizar y distribuir dicho aire de forma óptima.

### **30 REALIZACIÓN PREFERENTE DE LA INVENCION**

Como se puede ver en las figuras referidas, el climatizador de camas de la invención, está previsto para su aplicación en el habitáculo (1) de descanso de una cama, en la que se

define el correspondiente somier (2) y el colchón (3), como se representa en las figuras.

5 Pues bien, el climatizador propiamente dicho se constituye a partir de un equipo (4) productor de frío y/o calor, del que se deriva una salida con un difusor de aire (5), que presenta un carácter flexible y a través del mismo se aplica el flujo de aire producido por el equipo (4) al interior del habitáculo (1) de la cama, es decir entre la cubierta, sábana o manta superior (6) y la propia superficie superior del colchón (3), disponiéndose la salida del difusor (5) horizontalmente y situada en correspondencia con la zona del piecero, salida referenciada con (7) en la figura 1.

10

En una variante de realización, se ha previsto que el difusor (5) derivado del equipo (4) productor del flujo de aire caliente o frío, a través de una conexión especial (5'), alcance una cubierta (8), la representada en la figura 2, que queda situada bajo la cubierta o sábana superior (6), de manera que esa cubierta especial (8) presenta una serie de salidas (9) inferiores, convenientemente distribuidas para conseguir una homogeneización y distribución óptima del aire hacia el interior del habitáculo de descanso.

15

**REIVINDICACIONES**

- 5 1ª.- Climatizador de camas, caracterizado porque se constituye a partir de un equipo climatizador, productor de aire frío y/o caliente, del que se deriva un difusor flexible a través del cual es posible aplicar dicho flujo de aire a la temperatura deseada al interior del habitáculo de descanso definido entre el colchón y las sábanas de la cama.
- 10 2ª.- Climatizador de camas, según reivindicación 1ª, caracterizado porque el difusor como elemento de aplicación del aire a temperatura deseada es flexible y su salida queda situada en correspondencia con el piecero de la cama.
- 15 3ª.- Climatizador de camas, según reivindicación 1ª, caracterizado porque el difusor presenta una conexión especial a una cubierta situada bajo la sábana o cubierta superior de la cama, presentando dicha cubierta unas conducciones internas y una serie de salidas inferiores para reparto homogéneo del aire climatizado.
- 20 4ª.- Climatizador de camas, según reivindicación 1ª, caracterizado porque el equipo incluye un sistema de control de temperatura regulable.
- 5ª.- Climatizador de camas, según reivindicación 1ª, caracterizado porque el equipo incluye medios de insonorización para el mismo.
- 25 6ª.- Climatizador de camas, según reivindicación 1ª, caracterizado porque el equipo generador de aire frío y/o caliente, es susceptible de conectarse a través de múltiples conducciones a dos o más camas.

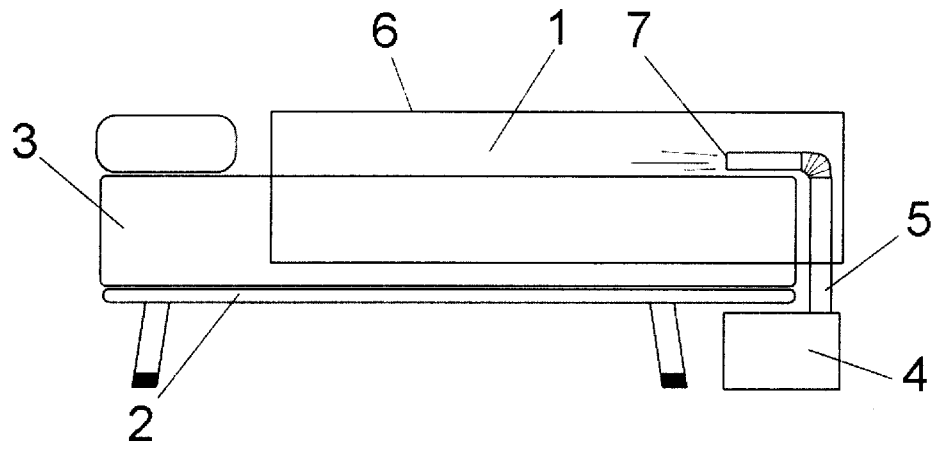


FIG. 1

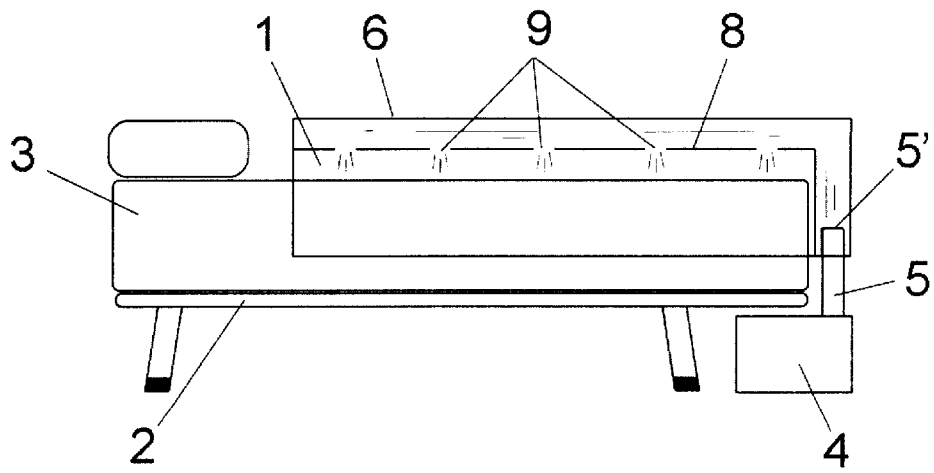


FIG. 2