

(19)
(12)

(KR)
(Y1)

(51) 。 Int. Cl. 7
C02F 1/32

(45) 2003 01 06
(11) 20 - 0299773
(24) 2002 12 18

(21) 20 - 2002 - 0027278
(22) 2002 09 11
(62) 2002 - 0055018
: 2002 09 11

2002 09 11

(73) 103 1601
124

(72) 103 1601
124

(74)
:
가 :

(54)

(原水)가 1 3

(UV - C)

(1) ,

(12) (11) (10) ; (11)
(100) ; (20) (100) (30) 1 (110)
(120) ; 1 2 (110)(120) (200) ; (200) 2
(300)

2

1

2

3

4

5a 5b

5a , 5b .

6

1 : 10 :

11 : 12 :

13 : 14 :

20 : 21 :

22 : 23 :

24 : 30 :

40 : 100 :

200 : 1 210 : (UV - C)

220 : 2 221 :

300 : 400 :

(原水)가
(UV - C)

1

3

(

가

가

가

가

(原水)

1

3

(原水)가
(UV - C)

2

1

1

2

1

(UV - C)

, 2

(UV - C)

가

(11)

(1) 2

(100)

(10) ; (100)
 1 (110) ; (20) (100) (30) 2
 (120) ; 1 2 (110)(120) (300) ; (300)
 (400)

(1)

1 (11)가 (11) (1
 3)가 (13) (14)가
 (13) (UV - C) (210)가
 (11) (21) (20)가 2 (11)
 (30)

2 (200)
 (100) 1
 3 (201)(202)(203) (UV
 - C) (210)가
 (UV - C) (210) 100nm 280nm 가 (201)(202)
 (203)
 3 (203) (UV - C) 가 240nm 253.7nm

1 (201) (100) (淨水) (12)
 3 (203) (20) (30)
 (30) 2 (220)가
 2 (220) (UVLED)(221) (LLLTT ; Low Level Laser The
 rapy) 가
 (221) (coherent)
 가 600 - 1000um 100mW/cm
 가
 2 (220) (30) (20)
 (400) (300)
 3 (300) (20) (22)
 (21) ; (21)
 (300) (23)
 (20) 3 (221)가
 가

(20) 가 ㄱ (21) , (1) 가 (13) (20) (24)가

(21)가 (20) (23)가 " " , " "

(30) (300)가 2 (100) (220)가 (12) 1 (210) 가

, 6 - 10

, 1 , , 99%가

가

4 (1) (30) 1 (200) (UV - C) (210)

5a 5b , 5b

1 (100)가 , 가 , (30)

(210) (100) (20) (20)

(220)

(23) (210) (220)

(220)

(210) (20) 2

(20)

6 (100) 3 (220)가 (201)(202)(203)

가 .
253.7nm DNA
99%가 가 .

(57)

1.

;

,

1

;

2

;

1 2

;

2.

1 , 1 (UV - C)

3.

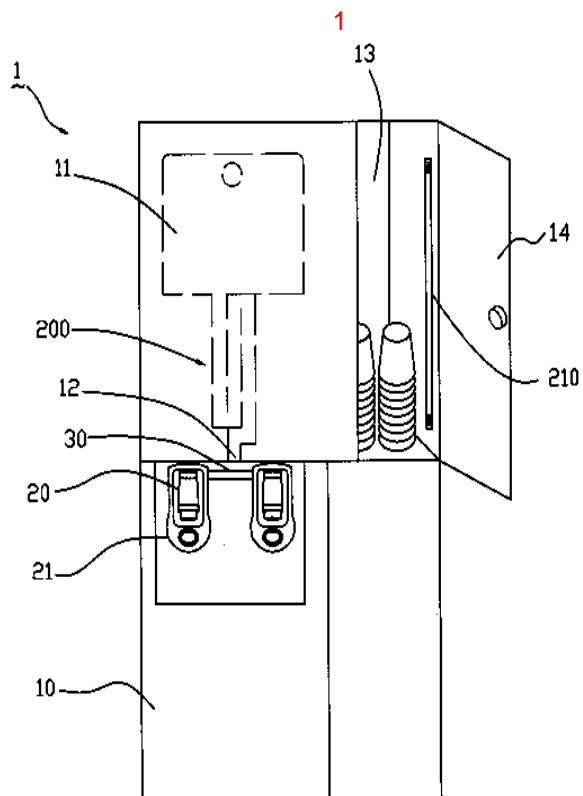
1 , 2 (UV - C)

4.

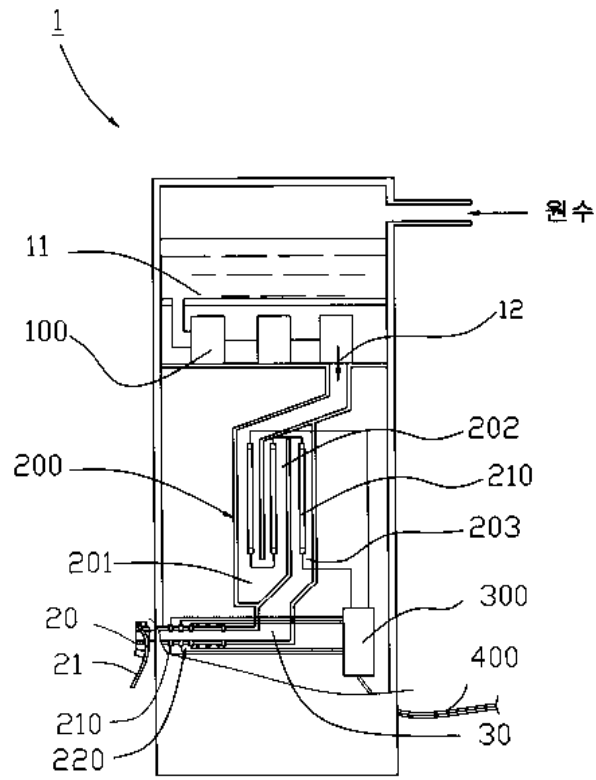
1 , 가

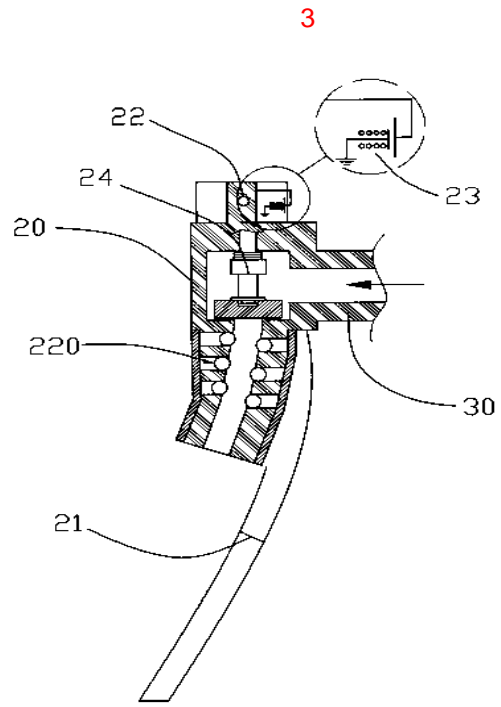
5.

1 , ;

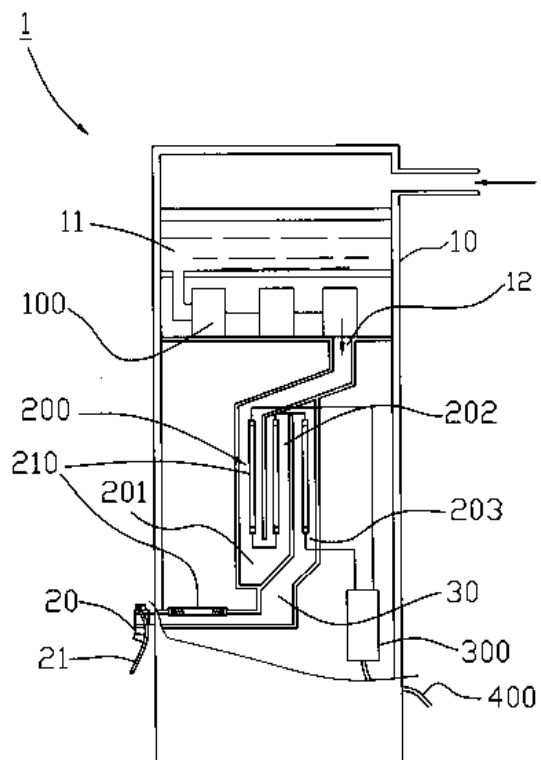


2

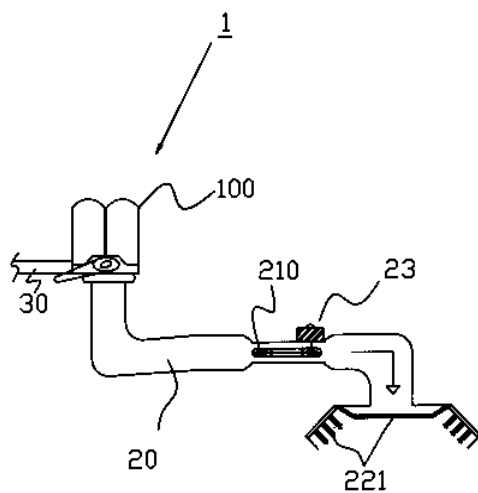




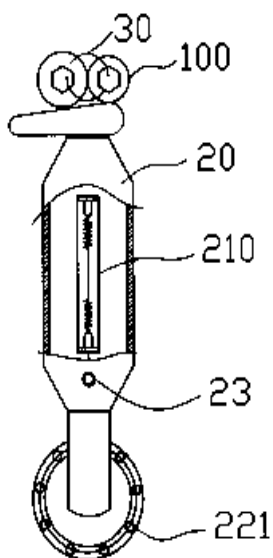
4



5a



5b



6

