

19



OFICINA ESPAÑOLA DE
PATENTES Y MARCAS

ESPAÑA



11 Número de publicación: **2 973 805**

51 Int. Cl.:

B29C 45/26 (2006.01)

B29C 45/44 (2006.01)

12

TRADUCCIÓN DE PATENTE EUROPEA

T3

86 Fecha de presentación y número de la solicitud internacional: **26.02.2020** **PCT/US2020/019881**

87 Fecha y número de publicación internacional: **03.09.2020** **WO20176608**

96 Fecha de presentación y número de la solicitud europea: **26.02.2020** **E 20763931 (1)**

97 Fecha y número de publicación de la concesión europea: **20.12.2023** **EP 3906143**

54 Título: **Guía de deslizamiento y reducción de desgaste para moldeo por inyección**

30 Prioridad:

27.02.2019 US 201962811372 P

45 Fecha de publicación y mención en BOPI de la traducción de la patente:

24.06.2024

73 Titular/es:

**F&S TOOL, INC. (100.0%)
2300 Powell Avenue
Erie, PA 16506, US**

72 Inventor/es:

FAULKNER, JAMES D.

74 Agente/Representante:

VALLEJO LÓPEZ, Juan Pedro

ES 2 973 805 T3

Aviso: En el plazo de nueve meses a contar desde la fecha de publicación en el Boletín Europeo de Patentes, de la mención de concesión de la patente europea, cualquier persona podrá oponerse ante la Oficina Europea de Patentes a la patente concedida. La oposición deberá formularse por escrito y estar motivada; sólo se considerará como formulada una vez que se haya realizado el pago de la tasa de oposición (art. 99.1 del Convenio sobre Concesión de Patentes Europeas).

DESCRIPCIÓN

Guía de deslizamiento y reducción de desgaste para moldeo por inyección

5 Antecedentes

El moldeo por inyección es un proceso de fabricación para producir piezas mediante la inyección de material en un molde. Las máquinas de moldeo por inyección comprenden diversos componentes que trabajan en conjunto para formar finalmente una pieza de plástico o de silicona que se expulsa del molde. Las piezas básicas del molde son la cavidad y el sistema de eyector. El molde comprende al menos dos mitades de molde dentro de las cuales se forma la cavidad. Cuando las dos mitades del molde están cerradas, se inyecta plástico o silicona en la cavidad para formar la pieza moldeada. A continuación, las mitades del molde se separan para retirar o expulsar la pieza finalmente moldeada. Para formar piezas moldeadas más complejas, los elementos móviles y deslizables adicionales en las mitades de molde funcionan para contener elementos de cavidad adicionales y para liberar la pieza finalmente moldeada del molde. Las superficies de estos elementos deslizantes normalmente están unidas por contacto de superficie a superficie, lo que crea una fricción y un desgaste significativos. Lo que se presenta es un sistema mejorado para guiar el movimiento de estos componentes de molde de inyección en un molde de máquina de moldeo por inyección.

El documento CN102452148B describe una estructura para impulsar la traslación del molde en una máquina de moldeo por inyección de doble color. La estructura comprende una placa base móvil de molde, una placa de presión superior, una placa de presión inferior, una placa de biselado, un motor hidráulico, una caja de engranajes, un bastidor y una viga transversal. El motor hidráulico, la caja de engranajes y el bastidor forman una unidad de transmisión; la placa base móvil de molde, la placa de presión superior, la placa de presión inferior y la viga transversal forman una unidad de carril de deslizamiento; y la placa de presión inferior, la viga transversal y la placa de biselado forman una unidad de cojinete. Un molde móvil se fija con el bastidor a través de una llave de posicionamiento, y tiene un movimiento alternativo en paralelo a lo largo de tres carriles de deslizamiento rodantes de la unidad de carril de deslizamiento bajo el accionamiento del motor hidráulico y el control de un interruptor de límite de recorrido a fin de lograr el objetivo de hacer coincidir el mismo molde en movimiento con diferentes moldes fijos en una placa de molde fija y cambiar la cavidad del molde.

El documento CN204019904U describe un mecanismo de desmoldeo de tipo superior en T escalonado, que comprende un marco de molde, en donde el marco del molde está provisto de unas placas de presión superior e inferior, la placa de presión superior está provista de un molde fijo, un mecanismo de expulsión está dispuesto en la placa de presión inferior, un molde móvil está dispuesto entre el mecanismo de expulsión y el molde fijo, el mecanismo de expulsión comprende un asiento de pasador eyector y un bloque de expulsión, el molde móvil está provisto de un módulo móvil, el bloque de expulsión está fijado en el módulo móvil, un pasador eyector está dispuesto en el asiento de pasador eyector, y atraviesa el molde móvil y está soportado con el bloque de expulsión, una cavidad de molde está dispuesta entre el bloque de expulsión y el molde fijo, los mecanismos de extracción del núcleo están dispuestos en los dos lados de la cavidad del molde, y un mecanismo del núcleo del molde que penetra en la cavidad del molde está dispuesto en la parte inferior de la cavidad del molde.

Sumario

La invención se expone en el conjunto de reivindicaciones adjuntas.

Breve descripción de los dibujos

Para una comprensión y apreciación más completas de esta invención y sus muchas ventajas, se hará referencia a la siguiente descripción detallada tomada en conjunto con los dibujos adjuntos.

- La FIG. 1 muestra una parte de una mitad de molde de un sistema de moldeo por inyección con el conjunto de deslizamiento en la posición cerrada;
- La FIG. 2 muestra la mitad del molde de la FIG. 1 con el conjunto de deslizamiento en la posición abierta;
- La FIG. 3 es un primer plano de un conjunto de deslizamiento de la FIG. 1;
- La FIG. 4 es una vista de algunos de los componentes del conjunto de deslizamiento mostrados en la FIG. 3;
- La FIG. 5 es una vista isométrica del soporte y de los componentes seleccionados mostrados en la FIG. 4;
- La FIG. 6 es una vista inferior del soporte y de componentes seleccionados de la FIG. 5;
- La FIG. 7 es una vista inferior de otra realización que muestra un soporte que tiene una única barra de leva; y
- La FIG. 8 es una vista inferior de otra realización que muestra un soporte sin barras de leva.

Descripción detallada

Con referencia a los dibujos, algunos de los números de referencia se usan para designar las mismas partes o partes correspondientes a través de varias de las realizaciones y figuras mostradas y descritas. Las partes correspondientes se indican en diferentes realizaciones con la adición de letras en minúscula. Se describen las variaciones de las partes

correspondientes en forma o función que se representan en las figuras. Se entenderá que las variaciones en las realizaciones pueden intercambiarse generalmente sin desviarse de la invención.

Las máquinas de procesamiento de moldeo por inyección de plástico y silicona forman piezas moldeadas basándose en la inyección de plástico líquido o silicona en una cavidad que se forma en al menos dos mitades de molde que se separan en una línea de separación. Durante la formación de la pieza, las dos mitades del molde se comprimen en conjunto para mantener las cavidades cerradas y para evitar la fuga de plástico líquido o silicona entre las dos mitades. Las presiones ejercidas son normalmente altas y las piezas que no están reforzadas son propensas a desgastarse y a dañarse. Para piezas más complicadas, se puede incorporar un conjunto de deslizamiento en una o ambas mitades de molde para retener piezas adicionales de formación de cavidades. Estos conjuntos de deslizamiento se fabrican y mecanizan con cuidado para prolongar su vida útil y utilidad.

A efectos de ilustración, la FIG. 1 muestra una parte simplificada de un molde **10** de plástico y/o silicona. Solo una mitad **12** de molde se muestra mientras que, en realidad, una segunda mitad de molde estaría presionando contra esta mitad **12** de molde y formando un sello hermético en preparación para la inyección de plástico o silicona en la cavidad. Del mismo modo, la cavidad dentro de la mitad **12** de molde tampoco se muestra para simplificar los dibujos. Cada mitad **12** de molde puede contener al menos un conjunto de deslizamiento **14**, como en el ejemplo mostrado en la FIG. 1, pero se entiende que las mitades **12** de molde pueden contener tantos conjuntos de deslizamiento **14** según se pueda disponer para encajarse en la mitad **12** del molde. El conjunto de deslizamiento **14** está en la posición cerrada en la FIG. 1. Cada conjunto de deslizamiento **14** comprende un soporte **16** para retener piezas **18** de formación de cavidades y cuñas **20** que sostienen el soporte **16** en la mitad **12** de molde. Las piezas **18** de formación de cavidades que se muestran en las figuras se representan meramente con fines ilustrativos. Se entenderá que la forma y el diseño reales de las piezas **18** de formación de cavidades serán los necesarios para la aplicación particular.

Como se entiende mejor comparando las FIG. 1 y 2, después de inyectar el plástico o la silicona en la cavidad, las dos mitades de molde se separan para expulsar la pieza finalmente moldeada. El conjunto de deslizamiento **14** también se mueve paralelo al plano de la línea de separación de las dos mitades de molde y generalmente perpendicular a la dirección del plano de separación de las dos mitades de molde después de que se haya formado una pieza. El movimiento de los conjuntos de deslizamiento **14** puede accionarse de varias maneras diferentes. Los conjuntos de deslizamiento **14** se pueden abrir y cerrar mecánicamente usando pasadores de leva, pasadores de cuerno, dedos de leva o levas delta. Alternativamente, los conjuntos de deslizamiento **14** podrían ser sistemas hidráulicos o neumáticos accionados por pistones o accionados por servomotores eléctricos. Independientemente de los medios de movimiento, todos los conjuntos de deslizamiento **14** se beneficiarán de las mejoras divulgadas en el presente documento.

La FIG. 3 muestra un primer plano de uno de los conjuntos de deslizamiento **14** en una mitad **12** de molde. A efectos de ilustración, no se muestran las piezas de formación de cavidades. El soporte **16** se mantiene en su lugar en la mitad **12** de molde con un par de cuñas **20**. Al menos una placa de desgaste **22** está montada entre el soporte **16** y la mitad **12** de molde. El soporte **16** se desliza sobre las placas de desgaste **22** para reducir el desgaste en la mitad **12** de molde a medida que los soportes **16** se deslizan sobre las mismas.

La FIG. 4 muestra el mismo conjunto de deslizamiento **14** de la FIG. 3, sin las cuñas **20** y las placas de desgaste **22**. La FIG. 5 muestra una vista isométrica del soporte **16** de las FIG. 3 y 4 con elementos adicionales como se describirá en el presente documento. Como se entiende mejor comparando las FIG. 3, 4 y 5, el soporte **16** tiene un labio **24** que se encaja debajo de la cuña **20** que permite retener el soporte **16** contra la mitad **12** de molde. En la realización mostrada, el soporte **16** tiene barras de leva **26** que están montadas en el soporte **16**. Las barras de leva **26** alternativamente pueden ser integrales con el soporte **16**. Las barras de leva **26** se extienden en una zanja **30** que se forma en la mitad **12** de molde. La zanja **30** define la trayectoria de movimiento del conjunto de deslizamiento **14** en la mitad **12** de molde. Una serie de rodillos **28** están dispuestos para acoplarse con el soporte **16**. En este caso, los rodillos **28** se acoplan con el soporte **16** mediante su acoplamiento con las barras de leva **26**. Los rodillos **28** están rebajados dentro de la mitad **12** de molde y ruedan con el movimiento del soporte **16** paralelo a la línea de separación de los dos mitades de molde. Los rodillos **28** no soportan ninguna fuerza de compresión utilizada para presionar las dos mitades de molde entre sí durante la formación de la pieza.

Los rodillos **28** en sí mismos no están alimentados o accionados de ninguna manera. En su lugar, se mueven con las barras de leva **26** a medida que el soporte **16** se mueve en cualquier dirección en la que se accione el conjunto de deslizamiento **14**. Esto reduce la fricción del movimiento del conjunto de deslizamiento **14** ya que se acciona durante la formación de la pieza.

La FIG. 6 muestra una vista inferior del soporte **16** de la FIG. 5 que ilustra mejor la disposición de los rodillos **28** en relación con el soporte **16** y las barras de leva **26**. El número real y la orientación de los rodillos **28** podría ser variado. Podría haber cualquier número de rodillos **28** y no tienen que estar a ambos lados de las barras de leva **26** como se muestra en las figuras.

La combinación de los rodillos **28** y las barras de leva **26** mejora la alineación de las partes componentes del conjunto de deslizamiento **14** además de reducir el desgaste superficial de las diversas piezas. Una alineación con mayor precisión de estas superficies reduce el desgaste general del conjunto de deslizamiento **14** y potencialmente en

superficies de moldeo que se acoplan en las caras de deslizamiento.

5 La FIG. 7 muestra la vista inferior de otro soporte **16a** con una sola barra de leva **26a**. Al igual que con la realización mostrada anteriormente, podría haber cualquier número de rodillos **28a** y no tienen que estar a ambos lados de la barra de leva **26a**.

10 La FIG. 8 muestra la vista inferior de otro soporte **16b** en el que no hay barras de leva montadas en el soporte **16b**. En esta realización, los rodillos **28b** están dispuestos a ambos lados del soporte **16b** y se ubicarían debajo de las cuñas (no mostradas). Los rodillos **28b** se extenderían por encima de la superficie de la mitad de molde (no se muestra) pero debido a que se ubicarían debajo de las cuñas, aún no soportarían ninguna fuerza de compresión cuando las mitades de molde se presionan entre sí.

REIVINDICACIONES

1. Un sistema de guía para una máquina de moldeo por inyección de plástico y/o silicona, comprendiendo el sistema de guía:
- 5 dos mitades (12) de molde; y
 un conjunto de deslizamiento (14) montado en una de dichas dos mitades (12), incluyendo dicho conjunto de deslizamiento (14):
- 10 un soporte (16) para retener las piezas 18 de formación de cavidades,
 cuñas (20) que fijan dicho soporte (16) a la mitad (12) de molde en la que está montado dicho conjunto de deslizamiento (14), y
 una serie de rodillos (28) dispuestos entre dicho soporte y dicha mitad de molde, dicha serie de rodillos (28) acoplados con dicho soporte (16) en una orientación en la que, a medida que dicho soporte (16) se mueve paralelo a una línea de separación de las dos mitades (12) de molde, dicha serie de rodillos (28) rueda con dicho soporte paralelo a la línea de separación y dicha serie de rodillos (28) no soporta ninguna fuerza de compresión utilizada para presionar las dos mitades (12) de molde entre sí.
- 15 2. El sistema de guía de la reivindicación 1, que comprende además al menos una barra de leva (26) montada en dicho soporte (16).
- 20 3. El sistema de guía de la reivindicación 2, en donde dicha serie de rodillos (28) se acopla con dicha al menos una barra de leva (26) para acoplarse con dicho soporte (16).
- 25 4. El sistema de guía de la reivindicación 3, en donde dicha serie de rodillos (28) se acopla con dicho soporte (16) a cada lado de cada una de dicha al menos una barra de leva (26).
- 30 5. El sistema de guía de una cualquiera de las reivindicaciones 1-4, que comprende además una placa de desgaste (22) montada entre dicho soporte (16) y dicha mitad (12) de molde.
- 35 6. El sistema de guía de una cualquiera de las reivindicaciones 1-5, en donde la serie de rodillos (28) está rebajada dentro de la mitad (12) de molde.
7. El sistema de guía de una cualquiera de las reivindicaciones 1-6, en donde la mitad (12) de molde define una zanja (30), y el conjunto de deslizamiento (14) es móvil a lo largo de la zanja (30).
8. El sistema de guía de una cualquiera de las reivindicaciones 1-7, en donde la serie de rodillos (28b) está a cada lado del soporte (16b) y dispuesta debajo de las cuñas (20).

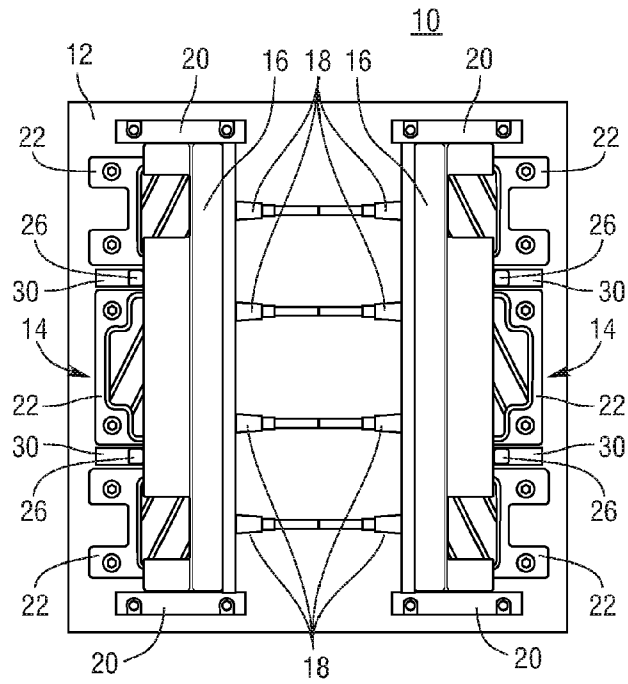


Fig.1

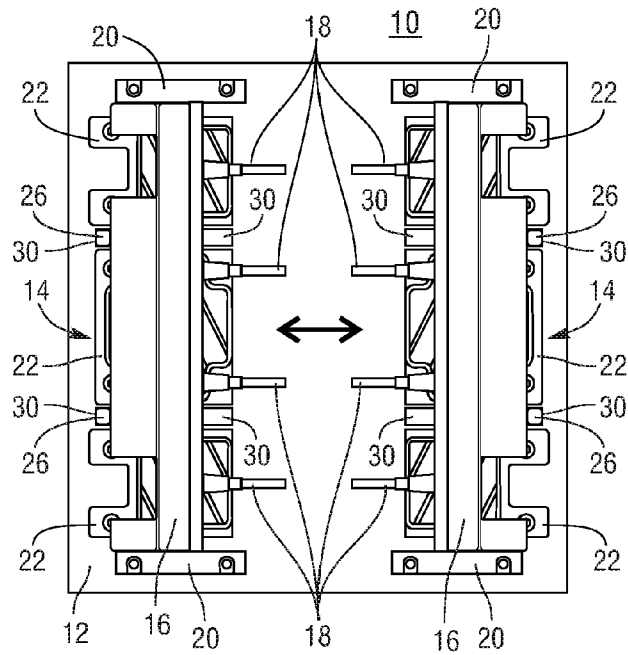
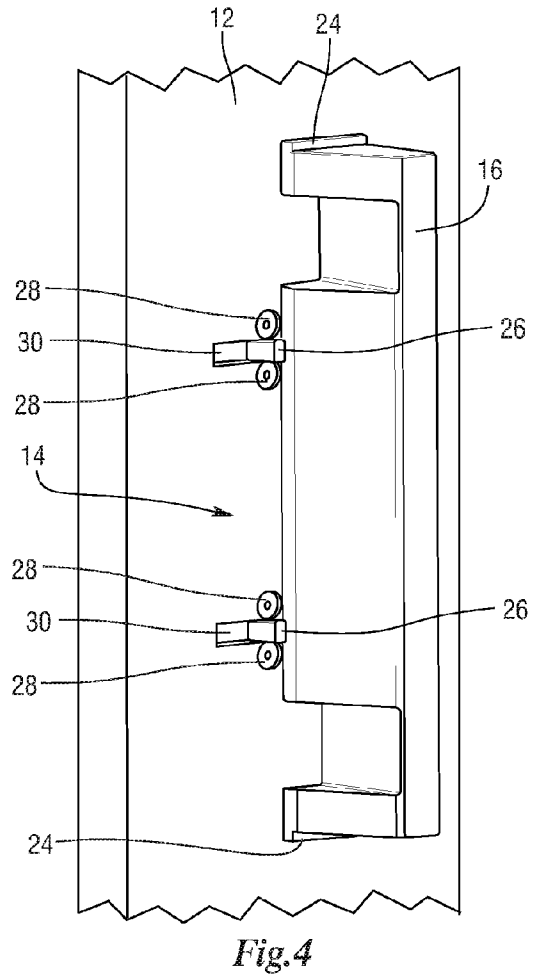
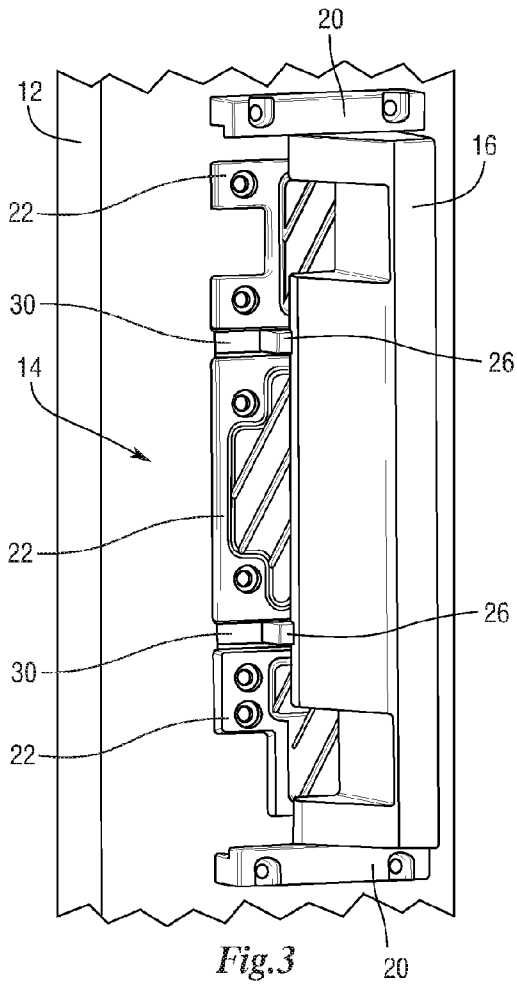


Fig.2



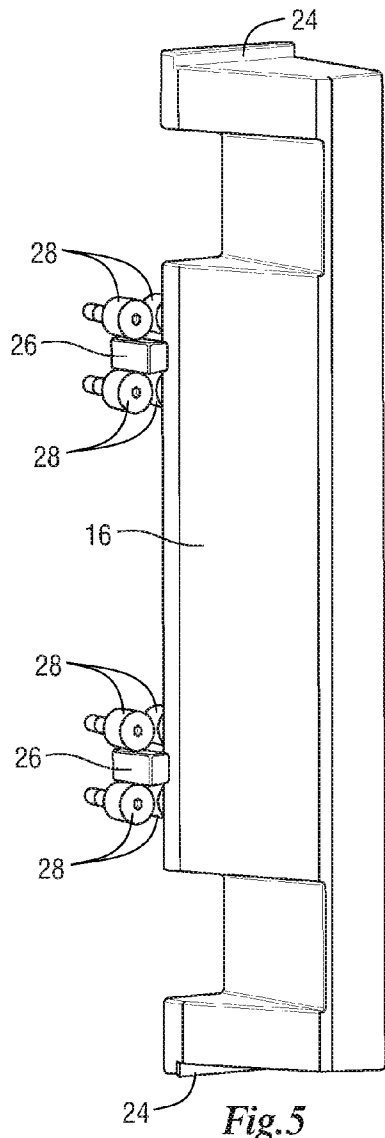


Fig.5

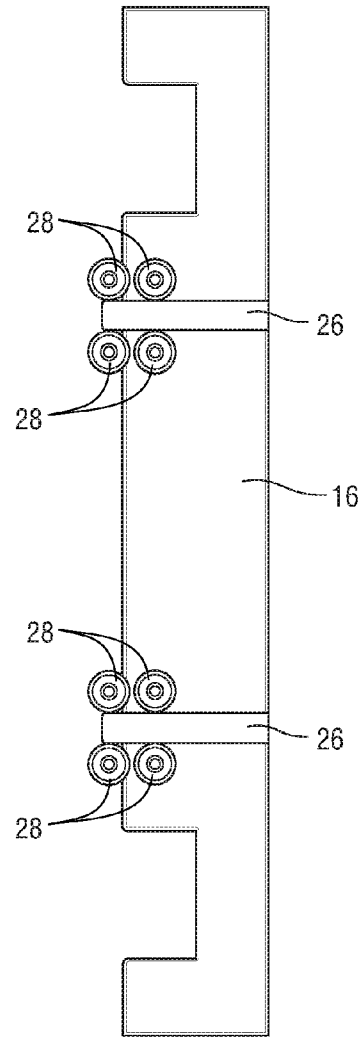


Fig.6

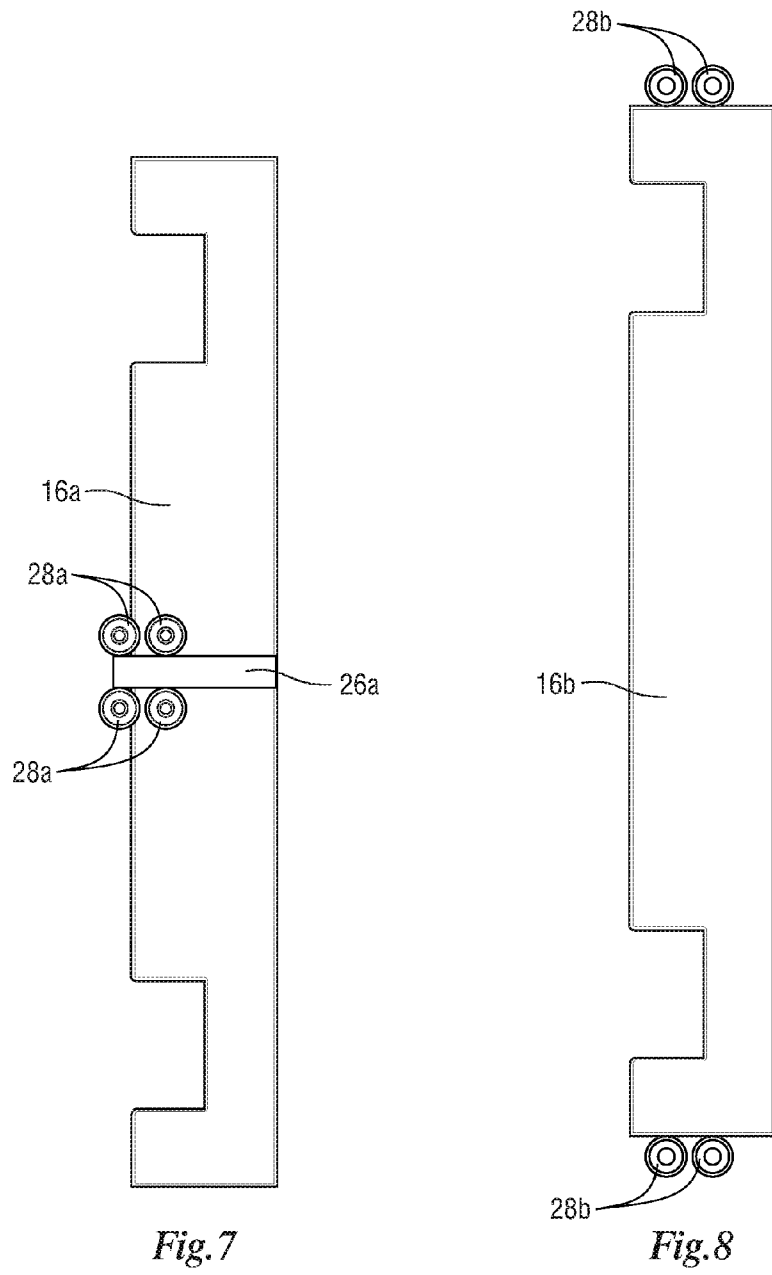


Fig.7

Fig.8